

Компенсация реактивной мощности

в сетях низкого напряжения

Каталог
2014



Ваши задачи...

Оптимизировать энергопотребление

- Сократить расходы на оплату электроэнергии
- Сократить потери электроэнергии
- Сократить выбросы CO₂



Повысить надежность электроснабжения

- Компенсировать вредные для технологического процесса провалы напряжения
- Предотвратить нежелательные аварийные отключения и перерывы электроснабжения



Увеличить эффективность Вашего бизнеса

- Оптимизировать размер установки
- Уменьшить гармонические искажения с целью предотвращения преждевременного старения оборудования и порчи его чувствительных компонентов



... и наши решения

Компенсация реактивной мощности

Присутствие реактивной энергии в электрической сети приводит к возрастанию линейных токов, передающих нагрузке необходимое количество активной энергии.

Основные последствия этого явления:

- необходимость увеличения сечения проводников линий электропередачи и распределительных сетей;
- частые перепады напряжения в распределительных линиях;
- дополнительные потери мощности.

Для промышленных потребителей это приводит к возрастанию расходов на оплату электроэнергии, что вызвано:

- штрафными надбавками, накладываемыми поставщиками электроэнергии за избыточную реактивную мощность;
- увеличением потребления полной мощности (измеряемой в кВА);
- повышенным энергопотреблением внутри электроустановок.

Цель компенсации реактивной мощности (КРМ) – оптимизация работы электроустановки за счет снижения энергопотребления и увеличения доступной мощности.

Кроме того, КРМ позволяет уменьшить выбросы CO₂ и сократить расходы на электроэнергию в среднем на 5-10 %.



«Наше энергопотребление сократилось на **9%** после того как мы установили 10 конденсаторных батарей с антирезонансными дросселями. Счет за электроэнергию уменьшился на 8 %, а инвестиции окупились за два года».

Michelin Automotive, Франция

«Потребление электроэнергии сократилось на **5%** после установки конденсаторной батареи низкого напряжения и активного фильтра».

POMA OTIS Railways, Швейцария

«После установки 70 конденсаторных батарей с антирезонансными дросселями энергопотребление сократилось на 10 %, расходы на электроэнергию уменьшились на 18 %, а период окупаемости составил всего **ОДИН ГОД**».

Мадридский аэропорт Барахас, Испания

Оптимизируйте электрические сети и сократите расходы на электроэнергию

Коррекция коэффициента мощности

Каждая электрическая машина потребляет или производит активную (измеряемую в кВт) и реактивную (измеряемую в кВАр) мощность. Их векторная сумма является полной мощностью, измеряемой в кВА: $(\text{кВА})^2 = (\text{кВт})^2 + (\text{кВАр})^2$.

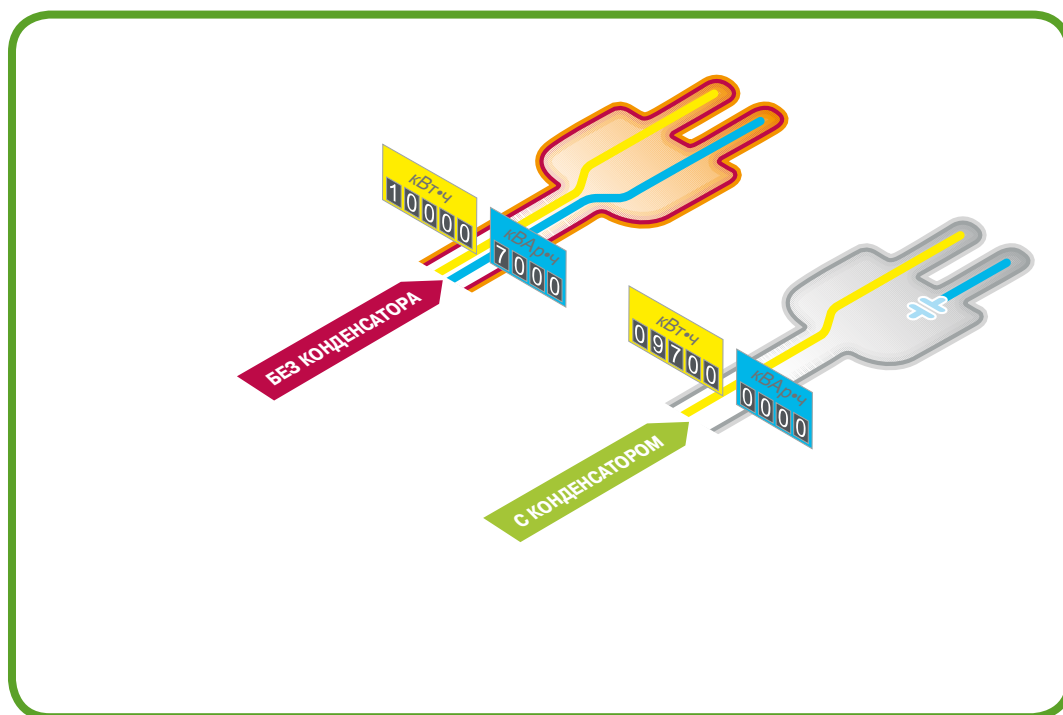
Отношение активной мощности (кВт) к полной (кВА) называется коэффициентом мощности (КМ).

$$\text{КМ} = (\text{кВт}) / (\text{кВА}).$$

Задачей КРМ является увеличение КМ или «коррекция коэффициента мощности».

Обычно она решается путем подключения к сети конденсаторных батарей, производящих реактивную энергию в количестве, достаточном для компенсации реактивной мощности, возникающей в нагрузке.

DE00154



Увеличьте надежность и безопасность Ваших электроустановок

Качество и надежность

- Непрерывность работы благодаря высоким характеристикам и длительному сроку службы конденсаторов.
- Заводские испытания 100 % продукции.
- Разработка и проектирование в соответствии со строгими международными стандартами.

Безопасность

- Испытанные защитные устройства, встроенные в каждую фазу конденсатора.
- Предохранитель с мембраной избыточного давления для безопасного отсоединения конденсатора в конце срока службы.
- Все используемые материалы и компоненты не содержат полихлорированных бифенилов (ПХБ).

Эффективность и производительность

- Инновационная эргономичная конструкция, обеспечивающая удобство установки и подключения.
- Специальная конструкция компонентов, сокращающая время монтажа и обслуживания.
- Все компоненты и решения доступны через сеть наших дистрибьюторов и партнеров более чем в 100 странах.



Благодаря ноу-хау, накопленным более чем за 50 лет, компания Schneider Electric стала глобальным специалистом в управлении энергией, предлагающим уникальное портфолио продуктов.

С помощью надежных инновационных решений от Schneider Electric Вы сможете реализовать любые идеи по безопасному и эффективному управлению электроэнергией.



Управление качеством и защита окружающей среды

PE55783



Система управления качеством, сертифицированная по ISO 9001 и ISO 14001

Основное преимущество

В каждом из своих подразделений компания Schneider Electric имеет отдел, главная роль которого заключается в проверке качества и обеспечении соответствия стандартам. Процедура контроля:

- едина для всех департаментов;
- признана многочисленными заказчиками и официальными организациями.

Система управления качеством при проектировании и производстве продукции сертифицирована в соответствии с требованиями модели обеспечения качества ISO 9001 и ISO 14001.

Строгий систематический контроль

Чтобы обеспечить необходимое качество, каждый компонент оборудования в ходе производства систематически подвергается рутинным испытаниям и проверкам:

- измерение рабочих характеристик;
- измерение потерь;
- тестирование электрической прочности изоляции;
- проверка систем безопасности и блокировки;
- проверка низковольтных компонентов;
- проверка соответствия схемам и чертежам.

Полученные результаты регистрируются отделом технического контроля в специальном протоколе испытаний для каждого устройства.



Компания Schneider Electric решает проблему экономии электроэнергии, предлагая своим клиентам продукты, решения и услуги для всех уровней распределения электроэнергии. Оборудование компенсации реактивной мощности (КРМ) и фильтрации гармоник - неотъемлемая часть глобального подхода компании, направленного на повышение энергоэффективности.

Новый подход к созданию электроустановок

FES0088



Всестороннее предложение

Оборудование КРМ и фильтрации гармоник входит в комплексное предложение продуктов, полностью скоординированных для решения всех задач по распределению электроэнергии среднего и низкого напряжения.

Все эти продукты совместимы по механическим, электрическим и коммуникационным характеристикам.

Это позволяет оптимизировать электроустановку и сделать её более эффективной за счет:

- непрерывности электроснабжения;
- уменьшения потерь мощности;
- гарантированной возможности расширения;
- эффективного управления и контроля.

Таким образом, у Вас есть всё необходимое для создания оптимизированной электроустановки – надежной, расширяемой и соответствующей действующим стандартам.

Инструменты для проектирования и конфигурирования электроустановок

Используя продукты Schneider Electric, Вы получаете полный набор инструментов для работы и настройки нашего оборудования в соответствии с действующими стандартами и общепринятой инженерной практикой.

К таким инструментам относятся регулярно обновляемые технические описания и руководства, конфигурационное программное обеспечение и учебные курсы.

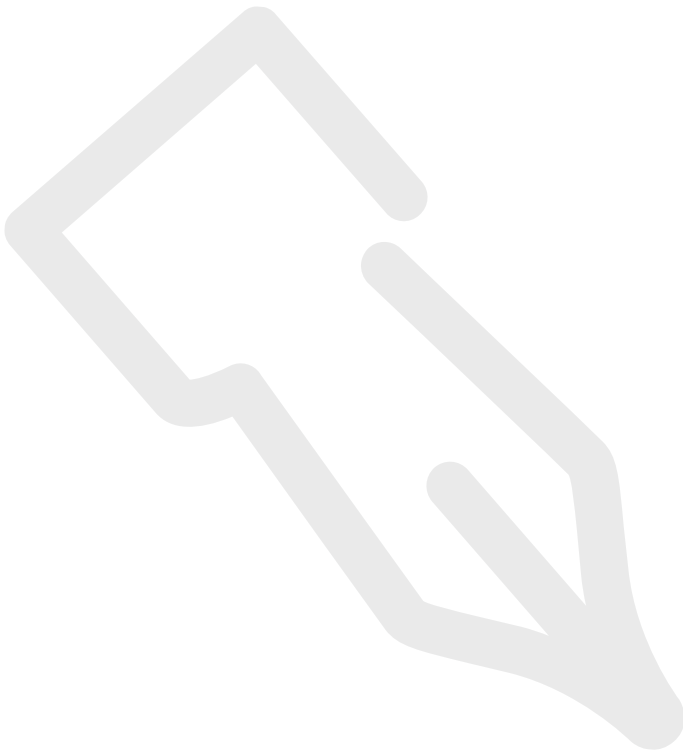


Поскольку каждая электроустановка уникальна, то универсального решения не существует. Многочисленные комбинации оборудования позволят Вам добиться полной персонализации технических решений.

Тем самым Вы сможете выразить свой творческий потенциал и подчеркнуть свой опыт в проектировании, разработке и эксплуатации электрооборудования.



Знания Schneider Electric, объединенные с Вашим опытом и творческим потенциалом, позволят Вам создавать оптимальные по составу, надежные и расширяемые установки, соответствующие действующим нормам.



| | |
|---|-----|
| <i>Введение</i> | 1-5 |
| Руководство по коррекции коэффициента мощности | 9 |
| Конденсаторы низкого напряжения | 21 |
| Антирезонансные дроссели | 49 |
| Контроллеры коэффициента мощности | 53 |
| Контакторы | 57 |
| Конденсаторные установки низкого напряжения VarSet | 61 |
| Приложение | 87 |

Руководство по коррекции коэффициента мощности

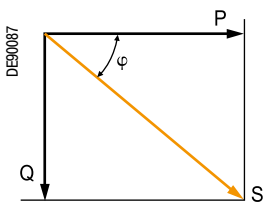
Содержание

| | |
|--|-----------|
| Зачем нужно компенсировать реактивную мощность? | 10 |
| Принцип компенсации реактивной мощности | 10 |
| Преимущества компенсации реактивной мощности | 11 |
| Методика выбора компенсации | 12 |
| Расчет требуемой реактивной мощности | 12 |
| Выбор режима компенсации | 13 |
| Выбор типа компенсации | 14 |
| Учет условий эксплуатации и содержания гармоник в сети | 15 |
| Конденсаторы низкого напряжения с антирезонансными дросселями | 16 |
| Номинальное напряжение и ток | 17 |
| Руководство по выбору конденсаторов | 18 |
| Принцип построения каталожных номеров | 19 |

Зачем нужно компенсировать реактивную мощность?

Циркуляция реактивной энергии в распределительных цепях приводит к увеличению тока, что вызывает:

- перегрузку трансформаторов;
- перегрев силовых кабелей;
- дополнительные потери;
- сильное падение напряжения;
- увеличение энергопотребления и расходов на оплату электроэнергии;
- уменьшение распределяемой активной мощности.



В векторном представлении коэффициент мощности (P/S) равен $\cos\phi$

Принцип компенсации реактивной мощности

Во всех сетях переменного тока потребляется два вида мощности – активная и реактивная.

- **Активная мощность P** (кВт) – это полезная мощность, потребляемая нагрузками, такими как электродвигатели, лампы, нагреватели, компьютеры и т. д. Она полностью переходит в механическую мощность (работу), тепло или свет.
- **Реактивная мощность Q** (кВАр) расходуется только на создание магнитных полей в сердечниках электрических машин, двигателей и трансформаторов.

Полная мощность S (кВА) является векторной суммой активной и реактивной мощности.

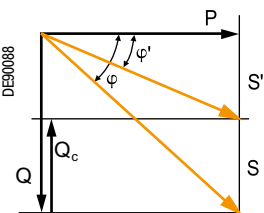
Циркуляция реактивной мощности в электрической сети приводит к серьезным последствиям в техническом и экономическом плане. Увеличение реактивной мощности при передаче одной и той же активной мощности P означает увеличение полной мощности, а следовательно – возрастание протекающего тока.

Активная энергия – это активная мощность, переданная за единицу времени (кВт · ч). Реактивная энергия – это реактивная мощность, переданная за единицу времени (кВАр · ч).

В электрической сети реактивная энергия передается вместе с активной.



Энергосбытовая компания поставляет реактивную энергию и выставляет счет за её потребление



По этой причине можно получить большое преимущество, создав источник реактивной энергии на стороне нагрузки для предотвращения ненужной циркуляции энергии в сети. Эта операция называется «**коррекцией коэффициента мощности**». Она заключается в подключении конденсаторов, производящих реактивную энергию со знаком, противоположным знаку энергии, потребляемой нагрузками (такими, как электродвигатели).

На диаграмме слева видно, что в результате полная мощность S' уменьшается, а коэффициент мощности P/S' увеличивается.

Сети генерации и передачи электроэнергии частично разгружаются, потери мощности сокращаются, что приводит к увеличению пропускной способности линий электропередачи.



Реактивная энергия производится конденсаторами. Энергосбытовая компания не выставляет счет за реактивную энергию.

Зачем нужно компенсировать реактивную мощность?

Преимущества компенсации реактивной мощности

Оптимизация коэффициента мощности (КМ) приносит ряд технических и экономических преимуществ.

Экономия на оплате электроэнергии

- Отсутствие штрафов за потребление значительной реактивной мощности, сокращение потребления полной мощности.
- Сокращение потерь в сердечниках трансформаторов и проводниках электроустановки.

Пример:

При $KM = 0,7$ потери в трансформаторе номинальной мощностью 630 кВА составляли 6500 Вт.

После компенсации реактивной мощности был достигнут $KM = 0,98$, а потери сократились до 3316 Вт, то есть на 49 %.

Увеличение доступной мощности

Высокий КМ способствует оптимизации электроустановки, позволяя более эффективно использовать её компоненты. При установке устройств КРМ на стороне низкого напряжения можно «разгрузить» трансформатор СН/НН и, таким образом, увеличить мощность, доступную на его вторичной обмотке.

В таблице ниже показано, как возрастает доступная мощность на выходе трансформатора при увеличении КМ с 0,7 до 1.

| Коэффициент мощности | Увеличение доступной мощности |
|----------------------|-------------------------------|
| 0,7 | 0% |
| 0,8 | + 14% |
| 0,85 | + 21% |
| 0,90 | + 28% |
| 0,95 | + 36% |
| 1 | + 43% |

Уменьшение размера установки

Использование устройств КРМ позволяет уменьшить сечение проводников, так как при той же активной мощности установка будет потреблять меньший ток.

В таблице справа приведены коэффициенты, на которые следует умножить сечение проводников при различных значениях КМ.

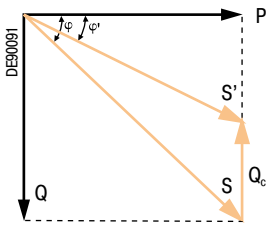
| Коэффициент мощности | Повышающий коэффициент для сечения проводников |
|----------------------|--|
| 1 | 1 |
| 0,80 | 1,25 |
| 0,60 | 1,67 |
| 0,40 | 2,50 |

Повышение стабильности напряжения в электроустановке

Подключение конденсаторов позволяет стабилизировать напряжение на вышерасположенном участке цепи. Это предотвращает перегрузку сети и уменьшает содержание гармоник, благодаря чему Вам не придется завышать номинал электроустановки.

Процесс выбора оборудования КРМ разбит на **четыре шага**.

- **Расчет требуемой реактивной энергии**
- **Выбор режима компенсации:**
 - централизованная – для всей электроустановки;
 - секционнная – для групп нагрузок;
 - индивидуальная – для отдельных нагрузок, таких как крупные электродвигатели.
- **Выбор типа компенсации:**
 - нерегулируемая – путем подключения конденсаторной батареи фиксированной емкости;
 - автоматическая – путем включения различного количества ступеней регулирования для подачи требуемого количества реактивной энергии;
 - динамическая – для компенсации сильно и быстро изменяющихся нагрузок.
- **Учет условий эксплуатации и содержания гармоник в сети**



Шаг 1: Расчет требуемой реактивной мощности

Задача – определить реактивную мощность Q_c (кВАр), которую следует подать, чтобы обеспечить заданное увеличение коэффициента мощности $\cos\phi$ и уменьшение полной мощности S .

Для $\phi' < \phi$, мы получаем: $\cos\phi' > \cos\phi$ и $\text{tg}\phi' < \text{tg}\phi$.

Это показано на диаграмме.

Как видно из диаграммы, Q_c можно рассчитать по формуле $Q_c = P * (\text{tg}\phi - \text{tg}\phi')$.

Q_c = реактивная мощность конденсаторной батареи (кВАр).

P = активная мощность нагрузки, кВт.

$\text{tg}\phi$ = отношение реактивной мощности к активной до компенсации.

$\text{tg}\phi'$ = отношение реактивной мощности к активной после компенсации.

Параметры ϕ и $\text{tg}\phi$ рассчитываются исходя из ежемесячного потребления активной и реактивной энергии (по счетам за электроэнергию) или измеряются непосредственно на электроустановке.

Определить реактивную мощность можно по следующей таблице:

| До компенсации | Реактивная мощность (кВАр), подаваемая на 1 кВт нагрузки для достижения требуемого $\cos\phi'$ или $\text{tg}\phi'$ | | | | | | | |
|-----------------|---|------|------|-------|------|-------|-------|------|
| | $\text{tg}\phi'$ | 0,75 | 0,62 | 0,48 | 0,41 | 0,33 | 0,23 | 0,00 |
| $\cos\phi'$ | 0,80 | 0,85 | 0,90 | 0,925 | 0,95 | 0,975 | 1,000 | |
| $\text{tg}\phi$ | $\cos\phi$ | | | | | | | |
| 1,73 | 0,5 | 0,98 | 1,11 | 1,25 | 1,32 | 1,40 | 1,50 | 1,73 |
| 1,02 | 0,70 | 0,27 | 0,40 | 0,54 | 0,61 | 0,69 | 0,79 | 1,02 |
| 0,96 | 0,72 | 0,21 | 0,34 | 0,48 | 0,55 | 0,64 | 0,74 | 0,96 |
| 0,91 | 0,74 | 0,16 | 0,29 | 0,42 | 0,50 | 0,58 | 0,68 | 0,91 |
| 0,86 | 0,76 | 0,11 | 0,24 | 0,37 | 0,44 | 0,53 | 0,63 | 0,86 |
| 0,80 | 0,78 | 0,05 | 0,18 | 0,32 | 0,39 | 0,47 | 0,57 | 0,80 |
| 0,75 | 0,80 | | 0,13 | 0,27 | 0,34 | 0,42 | 0,52 | 0,75 |
| 0,70 | 0,82 | | 0,08 | 0,21 | 0,29 | 0,37 | 0,47 | 0,70 |
| 0,65 | 0,84 | | 0,03 | 0,16 | 0,24 | 0,32 | 0,42 | 0,65 |
| 0,59 | 0,86 | | | 0,11 | 0,18 | 0,26 | 0,37 | 0,59 |
| 0,54 | 0,88 | | | 0,06 | 0,13 | 0,21 | 0,31 | 0,54 |
| 0,48 | 0,90 | | | | 0,07 | 0,16 | 0,26 | 0,48 |

Пример. Имеется электродвигатель мощностью 1000 кВт с $\cos\phi = 0,8$ ($\text{tg}\phi = 0,75$). Чтобы получить $\cos\phi = 0,95$, необходимо установить конденсаторную батарею с реактивной мощностью, равной $k \times P$, то есть: $Q_c = 0,42 \times 1000 = 420$ кВАр.

Шаг 2: Выбор режима компенсации

Расположение конденсаторов низкого напряжения в электроустановке определяет режим компенсации, который может быть централизованным (одна конденсаторная батарея на всю установку), посекционный (по батарее на группу нагрузок) или представлять собой комбинацию двух указанных выше способов. Теоретически, идеальной является компенсация, при которой в любой момент времени на требуемый уровень иерархии электроустановки подается требуемое количество реактивной энергии.

На практике выбор определяется техническими и экономическими соображениями.

Место подключения конденсаторных батарей к электрической сети определяется:

- общей задачей (избежать штрафов за подачу реактивной энергии в сторону силовых трансформаторов и кабелей, предотвратить скачки и провалы напряжения);
- режимом работы (постоянные и переменные нагрузки);
- предполагаемым влиянием конденсаторов на характеристики электросети;
- стоимостью установки.

Централизованная компенсация

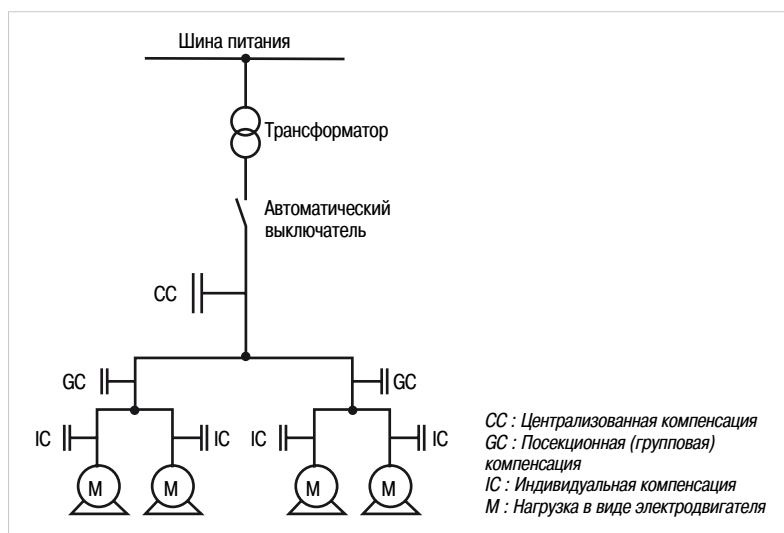
Конденсаторная батарея подключена на вводе электроустановки и компенсирует реактивную энергию для всей электроустановки. Данная схема удобна для стабильного поддержания заданного коэффициента нагрузки.

Посекционная (групповая) компенсация

Конденсаторная батарея подключена к фидерам, питающим одну определенную секцию, которую следует компенсировать. Данная схема удобна для применения в крупных электроустановках, секции которых имеют разные коэффициенты нагрузки.

Индивидуальная компенсация

Конденсаторная батарея подключена непосредственно к вводным зажимам нагрузки (особенно – мощных электродвигателей). Данная схема хорошо подходит для случаев, когда полная мощность нагрузки велика по сравнению с номинальной. Это идеальное техническое решение, поскольку реактивная энергия генерируется в том же месте, где потребляется, и может регулироваться в соответствии с нагрузкой.



Шаг 3: Выбор типа компенсации

В зависимости от требований к характеристикам оборудования и сложности управления, КРМ может быть следующих типов:

- нерегулируемой – путем подключения конденсаторной батареи фиксированной емкости;
- автоматической – путем включения различного количества ступеней регулирования для подачи требуемой реактивной энергии;
- динамической – для компенсации быстро изменяющихся нагрузок.

Нерегулируемая компенсация

В схеме используется один или несколько конденсаторов, обеспечивающих постоянный уровень компенсации. Управление может быть:

- ручным: с помощью автоматического выключателя или выключателя нагрузки;
- полуавтоматическим: с помощью контактора;
- прямое подсоединение к нагрузке и включение/отключение вместе с ней.

Конденсаторы присоединяются:

- к вводным зажимам индуктивных нагрузок (в основном, электродвигателей);
- к шинам, питающим группы небольших электродвигателей или индуктивных нагрузок, для которых индивидуальная компенсация может быть довольно дорогостоящей;
- в случаях, когда коэффициент нагрузки должен быть постоянным.

Автоматическая компенсация

Данный тип компенсации предусматривает автоматическое поддержание заданного $\cos\varphi$ путем регулирования количества вырабатываемой реактивной энергии в соответствии с изменениями нагрузки. Оборудование КРМ устанавливается и подключается к тем местам электроустановки, где изменения активной и реактивной мощности относительно велики, например:

- к сборным шинам главного распределительного щита;
- к зажимам кабеля, питающего мощную нагрузку.

Нерегулируемая компенсация применяется там, где требуется компенсировать РМ, не превышающую 15 % номинальной мощности трансформаторного источника питания. Если требуется компенсировать более 15 %, рекомендуется устанавливать конденсаторную батарею с автоматическим регулированием.

Управление обычно осуществляется электронным устройством (контроллером реактивной мощности), которое отслеживает фактический КМ и выдает команды на подключение или отключение конденсаторов для достижения заданного КМ. Таким образом, реактивная энергия регулируется ступенчато. Кроме того, регулятор реактивной мощности выдает информацию о характеристиках электросети (амплитуда напряжения, уровень искажений, КМ, фактическая активная и реактивная мощность) и состоянии оборудования. В случае неисправности подаются аварийные сигналы. Подключение обычно обеспечивается контакторами. Для быстрой и частой коммутации конденсаторов при компенсации сильно изменяющихся нагрузок следует использовать полупроводниковые ключи.

Динамическая компенсация

Данный тип КРМ используется для предотвращения колебаний напряжения в сетях с изменяющимися нагрузками. Принцип динамической компенсации заключается в том, что вместе с нерегулируемой конденсаторной батареей используется электронный компенсатор реактивной мощности, обеспечивающий опережение или запаздывание реактивных токов относительно напряжения.

В результате получается быстродействующая изменяющаяся компенсация, хорошо подходящая для таких нагрузок, как лифты, дробилки, аппараты точечной сварки и т. д.



Чтобы узнать больше
о влиянии гармоник на
электроустановки, см.
Приложение на стр. 88.

Шаг 4: Учет условий эксплуатации и содержания гармоник в сети

Конденсаторы следует выбирать с учетом условий их эксплуатации на протяжении срока службы.

Учет условий эксплуатации

Условия эксплуатации оказывают значительное влияние на срок службы конденсаторов.

Следует учитывать следующие параметры:

- температура окружающей среды (°C);
- ожидаемые повышенные токи, связанные с искажением формы напряжения, включая максимальное непрерывное перенапряжение;
- максимальное количество коммутационных операций в год;
- требуемый срок службы.

Учет воздействия гармоник

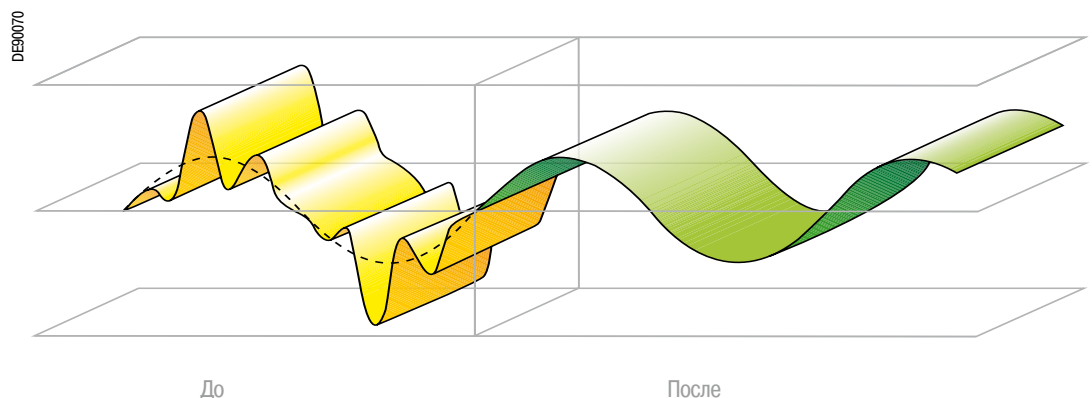
В зависимости от амплитуды гармоник в электросети применяются различные конфигурации устройств КРМ:

- **Стандартные конденсаторы:** при отсутствии значительных нелинейных нагрузок.
- Конденсаторы **увеличенного номинала:** при наличии незначительных нелинейных нагрузок. Номинальный ток конденсаторов должен быть увеличен, чтобы они могли выдерживать циркуляцию токов гармоник.
- Конденсаторы **увеличенного номинала с антирезонансными дросселями** применяются при наличии многочисленных нелинейных нагрузок. Дроссели необходимы для подавления циркуляции токов гармоник и предотвращения резонанса.
- **Фильтры высших гармоник:** в сетях с преобладанием нелинейных нагрузок, где требуется подавление гармоник. Обычно фильтры конструируются для конкретной электроустановки, исходя из результатов измерений на месте и компьютерной модели электросети.

Выбор конденсатора

Предлагаются исполнения с различным уровнем стойкости к неблагоприятным внешним факторам:

- **EasyCan:** конденсаторы стандартной стойкости для стандартных условий эксплуатации при отсутствии значительных нелинейных нагрузок.
- **VarPlus Can & Box:** конденсаторы повышенной стойкости для сложных условий эксплуатации, в частности, с искажением напряжения или незначительными нелинейными нагрузками. Следует выбирать конденсаторы с увеличенным номинальным током, чтобы они могли выдерживать циркуляцию токов гармоник.
- **VarPlus Box Energy:** конденсаторы специальной конструкции для тяжелых условий эксплуатации, в частности, с высокой температурой.
- **Конденсаторы с антирезонансными дросселями:** применяются при наличии многочисленных нелинейных нагрузок.



Конденсаторы низкого напряжения с антирезонансными дросселями

Конденсаторные батареи следует применять совместно с антирезонансными дросселями для КРМ в сетях со значительными нелинейными нагрузками, генерирующими гармоники. Конденсаторы и дроссели образуют последовательный резонансный контур, частота резонанса которого ниже частоты наиболее мощной высшей гармоники, присутствующей в сети.

По этой причине данная конфигурация обычно называется расстроенной конденсаторной батареей, а дроссели – антирезонансными.

Применение антирезонансных дросселей позволяет избежать гармонического резонанса и перегрузки конденсаторов, и помогает ограничить гармонические искажения в электросети.

Частота настройки обычно выражается относительной расстройкой (в %), коэффициентом частотной расстройки (кратным частоте сети) или указывается непосредственно в герцах.

Наиболее распространенные значения относительной расстройки: 5,7 %, 7 % и 14 % (14 % используется при высоком уровне напряжения третьей гармоники).

| Относительная расстройка (%) | Коэффициент частотной расстройки | Частота настройки для сети 50 Гц (Гц) | Частота настройки для сети 60 Гц (Гц) |
|------------------------------|----------------------------------|---------------------------------------|---------------------------------------|
| 5,7 | 4,2 | 210 | 250 |
| 7 | 3,8 | 190 | 230 |
| 14 | 2,7 | 135 | 160 |

Выбор частоты настройки контура «дроссель-конденсатор» зависит от нескольких факторов:

- присутствия гармоник нулевой последовательности (3, 9, ...);
- необходимости уменьшения уровня гармонических искажений;
- оптимизации компонентов конденсатора и дросселя;
- частоты настройки сглаживающего фильтра источника постоянного тока системы управления (если имеется).

• Чтобы предотвратить появление помех для системы дистанционного управления, резонансная частота настройки дросселя должна быть меньше частоты настройки сглаживающего фильтра источника питания этой системы.

• В установке с антирезонансным фильтром напряжение на конденсаторах выше номинального напряжения системы. В этом случае конденсаторы должны быть рассчитаны на повышенные диапазоны напряжения.

• В зависимости от выбранной частоты настройки, часть токов гармоник будет поглощаться расстроенной конденсаторной батареей. В этом случае конденсаторы должны быть рассчитаны на увеличенные токи, являющиеся суммой токов основной и высших гармоник.

Эффективная реактивная мощность

На страницах, посвященных расстроенным конденсаторным батареям, в таблицах указана реактивная мощность (кВАр), генерируемая при использовании конденсаторов совместно с дросселями.

Номинальное напряжение конденсатора

Для работы в составе расстроенных батарей используются специальные конденсаторы. По сравнению со стандартными они отличаются увеличенными значениями параметров, таких как номинальное напряжение, допустимое повышенное напряжение и длительно выдерживаемый ток.

Номинальное напряжение и ток

Согласно стандарту **МЭК 60681-1**, **номинальное напряжение (U_N)** конденсатора определяется как допустимое непрерывное рабочее напряжение.

Номинальный ток (I_N) конденсатора – это ток протекающий через конденсатор, к выводам которого приложено номинальное напряжение (U_N) неискаженной синусоидальной формы, и при котором генерируется точный уровень заданной реактивной мощности (кВАр). Конденсаторы должны быть рассчитаны на непрерывную работу при токе, среднеквадратичное значение которого составляет $1,3 \times I_N$.

Для работы при изменяющемся напряжении сети конденсаторы должны выдерживать повышенные напряжения, действующие в течение определенного интервала времени. Например, чтобы соответствовать стандарту, конденсаторы должны выдерживать напряжение $1,1 \times U_N$ в течение 8 часов в сутки.

Конденсаторы серий **EasyCan**, **VarPlus Can**, **VarPlus Box** и **VarPlus Box Energy** предназначены для работы в промышленных сетях. Они прошли интенсивные испытания, подтвердившие их полную безопасность. Благодаря усиленной конструкции их можно использовать в сетях с колебаниями напряжения и сильными электрическими помехами. Конденсаторы подбираются по номинальному напряжению, соответствующему напряжению сети. В зависимости от уровня ожидаемых помех предусмотрены исполнения силовых конденсаторов для наиболее сложных условий эксплуатации (**VarPlus Can**, **VarPlus Box** и **VarPlus Box Energy**).

Для совместного использования с антирезонансными дросселями следует выбирать конденсаторы **EasyCan**, **VarPlus Can**, **VarPlus Box** и **VarPlus Box Energy** с номинальным напряжением выше рабочего напряжения сети (U_s). В установках с антирезонансными дросселями напряжение на конденсаторе выше рабочего напряжения сети (U_s).

В таблице ниже указано рекомендованное номинальное напряжение конденсаторов, используемых в антирезонансных фильтрах, для различного рабочего напряжения сети. При этих значениях обеспечивается безопасная работа в наиболее сложных условиях. Могут использоваться и другие значения, но при условии детального анализа в каждом конкурентном случае.

| Номинальное напряжение конденсатора U_N (В) | | Рабочее напряжение сети U_s (В) | | | | |
|---|-----|-----------------------------------|-----|-------|-----|-----|
| | | 50 Гц | | 60 Гц | | |
| | | 400 | 690 | 400 | 480 | 600 |
| Относительная расстройка (%) | 5,7 | 480 | 830 | 480 | 575 | 690 |
| | 7 | | | | | |
| | 14 | 480 | | 480 | | |

Конденсаторы следует выбирать с учетом условий эксплуатации на протяжении срока службы.

| Решение | Описание | Рекомендованное применение | Макс. допустимое значение |
|---------------------------------|--|---|---------------------------|
| EasyCan | Стандартные конденсаторы <i>Доступны только в исполнении Cap (цилиндр)</i> | • Сети без значительных нелинейных нагрузок | $N_{LL} \leq 10\%$ |
| | | • Стандартная перегрузка по току | $1,5 I_N$ |
| | | • Стандартная рабочая температура | 55°C (класс D) |
| | | • Нормальная частота коммутации | 5 000 раз в год |
| | | • Стандартный срок службы | До 100 000 ч* |
| VarPlus Cap, VarPlus Box | Конденсаторы повышенной стойкости <i>Доступны в исполнениях Cap (цилиндр) и Box (короб)</i> | • Незначительные нелинейные нагрузки | $N_{LL} \leq 20\%$ |
| | | • Значительная перегрузка по току | $1,8 I_N$ |
| | | • Стандартная рабочая температура | 55°C (класс D) |
| | | • Повышенная частота коммутации | 7 000 раз в год |
| VarPlus Box Energy | Конденсаторы для специальных условий эксплуатации <i>Доступны только в исполнении Box (короб)</i> | • Значительное количество нелинейных нагрузок (до 25 %) | $N_{LL} \leq 25\%$ |
| | | • Сильная перегрузка по току | $2,5 I_N$ |
| | | • Экстремальные температурные условия | 70°C |
| | | • Очень высокая частота коммутации | 10 000 раз в год |
| | | • Очень длительный срок службы | До 160 000 ч* |



* Максимальный срок службы указан для стандартных условий эксплуатации: при номинальном напряжении (U_N), номинальном токе (I_N) и температуре окружающей среды 35 °C.

ПРЕДУПРЕЖДЕНИЕ: при эксплуатации в максимально допустимых условиях срок службы конденсаторов сокращается.



Нелинейные нагрузки генерируют гармоники, об уровне которых можно судить по отношению полной мощности нелинейных нагрузок к номинальной мощности силового трансформатора.

Это отношение обозначается N_{LL} , оно также известно как G_n/S_n :

N_{LL} = полная мощность нелинейных нагрузок (G_n) / номинальная мощность силового трансформатора (S_n)

Пример.

- Номинальная мощность силового трансформатора: $S_n = 630 \text{ кВА}$
- Полная мощность нелинейных нагрузок: $G_n = 150 \text{ кВА}$
- $N_{LL} = (150/630) \times 100 = 24 \%$

Для $25 \% < N_{LL} < 50 \%$ рекомендуется использовать антирезонансные дроссели с конденсаторами, номинальное напряжение которых выше рабочего напряжения. См. таблицы выбора конденсаторов для сетей с содержанием высших гармоник.

Примечание. Не следует выбирать конденсаторы, исходя только из N_{LL} , поскольку гармоники в сети могут усилить ток настолько, что он может вывести конденсаторы из строя вместе с другими устройствами. См. более подробно на стр. 86.

Принцип построения каталожных номеров

Конденсаторы

| В | L | R | C | H | 1 | 0 | 4 | A | 1 | 2 | 5 | B | 4 | 0 |
|---|---|---|--|---|--|---|---|---|---|---|---|---|---|---|
| | | | Конструкция C = CAN (цилиндр) B = BOX (короб) | Исполнение S = EasyCan H = VarPlus E = VarPlus Energy | Мощность при 50 Гц 10,4 кВАр при 50 Гц A = 50 Гц | | | | при 60 Гц 12,5 кВАр при 60 Гц B = 60 Гц «000B» означает: «только для 50 Гц» | | | | Напряжение 24 - 240 В 40 - 400 В 44 - 440 В 48 - 480 В 52 - 525 В 57 - 575 В 60 - 600 В 69 - 690 В 83 - 830 В | |

Пример:

BLRCS200A240B44 = EasyCan, 440 В, 20 кВАр при 50 Гц
и 24 кВАр при 60 Гц

Антирезонансные дроссели

| L | B | R | 0 | 5 | 1 | 2 | 5 | A | 6 | 9 | T |
|---|---|---------------------------------|--|---|------------------------------|---|---|--|---|---|---|
| | | Антирезонансный дроссель | Относительная расстройка 05 = 5,7 % 07 = 7 % 14 = 14 % | | Мощность 12,5 кВАр | | | Частота A = 50 Гц B = 60 Гц | Напряжение 40 - 400 В 48 - 480 В 60 - 600 В 69 - 690 В | | |

Пример:

LVR05125A69T = антирезонансный дроссель, 690 В, 5,7 %, 12,5 кВАр, 50 Гц

Конденсаторы низкого напряжения

Содержание

| | |
|--|-----------|
| Обзор модельного ряда | 22 |
| Конденсаторы в исполнении Cap (цилиндр) | 23 |
| EasyCap | 23 |
| VarPlus Cap | 26 |
| Механические характеристики | 30 |
| Конденсаторы в исполнении Box (короб) | 32 |
| VarPlus Box | 32 |
| VarPlus Box Energy | 35 |
| Механические характеристики | 38 |
| Решения для сетей с содержанием высших гармоник | 40 |
| EasyCap + антирезонансный дроссель + контактор + защита | 41 |
| VarPlus Cap + антирезонансный дроссель + контактор + защита | 42 |
| VarPlus Box + антирезонансный дроссель + контактор + защита | 43 |
| VarPlus Box Energy + антирезонансный дроссель + контактор + защита | 44 |
| Монтаж модулей КРМ в шкафы Prisma P | 45 |

Исполнение Can (цилиндр)



| | EasyCan | VarPlus Can |
|---|---|--|
| Конструкция | Цилиндр из экструдированного алюминия | |
| Диапазон напряжения | 230 - 525 В | 230 - 830 В |
| Диапазон мощности* (3 фазы, 400 В) | 1 - 27,7 кВАр | 2,5 - 50 кВАр |
| Макс. пусковой ток | До 200 x I _n | До 250 x I _n |
| Допустимое повышенное напряжение | 1,1 x U _n 8 ч в сутки | |
| Длительно выдерживаемый ток | 1,5 x I _n | 1,8 x I _n |
| Средний срок службы | До 100 000 ч | До 130 000 ч |
| Безопасность | Самовосстанавливающийся диэлектрик + предохранитель с мембраной избыточного давления + разрядный резистор (50 В/1 мин) | |
| Диэлектрик | Металлизированная полипропиленовая пленка с напылением из Zn/Al сплава | Металлизированная полипропиленовая пленка с напылением из Zn/Al сплава со спец. профилем металлизации и волнообразной обрезкой по краю |
| Пропитка | Биоразлагаемая смола, без ПХБ | Вязкая (сухая) биоразлагаемая смола без ПХБ |
| Температура окружающей среды | -25°C - макс. + 55°C | |
| Степень защиты | IP20, внутри помещения | |
| Монтаж | В вертикальном положении | В вертикальном и горизонт. положениях |
| Клеммы | <ul style="list-style-type: none"> • Двойная клемма FAST-ON + кабель (≤ 10 кВАр) • CLAMP TITE – трехполюсная клемма с защитой от прикосновения к токоведущим частям • Резьбовой вывод под гайку (> 30 кВАр) | |

Исполнение Box (короб)



| | VarPlus Box | VarPlus Box Energy |
|---|---|--|
| Конструкция | Короб из листовой стали | |
| Диапазон напряжения | 380 - 830 В | 380 - 525 В |
| Диапазон мощности* (3 фазы, 400 В) | 5 - 50 кВАр | 12,5 - 50 кВАр |
| Макс. пусковой ток | До 250 x I _n | До 350 x I _n |
| Допустимое повышенное напряжение | 1,1 x U _n 8 ч в сутки | |
| Длительно выдерживаемый ток | 1,8 x I _n | 2,5 x I _n |
| Средний срок службы | До 130 000 ч | До 160 000 ч |
| Безопасность | Самовосстанавливающийся диэлектрик + предохранитель с мембраной избыточного давления + разрядный резистор (50 В/1 мин) + двойная защита оболочки (алюминиевый цилиндр внутри стального корпуса) | |
| Диэлектрик | Металлизированная полипропиленовая пленка с напылением из Zn/Al сплава со специальным профилем металлизации и волнообразной обрезкой по краю | Бумага с двойной металлизацией и полипропиленовая пленка |
| Пропитка | Вязкая (сухая) биоразлагаемая смола без ПХБ | Масло без ПХБ |
| Температура окружающей среды | -25°C - макс. +55°C | -25°C - макс. +70°C |
| Степень защиты | IP20, внутри помещения | |
| Монтаж | В вертикальном положении | |
| Клеммы | Клеммы с проходными изоляторами, предназначенные для подсоединения оконцованных кабелей большого сечения или для непосредственного подсоединения шин к конденсаторным батареям | |

* Диапазон мощности на другие напряжения представлен в соответствующих разделах "EasyCan", "VarPlus Can", "VarPlus Box", "VarPlus Box Energy".

Безопасное, надежное, высокоэффективное решение для коррекции коэффициента мощности в нормальных условиях эксплуатации.



EasyCan

Условия эксплуатации

- Сети с незначительными нелинейными нагрузками: ($N_{\text{н}} \leq 10\%$).
- Стандартная рабочая температура: до 55 °С.
- Нормальная частота коммутации: до 5 000 раз в год.
- Максимальный ток (включая гармоники): $1,5 \times I_N$.

Простой монтаж и обслуживание

- Оптимизированная геометрическая форма конденсатора (небольшие размеры и вес).
- Обновленные клеммы CLAMPTITE, обеспечивающие надежное присоединение кабелей.
- 1 точка для крепления и заземления.
- Одновременное отключение 3 фаз конденсатора при окончании срока службы.

Безопасность

- Самовосстановление диэлектрика.
- Предохранитель с мембраной избыточного давления во всех трех фазах.
- Встроенный разрядный резистор.
- Уникальные клеммы CLAMPTITE для предотвращения случайного прикосновения к токоведущим частям (для конденсаторов от 10 до 30 кВАр)

Технология

Три однофазных конденсатора, собранных в оптимизированную конструкцию. В конденсаторах в качестве диэлектрика используется металлизированная полипропиленовая пленка с утолщенной металлизацией кромок и специальным профилем металлизации, что усиливает способность диэлектрика к самовосстановлению.

Активные элементы конденсатора герметизированы полиуретановой смолой специальной рецептуры (не содержащей ПХБ), которая обеспечивает термостойкость и надежный отвод тепла из внутренней части конденсатора.

Уникальные клеммы CLAMPTITE обеспечивают защиту от прикосновения к токоведущим частям. Они объединены с разрядными резисторами, предоставляют удобный доступ для подключения кабеля и не допускают ослабления соединений. Конструкция клемм обеспечивает постоянное поддержание момента затяжки соединения.

Батареи меньшей номинальной мощности оборудуются двойной клеммой FASTON и соединительными проводами.

Преимущества

- Простой монтаж.
- Надежность и безопасная эксплуатация.
- Удобство обслуживания.




Технические характеристики

| Общие характеристики | | |
|----------------------------------|---|---|
| Соответствие стандарту | МЭК 60831-1/2 | |
| Диапазон напряжения | 230 - 525 В | |
| Частота | 50 / 60 Гц | |
| Диапазон мощности | 1 - 27,7 кВАр | |
| Потери (в диэлектрике) | < 0,2 Вт / кВАр | |
| Потери (общие) | < 0,5 Вт / кВАр | |
| Допустимое отклонение емкости | -5 %, +10 % | |
| Испытание повышенным напряжением | <i>Между выводами</i> | 2,15 x U _N (пер. ток), 10 с |
| | <i>Между выводами и корпусом</i> | 3 кВ (пер. ток), 10 с или 3,66 кВ (пер. ток), 2 с |
| | <i>Импульсное напряжение</i> | 8 кВ |
| Разрядный резистор | Встроенный, стандартное время разряда 60 с | |
| Условия эксплуатации | | |
| Температура окружающей среды | От -25 до 55 °С (класс D) | |
| Относительная влажность воздуха | 95 % | |
| Высота над уровнем моря | 2 000 м | |
| Допустимое повышенное напряжение | 1,1 x U _N (8 ч в сутки) | |
| Длительно выдерживаемый ток | До 1,5 x I _N | |
| Максимальный пусковой ток | 200 x I _N | |
| Макс. кол-во операций коммутации | До 5 000 в год | |
| Средний срок эксплуатации | До 100 000 ч | |
| Содержание гармоник | N _{UL} ≤ 10 % | |
| Монтаж | | |
| Положение для монтажа | Только вертикальное | |
| Крепление | Резьбовой вывод M12 снизу | |
| Заземление | | |
| Клеммы | CLAMPITITE – трехполюсная клемма с защитой от прикосновения к токоведущим частям или двойная клемма FAST-ON для конденсаторов меньшей мощности | |
| Безопасность | | |
| Безопасность | Самовосстанавливающийся диэлектрик + предохранитель с мембраной избыточного давления + разрядный резистор | |
| Степень защиты | IP20 для клемм fast-on и clampitite | |
| Конструкция | | |
| Корпус | Цилиндр из экструдированного алюминия | |
| Диэлектрик | Металлизированная полипропиленовая пленка с напылением из Zn/Al сплава. Специальный профиль металлизации и удельного сопротивления, волнообразная обрезка кромок пленки | |
| Пропитка | Вязкая (сухая) полиуретановая смола без ПХБ | |

⚠ Внимание!

ОПАСНОСТЬ ПОРАЖЕНИЯ ЭЛЕКТРИЧЕСКИМ ТОКОМ

После отключения питания ожидайте 5 минут перед любым обслуживанием конденсатора

 **Невыполнение данных инструкций может привести к получению травмы или повреждению оборудования**

| Напряжение сети Ном. напряжение | 230 | 240 | 260 | 380 | 400 | 415 | 440 | 480 | 525 | Ном. ток (А) | µF (X3) | Габариты* (d x h) | Масса, кг | Код корпуса | № по каталогу |
|------------------------------------|-----|------|------|------|-------------|-------------|-------------|-------------|-------------|--------------|--------------|-------------------|-----------|-----------------|-----------------|
| 380/400/415 В | 0,3 | 0,4 | 0,4 | 0,9 | 1,0 | 1,1 | | | | 1,4 | 6,6 | 63x90 | 0,5 | EC | BLRCS010A012B40 |
| | 0,6 | 0,6 | 0,7 | 1,5 | 1,7 | 1,8 | | | | 2,5 | 11,3 | 50x195 | 0,7 | DC | BLRCS017A020B40 |
| | 0,7 | 0,7 | 0,8 | 1,8 | 2,0 | 2,2 | | | | 2,9 | 13,3 | 50x195 | 0,7 | DC | BLRCS020A024B40 |
| | 0,8 | 0,9 | 1,1 | 2,3 | 2,5 | 2,7 | | | | 3,6 | 16,6 | 50x195 | 0,7 | DC | BLRCS025A030B40 |
| | 1,0 | 1,1 | 1,3 | 2,7 | 3,0 | 3,2 | | | | 4,3 | 19,9 | 50x195 | 0,7 | DC | BLRCS030A036B40 |
| | 1,4 | 1,5 | 1,8 | 3,8 | 4,2 | 4,5 | | | | 6,1 | 27,8 | 50x195 | 0,7 | DC | BLRCS042A050B40 |
| | 1,7 | 1,8 | 2,1 | 4,5 | 5,0 | 5,4 | | | | 7,2 | 33,1 | 63x195 | 0,9 | HC | BLRCS050A060B40 |
| | 2,1 | 2,3 | 2,7 | 5,7 | 6,3 | 6,8 | | | | 9,1 | 41,8 | 63x195 | 0,9 | HC | BLRCS063A075B40 |
| | 2,5 | 2,7 | 3,2 | 6,8 | 7,5 | 8,1 | | | | 10,8 | 49,7 | 63x195 | 0,9 | HC | BLRCS075A090B40 |
| | 2,7 | 3,0 | 3,5 | 7,5 | 8,3 | 8,9 | | | | 12,0 | 55,0 | 70x195 | 1,1 | LC | BLRCS083A100B40 |
| | 3,4 | 3,7 | 4,4 | 9,4 | 10,4 | 11,2 | | | | 15,0 | 68,9 | 75x203 | 1,2 | MC | BLRCS104A125B40 |
| | 4,1 | 4,5 | 5,3 | 11,3 | 12,5 | 13,5 | | | | 18,0 | 82,9 | 75x278 | 1,2 | NC | BLRCS125A150B40 |
| | 4,6 | 5,0 | 5,9 | 12,5 | 13,9 | 15,0 | | | | 20,1 | 92,1 | 75x278 | 1,2 | NC | BLRCS139A167B40 |
| | 5,0 | 5,4 | 6,3 | 13,5 | 15,0 | 16,1 | | | | 21,7 | 99,4 | 75x278 | 1,2 | NC | BLRCS150A180B40 |
| | 5,5 | 6,0 | 7,1 | 15,1 | 16,7 | 18,0 | | | | 24,1 | 110,7 | 90x278 | 2,3 | SC | BLRCS167A200B40 |
| | 6,6 | 7,2 | 8,5 | 18,1 | 20,0 | 21,5 | | | | 28,9 | 132,6 | 90x278 | 2,3 | SC | BLRCS200A240B40 |
| | 6,9 | 7,5 | 8,8 | 18,8 | 20,8 | 22,4 | | | | 30,0 | 137,9 | 90x278 | 2,3 | SC | BLRCS208A250B40 |
| | 7,3 | 8,0 | 9,4 | 20,0 | 22,2 | 23,9 | | | | 32,0 | 147,0 | 90x278 | 2,3 | SC | BLRCS222A266B40 |
| | 8,3 | 9,0 | 10,6 | 22,6 | 25,0 | 26,9 | | | | 36,1 | 165,7 | 90x278 | 2,3 | SC | BLRCS250A300B40 |
| | 9,2 | 10,0 | 11,7 | 25,0 | 27,7 | 29,8 | | | | 40,0 | 184,0 | 136x212 | 3,2 | VC | BLRCS277A332B40 |
| 440 В | 0,8 | 0,9 | 1,0 | 2,2 | 2,5 | 2,7 | 3,0 | | | 2,5 | 16,4 | 50x195 | 0,7 | DC | BLRCS030A036B44 |
| | 1,4 | 1,5 | 1,7 | 3,7 | 4,1 | 4,4 | 5,0 | | | 3,6 | 27,4 | 63x195 | 0,9 | HC | BLRCS050A060B44 |
| | 2,0 | 2,2 | 2,6 | 5,6 | 6,2 | 6,7 | 7,5 | | | 4,3 | 41,1 | 63x195 | 0,9 | HC | BLRCS075A090B44 |
| | 2,7 | 3,0 | 3,5 | 7,5 | 8,3 | 8,9 | 10,0 | | | 4,8 | 54,8 | 70x195 | 1,1 | LC | BLRCS100A120B44 |
| | 3,4 | 3,7 | 4,4 | 9,3 | 10,3 | 11,1 | 12,5 | | | 6,1 | 68,5 | 75x278 | 1,2 | NC | BLRCS125A150B44 |
| | 3,9 | 4,3 | 5,0 | 10,7 | 11,8 | 12,7 | 14,3 | | | 7,2 | 78,3 | 75x278 | 1,2 | NC | BLRCS143A172B44 |
| | 4,1 | 4,5 | 5,2 | 11,2 | 12,4 | 13,3 | 15,0 | | | 9,1 | 82,2 | 75x278 | 1,2 | NC | BLRCS150A180B44 |
| | 4,6 | 5,0 | 5,9 | 12,6 | 14,0 | 15,0 | 16,9 | | | 10,8 | 92,6 | 90x278 | 2,3 | SC | BLRCS169A203B44 |
| | 5,0 | 5,4 | 6,4 | 13,6 | 15,0 | 16,2 | 18,2 | | | 12,0 | 99,7 | 90x278 | 2,3 | SC | BLRCS182A218B44 |
| | 5,5 | 6,0 | 7,0 | 14,9 | 16,5 | 17,8 | 20,0 | | | 15,0 | 109,6 | 90x278 | 2,3 | SC | BLRCS200A240B44 |
| | 6,8 | 7,4 | 8,7 | 18,6 | 20,7 | 22,2 | 25,0 | | | 21,7 | 137,0 | 90x278 | 2,3 | SC | BLRCS250A300B44 |
| | 7,8 | 8,5 | 10,0 | 21,3 | 23,6 | 25,4 | 28,5 | | | 24,1 | 156,1 | 90x278 | 2,3 | SC | BLRCS285A342B44 |
| 8,3 | 9,0 | 10,6 | 22,6 | 25,0 | 27,0 | 30,3 | | | 28,9 | 166,0 | 90x278 | 2,3 | SC | BLRCS303A364B44 | |
| 480 В | 1,0 | 1,1 | 1,2 | 2,6 | 2,9 | 3,1 | 3,5 | 4,2 | | 5,1 | 19,3 | 50x195 | 0,7 | DC | BLRCS042A050B48 |
| | 1,5 | 1,7 | 2,0 | 4,2 | 4,7 | 5,0 | 5,6 | 6,7 | | 8,1 | 30,8 | 63x195 | 0,9 | HC | BLRCS067A080B48 |
| | 1,7 | 1,9 | 2,2 | 4,6 | 5,1 | 5,5 | 6,2 | 7,5 | | 8,9 | 34,1 | 63x195 | 0,9 | HC | BLRCS075A090B48 |
| | 2,0 | 2,2 | 2,6 | 5,5 | 6,1 | 6,6 | 7,4 | 8,8 | | 10,6 | 40,5 | 70x195 | 1,1 | LC | BLRCS088A106B48 |
| | 2,4 | 2,6 | 3,1 | 6,5 | 7,2 | 7,8 | 8,7 | 10,4 | | 12,5 | 47,9 | 75x203 | 1,2 | MC | BLRCS104A125B48 |
| | 2,9 | 3,1 | 3,7 | 7,8 | 8,7 | 9,3 | 10,5 | 12,5 | | 15,0 | 57,5 | 75x278 | 1,2 | NC | BLRCS125A150B48 |
| | 3,3 | 3,6 | 4,2 | 9,0 | 10,0 | 10,8 | 12,1 | 14,4 | | 17,3 | 66,3 | 75x278 | 1,2 | NC | BLRCS144A173B48 |
| | 3,6 | 3,9 | 4,5 | 9,7 | 10,8 | 11,6 | 13,0 | 15,5 | | 18,6 | 71,4 | 75x278 | 1,2 | NC | BLRCS155A186B48 |
| | 3,9 | 4,3 | 5,0 | 10,7 | 11,8 | 12,7 | 14,3 | 17,0 | | 20,4 | 78,3 | 75x278 | 1,2 | NC | BLRCS170A204B48 |
| | 4,3 | 4,7 | 5,5 | 11,7 | 12,9 | 13,9 | 15,6 | 18,6 | | 22,4 | 85,6 | 90x278 | 2,3 | SC | BLRCS186A223B48 |
| | 4,8 | 5,2 | 6,1 | 13,0 | 14,4 | 15,5 | 17,5 | 20,8 | | 25,0 | 95,7 | 90x278 | 2,3 | SC | BLRCS208A250B48 |
| | 5,9 | 6,5 | 7,6 | 16,2 | 17,9 | 19,3 | 21,7 | 25,8 | | 31,0 | 118,8 | 90x278 | 2,3 | SC | BLRCS258A310B48 |
| | 6,6 | 7,2 | 8,5 | 18,1 | 20,0 | 21,5 | 24,2 | 28,8 | | 34,6 | 132,6 | 136x212 | 3,2 | VC | BLRCS288A346B48 |
| | 7,2 | 7,9 | 9,2 | 19,7 | 21,9 | 23,5 | 26,5 | 31,5 | | 37,9 | 145,0 | 136x212 | 3,2 | VC | BLRCS315A378B48 |
| | 7,8 | 8,5 | 9,9 | 21,2 | 23,5 | 25,3 | 28,5 | 33,9 | | 40,8 | 156,0 | 116x278 | 4,1 | XC | BLRCS339A407B48 |
| 525 В | 1,0 | 1,0 | 1,2 | 2,6 | 2,9 | 3,1 | 3,5 | 4,2 | 5,0 | 5,5 | 19,2 | 63x195 | 0,9 | HC | BLRCS050A060B52 |
| | 2,0 | 2,2 | 2,6 | 5,6 | 6,2 | 6,6 | 7,4 | 8,9 | 10,6 | 11,7 | 40,8 | 75x203 | 1,2 | MC | BLRCS106A127B52 |
| | 2,4 | 2,6 | 3,1 | 6,5 | 7,3 | 7,8 | 8,8 | 10,4 | 12,5 | 13,7 | 48,1 | 75x278 | 1,2 | NC | BLRCS125A150B52 |
| | 3,0 | 3,2 | 3,8 | 8,1 | 8,9 | 9,6 | 10,8 | 12,9 | 15,4 | 16,9 | 59,3 | 75x278 | 1,2 | NC | BLRCS154A185B52 |
| | 3,8 | 4,2 | 4,9 | 10,5 | 11,6 | 12,5 | 14,0 | 16,7 | 20,0 | 22,0 | 77,0 | 90x278 | 2,3 | SC | BLRCS200A240B52 |
| | 4,8 | 5,2 | 6,1 | 13,1 | 14,5 | 15,6 | 17,6 | 20,9 | 25,0 | 27,5 | 96,2 | 90x278 | 2,3 | SC | BLRCS250A300B52 |

* d - диаметр (мм), h - высота (мм), без учета клемм.
См. стр. 30-31 для более подробной информации.

Безопасное, надежное, высокоэффективное решение для коррекции коэффициента мощности в тяжелых условиях эксплуатации.



VarPlus Can

Условия эксплуатации

- Сети с существенными нелинейными нагрузками: ($N_{\text{ц}} < 20\%$).
- Стандартный уровень гармонических искажений.
- Стандартная рабочая температура: до 55 °С.
- Нормальная частота коммутации: до 7 000 раз в год.
- Максимальный ток (включая гармоники): $1,8 \times I_N$.

Технология

Три однофазных конденсатора, собранные в единую конструкцию. В конденсаторах в качестве диэлектрика используется металлизированная полипропиленовая пленка с утолщенной металлизацией кромок, градиентным профилем металлизации и волнообразной обрезкой по краю, что увеличивает допустимую нагрузку по току и уменьшает величину перегрева.

Активные элементы конденсатора покрыты вязкой смолой специальной рецептуры, обеспечивающей высокую стойкость к перегрузкам и обладающей хорошими тепловыми и механическими характеристиками.

Уникальные клеммы CLAMPITE обеспечивают защиту от прикосновения к токоведущим частям. Они объединены с разрядными резисторами, предоставляют удобный доступ для подключения кабеля и не допускают ослабления соединений.

Батареи меньшей номинальной мощности оборудуются двойной клеммой FASTON и соединительными проводами.

Преимущества

- Полная безопасность:
 - самовосстановление диэлектрика;
 - предохранитель с мембраной избыточного давления;
 - разрядный резистор.
- Длительный срок службы: до 130 000 часов.
- Монтаж в любом положении.
- Оптимизированная геометрическая форма для улучшения тепловых характеристик.
- Пленка со специальным профилем металлизации и удельного сопротивления обеспечивает более высокую теплопроводность и уменьшает величину перегрева, что увеличивает срок службы конденсатора.
- Уникальные клеммы CLAMPITE обеспечивают надежное соединение и защиту от прикосновения к токоведущим частям.




Технические характеристики

| Общие характеристики | | |
|----------------------------------|---|--|
| Соответствие стандарту | МЭК 60831-1/-2 | |
| Диапазон напряжения | 230-830 В | |
| Частота | 50 / 60 Гц | |
| Диапазон мощности | 2,5 - 50 кВАр | |
| Потери (в диэлектрике) | < 0,2 Вт / кВАр | |
| Потери (общие) | < 0,5 Вт / кВАр | |
| Допустимое отклонение емкости | - 5 %, + 10 % | |
| Испытание повышенным напряжением | Между выводами | 2,15 x U _N (AC), 10 с |
| | Между выводами и корпусом | ≤ 525 В: 3 кВ (пер. ток), 10 с или 3,66 кВ (пер. ток), 2 с > 525 В: 3,66 кВ (пер. ток), 10 с или 4,4 кВ (пер. ток), 2 с |
| | Импульсное напряжение | ≤ 690 В: 8 кВ > 690 В: 12 кВ |
| Разрядный резистор | Встроенный, стандартное время разряда 60 с | |
| Условия эксплуатации | | |
| Температура окружающей среды | От -25 до 55 °C (класс D) | |
| Относительная влажность воздуха | 95 % | |
| Высота над уровнем моря | 2 000 м | |
| Допустимое повышенное напряжение | 1,1 x U _N (8 ч в сутки) | |
| Длительно выдерживаемый ток | До 1,8 x I _N | |
| Максимальный пусковой ток | 250 x I _N | |
| Макс. кол-во операций коммутации | До 7 000 в год | |
| Средний срок эксплуатации | До 130 000 ч | |
| Содержание гармоник | N _H ≤ 20% | |
| Монтаж | | |
| Положение для монтажа | Вертикальное и горизонтальное, установка внутри помещения | |
| Крепление | Резьбовой вывод M12 снизу | |
| Заземление | | |
| Клеммы | CLAMP TITE – трехполюсная клемма с защитой от прикосновения к токоведущим частям или двойная клемма FAST-ON для конденсаторов меньшей мощности | |
| Безопасность | | |
| Безопасность | Самовосстанавливающийся диэлектрик + предохранитель с мембраной избыточного давления + разрядный резистор | |
| Степень защиты | IP 20 | |
| Конструкция | | |
| Корпус | Цилиндр из экструдированного алюминия | |
| Диэлектрик | Металлизированная полипропиленовая пленка с напылением из Zn/Al сплава. Специальный профиль металлизации и удельного сопротивления, волнообразная обрезка кромок пленки | |
| Пропитка | Вязкая (сухая) полиуретановая смола без ПХБ | |

⚠ Внимание!

ОПАСНОСТЬ ПОРАЖЕНИЯ ЭЛЕКТРИЧЕСКИМ ТОКОМ

После отключения питания ожидайте 5 минут перед любым обслуживанием конденсатора

 Невыполнение данных инструкций может привести к получению травмы или повреждению оборудования

VarPlus Can

Полный список каталожных номеров

| Напряжение сети Ном. напряжение | 230 | 240 | 260 | 380 | 400 | 415 | 440 | 480 | 525 | Ном. ток (А) | µF (X3) | Габариты* (d x h), мм | Масса, кг | Код корпуса | № по каталогу |
|------------------------------------|------|------|------|-------------|-------------|------|-------------|-------------|------|--------------|--------------|-----------------------|-----------|------------------------|------------------------|
| 380/400/415 В | 0,8 | 0,9 | 1,1 | 2,3 | 2,5 | 2,7 | | | | 3,6 | 16,6 | 50x195 | 0,7 | DC | BLRCH025A030B40 |
| | 1,0 | 1,1 | 1,3 | 2,7 | 3,0 | 3,2 | | | | 4,3 | 19,9 | 50x195 | 0,7 | DC | BLRCH030A036B40 |
| | 1,7 | 1,8 | 2,1 | 4,5 | 5,0 | 5,4 | | | | 7,2 | 33,1 | 63x195 | 0,9 | HC | BLRCH050A060B40 |
| | 2,1 | 2,3 | 2,7 | 5,7 | 6,3 | 6,8 | | | | 9,1 | 41,8 | 63x195 | 0,9 | HC | BLRCH063A075B40 |
| | 2,5 | 2,7 | 3,2 | 6,8 | 7,5 | 8,1 | | | | 10,8 | 49,7 | 63x195 | 0,9 | HC | BLRCH075A090B40 |
| | 2,7 | 3,0 | 3,5 | 7,5 | 8,3 | 8,9 | | | | 12,0 | 55,0 | 70x195 | 1,1 | LC | BLRCH083A100B40 |
| | 3,4 | 3,7 | 4,4 | 9,4 | 10,4 | 11,2 | | | | 15,0 | 68,9 | 75x203 | 1,2 | MC | BLRCH104A125B40 |
| | 4,1 | 4,5 | 5,3 | 11,3 | 12,5 | 13,5 | | | | 18,0 | 82,9 | 90x212 | 1,6 | RC | BLRCH125A150B40 |
| | 5,0 | 5,4 | 6,3 | 13,5 | 15,0 | 16,1 | | | | 21,7 | 99,4 | 90x212 | 1,6 | RC | BLRCH150A180B40 |
| | 5,5 | 6,0 | 7,1 | 15,1 | 16,7 | 18,0 | | | | 24,1 | 110,7 | 116x212 | 2,5 | TC | BLRCH167A200B40 |
| | 6,6 | 7,2 | 8,5 | 18,1 | 20,0 | 21,5 | | | | 28,9 | 132,6 | 116x212 | 2,5 | TC | BLRCH200A240B40 |
| | 6,9 | 7,5 | 8,8 | 18,8 | 20,8 | 22,4 | | | | 30,0 | 137,9 | 116x212 | 2,5 | TC | BLRCH208A250B40 |
| | 8,3 | 9,0 | 10,6 | 22,6 | 25,0 | 26,9 | | | | 36,1 | 165,7 | 116x212 | 2,5 | TC | BLRCH250A300B40 |
| | 9,9 | 10,8 | 12,7 | 27,1 | 30,0 | 32,3 | | | | 43,3 | 198,9 | 136x212 | 3,2 | VC | BLRCH300A360B40 |
| | 11,0 | 12,0 | 14,1 | 30,1 | 33,3 | 35,8 | | | | 48,1 | 220,7 | 136x212 | 3,2 | VC | BLRCH333A400B40 |
| | 13,2 | 14,4 | 16,9 | 36,1 | 40,0 | 43,1 | | | | 57,7 | 265,2 | 136x278 | 5,3 | YC | BLRCH400A480B40 |
| | 13,8 | 15,0 | 17,6 | 37,6 | 41,7 | 44,9 | | | | 60,2 | 276,4 | 136x278 | 5,3 | YC | BLRCH417A500B40 |
| 16,5 | 18,0 | 21,1 | 45,1 | 50,0 | 53,8 | | | | 72,2 | 331,4 | 136x278 | 5,3 | YC | BLRCH500A000B40 | |
| 440 В | 1,4 | 1,5 | 1,7 | 3,7 | 4,1 | 4,4 | 5,0 | | | 6,6 | 27,4 | 63x195 | 0,9 | HC | BLRCH050A060B44 |
| | 2,0 | 2,2 | 2,6 | 5,6 | 6,2 | 6,7 | 7,5 | | | 9,8 | 41,1 | 63x195 | 0,9 | HC | BLRCH075A090B44 |
| | 2,7 | 3,0 | 3,5 | 7,5 | 8,3 | 8,9 | 10,0 | | | 13,1 | 54,8 | 75x203 | 1,2 | MC | BLRCH100A120B44 |
| | 3,4 | 3,7 | 4,4 | 9,3 | 10,3 | 11,1 | 12,5 | | | 16,4 | 68,5 | 90x212 | 1,6 | RC | BLRCH125A150B44 |
| | 3,9 | 4,3 | 5,0 | 10,7 | 11,8 | 12,7 | 14,3 | | | 18,8 | 78,3 | 90x212 | 1,6 | RC | BLRCH143A172B44 |
| | 4,1 | 4,5 | 5,2 | 11,2 | 12,4 | 13,3 | 15,0 | | | 19,7 | 82,2 | 90x212 | 1,6 | RC | BLRCH150A180B44 |
| | 4,6 | 5,0 | 5,9 | 12,6 | 14,0 | 15,0 | 16,9 | | | 22,2 | 92,6 | 116x212 | 2,5 | TC | BLRCH169A203B44 |
| | 5,0 | 5,4 | 6,4 | 13,6 | 15,0 | 16,2 | 18,2 | | | 23,9 | 99,7 | 116x212 | 2,5 | TC | BLRCH182A218B44 |
| | 5,5 | 6,0 | 7,0 | 14,9 | 16,5 | 17,8 | 20,0 | | | 26,2 | 109,6 | 116x212 | 2,5 | TC | BLRCH200A240B44 |
| | 6,8 | 7,4 | 8,7 | 18,6 | 20,7 | 22,2 | 25,0 | | | 32,8 | 137,0 | 116x212 | 2,5 | TC | BLRCH250A300B44 |
| | 7,8 | 8,5 | 10,0 | 21,3 | 23,6 | 25,4 | 28,5 | | | 37,4 | 156,1 | 136x212 | 3,2 | VC | BLRCH285A342B44 |
| | 8,3 | 9,0 | 10,6 | 22,6 | 25,0 | 27,0 | 30,3 | | | 39,8 | 166,0 | 136x212 | 3,2 | VC | BLRCH303A000B44 |
| | 8,6 | 9,4 | 11,0 | 23,5 | 26,0 | 28,0 | 31,5 | | | 41,3 | 172,6 | 136x212 | 3,2 | VC | BLRCH315A378B44 |
| | 9,2 | 10,0 | 11,7 | 25,0 | 27,7 | 29,8 | 33,5 | | | 44,0 | 183,5 | 136x212 | 3,2 | VC | BLRCH335A401B44 |
| | 10,9 | 11,9 | 14,0 | 29,8 | 33,1 | 35,6 | 40,0 | | | 52,5 | 219,1 | 116x278 | 4,1 | XC | BLRCH400A480B44 |
| | 13,7 | 14,9 | 17,5 | 37,3 | 41,3 | 44,5 | 50,0 | | | 65,6 | 273,9 | 136x278 | 5,3 | YC | BLRCH500A000B44 |
| | 15,6 | 17,0 | 19,9 | 42,6 | 47,2 | 50,8 | 57,1 | | | 74,9 | 312,8 | 136x278 | 5,3 | YC | BLRCH571A000B44 |
| 480 В | 1,0 | 1,1 | 1,2 | 2,6 | 2,9 | 3,1 | 3,5 | 4,2 | | 5,1 | 19,3 | 50x195 | 0,7 | DC | BLRCH042A050B48 |
| | 1,1 | 1,3 | 1,5 | 3,1 | 3,5 | 3,7 | 4,2 | 5,0 | | 6,0 | 23,0 | 63x195 | 0,9 | HC | BLRCH050A060B48 |
| | 1,7 | 1,9 | 2,2 | 4,7 | 5,2 | 5,6 | 6,3 | 7,5 | | 9,0 | 34,5 | 63x195 | 0,9 | HC | BLRCH075A090B48 |
| | 2,0 | 2,2 | 2,6 | 5,5 | 6,1 | 6,6 | 7,4 | 8,8 | | 10,6 | 40,5 | 70x195 | 1,1 | LC | BLRCH088A106B48 |
| | 2,4 | 2,6 | 3,1 | 6,5 | 7,2 | 7,8 | 8,7 | 10,4 | | 12,5 | 47,9 | 75x203 | 1,2 | MC | BLRCH104A125B48 |
| | 2,6 | 2,8 | 3,3 | 7,1 | 7,8 | 8,4 | 9,5 | 11,3 | | 13,6 | 52,0 | 75x203 | 1,2 | MC | BLRCH113A136B48 |
| | 2,9 | 3,1 | 3,7 | 7,8 | 8,7 | 9,3 | 10,5 | 12,5 | | 15,0 | 57,5 | 90x212 | 1,6 | RC | BLRCH125A150B48 |
| | 3,1 | 3,4 | 4,0 | 8,5 | 9,4 | 10,2 | 11,4 | 13,6 | | 16,4 | 62,6 | 90x212 | 1,6 | RC | BLRCH136A163B48 |
| | 3,3 | 3,6 | 4,2 | 9,0 | 10,0 | 10,8 | 12,1 | 14,4 | | 17,3 | 66,3 | 90x212 | 1,6 | RC | BLRCH144A173B48 |
| | 3,6 | 3,9 | 4,5 | 9,7 | 10,8 | 11,6 | 13,0 | 15,5 | | 18,6 | 71,4 | 90x212 | 1,6 | RC | BLRCH155A186B48 |
| | 3,9 | 4,3 | 5,0 | 10,7 | 11,8 | 12,7 | 14,3 | 17,0 | | 20,4 | 78,3 | 90x212 | 1,6 | RC | BLRCH170A204B48 |
| | 4,1 | 4,5 | 5,3 | 11,3 | 12,5 | 13,5 | 15,1 | 18,0 | | 21,7 | 82,9 | 116x212 | 2,5 | TC | BLRCH180A216B48 |
| | 4,4 | 4,8 | 5,6 | 12,0 | 13,3 | 14,4 | 16,1 | 19,2 | | 23,1 | 88,4 | 116x212 | 2,5 | TC | BLRCH192A230B48 |
| | 4,8 | 5,2 | 6,1 | 13,0 | 14,4 | 15,5 | 17,5 | 20,8 | | 25,0 | 95,7 | 116x212 | 2,5 | TC | BLRCH208A250B48 |
| | 5,2 | 5,7 | 6,7 | 14,2 | 15,8 | 17,0 | 19,1 | 22,7 | | 27,3 | 104,5 | 116x212 | 2,5 | TC | BLRCH227A272B48 |
| | 5,9 | 6,5 | 7,6 | 16,2 | 17,9 | 19,3 | 21,7 | 25,8 | | 31,0 | 118,8 | 116x212 | 2,5 | TC | BLRCH258A310B48 |
| | 6,6 | 7,2 | 8,5 | 18,1 | 20 | 21,5 | 24,2 | 28,8 | | 34,6 | 132,6 | 136x212 | 3,2 | VC | BLRCH288A346B48 |
| 7,2 | 7,9 | 9,2 | 19,7 | 21,9 | 23,5 | 26,5 | 31,5 | | 37,9 | 145,0 | 136x212 | 3,2 | VC | BLRCH315A378B48 | |
| 7,8 | 8,5 | 9,9 | 21,2 | 23,5 | 25,3 | 28,5 | 33,9 | | 40,8 | 156,1 | 116x278 | 4,1 | XC | BLRCH339A407B48 | |

* d - диаметр (мм), h - высота (мм), без учета клемм
См. стр. 30-31 для более подробной информации.

VarPlus Can

Полный список каталожных номеров

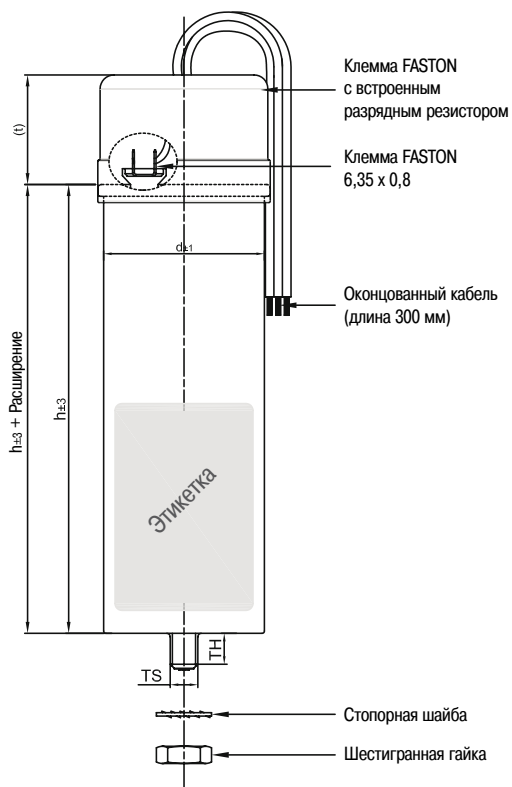
| Напряжение сети Ном. напряжение | Напряжение сети | | | | | | | | | Ном. ток (А) | μF (X3) | Габариты* (d x h), мм | Масса, кг | Код корпуса | № по каталогу |
|------------------------------------|-----------------|------|------|------|-------------|------|------|-------------|-------------|-----------------|--------------|-----------------------------|--------------|-------------|-------------------------|
| | 400 | 415 | 440 | 480 | 525 | 575 | 600 | 690 | 830 | | | | | | |
| 525 В | 2,9 | 3,1 | 3,5 | 4,2 | 5,0 | | | | | 5,5 | 19,2 | 63x195 | 0,9 | HC | BLRCH050A060B52 |
| | 5,8 | 6,2 | 7,0 | 8,4 | 10,0 | | | | | 11,0 | 38,5 | 70x195 | 1,1 | LC | BLRCH100A120B52 |
| | 6,2 | 6,6 | 7,4 | 8,9 | 10,6 | | | | | 11,7 | 40,8 | 75x203 | 1,2 | MC | BLRCH106A127B52 |
| | 7,3 | 7,8 | 8,8 | 10,4 | 12,5 | | | | | 13,7 | 48,1 | 90x212 | 1,6 | RC | BLRCH125A150B52 |
| | 8,7 | 9,4 | 10,5 | 12,5 | 15,0 | | | | | 16,5 | 57,7 | 90x212 | 1,6 | RC | BLRCH150A180B52 |
| | 10,0 | 10,7 | 12,1 | 14,4 | 17,2 | | | | | 18,9 | 66,2 | 90x212 | 1,6 | RC | BLRCH172A206B52 |
| | 10,7 | 11,6 | 13,0 | 15,5 | 18,5 | | | | | 20,3 | 71,2 | 116x212 | 2,5 | TC | BLRCH185A222B52 |
| | 11,6 | 12,5 | 14,0 | 16,7 | 20,0 | | | | | 22,0 | 77,0 | 116x212 | 2,5 | TC | BLRCH200A240B52 |
| | 14,5 | 15,6 | 17,6 | 20,9 | 25,0 | | | | | 27,5 | 96,2 | 116x212 | 2,5 | TC | BLRCH250A300B52 |
| | 17,9 | 19,3 | 21,7 | 25,8 | 30,9 | | | | | 34,0 | 118,9 | 136x212 | 3,2 | VC | BLRCH309A371B52 |
| | 20,0 | 21,5 | 24,2 | 28,8 | 34,4 | | | | | 37,8 | 132,4 | 136x212 | 3,2 | VC | BLRCH344A413B52 |
| | 21,9 | 23,6 | 26,5 | 31,5 | 37,7 | | | | | 41,5 | 145,1 | 136x212 | 3,2 | VC | BLRCH377A452B52 |
| | 23,2 | 25,0 | 28,1 | 33,4 | 40,0 | | | | | 44,0 | 153,9 | 116x278 | 4,1 | XC | BLRCH400A480B52 |
| 690 В | 3,7 | 4,0 | 4,5 | 5,4 | 6,4 | 7,7 | 8,4 | 11,1 | 9,3 | 24,7 | | | | RC | BLRCH111A133B69 |
| | 4,2 | 4,5 | 5,1 | 6,0 | 7,2 | 8,7 | 9,5 | 12,5 | 10,5 | 27,8 | | | | RC | BLRCH125A150B69 |
| | 4,6 | 5,0 | 5,6 | 6,7 | 8,0 | 9,5 | 10,4 | 13,8 | 11,5 | 30,6 | | | | TC | BLRCH138A165B69 |
| | 5,0 | 5,4 | 6,1 | 7,3 | 8,7 | 10,4 | 11,3 | 15,0 | 12,6 | 33,4 | | | | TC | BLRCH150A180B69 |
| | 6,7 | 7,2 | 8,1 | 9,7 | 11,6 | 13,9 | 15,1 | 20,0 | 16,7 | 44,6 | | | | TC | BLRCH200A240B69 |
| | 8,4 | 9,0 | 10,2 | 12,1 | 14,5 | 17,4 | 18,9 | 25,0 | 20,9 | 55,7 | | | | VC | BLRCH250A300B69 |
| | 9,3 | 10,0 | 11,2 | 13,3 | 16,0 | 19,2 | 20,9 | 27,6 | 23,1 | 61,4 | | | | VC | BLRCH276A331B69 |
| | 10,1 | 10,9 | 12,2 | 14,5 | 17,4 | 20,8 | 22,7 | 30,0 | 25,1 | 66,8 | | | | VC | BLRCH300A360B69 |
| | 13,4 | 14,5 | 16,3 | 19,4 | 23,2 | 27,8 | 30,2 | 40,0 | 33,5 | 267,6# | | | | YC | BLRCH400A480B69# |
| | 17,5 | 18,8 | 21,1 | 25,2 | 30,1 | 36,1 | 39,3 | 52,0 | 43,5 | 347,8# | | | | YC | BLRCH520A624B69# |
| 830 В | 4,0 | 4,3 | 4,8 | 5,7 | 6,8 | 8,2 | 8,9 | 11,8 | 17,1 | 11,9 | 79,2# | | | VC | BLRCH171A205B83# |

Доступны только в соединении "звезда".

* d - диаметр (мм), h - высота (мм), без учета клемм
См. стр. 30-31 для более подробной информации.

Исполнение Cap (цилиндр)

Механические характеристики



Код корпуса: DC, EC, FC, HC & LC.

Код корпуса: DC, HC и LC

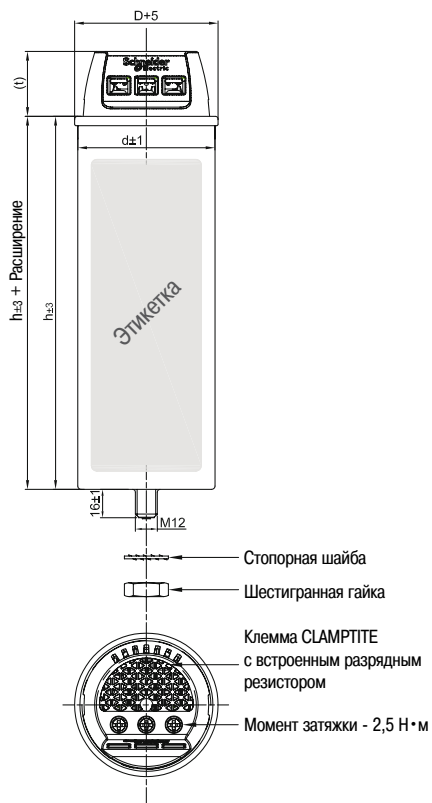
| | |
|------------------------|-------------|
| Длина пути тока утечки | мин. 16 мм |
| Зазор | мин. 16 мм |
| Расширение (a) | макс. 10 мм |

Детали для монтажа (для резьбового вывода M10/M12)

| | |
|--------------------|---------------------------|
| Момент затяжки | M10: 7 Н·м M12: 10 Н·м |
| Стопорная шайба | M10/M12 |
| Шестигранная гайка | M10/M12 |
| Высота клеммы (t) | 50 мм |

| Диаметр (d) | TS | TH |
|-------------|-----|-------|
| Ø 50 | M10 | 10 мм |
| Ø 63 | M12 | 13 мм |
| Ø 70 | M12 | 16 мм |

| Код корпуса | Диаметр d (мм) | Высота h (мм) | Высота h+t (мм) | Масса (кг) |
|-------------|----------------|---------------|-----------------|------------|
| DC | 50 | 195 | 245 | 0,7 |
| EC | 63 | 90 | 140 | 0,5 |
| FC | 63 | 115 | 165 | 0,6 |
| HC | 63 | 195 | 245 | 0,9 |
| LC | 70 | 195 | 245 | 1,1 |



Код корпуса: MC, NC, RC SC

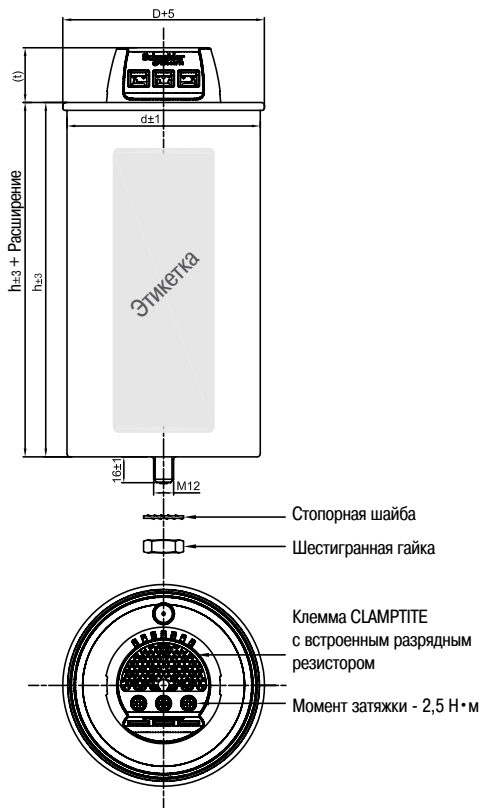
Код корпуса: MC, NC, RC и SC

| | |
|------------------------|-------------|
| Длина пути тока утечки | мин. 13 мм |
| Зазор | мин. 13 мм |
| Расширение (a) | макс. 12 мм |

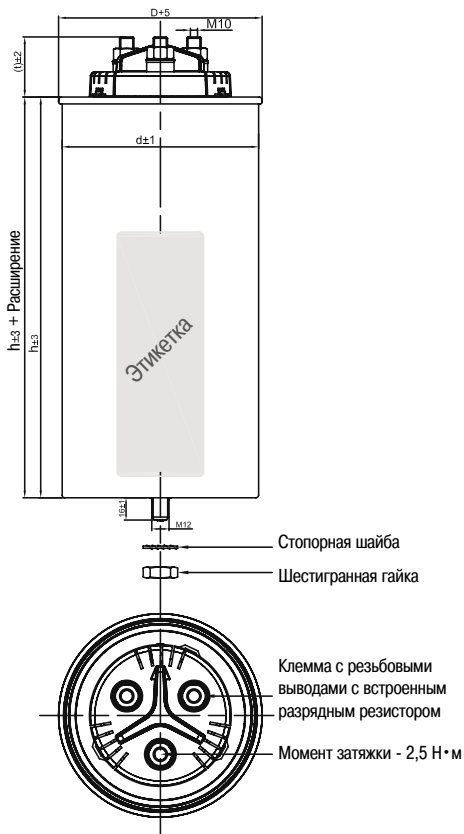
Детали для монтажа (для резьбового вывода M12)

| | |
|--------------------|----------------|
| Момент затяжки | T = 10 Н·м |
| Стопорная шайба | J12,5 DIN 6797 |
| Шестигранная гайка | BM12 DIN 439 |
| Винт клеммы | M5 |
| Высота клеммы (t) | 30 мм |

| Код корпуса | Диаметр d (мм) | Высота h (мм) | Высота h+t (мм) | Масса (кг) |
|-------------|----------------|---------------|-----------------|------------|
| MC | 75 | 203 | 233 | 1,2 |
| NC | 75 | 278 | 308 | 1,2 |
| RC | 90 | 212 | 242 | 1,6 |
| SC | 90 | 278 | 308 | 2,3 |



Код корпуса: TC, UC VC



Код корпуса: XC YC

Код корпуса: TC, UC и VC

| | |
|------------------------|-------------|
| Длина пути тока утечки | мин. 13 мм |
| Зазор | мин. 13 мм |
| Расширение (a) | макс. 12 мм |

Детали для монтажа (для резьбового вывода M10/M12)

| | |
|--------------------|----------------|
| Момент затяжки | T = 10 Н·м |
| Стопорная шайба | J12,5 DIN 6797 |
| Шестигранная гайка | BM12 DIN 439 |
| Винт клеммы | M5 |
| Высота клеммы (t) | 30 мм |

| Код корпуса | Диаметр d (мм) | Высота h (мм) | Высота h+t (мм) | Масса (кг) |
|-------------|----------------|---------------|-----------------|------------|
| TC | 116 | 212 | 242 | 2,5 |
| UC | 116 | 278 | 308 | 3,5 |
| VC | 136 | 212 | 242 | 3,2 |

Код корпуса: XC и YC

| | |
|------------------------|-------------|
| Длина пути тока утечки | мин. 13 мм |
| Зазор | 34 мм |
| Расширение (a) | макс. 17 мм |

Детали для монтажа (для резьбового вывода M12)

| | |
|--------------------|----------------|
| Момент затяжки | T = 10 Н·м |
| Стопорная шайба | J12,5 DIN 6797 |
| Шестигранная гайка | BM12 DIN 439 |
| Винт клеммы | M10 |
| Высота клеммы (t) | 43 мм |

| Код корпуса | Диаметр d (мм) | Высота h (мм) | Высота h+t (мм) | Масса (кг) |
|-------------|----------------|---------------|-----------------|------------|
| XC | 116 | 278 | 321 | 4,1 |
| YC | 136 | 278 | 321 | 5,3 |

Безопасное, надежное и высокоэффективное решение по КРМ в нормальных условиях эксплуатации.



VarPlus Box

Условия эксплуатации

- Сети с существенными нелинейными нагрузками ($N_{\text{L}} \leq 20\%$).
- Значительный уровень гармонических искажений.
- Рабочая температура до 55 °С.
- Высокая частота коммутации: до 7 000 раз в год.
- Длительный срок службы: до 130 000 часов.

Технология

Конструктивно состоит из трех однофазных конденсаторов.

Конструкция отличается высокой механической прочностью. Корпус обеспечивает надежную работу конденсаторов в тропических условиях при высокой температуре и влажности без необходимости в дополнительных вентиляционных решетках (см. технические характеристики).

Особое внимание уделено равномерному распределению температуры внутри оболочки конденсаторов, что способствует улучшению их рабочих характеристик.

Преимущества

- Высокая эффективность:
 - пленочный диэлектрик с утолщенной металлизацией волнообразных кромок, обеспечивающей стойкость к высоким пусковым токам;
 - специальный профиль металлизации и удельного сопротивления для лучшего самовосстановления диэлектрика и увеличения срока службы конденсатора.
- Безопасность
 - уникальная система защиты обеспечивает безопасное электрическое отсоединение конденсаторов по истечении их срока службы;
 - помимо стальной защитной оболочки, безопасность обеспечивается предохранителями в каждой фазе.


Технические характеристики

| Общие характеристики | | |
|----------------------------------|---------------------------|--|
| Соответствие стандарту | | МЭК 60831-1/-2 |
| Диапазон напряжения | | 400-830 В |
| Частота | | 50 / 60 Гц |
| Диапазон мощности | | 5-50 кВАр |
| Потери (в диэлектрике) | | < 0,2 Вт/кВАр |
| Потери (общие) | | < 0,5 Вт/кВАр |
| Допустимое отклонение емкости | | - 5%, + 10% |
| Испытание повышенным напряжением | Между выводами | 2,15 x U _N (пер. ток), 10 с |
| | Между выводами и корпусом | ≤ 525 В: 3 кВ (пер. ток), 10 с или 3,66 кВ (пер. ток), 2 с > 525 В: 3,66 кВ (пер. ток), 10 с или 4,4 кВ (пер. ток), 2 с |
| | Импульсное напряжение | ≤ 690 В: 8 кВ > 690 В: 12 кВ |
| Разрядный резистор | | Встроенный, стандартное время разряда 60 с |
| Условия эксплуатации | | |
| Температура окружающей среды | | От -25 до 55 °С (класс D) |
| Относительная влажность воздуха | | 95 % |
| Высота над уровнем моря | | 2 000 м |
| Допустимое повышенное напряжение | | 1,1 x U _N (8 ч в сутки) |
| Длительно выдерживаемый ток | | До 1,8 x I _N |
| Максимальный пусковой ток | | 250 x I _N |
| Макс. кол-во операций коммутации | | До 7 000 в год |
| Средний срок эксплуатации | | До 130 000 ч |
| Содержание гармоник | | N _ц ≤ 20% |
| Монтаж | | |
| Положение для монтажа | | Вертикальное, установка внутри помещения |
| Крепление | | Боковые крепежные планки |
| Заземление | | |
| Клеммы | | Клеммы с проходными изоляторами, предназначенные для подсоединения оконцованных кабелей большого сечения или для непосредственного подсоединения шин к конденсаторным батареям |
| Безопасность | | |
| Безопасность | | Самовосстанавливающийся диэлектрик + предохранитель с мембраной избыточного давления + разрядный резистор |
| Степень защиты | | IP20 |
| Конструкция | | |
| Корпус | | Короб из листовой стали |
| Диэлектрик | | Полипропиленовая пленка с напылением из Zn/Al сплава, со специальным профилем металлизации и удельного сопротивления и волнообразной обрезкой кромок |
| Пропитка | | Вязкая (сухая) полиуретановая смола без ПХБ |

⚠ Внимание!

ОПАСНОСТЬ ПОРАЖЕНИЯ ЭЛЕКТРИЧЕСКИМ ТОКОМ

После отключения питания ожидайте 5 минут перед любым обслуживанием конденсатора

 **Невыполнение данных инструкций может привести к получению травмы или повреждению оборудования**

VarPlus Box

Полный список каталожных номеров

| Напряжение сети Ном. напряжение | 230 | 240 | 380 | 400 | 415 | 440 | 480 | 525 | 575 | 600 | 690 | 830 | Ном. ток (А) | μF (X3) | Код корпуса | № по каталогу |
|------------------------------------|------|------|------|-------------|------|-------------|-------------|-------------|------|------|-------------|-------------|--------------|--------------|------------------------|------------------------|
| 380/400/415 В | 1,7 | 1,8 | 4,5 | 5,0 | 5,4 | | | | | | | | 7,2 | 33,1 | AB | BLRBH050A060B40 |
| | 2,7 | 3,0 | 7,5 | 8,3 | 8,9 | | | | | | | | 12,0 | 55,0 | AB | BLRBH083A100B40 |
| | 3,4 | 3,7 | 9,4 | 10,4 | 11,2 | | | | | | | | 15,0 | 68,9 | AB | BLRBH104A125B40 |
| | 4,1 | 4,5 | 11,3 | 12,5 | 13,5 | | | | | | | | 18,0 | 82,9 | AB | BLRBH125A150B40 |
| | 5,0 | 5,4 | 13,6 | 15,1 | 16,3 | | | | | | | | 21,8 | 100,1 | GB | BLRBH151A181B40 |
| | 6,6 | 7,2 | 18,1 | 20,1 | 21,6 | | | | | | | | 29,0 | 133,2 | GB | BLRBH201A241B40 |
| | 6,9 | 7,5 | 18,8 | 20,8 | 22,4 | | | | | | | | 30,0 | 137,9 | GB | BLRBH208A250B40 |
| | 8,3 | 9,0 | 22,6 | 25,0 | 26,9 | | | | | | | | 36,1 | 165,7 | GB | BLRBH250A300B40 |
| | 13,8 | 15,0 | 37,6 | 41,7 | 44,9 | | | | | | | | 60,2 | 276,4 | IB | BLRBH417A500B40 |
| | 16,5 | 18,0 | 45,1 | 50,0 | 53,8 | | | | | | | | 72,2 | 331,4 | IB | BLRBH500A000B40 |
| 480 В | 2,0 | 2,2 | 5,5 | 6,1 | 6,6 | 7,4 | 8,8 | | | | | | 10,6 | 40,5 | AB | BLRBH088A106B48 |
| | 2,4 | 2,6 | 6,5 | 7,2 | 7,8 | 8,7 | 10,4 | | | | | | 12,5 | 47,9 | AB | BLRBH104A125B48 |
| | 2,9 | 3,1 | 7,8 | 8,7 | 9,3 | 10,5 | 12,5 | | | | | | 15,0 | 57,5 | AB | BLRBH125A150B48 |
| | 3,6 | 3,9 | 9,7 | 10,8 | 11,6 | 13 | 15,6 | | | | | | 18,8 | 71,8 | GB | BLRBH156A187B48 |
| | 3,9 | 4,3 | 10,8 | 11,9 | 12,9 | 14,5 | 17,1 | | | | | | 20,6 | 78,7 | GB | BLRBH171A205B48 |
| | 4,8 | 5,2 | 13,0 | 14,4 | 15,5 | 17,5 | 20,8 | | | | | | 25,0 | 95,7 | GB | BLRBH208A250B48 |
| | 5,9 | 6,5 | 16,2 | 17,9 | 19,3 | 21,7 | 25,8 | | | | | | 31,0 | 118,8 | IB | BLRBH258A310B48 |
| | 6,6 | 7,2 | 18,1 | 20,0 | 21,5 | 24,2 | 28,8 | | | | | | 34,6 | 132,6 | IB | BLRBH288A346B48 |
| | 7,2 | 7,9 | 19,7 | 21,9 | 23,5 | 26,5 | 31,5 | | | | | | 37,9 | 145,0 | IB | BLRBH315A378B48 |
| | 7,8 | 8,5 | 21,2 | 23,5 | 25,3 | 28,5 | 33,9 | | | | | | 40,8 | 156,1 | IB | BLRBH339A407B48 |
| 9,6 | 10,4 | 26,1 | 29,0 | 31,2 | 35,0 | 41,7 | | | | | | 50,2 | 192,0 | IB | BLRBH417A500B48 | |
| 14,2 | 15,5 | 38,8 | 43,0 | 46,3 | 52,0 | 61,9 | | | | | | 74,5 | 284,9 | IB | BLRBH619A000B48 | |
| 525 В | 1,9 | 2,1 | 5,2 | 5,8 | 6,2 | 7,0 | 8,4 | 10,0 | | | | | 11,0 | 38,5 | AB | BLRBH100A120B52 |
| | 2,4 | 2,6 | 6,5 | 7,3 | 7,8 | 8,8 | 10,4 | 12,5 | | | | | 13,7 | 48,1 | AB | BLRBH125A150B52 |
| | 4,8 | 5,2 | 13,1 | 14,5 | 15,6 | 17,6 | 20,9 | 25,0 | | | | | 27,5 | 96,2 | GB | BLRBH250A300B52 |
| | 7,7 | 8,4 | 21,0 | 23,2 | 25,0 | 28,1 | 33,4 | 40,0 | | | | | 44,0 | 153,9 | IB | BLRBH400A480B52 |
| 690 В | 1,5 | 1,7 | 4,2 | 4,6 | 5,0 | 5,6 | 6,7 | 8,0 | 9,5 | 10,4 | 13,8 | | 11,5 | 30,6 | AB | BLRBH138A165B69 |
| | 1,7 | 1,8 | 4,5 | 5,0 | 5,4 | 6,1 | 7,3 | 8,7 | 10,4 | 11,3 | 15,0 | | 12,6 | 33,4 | GB | BLRBH151A181B69 |
| | 2,2 | 2,4 | 6,1 | 6,7 | 7,2 | 8,1 | 9,7 | 11,6 | 13,9 | 15,1 | 20,0 | | 16,7 | 44,6 | GB | BLRBH200A240B69 |
| | 3,1 | 3,3 | 8,4 | 9,3 | 10,0 | 11,2 | 13,3 | 16,0 | 19,2 | 20,9 | 27,6 | | 23,1 | 61,4 | GB | BLRBH276A331B69 |
| 830 В | 2,6 | 2,9 | 7,1 | 7,9 | 8,5 | 9,6 | 11,4 | 13,6 | 16,4 | 17,8 | 23,6 | 34,1 | 23,7 | 52,5 | GB | BLRBH341A409B83 |

Уникальное решение по КРМ для тяжелых условий эксплуатации.



VarPlus Box Energy

Условия эксплуатации

- Сети с существенными нелинейными нагрузками: ($N_{\text{нл}} < 25\%$).
- Очень высокий уровень гармонических искажений.
- Высокая рабочая температура: до 70 °С.
- Высокая частота коммутации: до 10 000 раз в год.
- Максимальный выдерживаемый ток: $2,5 \times I_N$.

Технология

Конструктивно состоит из трех однофазных конденсаторов.

Конструкция отличается высокой механической прочностью. Корпус обеспечивает надежную работу конденсаторов в тропических условиях при высокой температуре и влажности без необходимости в дополнительных вентиляционных решетках (см. технические характеристики).

Применение полипропиленовой пленки в комбинации с металлизированной бумагой – единственная технология, обеспечивающая длительный срок службы, замечательную стойкость к перегрузкам и высоким рабочим температурам.

Преимущества

- Высокая эффективность:
 - длительный срок службы: до 160 000 часов;
 - очень высокая стойкость к перегрузкам, хорошие тепловые и механические характеристики;
 - высокая рабочая температура: до 70 °С.
- Безопасность:
 - уникальная система защиты обеспечивает безопасное электрическое отсоединение конденсаторов по истечении их срока службы;
 - помимо стальной защитной оболочки, безопасность обеспечивается предохранителями в каждой фазе.




Технические характеристики

| Общие характеристики | | |
|----------------------------------|---------------------------|---|
| Соответствие стандарту | | МЭК 60831-1/-2 |
| Диапазон напряжения | | 400-525 В |
| Частота | | 50 / 60 Гц |
| Диапазон мощности | | 12,5 - 50 кВАр |
| Потери (в диэлектрике) | | < 0,2 Вт/кВАр |
| Потери (общие) | | < 0,5 Вт/кВАр |
| Допустимое отклонение емкости | | - 5%, + 10% |
| Испытание повышенным напряжением | Между выводами | 2,15 x U _N (пер. ток), 10 с |
| | Между выводами и корпусом | 3 кВ (пер. ток), 10 с или 3,66 кВ (пер. ток), 2 с |
| | Импульсное напряжение | 8 кВ |
| Разрядный резистор | | Встроенный, стандартное время разряда 60 с |
| Условия эксплуатации | | |
| Температура окружающей среды | | От -25 до 70 °С |
| Относительная влажность воздуха | | 95 % |
| Высота над уровнем моря | | 2 000 м |
| Допустимое повышенное напряжение | | 1,1 x U _N (8 ч в сутки) |
| Длительно выдерживаемый ток | | До 2,5 x I _N |
| Максимальный пусковой ток | | 350 x I _N |
| Макс. кол-во операций коммутации | | До 10 000 в год |
| Средний срок эксплуатации | | До 160 000 ч |
| Содержание гармоник | | N _{II} ≤ 25% |
| Монтаж | | |
| Положение для монтажа | | Внутри помещений, в вертикальном или горизонтальном положении |
| Крепление | | Боковые крепежные планки |
| Заземление | | |
| Клеммы | | |
| | | Проходные изоляторы, предназначенные для подсоединения оконцованных кабелей большого сечения и непосредственного подсоединения шин для конденсаторных батарей |
| Безопасность | | |
| Безопасность | | Самовосстанавливающийся диэлектрик + предохранитель с мембраной избыточного давления + разрядный резистор |
| Степень защиты | | IP 20 |
| Конструкция | | |
| Корпус | | Короб из листовой стали |
| Диэлектрик | | Бумага с двойной металлизацией и полипропиленовая пленка |
| Пропитка | | Масло без ПХБ |

⚠ Внимание!

ОПАСНОСТЬ ПОРАЖЕНИЯ ЭЛЕКТРИЧЕСКИМ ТОКОМ

После отключения питания ожидайте 5 минут перед любым обслуживанием конденсатора

 **Невыполнение данных инструкций может привести к получению травмы или повреждению оборудования**

| Напряжение сети Ном. напряжение | 230 | 240 | 380 | 400 | 415 | 440 | 480 | 525 | 575 | 600 | 690 | 830 | Ном. ток (А) | μF (X3) | Код корпуса | № по каталогу |
|------------------------------------|------|------|------|-------------|------|------|-------------|-------------|-----|-----|-----|-----|--------------|--------------|-------------|------------------------|
| 380/400/415 В | 4,1 | 4,5 | 11,3 | 12,5 | 13,5 | | | | | | | | 18,0 | 82,9 | GB | BLRBE125A150B40 |
| | 5,0 | 5,4 | 13,5 | 15,0 | 16,1 | | | | | | | | 21,7 | 99,4 | GB | BLRBE150A180B40 |
| | 5,5 | 6,0 | 15,1 | 16,7 | 18,0 | | | | | | | | 24,1 | 110,7 | GB | BLRBE167A200B40 |
| | 6,9 | 7,5 | 18,8 | 20,8 | 22,4 | | | | | | | | 30,0 | 137,9 | GB | BLRBE208A250B40 |
| | 8,3 | 9,0 | 22,6 | 25,0 | 26,9 | | | | | | | | 36,1 | 165,7 | GB | BLRBE250A300B40 |
| | 13,8 | 15,0 | 37,6 | 41,7 | 44,9 | | | | | | | | 60,2 | 276,4 | IB | BLRBE417A500B40 |
| | 16,5 | 18,0 | 45,1 | 50,0 | 53,8 | | | | | | | | 72,2 | 331,4 | IB | BLRBE500A600B40 |
| 480 В | 2,9 | 3,1 | 7,8 | 8,7 | 9,3 | 10,5 | 12,5 | | | | | | 15,0 | 57,5 | FB | BLRBE125A150B48 |
| | 3,1 | 3,4 | 8,5 | 9,4 | 10,2 | 11,4 | 13,6 | | | | | | 16,4 | 62,6 | FB | BLRBE136A163B48 |
| | 3,6 | 3,9 | 9,7 | 10,8 | 11,6 | 13,0 | 15,5 | | | | | | 18,6 | 71,4 | GB | BLRBE155A186B48 |
| | 3,9 | 4,3 | 10,7 | 11,8 | 12,7 | 14,3 | 17,0 | | | | | | 20,4 | 78,3 | GB | BLRBE170A204B48 |
| | 4,8 | 5,2 | 13,0 | 14,4 | 15,5 | 17,5 | 20,8 | | | | | | 25,0 | 95,7 | GB | BLRBE208A250B48 |
| | 5,9 | 6,5 | 16,2 | 17,9 | 19,3 | 21,7 | 25,8 | | | | | | 31,0 | 118,8 | IB | BLRBE258A310B48 |
| | 6,6 | 7,2 | 18,1 | 20,0 | 21,5 | 24,2 | 28,8 | | | | | | 34,6 | 132,6 | IB | BLRBE288A346B48 |
| | 7,2 | 7,9 | 19,7 | 21,9 | 23,5 | 26,5 | 31,5 | | | | | | 37,9 | 145,0 | IB | BLRBE315A378B48 |
| | 7,8 | 8,5 | 21,2 | 23,5 | 25,3 | 28,5 | 33,9 | | | | | | 40,8 | 156,1 | IB | BLRBE339A407B48 |
| | 9,6 | 10,4 | 26,1 | 29,0 | 31,2 | 35,0 | 41,7 | | | | | | 50,2 | 192,0 | IB | BLRBE417A500B48 |
| 525 В | 1,9 | 2,1 | 5,2 | 5,8 | 6,2 | 7,0 | 8,4 | 10,0 | | | | | 11,0 | 38,5 | DB | BLRBE100A120B52 |
| | 2,4 | 2,6 | 6,5 | 7,3 | 7,8 | 8,8 | 10,4 | 12,5 | | | | | 13,7 | 48,1 | FB | BLRBE125A150B52 |
| | 4,8 | 5,2 | 13,1 | 14,5 | 15,6 | 17,6 | 20,9 | 25,0 | | | | | 27,5 | 96,2 | GB | BLRBE250A300B52 |
| | 9,6 | 10,4 | 26,2 | 29,0 | 31,2 | 35,1 | 41,8 | 50,0 | | | | | 55,0 | 192,4 | IB | BLRBE500A600B52 |

Исполнение Вох (короб)

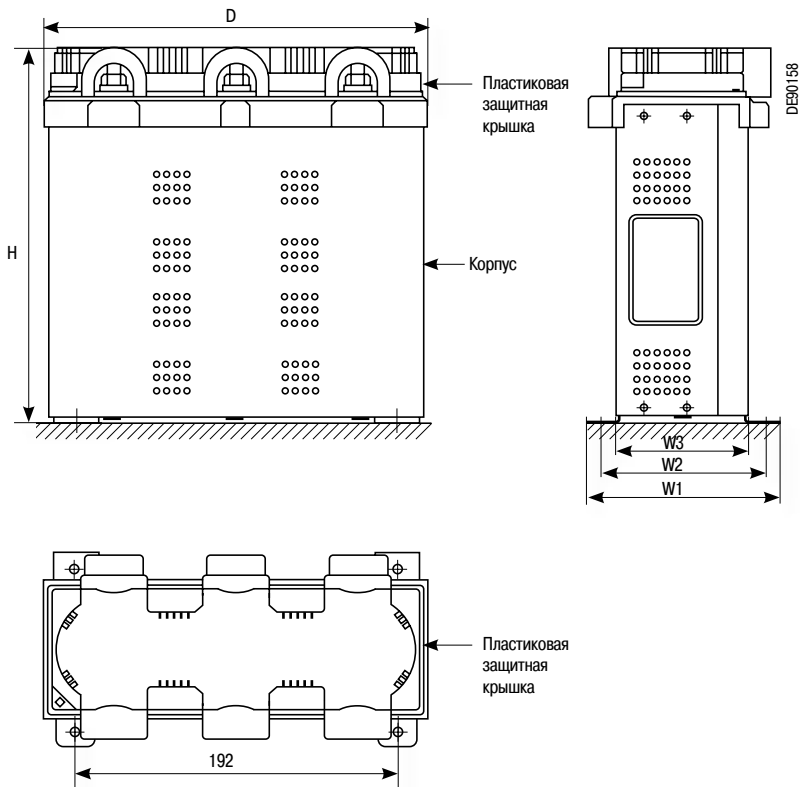
Механические характеристики

Код корпуса: АВ

| | |
|----------------------------------|--------------|
| Длина пути тока утечки | 30 мм |
| Зазор | |
| Между жазимами фаз | 25 мм (мин.) |
| Между жазимами фазы и заземления | 19 мм (мин.) |

Детали для монтажа: крепежный винт М6, 2 шт.

| Код корпуса | W1 (мм) | W2 (мм) | W3 (мм) | H (мм) | D (мм) | Масса (кг) |
|-------------|---------|---------|---------|--------|--------|------------|
| АВ | 114 | 97 | 76,5 | 229,5 | 225,5 | 3,0 |

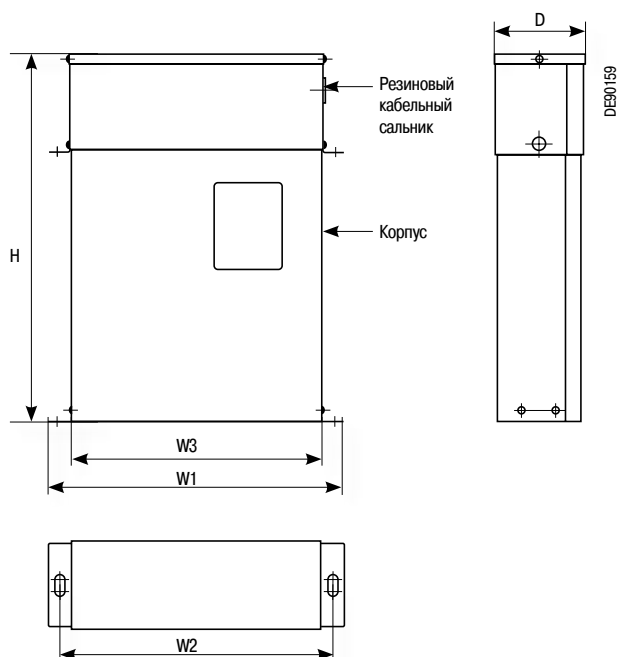


Код корпуса: DB, EB, FB, GB и HB

| | |
|----------------------------------|--------------|
| Длина пути тока утечки | 30 мм |
| Зазор | |
| Между жазимами фаз | 25 мм (мин.) |
| Между жазимами фазы и заземления | 19 мм (мин.) |

Детали для монтажа: крепежный винт М6, 2 шт.

| Код корпуса | W1 (мм) | W2 (мм) | W3 (мм) | H (мм) | D (мм) | Масса (кг) |
|-------------|---------|---------|---------|--------|--------|------------|
| DB | 263 | 243 | 213 | 355 | 97 | 4,8 |
| EB | 263 | 243 | 213 | 260 | 97 | 3,6 |
| FB | 309 | 289 | 259 | 355 | 97 | 5,4 |
| GB | 309 | 289 | 259 | 355 | 153 | 7,5 |
| HB | 309 | 289 | 259 | 455 | 153 | 8,0 |



Исполнение Вох (короб)

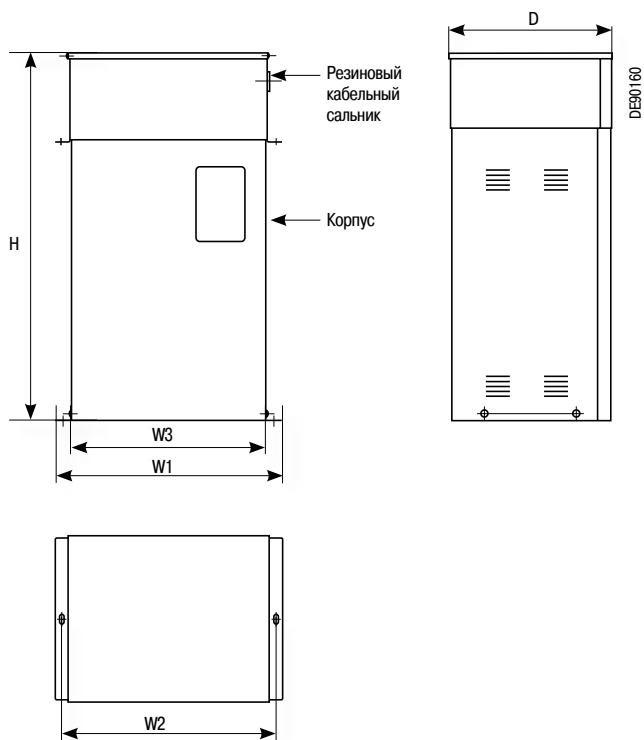
Механические характеристики

Код корпуса: **IB**

| | |
|----------------------------------|--------------|
| Длина пути тока утечки | 30 мм |
| Зазор | |
| Между зажимами фаз | 25 мм (мин.) |
| Между зажимами фазы и заземления | 19 мм (мин.) |

Детали для монтажа: крепежный винт М6, 2 шт.

| Код корпуса | W1 (мм) | W2 (мм) | W3 (мм) | H (мм) | D (мм) | Масса (кг) |
|-------------|---------|---------|---------|--------|--------|------------|
| IB | 309 | 289 | 259 | 497 | 224 | 10,0 |



Решения для сетей с содержанием высших гармоник



При работе совместно с антирезонансным дросселем напряжение на конденсаторах превышает рабочее напряжение сети (U_s). Следовательно, конденсаторы должны быть рассчитаны на более высокое напряжение.

В зависимости от выбранной частоты настройки часть гармоник тока поглощается расстроенной конденсаторной батареей. Следовательно, конденсаторы должны быть рассчитаны на более высокие токи, являющиеся суммой основной и высших гармоник.

В таблице ниже указано номинальное напряжение конденсаторов в зависимости от напряжения сети и относительной расстройки.

| Номинальное напряжение конденсатора (U_n) | | Рабочее напряжение сети (U_s) | | | | |
|---|-------|-----------------------------------|-----|-------|-----|-----|
| | | 50 Гц | | 60 Гц | | |
| | | 400 | 690 | 400 | 480 | 600 |
| Относительная расстройка (%) | 5,7 % | 480 | 830 | 480 | 575 | 690 |
| | 7% | | | | | |
| | 14% | 480 | | 480 | | |

Данные значения гарантируют стабильную и безопасную работу в самых тяжелых рабочих условиях. Менее консервативные значения напряжения могут быть выбраны только после детального анализа электроустановки.

В таблицах на последующих страницах указана эффективная реактивная мощность (кВАр), генерируемая при использовании конденсаторов совместно с дросселями.

EasyCap + антирезонансный дроссель + контактор + защита

Таблица выбора



РБ106447-02.jpg

Сеть 400 В, 50 Гц, напряжение конденсатора 480 В, расстройка фильтра 5,7% / 7%

| Эффектив. мощность (кВАр) | Q _N , 480 В | Конденсатор | Дроссель | | Силовой контактор | Защита: Easuract CVS (I _{cu} =36 кА) |
|---------------------------|------------------------|---------------------|------------------|------------------|-------------------|---|
| | | | 5,7% fr = 210 Гц | 7% fr = 190 Гц | | |
| 6,5 | 8,8 | BLRCS088A106B48 x 1 | LVR05065A40T x 1 | LVR07065A40T x 1 | LC1D12 x 1 | LV510330 x 1 |
| 12,5 | 17 | BLRCS170A204B48 x 1 | LVR05125A40T x 1 | LVR07125A40T x 1 | LC1D18 x 1 | LV510331 x 1 |
| 25 | 33,9 | BLRCS339A407B48 x 1 | LVR05250A40T x 1 | LVR07250A40T x 1 | LC1D32 x 1 | LV510334 x 1 |
| 50 | 67,9 | BLRCS339A407B48 x 2 | LVR05500A40T x 1 | LVR07500A40T x 1 | LC1D80 x 1 | LV510337 x 1 |
| 100 | 136 | BLRCS339A407B48 x 4 | LVR05X00A40T x 1 | LVR07X00A40T x 1 | LC1D150 x 1 | LV516332 x 1 |

Сеть 400 В, 50 Гц, напряжение конденсатора 480 В, расстройка фильтра 14 %

| Эффектив. мощность (кВАр) | Q _N , 480 В | Конденсатор | Дроссель | | Силовой контактор | Защита: Easuract CVS (I _{cu} =36 кА) |
|---------------------------|------------------------|---------------------|------------------|--|-------------------|---|
| | | | 14% fr = 135 Гц | | | |
| 6,5 | 8,8 | BLRCS088A106B48 x 1 | LVR14065A40T x 1 | | LC1D12 x 1 | LV510330 x 1 |
| 12,5 | 15,5 | BLRCS155A186B48 x 1 | LVR14125A40T x 1 | | LC1D18 x 1 | LV510331 x 1 |
| 25 | 31,5 | BLRCS315A378B48 x 1 | LVR14250A40T x 1 | | LC1D32 x 1 | LV510334 x 1 |
| 50 | 63 | BLRCS315A378B48 x 2 | LVR14500A40T x 1 | | LC1D80 x 1 | LV510336 x 1 |
| 100 | 126 | BLRCS315A378B48 x 4 | LVR14X00A40T x 1 | | LC1D150 x 1 | LV516333 x 1 |

Сеть 400 В, 50 Гц, напряжение конденсатора 525 В, расстройка фильтра 5,7% / 7%

| Эффектив. мощность (кВАр) | Q _N , 525 В | Конденсатор | Дроссель | | Силовой контактор | Защита: Easuract CVS (I _{cu} =36 кА) |
|---------------------------|------------------------|---------------------|------------------|------------------|-------------------|---|
| | | | 5,7% fr = 210 Гц | 7% fr = 190 Гц | | |
| 6,5 | 10,6 | BLRCS106A127B52 x 1 | LVR05065A40T x 1 | LVR07065A40T x 1 | LC1D12 x 1 | LV510330 x 1 |
| 12,5 | 20 | BLRCS200A240B52 x 1 | LVR05125A40T x 1 | LVR07125A40T x 1 | LC1D18 x 1 | LV510331 x 1 |
| 25 | 40 | BLRCS200A240B52 x 2 | LVR05250A40T x 1 | LVR07250A40T x 1 | LC1D32 x 1 | LV510334 x 1 |
| 50 | 80 | BLRCS200A240B52 x 4 | LVR05500A40T x 1 | LVR07500A40T x 1 | LC1D80 x 1 | LV510337 x 1 |
| 100 | 160 | BLRCS200A240B52 x 8 | LVR05X00A40T x 1 | LVR07X00A40T x 1 | LC1D150 x 1 | LV516332 x 1 |

Сеть 400 В, 50 Гц, напряжение конденсатора 525 В, расстройка фильтра 14 %

| Эффектив. мощность (кВАр) | Q _N , 525 В | Конденсатор | Дроссель | | Силовой контактор | Защита: Easuract CVS (I _{cu} =36 кА) |
|---------------------------|------------------------|---------------------|------------------|--|-------------------|---|
| | | | 14% fr = 135 Гц | | | |
| 6,5 | 10,6 | BLRCS106A127B52 x 1 | LVR14065A40T x 1 | | LC1D12 x 1 | LV510330 x 1 |
| 12,5 | 20 | BLRCS200A240B52 x 1 | LVR14125A40T x 1 | | LC1D18 x 1 | LV510331 x 1 |
| 25 | 40 | BLRCS200A240B52 x 2 | LVR14250A40T x 1 | | LC1D32 x 1 | LV510334 x 1 |
| 50 | 75 | BLRCS250A300B52 x 3 | LVR14500A40T x 1 | | LC1D80 x 1 | LV510336 x 1 |
| 100 | 150 | BLRCS250A300B52 x 6 | LVR14X00A40T x 1 | | LC1D150 x 1 | LV516333 x 1 |

VarPlus Can + антирезонансный дроссель + контактор + защита

Таблица выбора



Сеть 400 В, 50 Гц, напряжение конденсатора 480 В, расстройка фильтра 5,7% / 7%

| Эффектив. мощность (кВАр) | Q _n , 480 В | Конденсатор | Дроссель | | Силовой контактор | Защита: Compact NSX (I _{cu} =50 кА) |
|---------------------------|------------------------|---------------------|------------------|------------------|-------------------|--|
| | | | 5,7% fr = 210 Гц | 7% fr = 190 Гц | | |
| 6,5 | 8,8 | BLRCH088A106B48 x 1 | LVR05065A40T x 1 | LVR07065A40T x 1 | LC1D12 x 1 | LV429847 x 1 |
| 12,5 | 17 | BLRCH170A204B48 x 1 | LVR05125A40T x 1 | LVR07125A40T x 1 | LC1D18 x 1 | LV429846 x 1 |
| 25 | 33,9 | BLRCH339A407B48 x 1 | LVR05250A40T x 1 | LVR07250A40T x 1 | LC1D32 x 1 | LV429843 x 1 |
| 50 | 67,9 | BLRCH339A407B48 x 2 | LVR05500A40T x 1 | LVR07500A40T x 1 | LC1D80 x 1 | LV429840 x 1 |
| 100 | 136 | BLRCH339A407B48 x 4 | LVR05X00A40T x 1 | LVR07X00A40T x 1 | LC1D150 x 1 | LV431831 x 1 |

Сеть 400 В, 50 Гц, напряжение конденсатора 480 В, расстройка фильтра 14%

| Эффектив. мощность (кВАр) | Q _n , 480 В | Конденсатор | Дроссель | | Силовой контактор | Защита: Compact NSX (I _{cu} =50 кА) |
|---------------------------|------------------------|---------------------|------------------|--|-------------------|--|
| | | | 14% fr = 135 Гц | | | |
| 6,5 | 8,8 | BLRCH088A106B48 x 1 | LVR14065A40T x 1 | | LC1D12 x 1 | LV429847 x 1 |
| 12,5 | 15,5 | BLRCH155A186B48 x 1 | LVR14125A40T x 1 | | LC1D18 x 1 | LV429846 x 1 |
| 25 | 31,5 | BLRCH315A378B48 x 1 | LVR14250A40T x 1 | | LC1D32 x 1 | LV429844 x 1 |
| 50 | 63 | BLRCH315A378B48 x 2 | LVR14500A40T x 1 | | LC1D80 x 1 | LV429841 x 1 |
| 100 | 126 | BLRCH315A378B48 x 4 | LVR14X00A40T x 1 | | LC1D150 x 1 | LV430840 x 1 |

Сеть 400 В, 50 Гц, напряжение конденсатора 525 В, расстройка фильтра 5,7% / 7%

| Эффектив. мощность (кВАр) | Q _n , 525 В | Конденсатор | Дроссель | | Силовой контактор | Защита: Compact NSX (I _{cu} =50 кА) |
|---------------------------|------------------------|---------------------|------------------|------------------|-------------------|--|
| | | | 5,7% fr = 210 Гц | 7% fr = 190 Гц | | |
| 6,5 | 10,6 | BLRCH106A127B52 x 1 | LVR05065A40T x 1 | LVR07065A40T x 1 | LC1D12 x 1 | LV429847 x 1 |
| 12,5 | 20 | BLRCH200A240B52 x 1 | LVR05125A40T x 1 | LVR07125A40T x 1 | LC1D18 x 1 | LV429846 x 1 |
| 25 | 40 | BLRCH400A480B52 x 1 | LVR05250A40T x 1 | LVR07250A40T x 1 | LC1D32 x 1 | LV429843 x 1 |
| 50 | 80 | BLRCH400A480B52 x 2 | LVR05500A40T x 1 | LVR07500A40T x 1 | LC1D80 x 1 | LV429840 x 1 |
| 100 | 160 | BLRCH400A480B52 x 4 | LVR05X00A40T x 1 | LVR07X00A40T x 1 | LC1D150 x 1 | LV431831 x 1 |

Сеть 400 В, 50 Гц, напряжение конденсатора 525 В, расстройка фильтра 14%

| Эффектив. мощность (кВАр) | Q _n , 525 В | Конденсатор | Дроссель | | Силовой контактор | Защита: Compact NSX (I _{cu} =50 кА) |
|---------------------------|------------------------|---------------------|------------------|--|-------------------|--|
| | | | 14% fr = 135 Гц | | | |
| 6,5 | 10,6 | BLRCH106A127B52 x 1 | LVR14065A40T x 1 | | LC1D12 x 1 | LV429847 x 1 |
| 12,5 | 18,5 | BLRCH185A222B52 x 1 | LVR14125A40T x 1 | | LC1D18 x 1 | LV429846 x 1 |
| 25 | 37,7 | BLRCH377A452B52 x 1 | LVR14250A40T x 1 | | LC1D32 x 1 | LV429844 x 1 |
| 50 | 75 | BLRCH377A452B52 x 2 | LVR14500A40T x 1 | | LC1D80 x 1 | LV429841 x 1 |
| 100 | 150 | BLRCH377A452B52 x 4 | LVR14X00A40T x 1 | | LC1D150 x 1 | LV430840 x 1 |

Сеть 690 В, 50 Гц, напряжение конденсатора 830 В, расстройка фильтра 5,7% / 7%

| Эффектив. мощность (кВАр) | Q _n , 830 В | Конденсатор | Дроссель | | Силовой контактор | Защита: Compact NSX (I _{cu} =50 кА) |
|---------------------------|------------------------|---------------------|------------------|------------------|-------------------|--|
| | | | 5,7% fr = 210 Гц | 7% fr = 190 Гц | | |
| 12,5 | 17,1 | BLRCH171A205B83 x 1 | LVR05125A69T x 1 | LVR07125A69T x 1 | LC1D12 x 1 | LV429847 x 1 |
| 25 | 34,2 | BLRCH171A205B83 x 2 | LVR05250A69T x 1 | LVR07250A69T x 1 | LC1D25 x 1 | LV429845 x 1 |
| 50 | 68,4 | BLRCH171A205B83 x 4 | LVR05500A69T x 1 | LVR07500A69T x 1 | LC1D50 x 1 | LV429842 x 1 |
| 100 | 136,8 | BLRCH171A205B83 x 8 | LVR05X00A69T x 1 | LVR07X00A69T x 1 | LC1D80 x 1 | LV430841 x 1 |

VarPlus Box + антирезонансный дроссель + контактор + защита

Таблица выбора



| Сеть 400 В, 50 Гц, напряжение конденсатора 480 В, расстройка фильтра 5,7% / 7% | | | | | | |
|--|------------------------|---------------------|------------------|------------------|-------------------|--|
| Эффектив. мощность (кВАр) | Q _N , 480 В | Конденсатор | Дроссель | | Силовой контактор | Защита: Compact NSX (I _{cu} =50 кА) |
| | | | 5,7% fr = 210 Гц | 7% fr = 190 Гц | | |
| 12,5 | 17,1 | BLRBH171A205B48 x 1 | LVR05125A40T x 1 | LVR07125A40T x 1 | LC1D18 x 1 | LV429846 x 1 |
| 25 | 33,9 | BLRBH339A407B48 x 1 | LVR05250A40T x 1 | LVR07250A40T x 1 | LC1D32 x 1 | LV429843 x 1 |
| 50 | 67,9 | BLRBH339A407B48 x 2 | LVR05500A40T x 1 | LVR07500A40T x 1 | LC1D80 x 1 | LV429840 x 1 |
| 100 | 136,2 | BLRBH339A407B48 x 4 | LVR05X00A40T x 1 | LVR07X00A40T x 1 | LC1D150 x 1 | LV431831 x 1 |

| Сеть 400 В, 50 Гц, напряжение конденсатора 480 В, расстройка фильтра 14 % | | | | | | |
|---|------------------------|---------------------|------------------|--|-------------------|--|
| Эффектив. мощность (кВАр) | Q _N , 480 В | Конденсатор | Дроссель | | Силовой контактор | Защита: Compact NSX (I _{cu} =50 кА) |
| | | | 14% fr = 135 Гц | | | |
| 12,5 | 15,6 | BLRBH156A187B48 x 1 | LVR14125A40T x 1 | | LC1D18 x 1 | LV429846 x 1 |
| 25 | 31,5 | BLRBH315A378B48 x 1 | LVR14250A40T x 1 | | LC1D32 x 1 | LV429844 x 1 |
| 50 | 61,9 | BLRBH619A000B48 x 1 | LVR14500A40T x 1 | | LC1D80 x 1 | LV429841 x 1 |
| 100 | 123,8 | BLRBH619A000B48 x 2 | LVR14X00A40T x 1 | | LC1D150 x 1 | LV430840 x 1 |

| Сеть 690 В, 50 Гц, напряжение конденсатора 830 В 5,7 % / 7 % Reactor | | | | | | |
|--|------------------------|---------------------|------------------|------------------|-------------------|--|
| Эффектив. мощность (кВАр) | Q _N , 830 В | Конденсатор | Дроссель | | Силовой контактор | Защита: Compact NSX (I _{cu} =50 кА) |
| | | | 5,7% fr = 210 Гц | 7% fr = 190 Гц | | |
| 25 | 34,1 | BLRBH341A409B83 x 1 | LVR05250A69T x 1 | LVR07250A69T x 1 | LC1D25 x 1 | LV429845 x 1 |
| 50 | 68,2 | BLRBH341A409B83 x 2 | LVR05500A69T x 1 | LVR07500A69T x 1 | LC1D50 x 1 | LV429842 x 1 |
| 100 | 136,4 | BLRBH341A409B83 x 4 | LVR05X00A69T x 1 | LVR07X00A69T x 1 | LC1D80 x 1 | LV430841 x 1 |

VarPlus Box Energy + антирезонансный дроссель + контактор + защита

Таблица выбора



| Сеть 400 В, 50 Гц, напряжение конденсатора 480 В, расстройка фильтра 5,7% / 7% | | | | | | |
|--|------------------------|---------------------|------------------|------------------|-------------------|--|
| Эффектив. мощность (кВАр) | Q _n , 480 В | Конденсатор | Дроссель | | Силовой контактор | Защита: Compact NSX (I _{cu} =50 кА) |
| | | | 5,7% fr = 210 Гц | 7% fr = 190 Гц | | |
| 12,5 | 17 | BLRBE170A204B48 x 1 | LVR05125A40T x 1 | LVR07125A40T x 1 | LC1D18 x 1 | LV429846 x 1 |
| 25 | 33,9 | BLRBE339A407B48 x 1 | LVR05250A40T x 1 | LVR07250A40T x 1 | LC1D32 x 1 | LV429843 x 1 |
| 50 | 67,9 | BLRBE339A407B48 x 2 | LVR05500A40T x 1 | LVR07500A40T x 1 | LC1D80 x 1 | LV429840 x 1 |
| 100 | 136,2 | BLRBE339A407B48 x 4 | LVR05X00A40T x 1 | LVR07X00A40T x 1 | LC1D150 x 1 | LV431831 x 1 |



| Сеть 400 В, 50 Гц, напряжение конденсатора 480 В, расстройка фильтра 14% | | | | | | |
|--|------------------------|---------------------|------------------|--|-------------------|--|
| Эффектив. мощность (кВАр) | Q _n , 480 В | Конденсатор | Дроссель | | Силовой контактор | Защита: Compact NSX (I _{cu} =50 кА) |
| | | | 14% fr = 135 Гц | | | |
| 12,5 | 15,5 | BLRBE155A186B48 x 1 | LVR14125A40T x 1 | | LC1D18 x 1 | LV429846 x 1 |
| 25 | 31,5 | BLRBE315A378B48 x 1 | LVR14250A40T x 1 | | LC1D32 x 1 | LV429844 x 1 |
| 50 | 63 | BLRBE619A000B48 x 1 | LVR14500A40T x 1 | | LC1D80 x 1 | LV429841 x 1 |
| 100 | 126,3 | BLRBE619A000B48 x 2 | LVR14X00A40T x 1 | | LC1D150 x 1 | LV430840 x 1 |





Введение

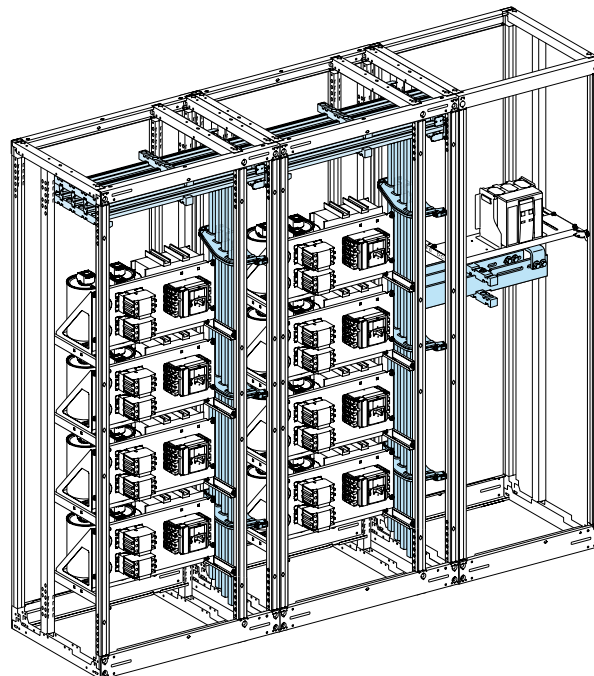
Конструкция ячеек Prisma P позволяет устанавливать в них новые модули компенсации реактивной мощности VarPlus Cap, предназначенные для повышения качества электроснабжения и сокращения потребления реактивной мощности.

Эти модули состоят из конденсаторов, контакторов и устройств защиты от внутренних повреждений.

В шкафу модули КРМ устанавливаются горизонтально.

Оболочки Prisma P полностью протестированы и соответствуют стандарту МЭК 61439-1 и 2.

При подборе комплектующих мы рекомендуем обращаться к «Руководству по проектированию шкафов КРМ».



Монтаж

Монтажные платы входят в состав модулей КРМ.

- > Модули устанавливаются в ячейку длиной 650 мм и глубиной 400 или 600 мм.
- > Каждая ячейка может быть максимально укомплектована 5 модулями КРМ без дросселей (по 100 кВАр), либо 4 модулями КРМ с дросселями (по 50 кВАр), расположенными один поверх другого.
- > Ячейка обладает верхней панелью с вырезанными отверстиями для принудительной вентиляции оборудования.
- > Дверца шкафа имеет вырезы: один для контроллера Varlogic, другой - для фильтра.

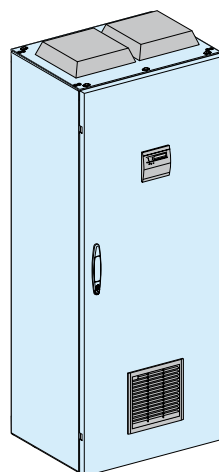
Установка оборудования

Модули VarPlus Cap с дросселями:

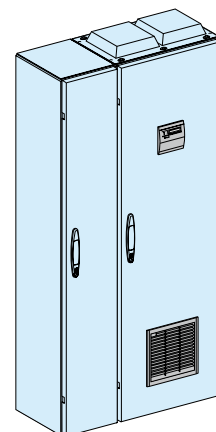
- > Макс. кол-во модулей КРМ в ячейке: 4
- > Мощность макс. (кВАр): 200
- > № по каталогу монтажной платы: 03979.

Модули VarPlus Cap без дросселей:

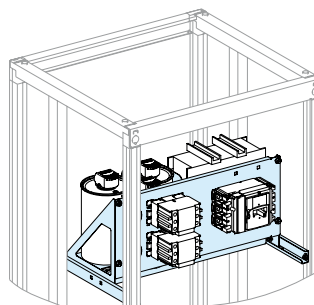
- > Макс. кол-во модулей КРМ в ячейке: 5
- > Мощность макс. (кВАр): 500
- > № по каталогу монтажной платы: 03979.



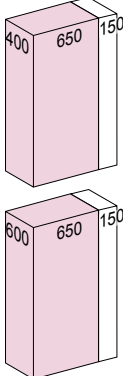
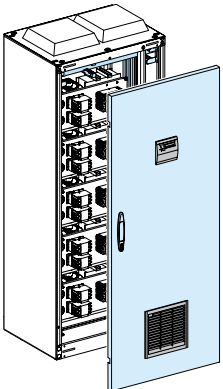
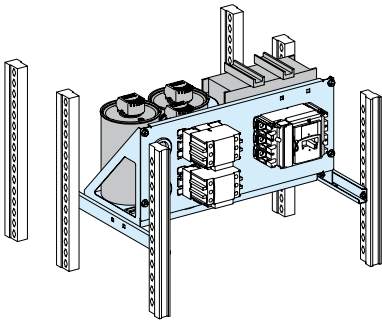
Стандартная ячейка с кабельным вводом снизу

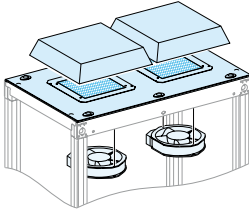


Ячейка 300 мм отделением для кабельного ввода сверху



Монтаж модулей КРМ в шкафы Prisma P

| Ячейка | Дверца с вырезами | Монтажная плата |
|---|---|--|
|  |  |  |
| № по каталогу | 03970 | 03979 |
| Описание | Используются стандартные крышки. Однако применяется специальная дверца (открывается только влево) с двумя вырезанными отверстиями: одно для контроллера коэффициента мощности Varlogic, другое, внизу, – для фильтра. | Монтажная плата предназначена для установки конденсаторов, контакторов и устройств защиты внутри оболочек Prisma P. Модули КРМ должны монтироваться горизонтально внутри ячейки. |

| Ячейка | Вентиляция | | | | | | |
|----------------|---|--------------|---|--|--|--|---|
| |  | | | | | | |
| Верхние панели | Верхняя панель с вырезом | | Вентилятор с верхней крышкой | Верхняя крышка без вентилятора | Выпускная решетка | Вентилятор с фильтром | Запасной фильтр |
| | Г = 400 мм | Г = 600 мм | | | | | |
| № по каталогу | 08478 | 08678 | NSYCVF575M230MF | NSYCAC228RMF | NSYCAG291 LPF | NSYCVF850M230PF | NSYCAF228R |
| Описание | Верхняя панель с вырезом гарантирует естественную вентиляцию оборудования. Кроме того, она может быть оснащена двумя вентиляторами. | | Характеристики вентилятора: <ul style="list-style-type: none"> ■ Макс. допустимая мощность: 85 Вт ■ Питающее напряжение: 230 В ■ Объем воздуха, пропускаемого через вытяжную решетку: <ul style="list-style-type: none"> □ через вытяжную решетку: 350 м³/ч □ естественное, с фильтром: 575 м³/ч ■ Уровень шума: 64 дБ Характеристики верхней крышки: <ul style="list-style-type: none"> ■ Материал: сталь ■ Окрашена эпоксидно-полиэстровой смолой, цвет серый RAL 7035 ■ Степень защиты IP54 ■ Фиксируется специальными шурупами и клетевыми гайками | <ul style="list-style-type: none"> ■ Материал: сталь ■ Окрашена эпоксидно-полиэстровой смолой, цвет серый RAL 7035 ■ Степень защиты IP54 ■ Фиксируется специальными шурупами и клетевыми гайками | <ul style="list-style-type: none"> ■ Материал: термопластик ■ Цвет серый RAL 7035 ■ Степень защиты IP54 | <ul style="list-style-type: none"> ■ Мощность: 150/195 Вт ■ Питание: 207 - 244 В (230 В) ■ Объем воздуха, пропускаемого через вытяжную решетку: <ul style="list-style-type: none"> □ через вытяжную решетку: (м³/ч): <ul style="list-style-type: none"> - 718 (50 Гц) - 568 (60 Гц) □ естественное, с фильтром: <ul style="list-style-type: none"> - 838 (50 Гц) - 803 (60 Гц) ■ Уровень шума: 76/75 дБ | Для вытяжной решетки или фильтра IP54, под вырез 228 x 228 мм |

| Конфигурация | 200 кВАр | 500 кВАр |
|-------------------------|----------------------------------|--|
| Дверца | | |
| № по каталогу | 03970 | 03970 |
| Описание | Дверца с вырезанными отверстиями | Дверца с вырезанными отверстиями |
| Передняя сторона | | |
| № по каталогу | NSYCVF850M230PF | NSYCAG291 LPF |
| Описание | Вентилятор с фильтром | Воздуховыпускная решётка |
| Задняя сторона | | |
| № по каталогу | 08748 | 08749 + NSYCAG291 LPF |
| Описание | Задняя панель IP55 | Задняя панель IP55 с вырезом + выпускная решётка |
| Верхняя панель | | |
| № по каталогу | 08478 или 08678 | 08478 или 08678 |
| Описание | Верхняя панель с вырезом | Верхняя панель с вырезом |
| Верхняя панель | | |
| № по каталогу | NSYCAC228RMF x 2 | NSYCVF575M230MF x 2 |
| Описание | 2 крышки IP54 без вентилятора | 2 вентилятора + крышки IP54 |
| Монтажная плата | | |
| № по каталогу | 03979 | 03979 |
| Описание | Монтажная плата | Монтажная плата |



Антирезонансные дроссели

Содержание



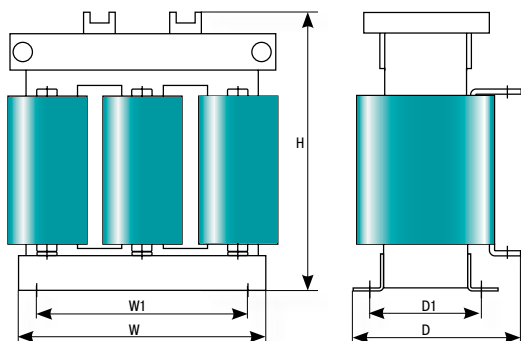
Дроссели предотвращают резонансное усиление гармоник в сети и тем самым защищают конденсаторы от перегрузки.



Антирезонансные дроссели



Антирезонансные дроссели



Условия эксплуатации

- Исполнение: для внутренней установки.
- Температура хранения: от -40 до +60 °С.
- Рабочий диапазон относительной влажности воздуха: 20-80 %.
- Стойкость к солевому туману: 250 часов (для дросселей на 400 В, 50 Гц)
- Рабочая температура:
 - при высоте над уровнем моря $\leq 1\ 000$ м: мин. = 0 °С, макс. = 55 °С, максимальная среднегодовая температура = 40 °С, максимальная среднесуточная температура = 50 °С;
 - при высоте над уровнем моря: $\leq 2\ 000$ м: мин. = 0 °С, макс. = 50 °С, максимальная среднегодовая температура = 35 °С, максимальная среднесуточная температура = 45 °С

Указания по монтажу

- Необходима принудительная вентиляция.
- Для лучшего охлаждения антирезонансный дроссель следует установить так, чтобы его обмотки располагались вертикально.

Поскольку антирезонансные дроссели оборудованы защитой от перегрева, то для отключения ступени устройства КРМ в случае перегрева следует использовать размыкающий сухой контакт.

Технические характеристики

| Общие характеристики | |
|--|---|
| Описание | Трёхфазный, сухой, с магнитопроводом, изоляция с пропиткой |
| Степень защиты | IP00 |
| Класс нагревостойкости изоляции | H |
| Номинальное напряжение | 400 - 690 В - 50 Гц 400 - 600 В - 60 Гц Другое номинальное напряжение – по заказу |
| Допуст. отклонение индуктивности фазы | -5, +5% |
| Напряжение изоляции | 1,1 кВ |
| Напряжение (50/60 Гц) испытания электрической прочности изоляции между обмотками, обмотками и землей | 4 кВ в течение 1 мин. |
| Тепловая защита | Вспомогательный контакт 250 В пер. тока, 2 А |

Определим рабочий ток (I_s), как ток, потребляемый системой из конденсатора с антирезонансным дросселем, в случае, когда приложенное синусоидальное напряжение равно рабочему напряжению сети (U_s).

$$I_s = Q \text{ (кВАр)} / (\sqrt{3} \times U_s)$$

Для безопасной работы антирезонансного дросселя в реальных условиях он должен выдерживать длительно допустимый ток ($I_{\text{длит. доп.}}$) с учётом гармоник тока и колебаний напряжения.

В таблице ниже указана величина гармоник тока (в процентах), соответствующая различным коэффициентам частотной расстройки.

| (%) | Гармоники тока | | | |
|----------------------------------|----------------|-------|-------|----------|
| Коэффициент частотной расстройки | i_3 | i_5 | i_7 | i_{11} |
| 2,7 / 14% | 5 | 15 | 5 | 2 |
| 3,8 / 7% | 3 | 40 | 12 | 5 |
| 4,2 / 5,7% | 2 | 63 | 17 | 5 |

Чтобы обеспечить возможность длительной работы на повышенном напряжении (до $1.1 \times U_s$), допустимый ток следует увеличить в 1,1 раза. Значения длительно допустимого тока ($I_{\text{длит. доп.}}$) указаны в таблице ниже.

| Коэффициент частотной расстройки | $I_{\text{длит. доп.}} \text{ (x } I_s \text{)}$ |
|----------------------------------|--|
| 2,7 / 14% | 1,12 |
| 3,8 / 7% | 1,2 |
| 4,2 / 5,7% | 1,3 |



| Ном. напряж. | Относит. расстройка | кВАр | Индуктивность (мГн) | I_{MP} (А) | Макс. потери при I_{MP} (Вт) | W (мм) | W1 (мм) | D (мм) | D1 (мм) | H (мм) | Масса (кг) | № по каталогу |
|--------------|---------------------|------|---------------------|--------------|--------------------------------|--------|---------|--------|---------|--------|------------|---------------|
| 400 | 5,7% (4.2) | 6,5 | 4,73 | 12 | 100 | 240 | 200 | 160 | 125 | 220 | 9 | LVR05065A40T |
| | | 12,5 | 2,45 | 24 | 150 | 240 | 200 | 160 | 125 | 220 | 13 | LVR05125A40T |
| | | 25 | 1,23 | 47 | 200 | 240 | 200 | 160 | 125 | 220 | 18 | LVR05250A40T |
| | | 50 | 0,61 | 95 | 320 | 260 | 200 | 200 | 125 | 270 | 24 | LVR05500A40T |
| | | 100 | 0,31 | 190 | 480 | 350 | 200 | 220 | 125 | 350 | 46 | LVR05X00A40T |
| | 7% (3.8) | 6,5 | 5,78 | 11 | 100 | 240 | 200 | 160 | 125 | 220 | 8 | LVR07065A40T |
| | | 12,5 | 2,99 | 22 | 150 | 240 | 200 | 160 | 125 | 220 | 10 | LVR07125A40T |
| | | 25 | 1,50 | 43 | 200 | 240 | 200 | 160 | 125 | 220 | 15 | LVR07250A40T |
| | | 50 | 0,75 | 86 | 320 | 260 | 200 | 200 | 125 | 270 | 22 | LVR07500A40T |
| | | 100 | 0,38 | 172 | 480 | 350 | 200 | 220 | 125 | 350 | 37 | LVR07X00A40T |
| | 14% (2.7) | 6,5 | 11,44 | 10 | 100 | 240 | 200 | 160 | 125 | 220 | 10 | LVR14065A40T |
| | | 12,5 | 6,49 | 20 | 150 | 240 | 200 | 160 | 125 | 220 | 15 | LVR14125A40T |
| | | 25 | 3,20 | 40 | 200 | 240 | 200 | 160 | 125 | 220 | 22 | LVR14250A40T |
| | | 50 | 1,60 | 80 | 400 | 260 | 200 | 200 | 125 | 270 | 33 | LVR14500A40T |
| | | 100 | 0,80 | 160 | 600 | 350 | 200 | 220 | 125 | 350 | 55 | LVR14X00A40T |
| 690 | 5,7% (4.2) | 12,5 | 7,28 | 13.3 | 150 | 240 | 200 | 160 | 125 | 220 | 13 | LVR05125A69T |
| | | 25 | 3,65 | 27 | 200 | 240 | 200 | 160 | 125 | 220 | 18 | LVR05250A69T |
| | | 50 | 1,83 | 53 | 320 | 260 | 200 | 200 | 125 | 270 | 30 | LVR05500A69T |
| | | 100 | 0,91 | 106 | 600 | 350 | 200 | 220 | 125 | 350 | 42 | LVR05X00A69T |
| | 7% (3.8) | 12,5 | 8,89 | 12 | 150 | 240 | 200 | 160 | 125 | 220 | 13 | LVR07125A69T |
| | | 25 | 4,46 | 24 | 200 | 240 | 200 | 160 | 125 | 220 | 18 | LVR07250A69T |
| | | 50 | 2,23 | 47 | 320 | 260 | 200 | 200 | 125 | 270 | 22 | LVR07500A69T |
| | | 100 | 1,12 | 94 | 480 | 350 | 200 | 220 | 125 | 350 | 40 | LVR07X00A69T |

Контроллеры коэффициента мощности Содержание



Контроллеры Varlogic измеряют величину реактивной мощности и управляют подключением и отключением ступеней регулирования устройства КРМ для обеспечения желаемого коэффициента мощности.



Varlogic RT6/8/12



Varlogic NR6/12



Varlogic NRC12

Характеристики

- Постоянный контроль электросети и электрооборудования.
- Предоставление информации о состоянии оборудования.
- Аварийная сигнализация при обнаружении аномальных состояний (модели NR6, NR12, NRC12).
- Обмен данными по протоколу Modbus (модель NRC12).
- Новый алгоритм управления, позволяющий уменьшить количество коммутационных операций и быстро достичь требуемого коэффициента мощности.

Удобство

- Упрощенное программирование и интеллектуальная самонастройка.
- Удобное расположение кнопок управления.
- Быстрый простой монтаж и подключение.
- Специальное меню для автоконфигурирования регулятора.

Дружественный интерфейс

Широкий дисплей, позволяющий:

- непосредственно отображать информацию о состоянии электроустановки и используемой ступени компенсации;
- непосредственно отображать настройки конфигурации;
- интуитивно перемещаться по различным меню (индикация, ввод в эксплуатацию, конфигурирование);
- отображать аварийные сообщения.

Контроль и защита

Аварийная сигнализация

- При возникновении неисправности в сети или конденсаторной батарее, на экран выводится сообщение об аварии и замыкается контакт аварийной сигнализации.
- Сообщение об аварии будет отображаться на экране даже после устранения неисправности до тех пор, пока не будет сброшено вручную.

Защита

- При необходимости происходит автоматическое отключение ступеней компенсации для защиты оборудования.

Модельный ряд

| Тип | Кол-во выходных контактов для управления ступенями | № по каталогу |
|---|--|---------------|
| NR6 | 6 | 52448 |
| NR12 | 12 | 52449 |
| NRC12 | 12 | 52450 |
| RT6 | 6 | 51207 |
| RT8 | 8 | 51209 |
| RT12 | 12 | 51213 |
| Принадлежности | | |
| Модуль передачи данных RS485 Modbus для NRC12 | | 52451 |
| Внешний датчик температуры для Varlogic NRC12. Дополнительно к внутреннему датчику температуры, внешний датчик позволяет измерять температуру в наиболее нагретой точке устройства компенсации. | | 52452 |



Технические характеристики

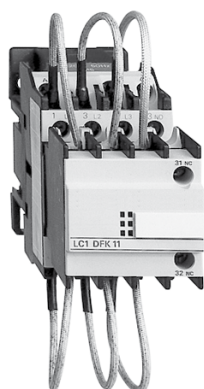
Общие характеристики

| | | | | |
|----------------|-----------------|---------------|--------------|-------------|
| Выходные реле | Пер. ток | 5 А / 120 В | 2 А / 250 В | 1 А / 400 В |
| | Пост. ток | 0,3 А / 110 В | 0,6 А / 60 В | 2 А / 24 В |
| Степень защиты | Передняя панель | IP41 | | |
| | Задняя панель | IP20 | | |
| Измеряемый ток | От 0 до 5 А | | | |

| Характеристики в зависимости от модели | RT6/8/12 | NR6/12 | NRC12 |
|--|------------------------|--------------------|--------------------|
| Количество ступеней компенсации | 6 / 8 / 12 | 6 / 12 | 12 |
| Напряжение питания (В пер. тока) 50/60Гц | | 88 - 130 | 88 - 130 |
| | | 185 - 265 | 185 - 265 |
| | 320 - 460 | 320 - 460 | 320 - 460 |
| Дисплей | | | |
| - Светодиодный, четырехразрядный, семисегментный | • | | |
| - Экран 65 x 21 мм с подсветкой | | • | |
| - Экран 55 x 28 мм, с подсветкой | | | • |
| Размеры | 143x143x67 | 155x158x70 | 155x158x80 |
| Скрытый монтаж | • | • | • |
| Монтаж на DIN-рейку 35 мм (EN 50022) | | • | • |
| Рабочая температура | 0°C – 55°C | 0°C – 60°C | 0°C – 60°C |
| Контакт аварийной сигнализации | | | • |
| Внутренний датчик температуры | | | • |
| Отдельный релейный контакт управления вентилятором | | • | • |
| Журнал аварий | | Последние 5 аварий | Последние 5 аварий |
| Тип присоединения | | | |
| - Фаза - нейтраль | | • | • |
| - Фаза - фаза | • | • | • |
| Токовый вход | | | |
| - ТТ... 10000/5А | • | | |
| - ТТ 25/5А ... 6000/5А | | • | • |
| - ТТ 25/1 А ... 6000/5А | | | • |
| Желаемый cosφ: | | | |
| - 0,85 (инд.) ... 1 | • | | |
| - 0,85 (инд.) ...0,9 (емк.) | | • | • |
| Возможность задания двух значений cosφ | | | • |
| Точность | ± 2% | ± 5% | ± 2% |
| Задержка коммутации | 10 - 1800 с | 10 - 120 с | 10 - 180 с |
| Выдержка времени между включениями | одной и той же ступени | | |
| - 10 - 1800 с | • | | |
| - 10 - 600 с | • | | |
| - 10 - 900 с | • | | |
| Работа в 4 квадрантах P-Q (применение с генератором) | • | | |
| Протокол обмена данными | Modbus | | |



Специальные контакторы LC1 D-K предназначены для коммутации трехфазных одно- или многоступенчатых конденсаторных батарей. Они соответствуют требованиям стандартов МЭК 60700 и 60831, а так же NFC 54-100, VDE 0560, ULand CSA.



Контактор LC1 DFK11●●

Условия эксплуатации

Специальные контакторы LC1 D-K позволяют не использовать сглаживающие дроссели для ограничения тока при включении одно- или многоступенчатых конденсаторных батарей.

Защиту от короткого замыкания следует обеспечить с помощью предохранителей типа gI номиналом $1.7...2 I_N$.

Описание

Контакторы оборудованы блоком опережающих контактов и демпфирующими резисторами, понижающими пусковой ток до $60 I_s$.

Такое токоограничение позволяет увеличить срок службы компонентов электроустановки, в особенности предохранителей и конденсаторов.

Технические характеристики

| Номинальное напряжение (В), 50-60 Гц | | | Быстродействующие вспомогательные контакты | | Момент затяжки на конце кабеля | Базовый кат. номер, необходимо добавить код напряжения ⁽¹⁾ | Масса |
|--------------------------------------|-------|-------|--|----|--------------------------------|---|-------|
| 220 В | 400 В | 660 В | NO | NЗ | Н·м | | кг |
| кВАр | кВАр | кВАр | | | | | |
| 6,7 | 12,5 | 18 | 1 | 2 | 1,7 | LC1 DFK●● | 0,430 |
| 8,5 | 16,7 | 24 | 1 | 2 | 1,7 | LC1 DGK●● | 0,450 |
| 10 | 20 | 30 | 1 | 2 | 2,5 | LC1 DLK●● | 0,600 |
| 15 | 25 | 36 | 1 | 2 | 2,5 | LC1 DMK●● | 0,630 |
| 20 | 33,3 | 48 | 1 | 2 | 5 | LC1 DPK●● | 1,300 |
| 25 | 40 | 58 | 1 | 2 | 5 | LC1 DTK●● | 1,300 |
| 40 | 60 | 92 | 1 | 2 | 9 | LC1 DWK12●● | 1,650 |

Значения мощности, приведенные в таблице подбора, указаны для следующих условий:

| | | |
|--|-----------------------------|---------------------------------|
| Ожидаемый максимальный пусковой ток | LC1 D-K | 200 I _n |
| Максимальная частота коммутации | LC1 DFK, DGK, DLK, DMK, DPK | 240 циклов коммутации/ч |
| | LC1 DTK, DWK | 100 циклов коммутации/ч |
| Электрическая износостойкость при номинальной нагрузке | Контакторы всех номиналов | 400 В 100 000 циклов коммутации |
| | | 690 В 100 000 циклов коммутации |

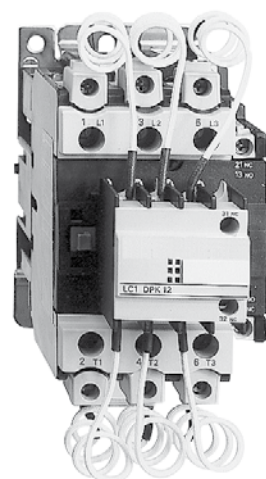
Стандартные значения напряжения цепи управления (50/60 Гц):

24, 42, 48, 110, 115, 220, 230, 240, 380, 400, 415, 440 В.

Другие напряжения – на заказ.

Коды напряжения цепи управления ⁽¹⁾

| В | 24 | 48 | 120 | 220 | 230 | 240 | 380 | 400 | 415 | 440 |
|----------|----|----|-----|-----|-----|-----|-----|-----|-----|-----|
| 50/60 Гц | B7 | E7 | G7 | M7 | P7 | U7 | Q7 | V7 | N7 | R7 |



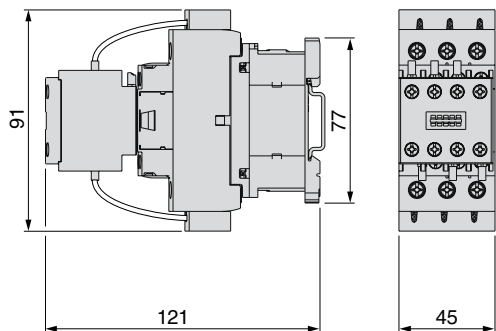
Контактор LC1 DPK12●●



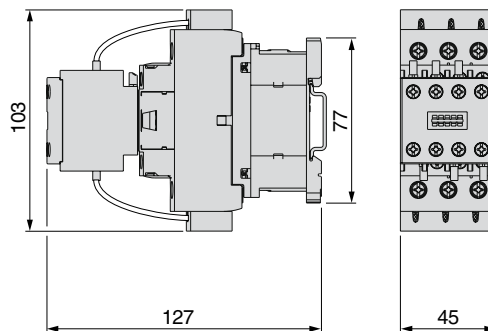
Для получения более подробной информации
просьба обращаться к каталогу
«Пускорегулирующая аппаратура TeSys»
(каталожный номер - MKP-CAT-TESYS-13)

Размеры

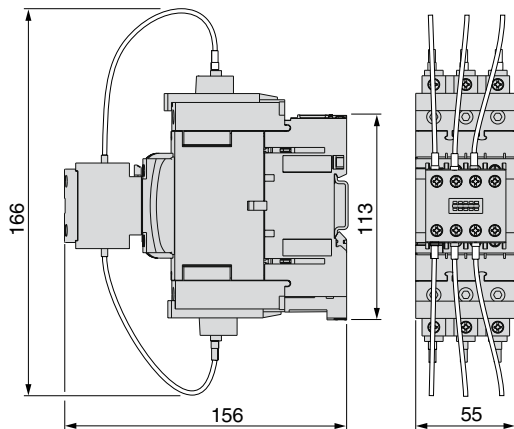
LC1 DFK, DGK



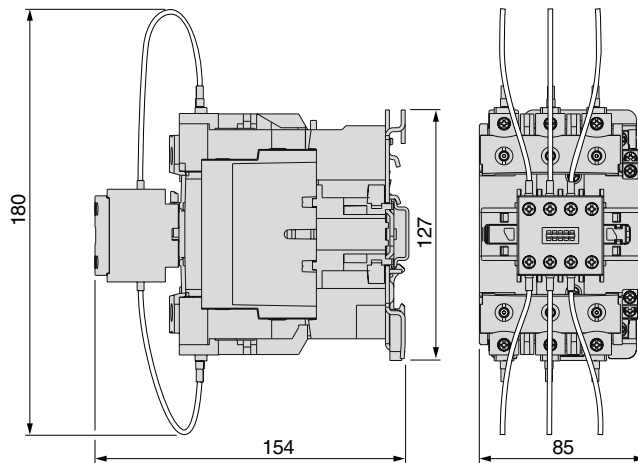
LC1 DLK, DMK



LC1 DPK, DTK

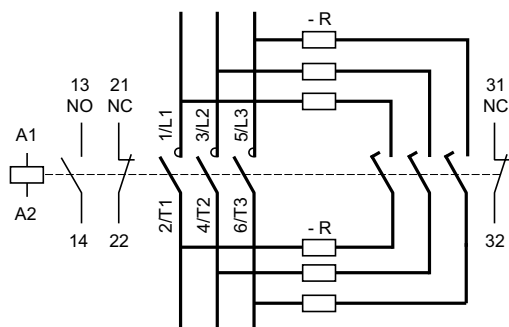


LC1 DWK



Схемы

LC1 DK



R = Дополнительные резисторы.

Энергетическая
эффективность



Немедленная
ЭКОНОМИЯ

Конденсаторные установки низкого напряжения VarSet

Содержание

| | |
|---|-----------|
| Введение | 63 |
| Типы компенсации реактивной мощности | 71 |
| Предложение VarSet | 72 |
| Готовые типовые решения | 73 |
| Конфигурируемое оборудование | 77 |
| Общие характеристики | 79 |
| Физические и электрические ступени | 80 |
| Компоненты VarSet | 81 |
| Габаритные размеры и масса | 83 |

Вам нужно простое решение, способное
**немедленно увеличить
энергоэффективность**
и производительность вашего предприятия?

Вам трудно найти продукты, которые сочетают
**качество, производительность
и гибкость** с привлекательной ценой?

Вы хотите иметь дело с глобальной компанией,
которая предложит вам свой **ОПЫТ,
поддержку и доступность
сервиса** по ценам местного поставщика?



Энергоэффективность: просто как VarSet



Спроектировано так, как вам нужно

Независимо от того, управляете ли вы небольшой производственной площадкой или глобальным предприятием, быстро и легко укрепить свою конкурентоспособность вы сможете за счёт более эффективного использования электроэнергии благодаря компенсации реактивной мощности (КРМ).

Проще и надёжнее всего сделать это с помощью наших конденсаторных установок низкого напряжения VarSet. Конденсаторные установки VarSet обеспечат высокую энергоэффективность вашей электрической инфраструктуры.

Высокое качество электроэнергии = повышенная производительность

Коррекция коэффициента мощности поможет снизить эксплуатационные и капитальные расходы и обеспечить быстрый возврат инвестиций.

> Сокращение капитальных расходов – до 30 %.

Оптимизация размеров и характеристик проектируемых электроустановок.

> Снижение эксплуатационных расходов на 10 % благодаря сокращению штрафных санкций за передачу в сеть реактивной энергии.

Повышение коэффициента мощности способствует сокращению потерь в трансформаторах и проводниках, и следовательно – к уменьшению расходов на электроэнергию.

> Сокращение потерь электроэнергии – до 30 %.

Оптимизация суммарного энергопотребления технологическими процессами и сокращение выбросов CO₂.

> Повышение надёжности системы электропитания и оборудования – до 18 %.

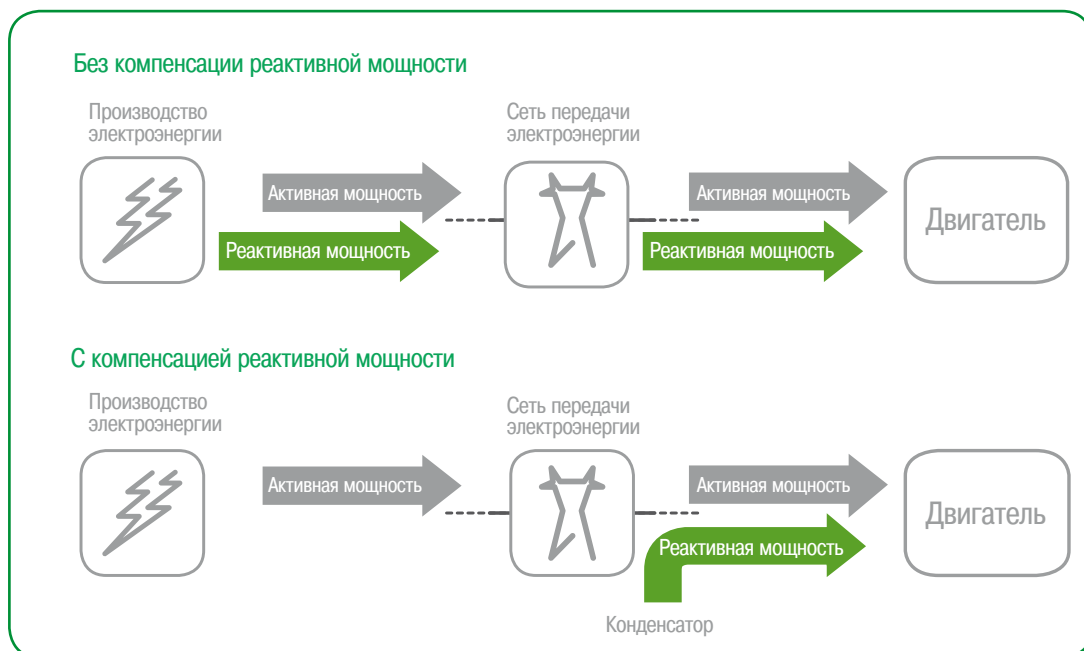
Повышение качества электроэнергии способствует сокращению внеплановых простоев и увеличению производительности. Усиление надёжности и продление срока службы электрооборудования достигается за счёт ограничения вредного влияния гармоник, способного привести к повреждениям в электросети.

Повышение энергоэффективности и снижение расходов на оплату электроэнергии до

30%

с первого же дня эксплуатации VarSet

VarSet – простой и экономичный способ достичь максимальной энергоэффективности



Больше активной мощности для вашей энергетической инфраструктуры

Компенсация реактивной мощности и подавление гармонических искажений с помощью конденсаторных установок VarSet – самый простой способ повысить коэффициент мощности Ваших электроустановок для достижения максимальной эффективности системы электропитания и сокращения расходов.

Продуманная конструкция обеспечивает исключительную эффективность

Конденсаторные установки VarSet спроектированы и изготовлены компанией Schneider Electric с использованием передовых технологий и высококачественных материалов. Они оптимизированы для высокоэффективной работы в течение всего жизненного цикла.

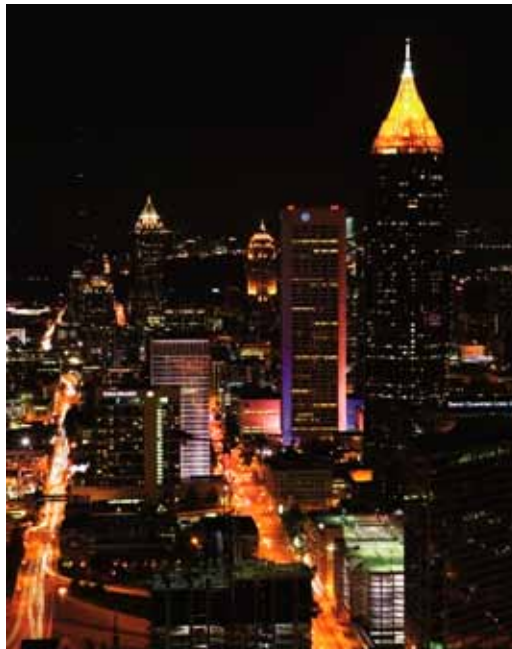
Безопасность, надёжность и качество, на которые можно положиться

Серия VarSet объединяет высококачественные настенные и напольные конденсаторные установки для нерегулируемой, автоматически регулируемой и динамической КРМ, в которых воплощён наш многолетний опыт в области коррекции коэффициента мощности. VarSet сделает ваш бизнес более прибыльным, инфраструктуру

питания – более надёжной, а электроустановки – более безопасными. Конденсаторные установки VarSet могут устанавливаться как на новых, так и на реконструируемых объектах практически любого коммерческого, промышленного или коммунального предприятия.

Сокращение потерь электроэнергии до

30%



Комплексное предложение для множества областей применения

- Широкий выбор настенных установок мощностью от 9 до 300 кВАр и напольных установок мощностью от 50 до 1150 кВАр
- Автоматически регулируемые УКРМ для переменных и нестабильных нагрузок до 1150 кВАр
- Нерегулируемые УКРМ для стабильных нагрузок до 200 кВАр
- Широкая линейка электрических ступеней регулирования обеспечивает точный выбор в соответствии с конкретной нагрузкой или процессом
- Конденсаторы для любого уровня гармоник и типа нагрузки

Качество, надёжность и безопасность

- Готовые решения по КРМ обеспечивают экономию времени и денег при монтаже и вводе в эксплуатацию
- Спроектированы так, чтобы максимально упростить монтаж
- Исключительное качество компонентов от Schneider Electric – гарантия высоких характеристик и надёжности
- В установках используются такие проверенные компоненты Schneider Electric, как шкафы Spacial и инновационные силовые шины Linergy
- Характеристики и безопасность установок VarSet подтверждены типовыми испытаниями
- Сборочные заводы сертифицированы на соответствие ISO 9001

Сокращение эксплуатационных расходов до

10%

Выдающиеся характеристики обеспечивают долговременную экономию

Серия VarSet предлагает уникальные возможности повышения надёжности, экономичности и безопасности для широкого ряда приложений. Продуманная современная конструкция и исключительное качество изготовления установок VarSet позволяют вам рассчитывать на их длительную надёжную службу.

Удобство

- > **Простой монтаж**
 - компактный шкаф для установок мощностью до 300 кВАр
 - ввод силовых кабелей сверху или снизу
 - легко доступные платы кабельного ввода
 - крепежные кронштейны для простого настенного монтажа
- > **Удобство эксплуатации и обслуживания**
 - автоматическое программирование и ввод в эксплуатацию с помощью контроллера Varlogic
 - простая замена или модификация конденсаторов VarPlus Can
- > **Прямая интеграция в систему контроля энергопотребления**
 - порт RS485 для подключения к системе управления оборудованием здания или системе контроля потребления по протоколу Modbus (опция Varlogic NRC12)

Прочность и надёжность

- > **Длительный срок службы**
 - конфигурация с несколькими конденсаторами
 - коммутация ступеней с помощью контакторов специальной конструкции
 - защита от перегрева и аварийная сигнализация для антирезонансных дросселей
 - болты заземления, приваренные к корпусу и двери



Безопасность

> Защита

- защита автоматическим выключателем ступеней для УКРМ мощностью от 125 кВАр
- устройство контроля перегрева
- защита с помощью вводного автоматического выключателя (опция)
- защита от прямого прикосновения к токоведущим частям
- выносная поворотная рукоятка вводного выключателя (опция)

> Прочная оболочка

- степень защиты IP31 для установки в помещении
- степень защиты IP54 для запыленных промышленных помещений (опция)
- степень защиты от механических воздействий IK10
- высокое качество сварки и покрытия

> Испытания и сертификация

- установки прошли полные типовые испытания в соответствии с МЭК 61439-1 и 2, МЭК 61921



**ISO
14000**

сертифицированная
система качества
производства

Широкие возможности и удобство для заказчика



Конденсаторные установки VarSet спроектированы так, чтобы предоставить вам все необходимые функции и возможности. Из широкого модельного ряда вы можете легко выбрать и заказать конденсаторную установку стандартной конфигурации, которая будет доставлена вам в кратчайшие сроки. Мы также можем изготовить установку VarSet и оборудовать её всеми доступными опциями по вашим персональным техническим условиям.

Стандартные конденсаторные установки VarSet низкого напряжения

Для заказчиков, которые хотят быстро получить и запустить в работу конденсаторные установки, мы предлагаем широкий модельный ряд оборудования в стандартной комплектации. Чтобы практически немедленно повысить энергоэффективность своего объекта, Вам нужно только подключить установку к электросети.

Стандартные установки оптимизированы для конкретных областей применения. Они доступны в исполнениях с автоматически регулируемой или нерегулируемой КРМ для сетей с высоким и низким содержанием гармоник. Выбор любой стандартной конденсаторной установки VarSet облегчает оформление заказа и ускоряет поставку.

Заказные конденсаторные установки VarSet низкого напряжения

Для более крупных промышленных и энергетических объектов с различными требованиями к КРМ можно заказать установку VarSet с широким выбором дополнительных функций и возможностей в соответствии с

условиями конкретного применения. Заказные установки VarSet доступны в исполнениях с автоматически регулируемой или нерегулируемой КРМ для сетей с высоким и низким содержанием гармоник.

Чтобы добиться успеха, обратитесь к лидеру



Качество, ноу-хау и поддержка, на которые можно положиться

Мы поставляем качественные продукты, интегрированные решения и комплексные услуги по всему миру. Наш проверенный опыт, всемирная сеть представительств и репутация поставщика качественной продукции

придадут дополнительную ценность всем вашим проектам. Мы окажем вам поддержку в течение всего цикла выполнения проекта, предоставив инструменты для создания добавленной стоимости.

Новые проекты

- Инженерные решения, размещение, проектирование и компенсация

Существующие установки

- Анализ уровня гармоник в сети
- Контроль электроснабжения
- Модернизация

Вывод из эксплуатации и утилизация

- Демонтаж
- Утилизация
- Вторичная переработка

Контракты на техническое обслуживание

- Специалисты, знакомые с Вашей сферой деятельности
- Профилактическое обслуживание / контракты «под ключ»

Обучение

- Специалисты по техническому обслуживанию и операторы

100%

гарантия качества

Простой выбор установки VarSet с помощью конфигуратора



Выберите идеальную установку VarSet всего за несколько несложных шагов

Он-лайн конфигуратор поможет вам быстро, легко и точно подобрать УКРМ VarSet в соответствии с условиями вашего объекта. Всего несколько несложных шагов – и вы получите решение, полностью отвечающее требованиям вашей электроустановки относительно технических характеристик, состава оборудования, условий монтажа и ввода в эксплуатацию. Этот гибкий универсальный инструмент поможет вам сэкономить время и как можно быстрее применить на практике мощные энергосберегающие возможности VarSet.

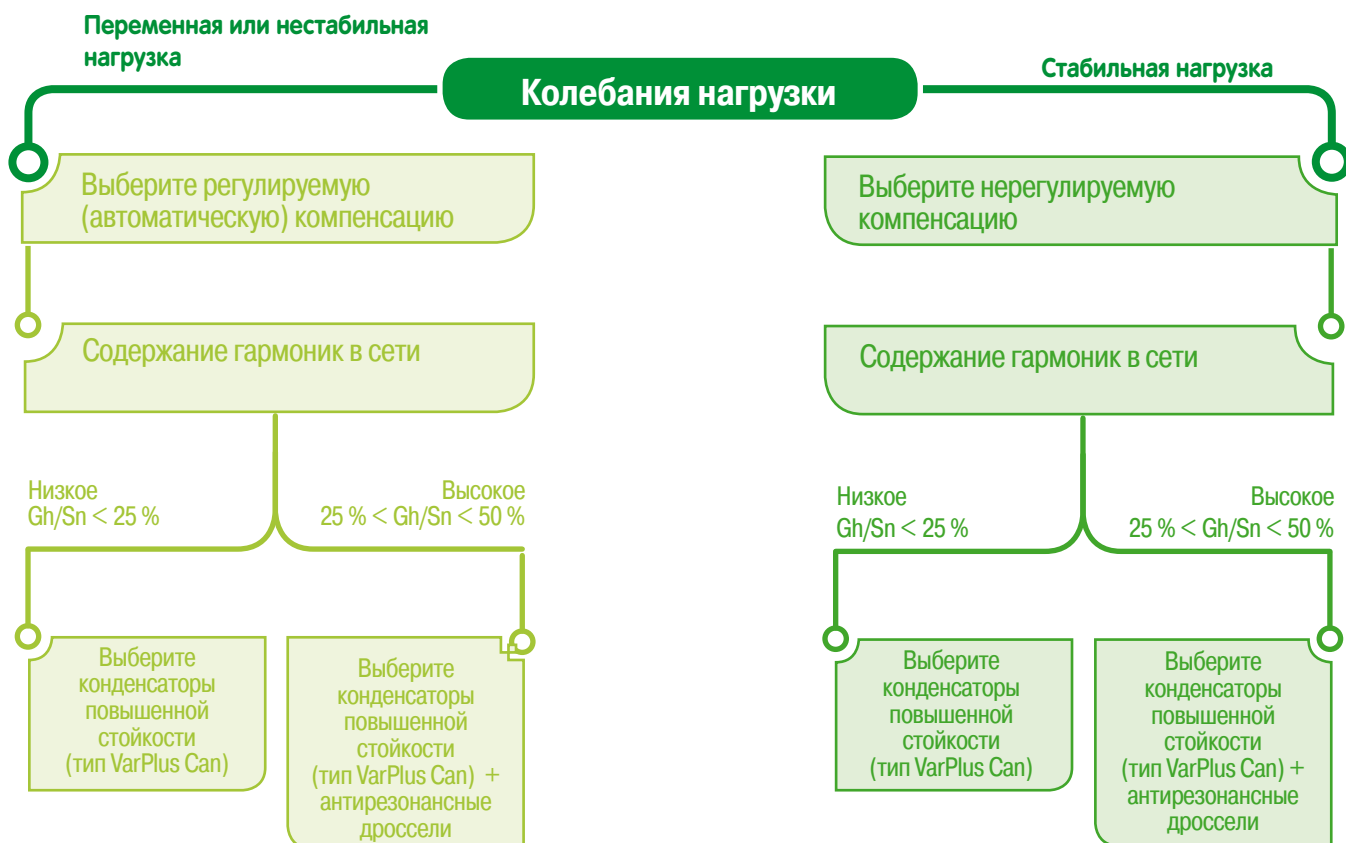


«Установив 70 конденсаторных установок с антирезонансными дросселями, мы сократили энергопотребление на 10 %, а расходы на электроэнергию – на 18 %, благодаря чему установки окупились всего за год.»

Мадридский аэропорт Барахас, Испания

Типы компенсации реактивной мощности

Выбор типа компенсации реактивной мощности зависит от таких факторов, как колебания нагрузки, уровень содержания гармоник в электросети и характеристики вашей электроустановки. Правильно выбрать тип КРМ вам поможет следующая схема.



Тип компенсации

- Регулируемая (автоматическая) компенсация**
 Используется для нестабильных нагрузок. Установка VarSet автоматически регулирует реактивную мощность в зависимости от колебаний нагрузки и/или коэффициента мощности. Чтобы не допустить перекомпенсации, компания Schneider Electric рекомендует использовать автоматическую компенсацию, когда мощность конденсаторной установки составляет более 15 % от мощности трансформатора.
- Нерегулируемая компенсация**
 Используется для стабильных нагрузок, у которых разность фаз тока и напряжения не меняется. Устройство КРМ выдаёт постоянную реактивную мощность вне зависимости от колебаний нагрузки.

Содержание гармоник в сети

Нелинейные нагрузки, такие как, например, электроника, генерируют гармоники в электросети.

Решение по КРМ следует выбирать с учетом этого фактора. Выбор основывается на значении соотношения Gh/Sn , где Gh = полная мощность нелинейных нагрузок, Sn = номинальная мощность питающего трансформатора.

При выборе также следует учитывать измеренные значения коэффициентов искажения синусоидальности кривой тока $THDi$ и напряжения $THDu$.

> По поводу динамической компенсации быстро изменяющихся нагрузок, пожалуйста, проконсультируйтесь в нашей компании.

Новая серия конденсаторных установок для компенсации реактивной мощности VarSet от Schneider Electric отличается лучшими в своём классе характеристиками и впечатляющим набором функций и опций, способных удовлетворить самых требовательных клиентов.

VarSet

Готовые типовые решения



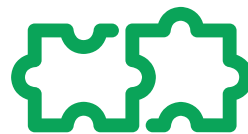
Удобный выбор стандартной установки по мощности и каталожному номеру

Главные преимущества нашего предложения:

- Быстрая окупаемость
- Удобство выбора
- Короткое время поставки



Конфигурируемое оборудование



Выбор различных параметров УКРМ (кабельный ввод, защита, передача данных и другие) с помощью он-лайн конфигуратора

Главные преимущества нашего предложения:

- Удобство монтажа и ввода в эксплуатацию
- Быстрая адаптация к требованиям заказчика
- Гарантированно короткое время поставки

> По поводу динамической компенсации, других уровней мощностей и специальных требований, пожалуйста, проконсультируйтесь в нашей компании.

Готовые решения

400 В/50 Гц

Автоматическая компенсация

Сети с низким содержанием гармоник

УКРМ VarSet с вводным автоматическим выключателем

Сети с малым содержанием высших гармоник ($G_h/St \leq 25\%$)

| Каталожный номер | Мощность (кВАр) | Регулирование | Исполнение | Габариты* | Авт. выкл. 15 кА | Авт. выкл. 35 кА | Поворотная рукоятка |
|-----------------------------|-----------------|------------------|------------|----------------------------------|------------------|------------------|---------------------|
| Навесное исполнение | | | | | | | |
| VLVAW0N03526AA | 6 | 2x3 | VLVAW0N | 650x450x250 | ■ | - | - |
| VLVAW0N03501AA | 9 | 3+6,25 | VLVAW0N | 650x450x250 | ■ | - | - |
| VLVAW0N03527AA | 12,5 | 3+3+6,25 | VLVAW0N | 650x450x250 | ■ | - | - |
| VLVAW0N03502AA | 16 | 3+2x6,25 | VLVAW0N | 650x450x250 | ■ | - | - |
| VLVAW0N03503AA | 22 | 3+6,25+12,5 | VLVAW0N | 650x450x250 | ■ | - | - |
| VLVAW0N03504AA | 32 | 6,25+2x12,5 | VLVAW0N | 650x450x250 | ■ | - | - |
| VLVAW1N03505AA | 34 | 3+6,25+2x12,5 | VLVAW1N | 700x600x300 | - | ■ | - |
| VLVAW1N03528AA | 37,5 | 2x6,25+2x12,5 | VLVAW1N | 700x600x300 | - | ■ | - |
| VLVAW1N03506AA | 50 | 2x6,25+12,5+25 | VLVAW1N | 700x600x300 | - | ■ | - |
| VLVAW1N03529AA | 69 | 6,25+12,5+2x25 | VLVAW1N | 700x600x300 | - | ■ | - |
| VLVAW1N03507AA | 75 | 3x25 | VLVAW1N | 700x600x300 | - | ■ | - |
| VLVAW1N03530AA | 87,5 | 12,5+3x25 | VLVAW1N | 700x600x300 | - | ■ | - |
| VLVAW1N03508AA | 100 | 4x25 | VLVAW1N | 700x600x300 | - | ■ | - |
| VLVAW2N03509AA | 125 | 25+2x50 | VLVAW2N | 1200x800x300 | - | ■ | ■ |
| VLVAW2N03531AA | 137,5 | 12,5+25+2x50 | VLVAW2N | 1200x800x300 | - | ■ | ■ |
| VLVAW2N03510AA | 150 | 3x50 | VLVAW2N | 1200x800x300 | - | ■ | ■ |
| VLVAW2N03511AA | 175 | 2x12,5+2x25+2x50 | VLVAW3N | 1200x1000x300 | - | ■ | ■ |
| VLVAW3N03512AA | 200 | 2x25+3x50 | VLVAW3N | 1200x1000x300 | - | ■ | ■ |
| VLVAW3N03513AA | 225 | 25+4x50 | VLVAW3N | 1200x1000x300 | - | ■ | ■ |
| VLVAW3N03532AA | 238 | 12,5+25+4x50 | VLVAW3N | 1200x1000x300 | - | ■ | ■ |
| VLVAW3N03514AA | 250 | 2x25+4x50 | VLVAW3N | 1200x1000x300 | - | ■ | ■ |
| VLVAW3N03515AA | 275 | 25+5x50 | VLVAW3N | 1200x1000x300 | - | ■ | ■ |
| VLVAW3N03516AA | 300 | 6x50 | VLVAW3N | 1200x1000x300 | - | ■ | ■ |
| Напольное исполнение | | | | | | | |
| VLVAF5N03517AA | 350 | 50+3x100 | VLVAF5N | 2200x800x600 | - | ■ | ■ |
| VLVAF5N03518AA | 400 | 2x50+3x100 | VLVAF5N | 2200x800x600 | - | ■ | ■ |
| VLVAF5N03533AA | 425 | 25+2x50+3x100 | VLVAF5N | 2200x800x600 | - | ■ | ■ |
| VLVAF5N03519AA | 450 | 50+4x100 | VLVAF5N | 2200x800x600 | - | ■ | ■ |
| VLVAF5N03520AA | 500 | 2x50+4x100 | VLVAF5N | 2200x800x600 | - | ■ | ■ |
| VLVAF5N03521AA | 550 | 50+5x100 | VLVAF5N | 2200x800x600 | - | ■ | ■ |
| VLVAF5N03522AA | 600 | 2x50+5x100 | VLVAF5N | 2200x800x600 | - | ■ | ■ |
| VLVAF7N03534AA | 700 | 2x25+50+6x100 | VLVAF7N | 2 шкафа с размерами 2200x800x600 | - | ■ | ■ |
| VLVAF7N03536AA | 900 | 2x50+8x100 | VLVAF7N | 2 шкафа с размерами 2200x800x600 | - | ■ | ■ |
| VLVAF7N03537AA | 1000 | 2x50+9x100 | VLVAF7N | 2 шкафа с размерами 2200x800x600 | - | ■ | ■ |
| VLVAF7N03539AA | 1150 | 50+11x100 | VLVAF7N | 2 шкафа с размерами 2200x800x600 | - | ■ | ■ |

* Подробную информацию по габаритам и весу смотрите на стр. 83-84.

Технические характеристики

- Степень защиты IP31
- Встроенный трансформатор 400/230В
- Защита от прямых прикосновений при открытой двери IPxxB
- Ввод силовых кабелей снизу установки

Внимание! УКРМ VarSet не комплектуются измерительным трансформатором тока.

Более подробную информацию по техническим характеристикам УКРМ VarSet см. на стр. 79.

Готовые решения

400 В/50 Гц

Автоматическая компенсация

Сети с низким содержанием гармоник

УКРМ VarSet без вводного автоматического выключателя

Сети с малым содержанием высших гармоник ($G_h/St \leq 25\%$)

| Каталожный номер | Мощность (кВАр) | Регулирование | Исполнение | Габариты* | IPxxB (с откр. дверью) | Номинальный кратковременно выдерживаемый ток |
|-----------------------------|-----------------|------------------|------------|----------------------------------|------------------------|--|
| Навесное исполнение | | | | | | |
| VLVAW2N03509AB | 125 | 25+2x50 | VLVAW2N | 1200x800x300 | ■ | 30 кА, 1 с |
| VLVAW2N03531AB | 137,5 | 12,5+25+2x50 | VLVAW2N | 1200x800x300 | ■ | 30 кА, 1 с |
| VLVAW2N03510AB | 150 | 3x50 | VLVAW2N | 1200x800x300 | ■ | 30 кА, 1 с |
| VLVAW2N03511AB | 175 | 2x12,5+2x25+2x50 | VLVAW3N | 1200x1000x300 | ■ | 30 кА, 1 с |
| VLVAW3N03512AB | 200 | 2x25+3x50 | VLVAW3N | 1200x1000x300 | ■ | 30 кА, 1 с |
| VLVAW3N03513AB | 225 | 25+4x50 | VLVAW3N | 1200x1000x300 | ■ | 30 кА, 1 с |
| VLVAW3N03532AB | 238 | 12,5+25+4x50 | VLVAW3N | 1200x1000x300 | ■ | 30 кА, 1 с |
| VLVAW3N03514AB | 250 | 2x25+4x50 | VLVAW3N | 1200x1000x300 | ■ | 30 кА, 1 с |
| VLVAW3N03515AB | 275 | 25+5x50 | VLVAW3N | 1200x1000x300 | ■ | 30 кА, 1 с |
| VLVAW3N03516AB | 300 | 6x50 | VLVAW3N | 1200x1000x300 | ■ | 30 кА, 1 с |
| Напольное исполнение | | | | | | |
| VLVAF5N03517AB | 350 | 50+3x100 | VLVAF5N | 2200x800x600 | ■ | 35 кА, 1 с |
| VLVAF5N03518AB | 400 | 2x50+3x100 | VLVAF5N | 2200x800x600 | ■ | 35 кА, 1 с |
| VLVAF5N03533AB | 425 | 25+2x50+3x100 | VLVAF5N | 2200x800x600 | ■ | 35 кА, 1 с |
| VLVAF5N03519AB | 450 | 50+4x100 | VLVAF5N | 2200x800x600 | ■ | 35 кА, 1 с |
| VLVAF5N03520AB | 500 | 2x50+4x100 | VLVAF5N | 2200x800x600 | ■ | 35 кА, 1 с |
| VLVAF5N03521AB | 550 | 50+5x100 | VLVAF5N | 2200x800x600 | ■ | 35 кА, 1 с |
| VLVAF5N03522AB | 600 | 2x50+5x100 | VLVAF5N | 2200x800x600 | ■ | 35 кА, 1 с |
| VLVAF7N03534AB | 700 | 2x25+50+6x100 | VLVAF7N | 2 шкафа с размерами 2200x800x600 | ■ | 35 кА, 1 с |
| VLVAF7N03536AB | 900 | 2x50+8x100 | VLVAF7N | 2 шкафа с размерами 2200x800x600 | ■ | 35 кА, 1 с |
| VLVAF7N03537AB | 1000 | 2x50+9x100 | VLVAF7N | 2 шкафа с размерами 2200x800x600 | ■ | 35 кА, 1 с |
| VLVAF7N03539AB | 1150 | 50+11x100 | VLVAF7N | 2 шкафа с размерами 2200x800x600 | ■ | 35 кА, 1 с |

* Подробную информацию по габаритам и весу смотрите на стр. 83-84.

Технические характеристики

- Степень защиты IP31
- Встроенный трансформатор 400/230В
- Защита от прямых прикосновений при открытой двери IPxxB
- Ввод силовых кабелей снизу установки

Внимание! УКРМ VarSet не комплектуются измерительным трансформатором тока.

Более подробную информацию по техническим характеристикам УКРМ VarSet см. на стр. 79.

Готовые решения

400 В/50 Гц

Автоматическая компенсация

Сети с высоким содержанием гармоник

УКРМ VarSet с вводным автоматическим выключателем

Сети с высоким содержанием высших гармоник ($25\% \leq G_h/St \leq 50\%$)

| Каталожный номер | Мощность (кВАр) | Регулирование | Исполнение | Габариты* | К-т расстройки 3.8 | К-т расстройки 4.2 | Авт. выкл. 35 кА |
|-----------------------------|-----------------|---------------|------------|-----------------------------------|--------------------|--------------------|------------------|
| Напольное исполнение | | | | | | | |
| VLVAF4P03506AA | 50 | 4x12,5 | VLVAF4P | 1300x1600x300 | ■ | - | ■ |
| VLVAF4P03507AA | 75 | 2x12,5+2x25 | VLVAF4P | 1300x1600x300 | ■ | - | ■ |
| VLVAF4P03530AD | 87,5 | 12,5+3x25 | VLVAF4P | 1300x1600x300 | - | ■ | ■ |
| VLVAF4P03508AA | 100 | 2x12,5+25+50 | VLVAF4P | 1300x1600x300 | ■ | - | ■ |
| VLVAF4P03508AD | 100 | 2x12,5+25+50 | VLVAF4P | 1300x1600x300 | - | ■ | ■ |
| VLVAF4P03509AA | 125 | 25+2x50 | VLVAF4P | 1300x1600x300 | ■ | - | ■ |
| VLVAF4P03509AD | 125 | 25+2x50 | VLVAF4P | 1300x1600x300 | - | ■ | ■ |
| VLVAF4P03531AA | 137,5 | 12,5+25+2x50 | VLVAF4P | 1300x1600x300 | ■ | - | ■ |
| VLVAF4P03510AA | 150 | 2x25+2x50 | VLVAF4P | 1300x1600x300 | ■ | - | ■ |
| VLVAF4P03510AD | 150 | 2x25+2x50 | VLVAF4P | 1300x1600x300 | - | ■ | ■ |
| VLVAF4P03511AA | 175 | 25+3x50 | VLVAF4P | 1300x1600x300 | ■ | - | ■ |
| VLVAF4P03511AD | 175 | 25+3x50 | VLVAF4P | 1300x1600x300 | - | ■ | ■ |
| VLVAF4P03512AA | 200 | 4x50 | VLVAF4P | 1300x1600x300 | ■ | - | ■ |
| VLVAF4P03512AD | 200 | 4x50 | VLVAF4P | 1300x1600x300 | - | ■ | ■ |
| VLVAF6P03513AA | 225 | 25+2x50+100 | VLVAF6P | 2200x1400x600 | ■ | - | ■ |
| VLVAF6P03513AD | 225 | 25+2x50+100 | VLVAF6P | 2200x1400x600 | - | ■ | ■ |
| VLVAF6P03514AA | 250 | 50+2x100 | VLVAF6P | 2200x1400x600 | ■ | - | ■ |
| VLVAF6P03514AD | 250 | 50+2x100 | VLVAF6P | 2200x1400x600 | - | ■ | ■ |
| VLVAF6P03515AA | 275 | 25+50+2x100 | VLVAF6P | 2200x1400x600 | ■ | - | ■ |
| VLVAF6P03515AD | 275 | 25+50+2x100 | VLVAF6P | 2200x1400x600 | - | ■ | ■ |
| VLVAF6P03516AA | 300 | 2x50+2x100 | VLVAF6P | 2200x1400x600 | ■ | - | ■ |
| VLVAF6P03516AD | 300 | 2x50+2x100 | VLVAF6P | 2200x1400x600 | - | ■ | ■ |
| VLVAF6P03517AA | 350 | 50+3x100 | VLVAF6P | 2200x1400x600 | ■ | - | ■ |
| VLVAF6P03517AD | 350 | 50+3x100 | VLVAF6P | 2200x1400x600 | - | ■ | ■ |
| VLVAF6P03518AA | 400 | 2x50+3x100 | VLVAF6P | 2200x1400x600 | ■ | - | ■ |
| VLVAF6P03518AD | 400 | 2x50+3x100 | VLVAF6P | 2200x1400x600 | - | ■ | ■ |
| VLVAF6P03519AA | 450 | 50+4x100 | VLVAF6P | 2200x1400x600 | ■ | - | ■ |
| VLVAF6P03519AD | 450 | 50+4x100 | VLVAF6P | 2200x1400x600 | - | ■ | ■ |
| VLVAF6P03520AA | 500 | 2x50+4x100 | VLVAF6P | 2200x1400x600 | ■ | - | ■ |
| VLVAF6P03520AD | 500 | 2x50+4x100 | VLVAF6P | 2200x1400x600 | - | ■ | ■ |
| VLVAF6P03521AA | 550 | 50+5x100 | VLVAF6P | 2200x1400x600 | ■ | - | ■ |
| VLVAF6P03522AA | 600 | 6x100 | VLVAF6P | 2200x1400x600 | ■ | - | ■ |
| VLVAF6P03522AD | 600 | 6x100 | VLVAF6P | 2200x1400x600 | - | ■ | ■ |
| VLVAF8P03534AA | 700 | 2x50+6x100 | VLVAF8P | 2 шкафа с размерами 2200x1400x600 | ■ | - | ■ |
| VLVAF8P03535AA | 800 | 2x50+7x100 | VLVAF8P | 2 шкафа с размерами 2200x1400x600 | ■ | - | ■ |
| VLVAF8P03536AA | 900 | 2x50+8x100 | VLVAF8P | 2 шкафа с размерами 2200x1400x600 | ■ | - | ■ |
| VLVAF8P03537AA | 1000 | 2x50+9x100 | VLVAF8P | 2 шкафа с размерами 2200x1400x600 | ■ | - | ■ |
| VLVAF8P03538AA | 1100 | 2x50+10x100 | VLVAF8P | 2 шкафа с размерами 2200x1400x600 | ■ | - | ■ |
| VLVAF8P03539AA | 1150 | 50+11x100 | VLVAF8P | 2 шкафа с размерами 2200x1400x600 | ■ | - | ■ |

* Подробную информацию по габаритам и весу смотрите на стр. 83-84.

Технические характеристики

- Степень защиты IP31
- Встроенный трансформатор 400/230В
- Защита от прямых прикосновений при открытой двери IPxxB
- Ввод силовых кабелей снизу установки
- Автоматический выключатель оснащен поворотной рукоядкой

Внимание! УКРМ VarSet не комплектуются измерительным трансформатором тока.

Более подробную информацию по техническим характеристикам УКРМ VarSet см. на стр. 79.

Готовые решения

400 В/50 Гц

Автоматическая компенсация

Сети с высоким содержанием гармоник

УКРМ VarSet без вводного автоматического выключателя

Сети с высоким содержанием высших гармоник ($25\% \leq G_h/St \leq 50\%$)

| Каталожный номер | Мощность (кВАр) | Регулирование | Исполнение | Габариты* | К-т расстройки 3.8 | К-т расстройки 4.2 | Ном. кратковремен. выдерж. ток | Присоед. кабелей сверху | Присоед. кабелей снизу |
|-----------------------------|-----------------|---------------|------------|-----------------------------------|--------------------|--------------------|--------------------------------|-------------------------|------------------------|
| Напольное исполнение | | | | | | | | | |
| VLVAF4P03506AB | 50 | 4x12,5 | VLVAF4P | 1300x1600x300 | ■ | - | 30 кА, 1 с | - | ■ |
| VLVAF4P03507AB | 75 | 2x12,5+2x25 | VLVAF4P | 1300x1600x300 | ■ | - | 30 кА, 1 с | - | ■ |
| VLVAF4P03530AE | 87,5 | 12,5+3x25 | VLVAF4P | 1300x1600x300 | - | ■ | 30 кА, 1 с | - | ■ |
| VLVAF4P03508AB | 100 | 2x12,5+25+50 | VLVAF4P | 1300x1600x300 | ■ | - | 30 кА, 1 с | - | ■ |
| VLVAF4P03508AC | 100 | 2x12,5+25+50 | VLVAF4P | 1300x1600x300 | ■ | - | 30 кА, 1 с | ■ | - |
| VLVAF4P03508AE | 100 | 2x12,5+25+50 | VLVAF4P | 1300x1600x300 | - | ■ | 30 кА, 1 с | - | ■ |
| VLVAF4P03509AB | 125 | 25+2x50 | VLVAF4P | 1300x1600x300 | ■ | - | 30 кА, 1 с | - | ■ |
| VLVAF4P03509AE | 125 | 25+2x50 | VLVAF4P | 1300x1600x300 | - | ■ | 30 кА, 1 с | - | ■ |
| VLVAF4P03531AB | 137,5 | 12,5+25+2x50 | VLVAF4P | 1300x1600x300 | ■ | - | 30 кА, 1 с | - | ■ |
| VLVAF4P03510AB | 150 | 2x25+2x50 | VLVAF4P | 1300x1600x300 | ■ | - | 30 кА, 1 с | - | ■ |
| VLVAF4P03510AE | 150 | 2x25+2x50 | VLVAF4P | 1300x1600x300 | - | ■ | 30 кА, 1 с | - | ■ |
| VLVAF4P03511AB | 175 | 25+3x50 | VLVAF4P | 1300x1600x300 | ■ | - | 30 кА, 1 с | - | ■ |
| VLVAF4P03511AE | 175 | 25+3x50 | VLVAF4P | 1300x1600x300 | - | ■ | 30 кА, 1 с | - | ■ |
| VLVAF4P03512AB | 200 | 4x50 | VLVAF4P | 1300x1600x300 | ■ | - | 30 кА, 1 с | - | ■ |
| VLVAF4P03512AC | 200 | 4x50 | VLVAF4P | 1300x1600x300 | ■ | - | 30 кА, 1 с | ■ | - |
| VLVAF4P03512AE | 200 | 4x50 | VLVAF4P | 1300x1600x300 | - | ■ | 30 кА, 1 с | - | ■ |
| VLVAF6P03513AB | 225 | 25+2x50+100 | VLVAF6P | 2200x1400x600 | ■ | - | 35 кА, 1 с | - | ■ |
| VLVAF6P03513AE | 225 | 25+2x50+100 | VLVAF6P | 2200x1400x600 | - | ■ | 35 кА, 1 с | - | ■ |
| VLVAF6P03514AB | 250 | 50+2x100 | VLVAF6P | 2200x1400x600 | ■ | - | 35 кА, 1 с | - | ■ |
| VLVAF6P03514AE | 250 | 50+2x100 | VLVAF6P | 2200x1400x600 | - | ■ | 35 кА, 1 с | - | ■ |
| VLVAF6P03515AB | 275 | 25+50+2x100 | VLVAF6P | 2200x1400x600 | ■ | - | 35 кА, 1 с | - | ■ |
| VLVAF6P03515AE | 275 | 25+50+2x100 | VLVAF6P | 2200x1400x600 | - | ■ | 35 кА, 1 с | - | ■ |
| VLVAF6P03516AB | 300 | 2x50+2x100 | VLVAF6P | 2200x1400x600 | ■ | - | 35 кА, 1 с | - | ■ |
| VLVAF6P03516AC | 300 | 2x50+2x100 | VLVAF6P | 2200x1400x600 | ■ | - | 35 кА, 1 с | ■ | - |
| VLVAF6P03516AE | 300 | 2x50+2x100 | VLVAF6P | 2200x1400x600 | - | ■ | 35 кА, 1 с | - | ■ |
| VLVAF6P03517AB | 350 | 50+3x100 | VLVAF6P | 2200x1400x600 | ■ | - | 35 кА, 1 с | - | ■ |
| VLVAF6P03517AE | 350 | 50+3x100 | VLVAF6P | 2200x1400x600 | - | ■ | 35 кА, 1 с | - | ■ |
| VLVAF6P03518AB | 400 | 2x50+3x100 | VLVAF6P | 2200x1400x600 | ■ | - | 35 кА, 1 с | - | ■ |
| VLVAF6P03518AE | 400 | 2x50+3x100 | VLVAF6P | 2200x1400x600 | - | ■ | 35 кА, 1 с | - | ■ |
| VLVAF6P03519AB | 450 | 50+4x100 | VLVAF6P | 2200x1400x600 | ■ | - | 35 кА, 1 с | - | ■ |
| VLVAF6P03519AE | 450 | 50+4x100 | VLVAF6P | 2200x1400x600 | - | ■ | 35 кА, 1 с | - | ■ |
| VLVAF6P03520AB | 500 | 2x50+4x100 | VLVAF6P | 2200x1400x600 | ■ | - | 35 кА, 1 с | - | ■ |
| VLVAF6P03520AE | 500 | 2x50+4x100 | VLVAF6P | 2200x1400x600 | - | ■ | 35 кА, 1 с | - | ■ |
| VLVAF6P03521AB | 550 | 50+5x100 | VLVAF6P | 2200x1400x600 | ■ | - | 35 кА, 1 с | - | ■ |
| VLVAF6P03522AB | 600 | 6x100 | VLVAF6P | 2200x1400x600 | ■ | - | 35 кА, 1 с | - | ■ |
| VLVAF6P03522AE | 600 | 6x100 | VLVAF6P | 2200x1400x600 | - | ■ | 35 кА, 1 с | - | ■ |
| VLVAF8P03534AB | 700 | 2x50+6x100 | VLVAF8P | 2 шкафа с размерами 2200x1400x600 | ■ | - | 35 кА, 1 с | - | ■ |
| VLVAF8P03535AB | 800 | 2x50+7x100 | VLVAF8P | 2 шкафа с размерами 2200x1400x600 | ■ | - | 35 кА, 1 с | - | ■ |
| VLVAF8P03536AB | 900 | 2x50+8x100 | VLVAF8P | 2 шкафа с размерами 2200x1400x600 | ■ | - | 35 кА, 1 с | - | ■ |
| VLVAF8P03537AB | 1000 | 2x50+9x100 | VLVAF8P | 2 шкафа с размерами 2200x1400x600 | ■ | - | 35 кА, 1 с | - | ■ |
| VLVAF8P03538AB | 1100 | 2x50+10x100 | VLVAF8P | 2 шкафа с размерами 2200x1400x600 | ■ | - | 35 кА, 1 с | - | ■ |
| VLVAF8P03539AB | 1150 | 50+11x100 | VLVAF8P | 2 шкафа с размерами 2200x1400x600 | ■ | - | 35 кА, 1 с | - | ■ |

* Подробную информацию по габаритам и весу смотрите на стр. 83-84.

Технические характеристики

- Степень защиты IP31
- Встроенный трансформатор 400/230В
- Защита от прямых прикосновений при открытой двери IPxxB

Внимание! УКРМ VarSet не комплектуются измерительным трансформатором тока.

Более подробную информацию по техническим характеристикам УКРМ VarSet см. на стр. 79.

Конфигурируемое оборудование

400 В/50 Гц



Онлайн-конфигуратор значительно облегчит выбор оборудования и оформление заказа. Вам нужно только зайти на наш сайт www.schneider-electric.com

С помощью он-лайн конфигуратора Вы сможете быстро подобрать нужную установку по следующим параметрам:

- регулируемая или нерегулируемая компенсация;
- характеристики устройства защиты;
- дроссели и их коэффициент расстройки;
- кабельный ввод;
- защита от прямого прикосновения при открытой двери;
- регулятор с Modbus;
- упаковка.

| Содержание гармоник | VLVAW2N VLVAW3N | |
|---------------------|-----------------------------------|-----|
| | Навесное или напольное исполнение | |
| | Мощность (кВАр) | |
| Низкое | 125 | 200 |
| | 137,5 | 225 |
| | 150 | 238 |
| | 175 | 250 |
| | | 275 |
| | | 300 |

| Содержание гармоник | VLVAF4P | | |
|---------------------|----------------------|--------------------|--------------------|
| | Напольное исполнение | | |
| | К-т расстройки 2,7 | К-т расстройки 3,8 | К-т расстройки 4,2 |
| | Мощность (кВАр) | | |
| Высокое | 50 | 50 | 50 |
| | 75 | 75 | 75 |
| | 87,5 | 87,5 | 87,5 |
| | 100 | 100 | 100 |
| | 125 | 125 | 125 |
| | 137,5 | 137,5 | 137,5 |
| | 150 | 150 | 150 |
| | 175 | 175 | 175 |
| | 200 | 200 | 200 |

Доступные опции

- Степень защиты корпуса
 - IP31
 - IP54 для влажной и запылённой среды
- Защита от прямого прикосновения при открытой двери
 - степень защиты IPxxB
 - без степени защиты IPxxB
- Защита ввода
 - автоматический выключатель 35 кА с поворотной рукояткой
 - автоматический выключатель 35 кА без поворотной рукоятки
 - автоматический выключатель 35 кА с поворотной рукояткой
 - автоматический выключатель 35 кА без поворотной рукоятки
 - без защиты ввода
- Ввод кабелей
 - присоединение сверху
 - присоединение снизу
- Встроенный трансформатор 400/230В
- Регулятор реактивной мощности Varlogic
 - регуляторы NR6/12
 - регулятор NRC12 с портом Modbus

Конфигурируемое оборудование

400 В/50 Гц



Онлайн-конфигуратор значительно облегчит выбор оборудования и оформление заказа. Вам нужно только зайти на наш сайт www.schneider-electric.com

С помощью он-лайн конфигуратора Вы сможете быстро подобрать нужную установку по следующим параметрам:

- регулируемая или нерегулируемая компенсация;
- характеристики устройства защиты;
- дроссели и их коэффициент расстройки;
- кабельный ввод;
- защита от прямого прикосновения при открытой двери;
- регулятор с Modbus;
- упаковка.

| Содержание гармоник | VLVAF5N |
|---------------------|----------------------|
| | Напольное исполнение |
| | Мощность (кВАр) |
| Низкое | 350 |
| | 400 |
| | 450 |
| | 500 |
| | 550 |
| | 600 |

| Содержание гармоник | VLVAF6P | | |
|---------------------|----------------------|--------------------|--------------------|
| | Напольное исполнение | | |
| | К-т расстройки 2,7 | К-т расстройки 3,8 | К-т расстройки 4,2 |
| | Мощность (кВАр) | | |
| Высокое | 225 | 225 | 225 |
| | 250 | 250 | 250 |
| | 275 | 275 | 275 |
| | 300 | 300 | 300 |
| | 350 | 350 | 350 |
| | 400 | 400 | 400 |
| | 450 | 450 | 450 |
| | 500 | 500 | 500 |
| | 550 | 550 | 550 |
| | 600 | 600 | 600 |

Доступные опции

- Степень защиты корпуса
 - IP31
 - IP54 для влажной и запылённой среды
- Защита от прямого прикосновения при открытой двери
 - степень защиты IPxxB
 - без степени защиты IPxxB
- Защита ввода
 - автоматический выключатель 35 кА с поворотной рукояткой
 - автоматический выключатель 35 кА без поворотной рукоятки
 - автоматический выключатель 65 кА с поворотной рукояткой
 - автоматический выключатель 65 кА без поворотной рукоятки
 - без защиты ввода
- Ввод кабелей
 - присоединение сверху
 - присоединение снизу
- Встроенный трансформатор 400/230В
- Регулятор реактивной мощности Varlogic
 - регуляторы NR6/12
 - регулятор NRC12 с портом Modbus

VarSet

Условия окружающей среды

| | |
|------------------------------|--|
| Монтаж | Внутри помещения |
| Температура окружающей среды | -5 ... 40 °C |
| Средняя температура | +35 °C +45 °C с понижением ном. характеристик |
| Влажность | до 95 % |
| Высота над уровнем моря | 2 000 м |

Корпус

| | |
|--|----------------------|
| Степень защиты | IP31 IP54 (опция) |
| Цвет | RAL 9003 |
| Степень защиты от механического воздействия | IK10 |
| Защита от прямого прикосновения при открытой двери | IPxxB (Опция) |

Ступени регулирования КРМ

| | |
|----------------|---|
| Защита ступени | Автоматическим выключателем: в сети с низким содержанием гармоник – при мощности ступени от 125 кВАр и более, в сети с высоким содержанием гармоник – при мощности ступени от 50 кВАр и более |
|----------------|---|

Электрические характеристики

| | |
|---|--|
| Тип присоединения | Трёхфазное |
| Потери мощности | < 2,5 Вт/кВАр без антирезонансных дросселей < 6 Вт/кВАр с антирезонансными дросселями |
| Номинальный кратковременно выдерживаемый ток | 35 кА или 65 кА с автоматическим выключателем 30 кА, 1 с или 35 кА, 1 с без автоматического выключателя |
| Максимальный длительно допустимый ток (при наличии тепловой защиты) | 1,3 I _n без антирезонансного дросселя 1,31 I _n с коэффициентом частотной расстройки 4,2 1,19 I _n с коэффициентом частотной расстройки 3,8 1,12 I _n с коэффициентом частотной расстройки 2,7 |
| Максимально допустимое напряжение | 1,1 x U _n (по 8 ч каждые 24 ч) |
| Уровень изоляции | 690В, стойкость при 50 Гц, 1 мин.: 2,5 кВ |

Соответствие стандартам

МЭК 61921-1
МЭК 61439-1/2

Экологическая сертификация

Соответствие Директиве RoHS, выпуск на предприятиях, сертифицированных по ISO 14001, наличие экологического паспорта продукции

Физические и электрические ступени

400 В/50 Гц

| Тип оборудования | Мин. ступень | Мощность | Регулирование | Количество физической ступеней | Количество электрических ступеней | Последовательность |
|------------------------------------|--------------|----------|-----------------------|--------------------------------|-----------------------------------|--------------------|
| Низкое содержание гармоник | | | | | | |
| VLVAW0N | 3 | 6 | 2x3 | 2 | 2 | 1.1 |
| | 3 | 9 | 3 + 6,25 | 2 | 3 | 1.2 |
| | 3 | 12,5 | 3 + 3 + 6,25 | 3 | 4 | 1.1.2 |
| | 3 | 16 | 3 + 2x6,25 | 3 | 5 | 1.2.2 |
| | 3 | 22 | 3 + 6,25 + 12,5 | 3 | 7 | 1.2.4 |
| | 6,25 | 32 | 6,25 + 2x12,5 | 3 | 5 | 1.2.2 |
| VLVAW1N | 3 | 34 | 3 + 6,25 + 2x12,5 | 4 | 11 | 1.2.4 |
| | 6,25 | 37,5 | 2x6,25 + 2x12,5 | 4 | 6 | 1.1.2 |
| | 6,25 | 50 | 6,25 + 6,25 + 12,5+25 | 4 | 8 | 1.1.2.4 |
| | 6,25 | 69 | 6,25 + 12,5 + 2x25 | 4 | 11 | 1.2.4 |
| | 25 | 75 | 3x25 | 3 | 3 | 1.1.1 |
| | 12,5 | 87,5 | 12,5 + 3x25 | 4 | 7 | 1.2.2 |
| | 25 | 100 | 4x25 | 4 | 4 | 1.1.1 |
| VLVAW2N | 25 | 125 | 25 + 2x50 | 3 | 5 | 1.2.2 |
| | 12,5 | 137,5 | 12,5 + 25 + 2x50 | 4 | 11 | 1.2.4 |
| | 50 | 150 | 3x50 | 3 | 3 | 1.1.1 |
| | 25 | 175 | 25 + 3x50 | 4 | 7 | 1.2.2 |
| VLVAW3N | 25 | 200 | 25 + 25 + 3x50 | 5 | 8 | 1.1.2 |
| | 25 | 225 | 25 + 4x50 | 5 | 9 | 1.2.2 |
| | 12,5 | 238 | 12,5 + 25 + 4x50 | 6 | 19 | 1.2.4 |
| | 25 | 250 | 2x25 + 4x50 | 6 | 10 | 1.1.2 |
| | 25 | 275 | 25 + 5x50 | 6 | 11 | 1.2.2 |
| | 50 | 300 | 6x50 | 6 | 6 | 1.1.1 |
| VLVAF5N | 50 | 350 | 50 + 3x100 | 4 | 7 | 1.2.2 |
| | 50 | 400 | 2x50 + 3x100 | 5 | 8 | 1.1.2 |
| | 25 | 425 | 25+2x50+3x100 | 6 | 17 | 1.2.2.4 |
| | 50 | 450 | 50 + 4x100 | 5 | 9 | 1.2.2 |
| | 50 | 500 | 2x50 + 4x100 | 6 | 10 | 1.1.2 |
| | 50 | 550 | 50 + 5x100 | 6 | 11 | 1.2.2 |
| | 50 | 600 | 2x50 + 5x100 | 7 | 12 | 1.1.2 |
| VLVAF7N | 50 | 700 | 2x25+50+6x100 | 9 | 28 | 1.1.2 |
| | 50 | 900 | 2x50+8x100 | 10 | 18 | 1.1.2 |
| | 50 | 1000 | 2x50+9x100 | 11 | 20 | 1.1.2 |
| | 50 | 1150 | 50+11x100 | 12 | 23 | 1.2.2 |
| Высокое содержание гармоник | | | | | | |
| VLVAF4P | 12,5 | 50 | 4x12,5 | 4 | 4 | 1.1.1 |
| | 12,5 | 75 | 2x12,5 + 2x25 | 4 | 6 | 1.1.2 |
| | 12,5 | 87,5 | 12,5 + 3x25 | 4 | 7 | 1.2.2 |
| | 12,5 | 100 | 2x12,5 + 25 + 50 | 4 | 8 | 1.1.2.4 |
| | 25 | 125 | 25 + 2x50 | 3 | 5 | 1.2.2 |
| | 12,5 | 137,5 | 12,5 + 25 + 2x50 | 4 | 11 | 1.2.4 |
| | 25 | 150 | 2x25 + 2x50 | 4 | 6 | 1.1.2 |
| | 25 | 175 | 25 + 3x50 | 4 | 7 | 1.2.2 |
| | 50 | 200 | 4x50 | 4 | 4 | 1.1.1 |
| | | 25 | 225 | 25 + 4x50 | 5 | 9 |
| VLVAF6P | 50 | 250 | 50 + 2x100 | 3 | 5 | 1.2.2 |
| | 25 | 275 | 25 + 50 + 2x100 | 4 | 11 | 1.2.4 |
| | 50 | 300 | 2x50 + 2x100 | 4 | 6 | 1.1.2 |
| | 50 | 350 | 50 + 3x100 | 4 | 7 | 1.2.2 |
| | 50 | 400 | 2x50 + 3x100 | 5 | 8 | 1.1.2 |
| | 50 | 450 | 50 + 4x100 | 5 | 9 | 1.2.2 |
| | 50 | 500 | 2x50 + 4x100 | 6 | 10 | 1.1.2 |
| | 50 | 550 | 50 + 5x100 | 6 | 11 | 1.2.2 |
| | 100 | 600 | 6x100 | 6 | 6 | 1.1.1 |
| VLVAF8P | 50 | 700 | 2x50+6x100 | 8 | 14 | 1.1.2 |
| | 50 | 800 | 2x50+7x100 | 9 | 16 | 1.1.2 |
| | 50 | 900 | 2x50+8x100 | 10 | 18 | 1.1.2 |
| | 50 | 1000 | 2x50+9x100 | 11 | 20 | 1.1.2 |
| | 50 | 1100 | 2x50+10x100 | 12 | 22 | 1.1.2 |
| | 50 | 1150 | 50+11x100 | 12 | 23 | 1.2.2 |



Конденсаторы VarPlus Can



Контакторы серии TeSys LCD



Антирезонансные дроссели



Шкафы Spacial

Высокое качество установок VarSet обеспечивается тем, что все их компоненты изготовлены компанией Schneider Electric.

Конденсаторы VarPlus Can

Установки серии VarSet оборудованы цилиндрическими алюминиевыми конденсаторами повышенной стойкости VarPlus Can, сконструированными так, чтобы обеспечить длительный срок службы при малых потерях.

Достоинства:

- длительный срок службы;
- очень высокая стойкость к перегрузкам, хорошие тепловые и механические характеристики;
- самовосстановление диэлектрика с разрядными резисторами;
- предохранитель с мембраной избыточного давления в каждой из трёх фаз;
- плёнка со специальным профилем металлизации и удельного сопротивления, обеспечивающая более высокую теплопроводность, уменьшение величины нагрева и, следовательно, увеличение срока службы конденсатора.

Электромагнитные контакторы LC1-D

При коммутации конденсаторов возникают переходные процессы, характеризующиеся кратковременными бросками тока, сопоставимыми с короткими замыканиями.

Уникальная технология

В наших конденсаторных установках используются контакторы, предназначенные специально для коммутации конденсаторов. Контакторы оборудованы блоком опережающих контактов и демпфирующими резисторами, ограничивающими пусковой ток конденсаторов.

Безопасность персонала

Контакторами невозможно управлять вручную. Контакторы оборудованы экранами, защищающими персонал от прямого прикосновения к токоведущим частям.

Безопасность электроустановки

Демпфирующие резисторы гасят коммутационные перенапряжения.

Длительный срок эксплуатации

Данные контакторы представляют собой готовое решение, позволяющее не устанавливать сглаживающие дроссели. Эти контакторы служат дольше обычных коммутационных аппаратов.

Антирезонансные дроссели

Антирезонансные дроссели обеспечивают защиту конденсаторов от высших гармоник. Их рекомендуется использовать в электросетях, содержащих высшие гармоники. Предлагаются дроссели с коэффициентом частотной расстройки 2,7, 3,8 и 4,2. Дроссели оборудованы устройством тепловой защиты для отсоединения ступени регулирования.

Шкафы Spacial

- IP31: рекомендуется для использования в помещении. Защищает от проникновения конденсата, проводов и инструментов (диаметром >2,5 мм).
- IP54: рекомендуется для использования во влажном и запылённом помещении. Защищает от проникновения конденсата и пыли.
- IK10: максимальная стойкость к внешним механическим воздействиям и ударам с энергией 20 Дж.

Степени защиты определяются стандартами МЭК 60529 (IP) и МЭК 62262 (IK).



Шкаф с открытой дверью



Автоматические выключатели



Varlogic NR6



Varlogic NRC12

Конструкция установки не допускает прикосновения персонала к частям под напряжением при открытой двери.

Степень защиты IPxxB: при открытой двери обеспечивается защита от прикосновения пальцем к токоведущим частям под напряжением.

Автоматический выключатель ступени

Каждая физическая ступень регулирования мощностью от 125 кВАр при низком содержании гармоник и от 50 кВАр при высоком содержании гармоник защищается отдельным автоматическим выключателем. Благодаря этому наше оборудование отличается высокой отказоустойчивостью и способно работать даже при отказе одного или нескольких конденсаторов. Подробнее о ступенях регулирования см. на стр. 78.

Вводной автоматический выключатель

Компания Schneider Electric предлагает автоматические выключатели, обеспечивающие максимально бесперебойную работу оборудования. В качестве опции конденсаторные установки серии VarSet оборудуются вводным автоматическим выключателем, благодаря чему отпадает необходимость в плавких предохранителях HRC для защиты от перегрузки.

В то время как установки меньшей мощности (менее 100 кВАр) всегда защищены автоматическими выключателями с отключающей способностью до 35 кА, установки высокой мощности (более 100 кВАр) в качестве опции могут комплектоваться автоматическими выключателями с отключающей способностью до 35 кА или 65 кА для промышленных электросетей.

В качестве опции аппараты могут быть оборудованы поворотной рукояткой, позволяющей отключать их, не открывая двери. Данный механизм защиты усиливает безопасность персонала.

Регулятор коэффициента мощности Varlogic NR

Интеллектуальные регуляторы коэффициента мощности серии Varlogic NR отличаются надёжностью и простотой программирования. Регуляторы Varlogic предлагают дружелюбный пользовательский интерфейс с большим подсвечиваемым дисплеем, интуитивно-понятным меню, эргономичным размещением кнопок, прямой индикацией основных измерений и интеллектуальной самонастройкой.

Регуляторы Varlogic измеряют величину реактивной мощности и управляют подключением и отключением ступеней регулирования ёмкости для обеспечения желаемого коэффициента мощности. В серию входят:

- NR6: управление 6 ступенями регулирования
- NR12: управление 12 ступенями регулирования
- NRC12 с Modbus: управление 12 ступенями регулирования, расширенные функции диагностики и встроенный модуль связи Modbus, позволяющий подключить регулятор Varlogic к Вашей системе диспетчеризации и мониторинга.

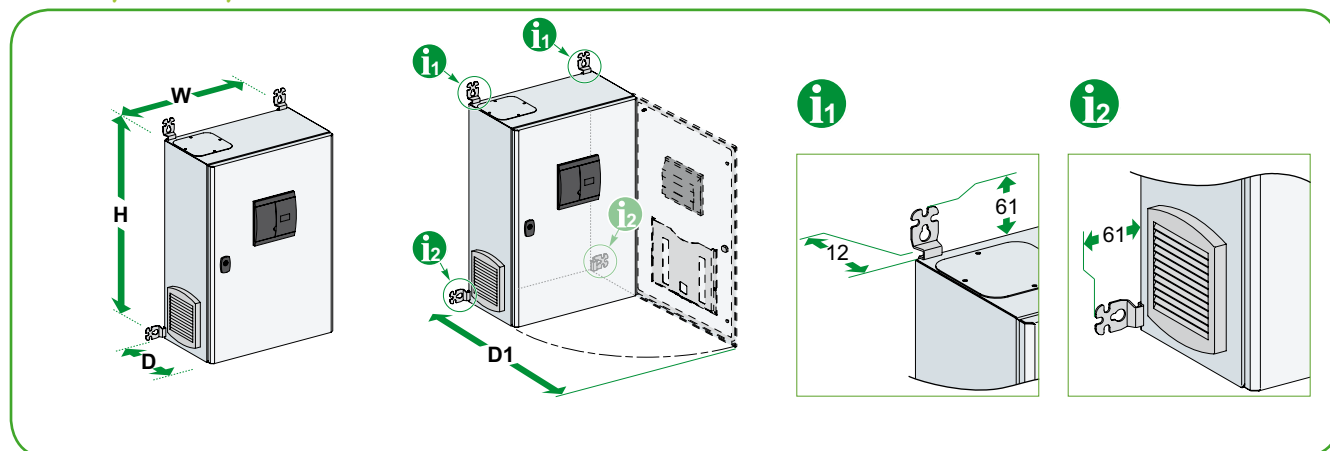
Вспомогательный трансформатор

Вспомогательные устройства – контакторы, регуляторы и вентиляторы – питаются только напряжением 230 В. В электроустановках с другим номинальным напряжением оно преобразуется в 230 В с помощью вспомогательного трансформатора. Поэтому для облегчения монтажа указанного оборудования установку VarSet можно снабдить опциональным вспомогательным трансформатором.

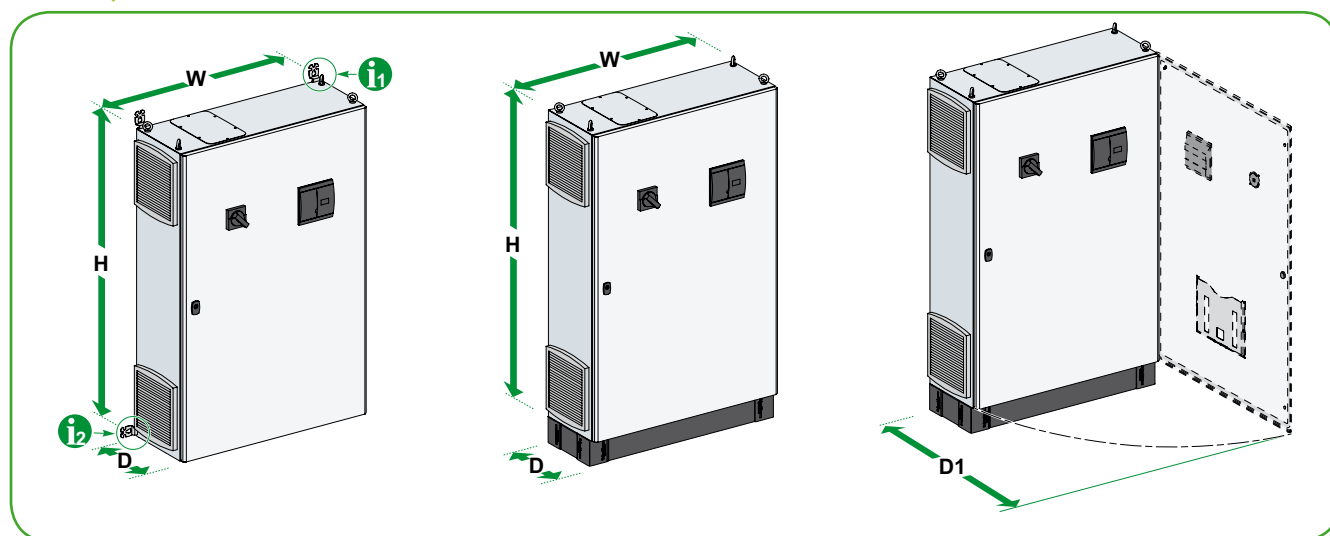
Прочие аксессуары

Цоколь (облегчающий установку на неровной поверхности) и другие аксессуары заказываются дополнительно.

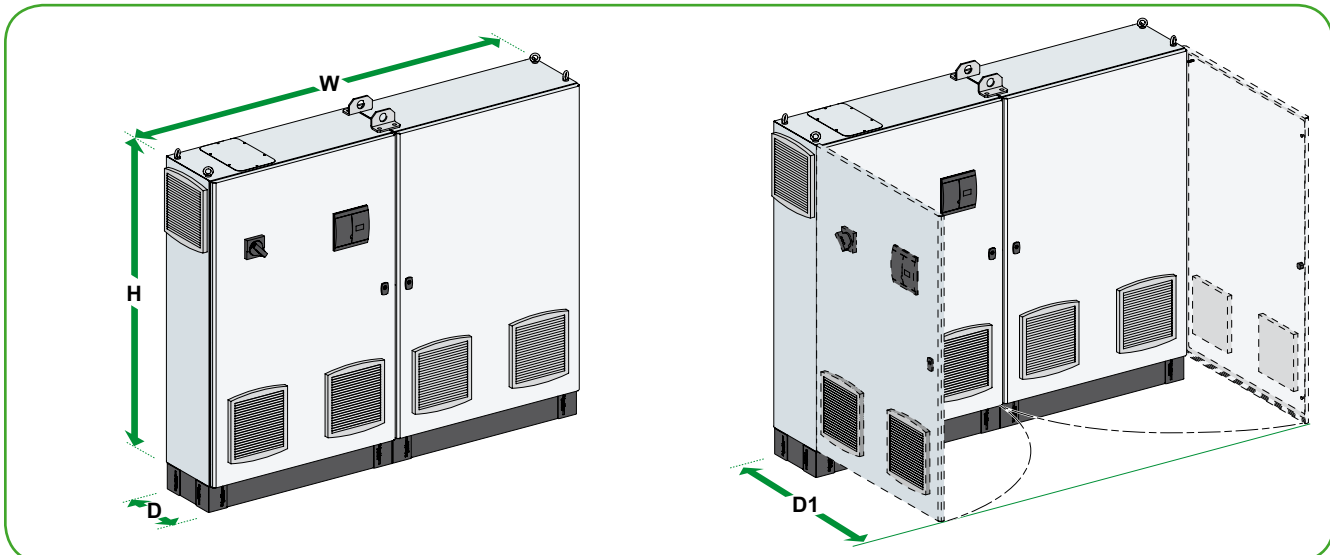
VLVAW0N, VLFW0N, VLVAW1N и VLFW1N навесного исполнения



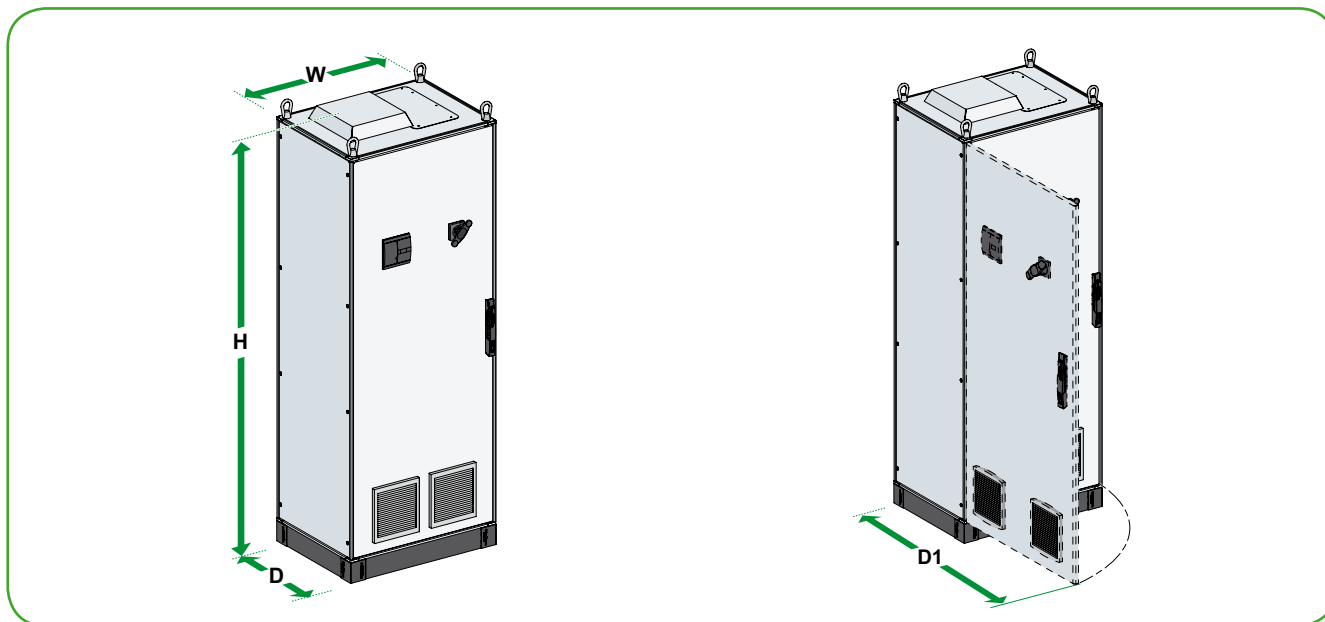
VLVAW2N, VLFW2N и VLVAW3N



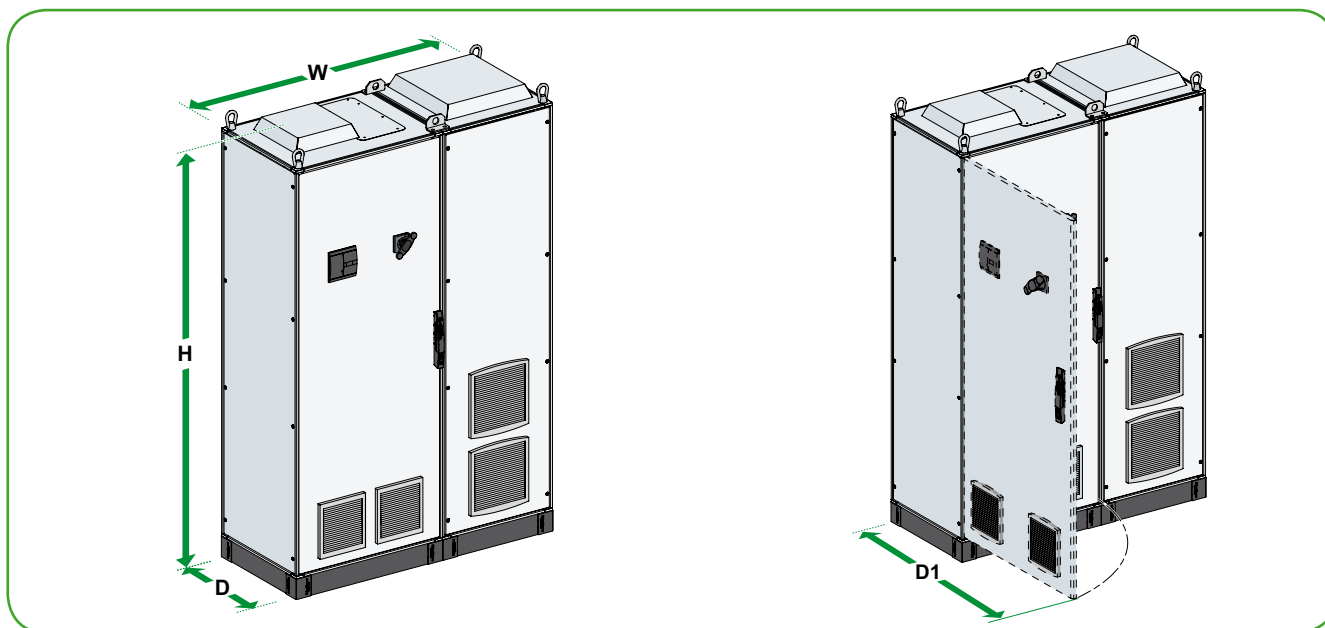
VLVAF4P и VLFF4P напольного исполнения



VLVAF5N, напольное исполнение



VLVAF6P, напольное исполнение



Размеры (мм) и максимальная масса (кг)

| | Навесное исполнение | | | | | | | Напольное исполнение | | | |
|-------|---------------------|---------|---------|---------|---------------------|---------------------|---------------------|----------------------|---------|---------|---------|
| | VLVAW0N | VLVFW0N | VLVAW1N | VLVFW1N | VLVAW2N | VLVFW2N | VLVAW3N | VLVAF4P | VLVFF4P | VLVAF5N | VLVAF6P |
| H | 650 | 650 | 700 | 700 | 1200 ⁽¹⁾ | 1200 ⁽¹⁾ | 1200 ⁽¹⁾ | 1300 | 1300 | 2200 | 2200 |
| W | 450 | 450 | 600 | 600 | 800 | 800 | 1000 | 1600 | 1600 | 800 | 1400 |
| D | 250 | 250 | 300 | 300 | 300 | 300 | 300 | 300 | 300 | 600 | 600 |
| D1 | 686 | 686 | 886 | 886 | 1086 | 1086 | 1286 | 1086 | 1086 | 1361 | 1361 |
| Масса | 57 | 48 | 73 | 64 | 131 | 117 | 175 | 334 | 319 | 434 | 952 |

(1) С цоколем: +100 мм.

- > Исполнения VLVAF7N и VLVAF8P представляют собой:
 VLVAF7N - 2 отдельностоящих шкафа VLVAF5N;
 VLVAF8P - 2 отдельностоящих шкафа VLVAF6P.



| | |
|--|-----------|
| Влияние гармоник на электрические установки | 88 |
| Безопасность конденсаторов | 89 |
| Выбор устройств защиты в установках КРМ | 90 |
| Глоссарий | 91 |

Влияние гармоник на электрические установки

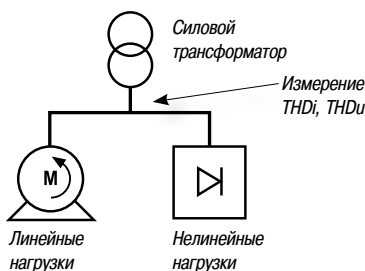


Поскольку гармоники генерируются нелинейными нагрузками, об уровне гармоник можно судить по отношению полной мощности нелинейных нагрузок к номинальной мощности силового трансформатора.

Это отношение обозначается N_{LL} и также известно как G_n/S_n .
 N_{LL} = полная мощность нелинейных нагрузок (G_n)/
 номинальная мощность силового трансформатора (S_n)

Пример.

- Номинальная мощность силового трансформатора: $S_n = 630$ кВА
- Полная мощность нелинейных нагрузок: $G_n = 150$ кВА
- $N_{LL} = (150/630) \times 100 = 24\%$.



Определение гармоник

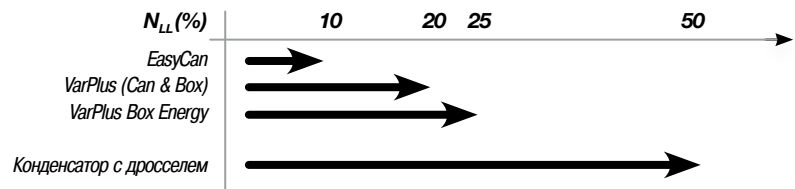
Присутствие гармоник в электрических сетях означает, что форма тока и напряжения в них искажена и отличается от синусоидальной. Гармоники тока – это циркулирующие в электрических сетях синусоидальные токи, частота которых отличается в целое число раз от частоты источника питания. Токи гармоник генерируются нелинейными нагрузками, подключенными к распределительной сети. Нагрузка называется нелинейной, потому что форма протекающего через неё тока отличается от формы напряжения. И наоборот, протекание токов гармоник через полное сопротивление системы приводит к появлению гармоник напряжения, искажающих форму напряжения питания. Большинство распространенных нелинейных нагрузок, генерирующих гармоники тока, используют силовую электронику. К ним относятся преобразователи частоты (приводы с регулируемой частотой вращения), выпрямители и инверторы. Источниками гармоник тока также являются дроссели насыщения, сварочное оборудование и дуговые печи. Прочие нагрузки, такие как катушки индуктивности, резисторы и конденсаторы, являются линейными нагрузками и не генерируют гармоники.

Воздействие гармоник

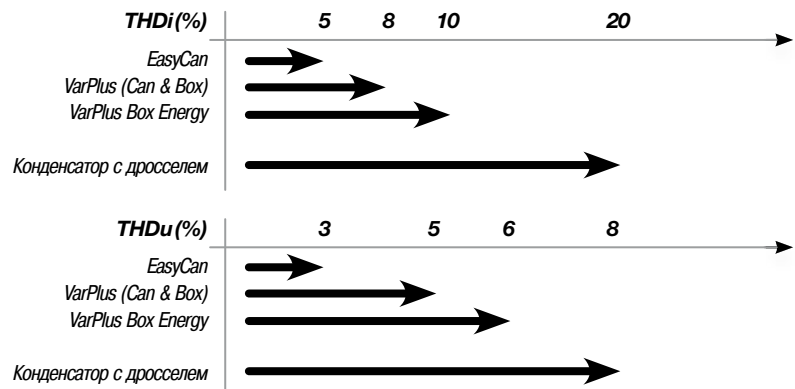
Конденсаторы особо чувствительны к гармоникам тока, поскольку их полное сопротивление уменьшается пропорционально порядку гармоники. Это приводит к перегрузке конденсатора, непрерывно сокращающей его срок службы. В ряде экстремальных ситуаций может возникнуть резонанс, приводящий к усилению гармоник тока и очень сильному искажению напряжения. Чтобы обеспечить правильную и надежную работу электроустановки, при выборе оборудования КРМ следует учитывать уровень гармоник. Важнейшим параметром здесь является суммарная мощность нелинейных нагрузок, генерирующих гармоники тока.

Учет влияния гармоник

Первым показателем уровня гармоник является процентная величина нелинейных нагрузок N_{LL} . Выбор исполнений конденсаторов в зависимости от значения N_{LL} представлен на диаграмме ниже.



Более точную оценку уровня гармоник можно сделать с помощью измерений. Существенными показателями являются суммарный коэффициент гармоник тока THDi и суммарный коэффициент гармоник напряжения THDu, измеренные на вторичной обмотке силового трансформатора до подключения конденсаторов. Исходя из измеренного искажения, следует выбрать соответствующее исполнение конденсатора:



Исполнение конденсатора следует выбирать по наихудшему результату измерений. Например,

- THDi = 15 % – решение с дросселем.
- THDu = 3,5 % – исполнение VarPlus.

Следует выбрать решение с антирезонансным дросселем.

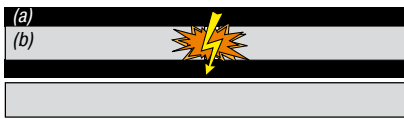


Рис. 1. (a) Слой металла - (b) Полипропиленовая пленка



Рис. 2

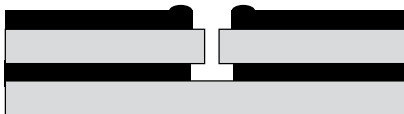


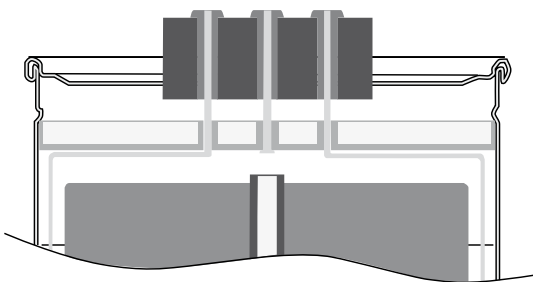
Рис. 3

Самовосстановление – это процесс, в ходе которого конденсатор возвращается в исправное состояние после пробоя в диэлектрике, вызванного сильной перегрузкой, броском напряжения и т. д.

При пробое диэлектрика формируется кратковременная дуга (рис. 1).

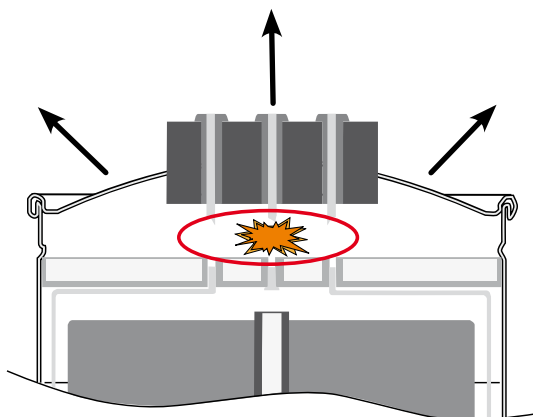
Она выделяет значительное тепло, под влиянием которого испаряется металлизация вокруг места пробоя (рис. 2).

В результате мгновенно восстанавливается изоляция между электродами и конденсатор остается в рабочем состоянии (рис. 3).



Предохранитель с мембраной избыточного давления (предохранительное устройство разрывного типа) имеется в каждой фазе конденсатора. Он обеспечивает безопасное отсоединение и электрическую изоляцию конденсатора в конце его срока службы.

При ухудшении диэлектрических свойств конденсатора внутри его корпуса постепенно увеличивается давление, под влиянием которого верхняя крышка выгибается наружу. Соединительные провода обрываются в предназначенных для этого местах и происходит необратимое отсоединение конденсатора.



Трехфазный конденсатор (в разрезе) после срабатывания мембраны избыточного давления: выгнутая крышка и отсоединенные провода.

Выбор устройств защиты в установках КРМ

Перенапряжение

При возникновении перенапряжения электростатическая нагрузка диэлектрика и ток, протекающий через конденсатор, возрастают. В этом случае устройство КРМ должно быть отключено с помощью подходящего реле или ограничителя перенапряжения.

Защита от сверхтока

Сверхток наносит большой ущерб всем токоведущим компонентам. Всё коммутационное оборудование должно выбираться с учётом максимального пропускаемого тока. Для защиты устройства КРМ от сверхтоков должны применяться реле токовой защиты со встроенной аварийнопредупредительной сигнализацией.

Защита от короткого замыкания

Для защиты вводных цепей от короткого замыкания применяются автоматические выключатели в литом корпусе, воздушные автоматические выключатели и выключатели-предохранители. Для защиты ступеней компенсации реактивной мощности могут применяться предохранители, автоматические выключатели в литом корпусе, а также модульные автоматические выключатели.

Уставки термоманитного расцепителя

Для защиты от перегрузки уставки термоманитного расцепителя должна в 1,3 раза превышать значение номинального тока силового конденсатора (в соответствии с МЭК 60831).

В случае конденсаторной установки с дросселями уставка термоманитного расцепителя определяются в соответствии с максимальной возможной перегрузкой антирезонансного дросселя (1,12 = 4,2 (14%), 1,19 = 3,8 (7%), 1,3 = 2,7 (5,7%)).

Защита от перегрева

Контроллер устройства КРМ должен отключать установку, если температура воздуха внутри установки выше заданных значений термостатов. Антирезонансные дроссели также оснащаются тепловыми реле, которые отключают их при повышении температуры.

| | |
|--|--|
| Активный ток (Ia) | В векторном представлении это компонент вектора тока, коллинеарный вектору напряжения. |
| Активная мощность | Та часть передаваемой в нагрузку (электродвигатель, лампа, нагреватель, компьютер) мощности, которая преобразуется в этой нагрузке в механическую энергию, тепло или свет. |
| Полная мощность | Полная мощность S равна произведению $V_{\text{действ.}} \times I_{\text{действ.}}$, где $V_{\text{действ.}}$ – это действующее значение напряжения, приложенного к участку электрической цепи, а $I_{\text{действ.}}$ – действующее значение тока, протекающего по этому участку. Полная мощность – основная номинальная характеристика электрооборудования. Единица измерения – ВА (вольт-ампер). |
| Антирезонансный дроссель | Антирезонансный дроссель применяется вместе с конденсатором для коррекции коэффициента мощности в сетях со значительными нелинейными нагрузками, генерирующими гармоники. Конденсатор и дроссель образуют последовательный резонансный контур, частота резонанса которого меньше частоты наиболее мощной высшей гармоники, присутствующей в сети. |
| Коэффициент сдвига мощности | Коэффициент сдвига мощности (Displacement Power Factor – DPF) – это косинус угла сдвига между синусоидальным напряжением и током. |
| Гармоническое искажение | Нарушение синусоидальности формы тока или напряжения, вызванное высшими гармониками. |
| Гармоники | Присутствие гармоник в электрических сетях означает, что форма тока и напряжения в них искажена и отличается от синусоидальной. Гармоники тока и напряжения – это циркулирующие в электрических сетях синусоидальные сигналы, частота которых отличается в целое число раз от частоты источника питания. |
| МЭК 60831 - 1 | «Конденсаторы шунтирующие силовые самовосстанавливающегося типа для систем переменного тока на номинальное напряжение до 1000 В включительно. Часть 1. Общие положения. Рабочие характеристики, испытания и номинальные параметры. Требования безопасности. Руководство по установке и эксплуатации». |
| Пусковой ток | Сильный ток, потребляемый нагрузкой при включении её питания. |
| Максимальная потребляемая полная мощность | Максимальная полная мощность, потребляемая из электрической сети. По её величине определяются требования к сети питания и тариф на электроэнергию. |
| Полипропилен | Диэлектрик, используемый при производстве конденсаторов низкого напряжения. |
| Коэффициент мощности | Коэффициент мощности λ – это отношение активной мощности P (кВт) к полной мощности S (кВА) для данной цепи. $\lambda = P \text{ (кВт)} / S \text{ (кВА)}$. |
| Коррекция коэффициента мощности | Повышение значения коэффициента мощности путём компенсации реактивной мощности и подавления гармоник. Другими словами, это уменьшение полной мощности S при сохранении данной активной мощности P . |
| Номинальный ток | Ток, протекающий через какой-либо элемент электрооборудования, когда на него подаётся номинальное напряжение. |
| Номинальное напряжение | Рабочее напряжение, на которое рассчитан элемент электрооборудования, и которое может подаваться на него непрерывно. |
| Реактивный ток (Ir) | Компонент вектора тока, сдвинутый на 90 градусов относительно вектора напряжения. |
| Реактивная мощность | Произведение реактивного тока на напряжение. |
| Рабочее напряжение электросети | Напряжение электросети, заявленное поставщиком электроэнергии. |
| Рабочий ток | Установившийся ток, потребляемый данным элементом оборудования при рабочем напряжении. |
| Формулы мощности | Полная мощность: $S = V_{\text{действ.}} \times I_{\text{действ.}}$ (кВА). Активная мощность: $P = V_{\text{действ.}} \times I_a = V_{\text{действ.}} \times I_{\text{действ.}} \times \cos\phi$ (кВт). Реактивная мощность: $Q = V_{\text{действ.}} \times I_r = V_{\text{действ.}} \times I_{\text{действ.}} \times \sin\phi$ (кВАр). |
| Провал напряжения | Внезапное понижение питающего напряжения до величины 1...90 % от номинального значения на время, превышающее половину периода, но меньшее 1 мин. |

Schneider Electric в странах СНГ



Пройдите бесплатное онлайн-обучение в Энергетическом Университете и станьте профессионалом в области энергоэффективности.

Для регистрации зайдите на www.MyEnergyUniversity.com

Беларусь

Минск
220007, ул. Московская, 22-9
Тел.: (375 17) 226 06 74, 327 60 72

Казахстан

Алматы
050009, пр-т Абая, 151/115
Бизнес-центр «Алатау», этаж 12
Тел.: (727) 397 04 00, факс: (727) 397 04 05
Центр поддержки клиентов: (727) 397 04 01
ccc.kz@schneider-electric.com

Астана

010000, ул. Достык, 20
Бизнес-центр «Санкт-Петербург», офис 1503-1504
Телефон: (7172) 42 58 20
Факс: (7172) 42 58 19
Центр поддержки клиентов: (727) 397 04 01
ccc.kz@schneider-electric.com

Актау

130000, микрорайон 11 А
Бизнес-центр «Атриум», офис 7 Б
Тел.: (7292) 30 45 65
Факс: (7292) 30 45 66
Центр поддержки клиентов: (727) 397 04 01
ccc.kz@schneider-electric.com

Атырау

060002, ул. Смагулова, 4 А
Тел.: (7122) 30 94 55
Центр поддержки клиентов: (727) 397 04 01
ccc.kz@schneider-electric.com

Россия

Владивосток
690091, ул. Пологая, 3, офис 306
Тел.: (4212) 40 08 16

Волгоград

400089, ул. Профсоюзная, 15, офис 12
Тел.: (8442) 93 08 41

Воронеж

394026, пр-т Труда, 65, офис 227
Тел.: (473) 239 06 00
Тел./факс: (473) 239 06 01

Екатеринбург

620014, ул. Б. Ельцина, 1 А
Бизнес-центр «Президент», этаж 14
Тел.: (343) 378 47 36
Факс: (343) 378 47 37

Иркутск

664047, ул. 1-я Советская, 3 Б, офис 312
Тел./факс: (3952) 29 00 07, 29 20 43

Казань

420107, ул. Спартаковская, 6, этаж 7
Тел./факс: (843) 526 55 84 / 85 / 86 / 87 / 88

Калининград

236040, Гвардейский пр., 15
Тел.: (4012) 53 59 53
Факс: (4012) 57 60 79

Краснодар

350063, ул. Кубанская набережная, 62 / ул. Комсомольская, 13, офис 803
Тел./факс: (861) 214 97 35, 214 97 36

Красноярск

660021, ул. Горького, 3 А, офис 302
Тел.: (3912) 56 80 95
Факс: (3912) 56 80 96

Москва

127018, ул. Двинцев, 12, корп. 1
Бизнес-центр «Двинцев»
Тел.: (495) 777 99 90
Факс: (495) 777 99 92

Мурманск

183038, ул. Воровского, д. 5/23
Конгресс-отель «Меридиан», офис 421
Тел.: (8152) 28 86 90
Факс: (8152) 28 87 30

Нижний Новгород

603000, пер. Холодный, 10 А, этаж 8
Тел./факс: (831) 278 97 25, 278 97 26

Новосибирск

630132, ул. Красноярская, 35
Бизнес-центр «Гринвич», офис 1309
Тел./факс: (383) 227 62 53, 227 62 54

Пермь

614010, Комсомольский пр-т, 98, офис 11
Тел./факс: (342) 281 35 15, 281 34 13, 281 36 11

Ростов-на-Дону

344002, ул. Социалистическая, 74, офис 1402
Тел.: (863) 261 83 22
Факс: (863) 261 83 23

Самара

443045, ул. Авроры, 150
Тел.: (846) 278 40 86
Факс: (846) 278 40 87

Санкт-Петербург

196158, Пулковское шоссе, 40, корп. 4, литера А
Бизнес-центр «Технополис»
Тел.: (812) 332 03 53
Факс: (812) 332 03 52

Сочи

354008, ул. Виноградная, 20 А, офис 54
Тел.: (8622) 96 06 01, 96 06 02
Факс: (8622) 96 06 02

Уфа

450098, пр-т Октября, 132/3 (бизнес-центр КПД)
Блок-секция № 3, этаж 9
Тел.: (347) 279 98 29
Факс: (347) 279 98 30

Хабаровск

680000, ул. Тургенева 26 А, офис 510
Тел.: (4212) 30 64 70
Факс: (4212) 30 46 66

Украина

Днепропетровск
490000, ул. Глинки, 17, этаж 4
Тел.: (056) 79 00 888
Факс: (056) 79 00 999

Донецк

83003, ул. Горячина, 26
Тел.: (062) 206 50 44
Факс: (062) 206 50 45

Киев

04073, Московский пр-т, 13 В, литера А
Тел.: (044) 538 14 70
Факс: (044) 538 14 71

Львов

79015, ул. Героев УПА, 72, корп. 1
Тел./факс: (032) 298 85 85

Николаев

54030, ул. Никольская, 25
Бизнес-центр «Александровский»
Офис 5
Тел.: (0512) 58 24 67
Факс: (0512) 58 24 68

Харьков

61070, ул. Академика Проскуры, 1
Бизнес-центр «Telesens», офис 204
Тел.: (057) 719 07 49
Факс: (057) 719 07 79

Центр поддержки клиентов

Тел.: 8 (800) 200 64 46 (многоканальный)
Тел.: (495) 777 99 88, факс: (495) 777 99 94
ru.ccc@schneider-electric.com
www.schneider-electric.com
Время работы: 24 часа 5 дней в неделю
(с 23.00 воскресенья до 23.00 пятницы)