

Характеристики

Электромеханические шаговые реле с 1 или 2 контактами, электрически общими схемами катушки и контактов

27.0x - Подключать до 24 кнопок с подсветкой в комбинации с дополнительным модулем 027.00

27.2x - Подключать до 15 кнопок с подсветкой (без дополнительного модуля)
- содержит ограничитель мощности катушки для обеспечения продолжительной работы катушки под напряжением

- Возможность выбора из 3 последовательностей переключения
- Винтовой разъем
- Катушка AC
- Установка на панель
- Безкадмиевый материал контактов
- Итальянский патент

27.0x / 2x
Винтовой зажим



См. чертеж на стр. 3

Характеристики контактов

Количество контактов	1 или 2		1 или 2
Номинальный ток/Макс. пиковый ток	A 10/20		10/20
Ном. напряжение/Макс. напряжение	V~ 110/—	230/—	230/—
Номинальная нагрузка AC1	BA 1,100	2,300	2,300
Номинальная нагрузка AC15	BA 250	500	500
Номинальная мощность ламп:			
230V накаливания/галогенные Вт	—	1,000	1,000
Люминисцентные трубки с электронным дросселем Вт	200	400	400
Люминисцентные трубки с электромагнитным дросселем Вт	180	360	360
CFL Вт	100	200	200
230V LED Вт	—	200	200
Низковольтные галогенные или светодиодные с электронным дросселем Вт	100	200	200
Низковольтные галогенные или светодиодные с электромагнитным дросселем Вт	200	400	400
Мин. нагрузка на переключение мВт (В/мА)	10		10
Стандартный материал контакта	AgNi		AgNi

Характеристики катушки

Номин. напряж. (U _N)	V AC (50/60 Гц)	110	230	230
	V DC	—	—	—
Мощность срабатывания/продолжительная	ВА (50 Гц)	4/4	25/1	
Рабочий диапазон	AC 50Гц/AC 60Гц	(0.8 ... 1.1)U _N /(0.85 ... 1.1)U _N		(0.8 ... 1.1)U _N /(0.85 ... 1.1)U _N
	DC	—		—

Технические параметры

Механическая долговечность пер.ток/пост.ток	циклов	300 · 10 ³	300 · 10 ³
Электр. долговечность при ном. нагрузке AC1	циклов	100 · 10 ³	100 · 10 ³
Макс. количество кнопок с подсветкой (≤1mA)		4 (24 с модулем 027.00)	15
Мин./Макс. длительность импульса		0.1с/1h (в соотв. с EN 60669)	0.1с/продолжительный
Внешний температурный диапазон	°C	-40...+40	
Категория защиты		IP 20	

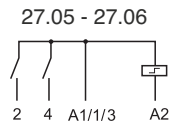
Сертификация (в соответствии с типом)



27.0x



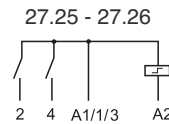
- 1- или 2-фазный переключатель 1 NO (SPST-NO) или 2 NO (DPST-NO)



27.2x EVO



- 1- или 2-фазный переключатель 1 NO (SPST-NO) или 2 NO (DPST-NO) с ограничителем мощности катушки



Информация по заказам

Пример: 27 серия с винтовым разъемом, установка на панель, 1 однофазный переключатель 1 NO (SPST-NO) 10 А, напр. на катушке 230 В пер. тока.

2 7 . 0 1 . 8 . 2 3 0 . 0 0 0 0

- Серия** _____
- Тип** _____
- 0 = Самозащелкивающийся зажим
- 2 = Самозащелкивающийся зажим, С ограничителем мощности катушки
- Кол-во контактов** _____
- 1 = однофазный переключатель 1 NO (SPST-NO)
- 5 = 4 последовательных двухфазных переключателя 2 NO (DPST-NO)
- 6 = 3 последовательных двухфазных переключателя 2 NO (DPST-NO)
- Напряжение катушки** _____
- См. характеристики катушки
- Тип катушки** _____
- 8 = AC (50/60 Гц)

Технические параметры

Прочее	27.01, 27.21		27.05, 27.06, 27.25, 27.26	
Потери мощности при ном. значении тока и откл. катушке Вт	0.9		1.8	
Момент заворачивания Нм	0.8		0.8	
Макс. размер провода	одножильный	многожильный	одножильный	многожильный
	мм ²	2x2.5	1x4 / 2x2.5	2x2.5
	AWG	2x14	1x12 / 2x14	2x14

Характеристики катушки

Тип 27.01, 27.05, 27.06

Номин. напряж. U _N В	Код катушки	Рабочий диапазон (50 Hz)		Сопротивл. R Ω	Ном. ток I при U _N (50 Hz) mA
		U _{min} В	U _{max} В		
110	8.110	88	121	1,400	42.0
230	8.230	184	253	6,500	17.5

Тип	Кол-во состояний	Последовательность			
		1	2	3	4
27.01/21	2				
27.05/25	4				
27.06/26	3				

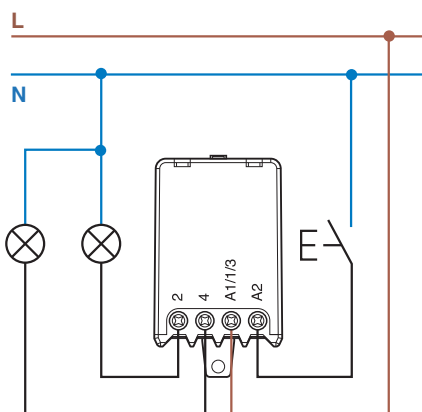
Тип 27.21, 27.25, 27.26

Номин. напряж. U _N В	Код катушки	Рабочий диапазон (50 Hz)		Сопротивл. R Ω	Ном. ток срабатыв. / продолжит. I при U _N (50 Hz)	
		U _{min} В	U _{max} В		I при U _N (50 Hz) mA	I при U _N (50 Hz) mA
230	8.230	184	253	1,250	100	4

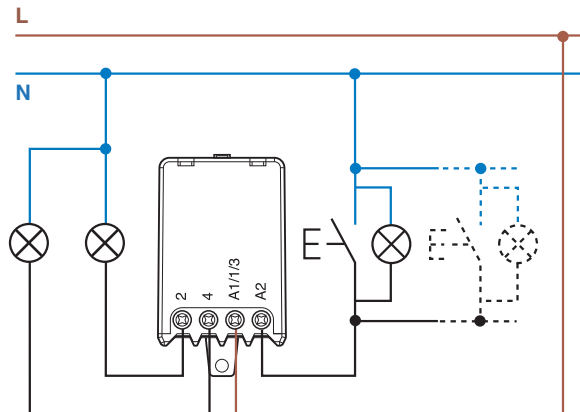
Схема электрических соединений

К

Тип 27.01/05/06

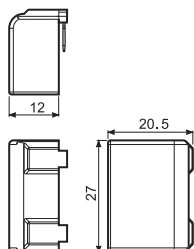


Тип 27.21/25/26



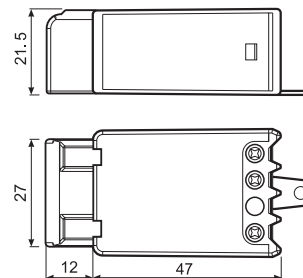
Аксессуары для типы 27.01, 27.05, 27.06

Модуль для использования с кнопками подсветки (230 В перем. тока)



Тип 027.00

Данный модуль предназначен для использования не более чем с 24 подсвечиваемыми кнопками (1mA макс., 230 В AC) в схеме включения. Модуль крепится напрямую на реле.



типы 27.0x + 027.00

Чертежи

27.0x / 2x
Винтовой зажим

