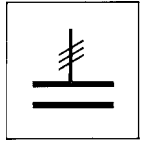


Контакторы TeSys

Специальные контакторы для коммутации трехфазных конденсаторных батарей, используемых для коррекции коэффициента мощности, прямого включения, без дросселей



LC1-DFK11●●



LC1-DPK12●●

Специальные контакторы

Специальные контакторы **LC1-D●K** предназначены для коммутации трехфазных одно- и многоступенчатых конденсаторных батарей. Эти контакторы соответствуют МЭК 70 и 831, NFC 54-100, VDE 0560, UL и CSA.

Применение контакторов

Наименование

Контакторы, оснащенные блоком контактов предварительного срабатывания и гасящих резисторов, ограничивающие величину тока до 60 In. Ограничение тока при включении увеличивает срок службы всех компонентов установки, особенно предохранителей и конденсаторов. Запатентованная конструкция дополнительного модуля (№ 90 119-20) гарантирует безопасную эксплуатацию и длительной срок службы установки.

Условия эксплуатации

Нет необходимости применять дроссели ни в одноступенчатой, ни в многоступенчатой конденсаторной батарее. Защита от коротких замыканий может быть обеспечена при помощи предохранителей типа gL, рассчитанных на 1,7...2 In.

Максимальная мощность

Значение мощности, указанные в приведенной ниже таблице, действительны для следующих условий эксплуатации:

Предполагаемый пиковый ток при включении	LC1-D●K	200 In		
Максимальная частота коммутации	LC1-DFK, DGK, DLK, DMK, DPK LC1-DTK, DWK	240 ком. циклов в час 100 ком. циклов в час		
Коммутационная износостойкость при номинальной нагрузке	Все типы контакторов	400 В 300 000 ком. циклов 690 В 200 000 ком. циклов		
Номинальная мощность при 50/60 Гц (1) $t \leq 55^\circ\text{C}$ (3)	Доп. контакты мгновенного действия	Момент затяжки для кабельных наконечников	№ по каталогу Дополните кодом напряжения цепи управления (2)	Масса
220 В 240 В кВАр	400 В 440 В кВАр	660 В 690 В кВАр	HO H3 H-м	кг
6,7	12,5	18	1 1 1,2	LC1-DFK11●● 0,430
			– 2 1,2	LC1-DFK02●● 0,430
8,5	16,7	24	1 1 1,7	LC1-DGK11●● 0,450
			– 2 1,7	LC1-DGK02●● 0,450
10	20	30	1 1 1,9	LC1-DLK11●● 0,600
			– 2 1,9	LC1-DLK02●● 0,600
15	25	36	1 1 2,5	LC1-DMK11●● 0,630
			– 2 2,5	LC1-DMK02●● 0,630
20	33,3	48	1 2 5	LC1-DPK12●● 1,300
25	40	58	1 2 5	LC1-DTK12●● 1,300
40	60	92	1 2 9	LC1-DWK12●● 1,650

Коммутация многоступенчатых конденсаторных батарей (с одинаковыми или различными значениями мощностями)

Нужный контактор выбирается из приведенной выше таблицы по величине мощности коммутируемой ступени.

Пример: трехступенчатая конденсаторная батарея на 50 кВАр. Температура 50 °C и U = 400 В или 440 В.

Одна ступень в 25 кВАр одна ступень: контактор LC1-DMK, одна ступень 15 кВАр одна ступень: контактор LC1-DGK и одна ступень 10 кВАр одна ступень: контактор LC1-DFK.

(1) Номинальная мощность контактора в соответствии со схемой, представленной на следующей странице.

(2) Стандартные напряжения цепи управления

V	24	42	48	110	115	220	230	240	380	400	415	440
50/60 Гц	B7	D7	E7	F7	FE7	M7	P7	U7	Q7	V7	N7	R7

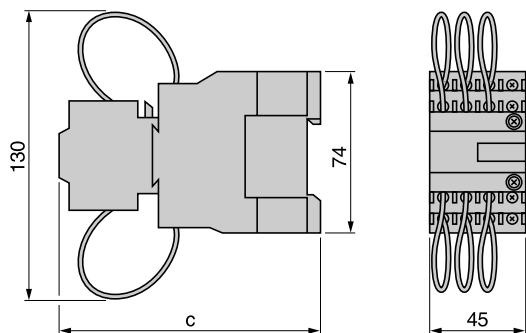
За информацией по другим значениям напряжения (от 24 до 440 В) обращайтесь в "Шнейдер Электрик".

(3) Среднесуточная температура согласно МЭК 70 и 831 составляет 45 °C.

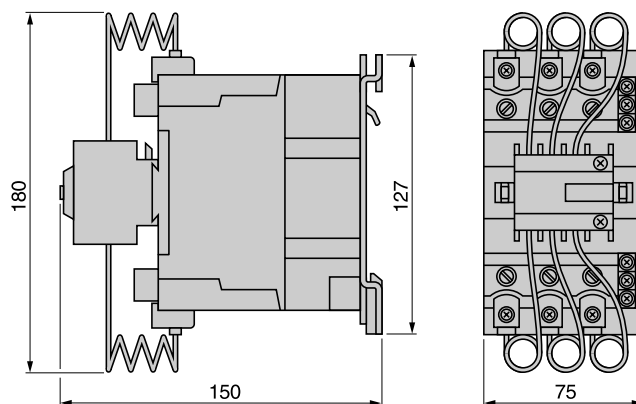
Контакты TeSys

Специальные контакторы для коммутации трехфазных конденсаторных батарей, используемых для коррекции коэффициента мощности

Размеры LC1-DFK, DGK



LC1-DPK, DTK

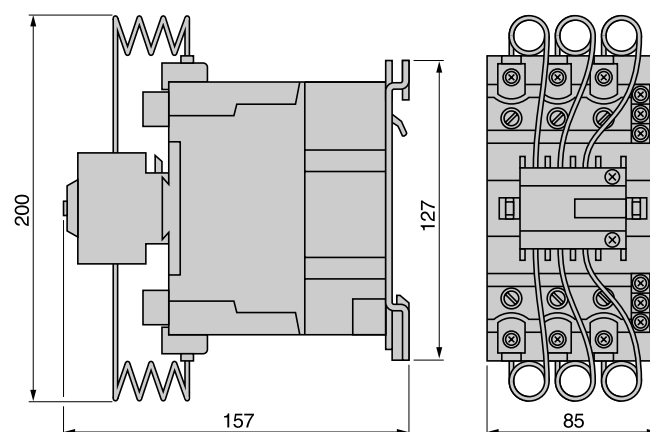
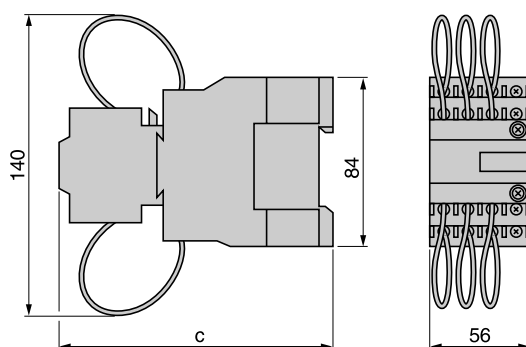


LC1-	c	Тип крепления	
DFK	117	LC1-D12	См. стр. 9/4 и 9/5
DGK	122	LC1-D18	См. стр. 9/4 и 9/5

LC1-	Тип крепления	
DPK	LC1-D40	См. стр. 9/4 и 9/5
DTK	LC1-D50	См. стр. 9/4 и 9/5

LC1-DLK, DMK

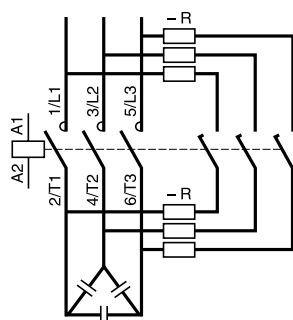
LC1-DWK



LC1-	c	Тип крепления	
DLK	117	LC1-D25	См. стр. 9/4 и 9/5
DMK	122	LC1-D32	См. стр. 9/4 и 9/5

LC1-	Тип крепления	
DWK	LC1-D80	См. стр. 9/4 и 9/5

Схемы LC1-DxK



R = Резистивные схемы заводской сборки

Присоединение (максимально допустимое сечение кабелей)

Тип контактора LC1-	DFK		DGK		DLK		DMK		DPK, DTK		DWK	
Кол-во проводников	1	2	1	2	1	2	1	2	1	2	1	2
Гибкий провод с наконечником (мм ²)	2,5	1,5	4	2,5	4	4	6	4	16	6	50	25
Гибкий провод без наконечника (мм ²)	4	4	6	6	10	6	16	10	25	16	50	35