

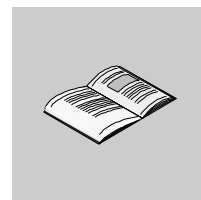
ПЛК Modicon M340, программируемые с помощью ПО Unity Pro

Модули дискретных ВХОДОВ-ВЫХОДОВ

Руководство пользователя

Ноябрь 2007

Содержание



	Информация по безопасности	9
	Информация о данном руководстве	11
Раздел I	Монтаж модулей дискретных входов-выходов	13
	Краткий обзор	13
Глава 1	Общее представление	15
	Краткий обзор	15
	Общее описание модулей	16
	Описание внешнего вида модулей дискретных входов-выходов, оснащенных 20-контактной клеммной колодкой	17
	Описание внешнего вида модулей дискретных входов-выходов, оснащенных 40-контактными разъемами	18
	Номенклатура модулей дискретных входов	19
	Номенклатура модулей дискретных выходов	21
	Номенклатура комбинированных модулей дискретных входов-выходов. . .	24
	Ограничения, накладываемые температурой окружающей среды.	26
Глава 2	Общие правила установки модулей	29
	Краткий обзор	29
	Монтаж модулей	30
	Монтаж 20-контактной клеммной колодки.	33
	Выбор источника питания для датчиков и исполнительных механизмов . . .	38
	Меры предосторожности при прокладке кабелей	40
	Правила подключение модулей дискретных входов-выходов: Подключение через 20-контактную клеммную колодку	44
	Правила подключение модулей дискретных входов-выходов: Подключение через 40-контактный разъем	47
	Правила подключение модулей дискретных входов-выходов: Подключение 40-контактного разъема к блокам быстрого монтажа TELEFAST	52
	Совместимость каналов входов и датчиков; совместимость каналов выходов и исполнительных механизмов	56

Глава 3	Обработка неисправностей модулей дискретных входов-выходов	61
	Краткий обзор	61
	Встроенные защитные функции	62
	Отображение состояния и неисправностей каналов	63
	Диагностика неисправностей	66
	Тестирование подключений	69
Глава 4	Модуль дискретных входов BMX DDI 1602	71
	Краткий обзор	71
	Представление	72
	Характеристики	73
	Подключение модуля	75
Глава 5	Модуль дискретных входов BMX DDI 1603	77
	Краткий обзор	77
	Представление	78
	Характеристики	79
	Подключение модуля	81
Глава 6	Модуль дискретных входов BMX DAI 1602	83
	Краткий обзор	83
	Представление	84
	Характеристики	85
	Подключение модуля	87
Глава 7	Модуль дискретных входов BMX DAI 1603	91
	Краткий обзор	91
	Представление	92
	Характеристики	93
	Подключение модуля	95
Глава 8	Модуль дискретных входов BMX DAI 1604	97
	Краткий обзор	97
	Представление	98
	Характеристики	99
	Подключение модуля	101
Глава 9	Модуль дискретных входов BMX DDI 3202 K	103
	Краткий обзор	103
	Представление	104
	Характеристики	105
	Подключение модуля	107
Глава 10	Модуль дискретных входов BMX DDI 6402 K	109
	Краткий обзор	109
	Представление	110

	Характеристики	111
	Подключение модуля	113
Глава 11	Модуль транзисторных выходов BMX DDO 1602	115
	Краткий обзор	115
	Представление	116
	Характеристики	117
	Подключение модуля	119
Глава 12	Модуль транзисторных выходов BMX DDO 1612	121
	Краткий обзор	121
	Представление	122
	Характеристики	123
	Подключение модуля	125
Глава 13	Модуль релейных выходов BMX DRA 0805	127
	Краткий обзор	127
	Представление	128
	Характеристики	129
	Подключение модуля	131
Глава 14	Модуль релейных выходов BMX DRA 1605	133
	Краткий обзор	133
	Представление	134
	Характеристики	135
	Подключение модуля	137
Глава 15	Модуль транзисторных выходов BMX DDO 3202 К	139
	Краткий обзор	139
	Представление	140
	Характеристики	141
	Подключение модуля	143
Глава 16	Модуль транзисторных выходов BMX DDO 6402 К	145
	Краткий обзор	145
	Представление	146
	Характеристики	147
	Подключение модуля	149
Глава 17	Модуль тиристорных выходов BMX DAO 1605	151
	Краткий обзор	151
	Представление	152
	Характеристики	153
	Подключение модуля	155
Глава 18	Комбинированный модуль входов/транзисторных выходов BMX DDM 16022	157

	Краткий обзор	157
	Представление	158
	Характеристики	159
	Подключение модуля	163
Глава 19	Комбинированный модуль входов/релейных выходов BMX DDM 16025	167
	Краткий обзор	167
	Представление	168
	Характеристики	169
	Подключение модуля	173
Глава 20	Комбинированный модуль входов/транзисторных выходов BMX DDM 3202 K	177
	Краткий обзор	177
	Представление	178
	Характеристики	179
	Подключение модуля	183
Глава 21	Блоки быстрого монтажа TELEFAST 2 для модулей дискретных входов-выходов	187
	Краткий обзор	187
21.1	Представление блоков быстрого монтажа TELEFAST 2 для модулей дискретных входов-выходов	189
	Краткий обзор	189
	Обзор блоков быстрого монтажа TELEFAST 2 для модулей дискретных входов-выходов	190
	Номенклатура блоков быстрого монтажа TELEFAST 2	191
	Комбинации модулей дискретных входов-выходов и блоков TELEFAST 2	198
21.2	Принципы подключения блоков быстрого монтажа TELEFAST 2 к модулям дискретных входов-выходов	199
	Краткий обзор	199
	Подключение модуля дискретных входов-выходов к блоку TELEFAST 2	200
	Габаритные размеры и монтаж блоков быстрого монтажа TELEFAST 2	202
21.3	Блоки быстрого монтажа TELEFAST 2 ABE-7H08R10/08R11 и ABE-7H16R10/16R11	205
	Подключение датчиков и исполнительных механизмов к блокам ABE-7H08R10/R11 и ABE-7H16R10/R11	205
21.4	Блоки быстрого монтажа TELEFAST 2 ABE-7H12R10/12R11	207
	Подключение датчиков и исполнительных механизмов к блокам ABE-7H12R10/R11207	
21.5	Блоки быстрого монтажа TELEFAST 2 ABE-7H08R21 и ABE-7H16R20/16R21/16R23	209
	Подключение датчиков и исполнительных механизмов к блокам ABE-7H08R21 и ABE-7H16R20/R21/R23 для входов типа 2	209
21.6	Блоки быстрого монтажа TELEFAST 2 ABE-7H12R20/12R21	211
	Подключение датчиков и исполнительных механизмов к блокам ABE-7H12R20/12R21	211
21.7	Блоки быстрого монтажа TELEFAST 2 ABE-7H08S21/16S21	213
	Подключение датчиков и исполнительных механизмов к блокам ABE-7H08S21/16S21 с одним изолятором на канал	213
21.8	Блок быстрого монтажа TELEFAST 2 ABE-7H12S21	215

	Подключение датчиков и исполнительных механизмов к блокам ABE-7H12S21 с одним изолятором на канал	215
21.9	Блоки быстрого монтажа TELEFAST 2 ABE-7H16R30/16R31	217
	Подключение датчиков и исполнительных механизмов к блокам ABE-7H16R30/R31	217
21.10	Блок быстрого монтажа TELEFAST 2 ABE-7H12R50	219
	Подключение датчиков и исполнительных механизмов к блокам ABE-7H12R50	219
21.11	Блок быстрого монтажа TELEFAST 2 ABE-7H16R50	221
	Подключение датчиков и исполнительных механизмов к блокам ABE-7H16R50	221
21.12	Блок быстрого монтажа TELEFAST 2 ABE-7H16F43	223
	Подключение исполнительных механизмов к блокам ABE-7H16F43 с одним предохранителем и одним изолятором на канал.	223
21.13	Блок быстрого монтажа TELEFAST 2 ABE-7H16S43	224
	Подключение датчиков к блокам ABE-7H16S43 с одним предохранителем и одним изолятором на канал	224
21.14	Дополнительное оборудование для подключения блоков TELEFAST 2	225
	Краткий обзор	225
	Номенклатура дополнительного оборудования для подключения блоков TELEFAST 2	226
	Таблица совместимости съемных реле для следующих блоков быстрого монтажа ABE-7R16Txxx, ABE-7P16Txxx и ABE-7P16Fxxx	229
	Характеристики электромеханических съемных реле выходов ABR-7xxx	230
	Характеристики транзисторных съемных реле входов ABS-7Exx	231
	Характеристики транзисторных съемных реле выходов ABS-7Sxx	232

Раздел II Применение ПО для реализации прикладных функций модулей дискретных входов-выходов 233

Краткий обзор 233

Глава 22 Прикладные функции дискретных модулей 235

Краткий обзор 235

Глава 23 Конфигурирование 237

Краткий обзор 237

23.1 Общие положения конфигурирования дискретных модулей. 239

Экран конфигурации модулей дискретных входов и выходов 239

23.2 Параметры каналов дискретных входов и выходов. 242

Краткий обзор 242

Параметры модулей дискретных входов устанавливаемых в корзину 243

Параметры модуля дискретных выходов на 8 каналов устанавливаемого в корзину 244

Параметры модуля дискретных выходов на 8 каналов устанавливаемого в корзину 244

23.3 Конфигурирование параметров модулей дискретных входов и выходов . 245

Краткий обзор 245

Как изменять параметр “ассоциированная задача” 246

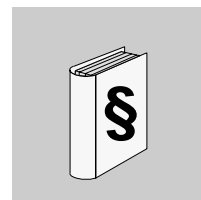
Как изменять параметр “контроль внешнего питания (Supply monitoring)” 247

Как изменять параметр “значение в аварийном режиме (Fallback Mode)” . 248

Как изменять параметр “Сброс (Reset)” 249

Глава 24	Объекты языков программирования для прикладных функций модулей дискретных входов-выходов	251
	Краткий обзор	251
24.1	Объекты языка программирования и IODDT	253
	Описание дискретных функций языков программирования	253
24.2	IODDT дискретных модулей	254
	Краткий обзор	254
	Объекты структуры T_DIS_IN_GEN типа IODDT неявного обмена	256
	Объекты структуры T_DIS_IN_STD типа IODDT неявного обмена	257
	Объекты структуры T_DIS_IN_STD типа IODDT явного обмена	258
	Объекты структуры T_DIS_OUT_GEN типа IODDT неявного обмена	260
	Объекты структуры T_DIS_OUT_STD типа IODDT неявного обмена	261
	Объекты структуры T_DIS_OUT_STD типа IODDT явного обмена	262
	Объекты языков программирования структуры T_GEN_MOD типа IODDT	264
Глава 25	Средства отладки	265
	Краткий обзор	265
	Представление возможностей отладки для прикладных функций дискретных модулей	266
	Экран отладки	267
	Доступ к функциям форсирования/снятия форсирования	269
	Доступ к командам SET и RESET	270
	Доступ к команде разрешения работы после аварийного отключения	271
	Обработка выходов дискретных модулей	272
Глава 26	Диагностические средства для модулей дискретных входов-выходов	273
	Краткий обзор	273
	Доступ к диагностическим функциям	274
	Доступ к диагностическим функциям канала для дискретных модулей	276
Словарь специальных терминов		277
Алфавитный указатель		279

Информация по безопасности



Важная информация

ЗАМЕЧАНИЕ

Внимательно изучите данное руководство и оборудование перед его установкой, включением в работу или обслуживанием. В данном руководстве или на этикетках оборудования некоторые пояснения могут быть помечены специальными символами, предназначенными для предупреждения о возможной опасности или для привлечения внимания к важной информации.



Данный символ используется на этикетках "Danger" или "Warning", которые предупреждают о наличии высокого напряжения и опасности удара электрическим током в случае несоблюдения указанных инструкций.



Этот предупреждающий символ используется для обозначения информации о возможной опасности травмирования персонала. Несоблюдение таких инструкций может привести к травме или смерти.

DANGER

Надписью "DANGER" (ОПАСНО) обозначают чрезвычайно опасные ситуации, которые, если их не избежать, **приведут** к смерти, серьезным травмам или выходу оборудования из строя.

WARNING

Надписью "Warning" (ПРЕДУПРЕЖДЕНИЕ) обозначают возможные опасные ситуации, которые, если их не избежать, **могут привести** к смерти, серьезным травмам или выходу оборудования из строя.

CAUTION

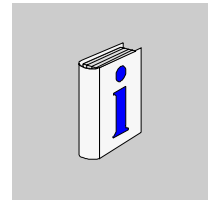
Надписью "CAUTION" (ВНИМАНИЕ) обозначают возможные опасные ситуации, которые, если их не избежать, **могут привести** к травмам или выходу оборудования из строя.

**ВАЖНОЕ
ПРИМЕЧАНИЕ**

Только квалифицированный персонал должен обслуживать электрическое оборудование. Компания Schneider Electric не несет ответственности за любые последствия в результате использования данного материала.

© 2007 Schneider Electric. Все права зарегистрированы.

Информация о данном руководстве



Краткий обзор

Цель данного руководства

Данное руководство содержит описание процесса установки и конфигурирования модулей дискретных входов-выходов в составе ПЛК на базе серии Modicon M340.

Замечание по достоверности документа

Информация и иллюстрации, приведенные в данном руководстве, не связаны контрактом. Оборудование, описанное в этом документе, может быть в любой момент времени модифицировано компанией Schneider Electric, как с технической точки зрения, так и с точки зрения его функционирования.

Содержание данного документа может быть в любой момент времени модифицировано без предварительного предупреждения, и оно не рассматривается как обязательство компании Schneider Electric.

Замечания по оборудованию

ПРЕДУПРЕЖДЕНИЕ

НЕПРЕДУСМОТРЕННАЯ РАБОТА ОБОРУДОВАНИЯ

Применение данного оборудования требует определенного опыта в разработке и программировании автоматизированных систем управления. Только квалифицированные специалисты, имеющие такой опыт работы, могут быть привлечены к программированию, монтажу, модифицированию и обслуживанию данного оборудования.

Пользователь несет ответственность за соблюдение всех национальных и местных инструкций по безопасности и стандартов.

Несоблюдение этих указаний может привести к смерти, тяжелым травмам или выходу оборудования из строя.

Несмотря на тщательную подготовку данного документа, компания Schneider Electric не берет на себя ответственность за возможные опечатки или ошибки, а также за какие-либо повреждения, которые могут возникнуть в результате использования информации из данного документа.

Если у вас появились какие-либо предложения по усовершенствованию, корректировке, или если вы обнаружили ошибки в данном документе, пожалуйста, известите о них.

Запрещены любые способы копирования данного документа или его частей без письменного разрешения компании Schneider Electric.

При установке и использовании описанного в данном руководстве оборудования, пользователь несет ответственность за соблюдение всех действующих национальных, региональных и местных инструкций по безопасности.

Только производитель оборудования может производить работы по ремонту вышедшего из строя оборудования, исходя из соображений безопасности, а также для обеспечения соответствия изделия документированным системным характеристикам.

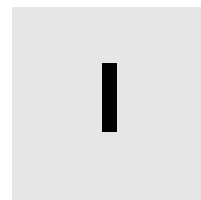
Когда программируемый контроллер используется в приложениях, имеющих требования по безопасности, необходимо точно соблюдать соответствующие инструкции по безопасности.

Несоблюдение этих указаний может привести к смерти или тяжелым травмам или выходу оборудования из строя.

**Замечания
пользователей**

Пользователи могут направлять свои замечания по данному документу по следующему адресу электронной почты: techpub@schneider-electric.com

Монтаж модулей дискретных входов-выходов



Краткий обзор

Назначение раздела

В данном разделе приведено описание семейства модулей дискретных входов-выходов для ПЛК Modicon M340.

Содержание раздела

В состав данного раздела входят следующие главы:

Глава	Тема	Страница
1	Общее представление	15
2	Общие правила установки модулей	29
3	Обработка неисправностей модулей дискретных входов-выходов	61
4	Модуль дискретных входов BMX DDI 1602	71
5	Модуль дискретных входов BMX DDI 1603	77
6	Модуль дискретных входов BMX DAI 1602	83
7	Модуль дискретных входов BMX DAI 1603	91
8	Модуль дискретных входов BMX DAI 1604	97
9	Модуль дискретных входов BMX DDI 3202 K	103
10	Модуль дискретных входов BMX DDI 6402 K	109
11	Модуль транзисторных выходов BMX DDO 1602	115
12	Модуль транзисторных выходов BMX DDO 1612	121
13	Модуль релейных выходов BMX DRA 0805	127
14	Модуль релейных выходов BMX DRA 1605	133
15	Модуль транзисторных выходов BMX DDO 3202 K	139
16	Модуль транзисторных выходов BMX DDO 6402 K	145
17	Модуль тиристорных выходов BMX DAO 1605	151
18	Комбинированный модуль входов/транзисторных выходов BMX DDM 16022	157
19	Комбинированный модуль входов/релейных выходов BMX DDM 16025	167
20	Комбинированный модуль входов/транзисторных выходов BMX DDM 3202 K	177
21	Блоки быстрого монтажа TELEFAST 2 для модулей дискретных входов-выходов	187

Общее представление



1

Краткий обзор

Назначение главы В данной главе приведено общее описание модулей дискретных входов-выходов.

Содержание главы В состав данной главы входят следующие секции:

Тема	Страница
Общее описание модулей	16
Описание внешнего вида модулей дискретных входов-выходов, оснащенных 20-контактной клеммной колодкой	17
Описание внешнего вида модулей дискретных входов-выходов, оснащенных 40-контактными разъемами	18
Номенклатура модулей дискретных входов	19
Номенклатура модулей дискретных выходов	21
Номенклатура комбинированных модулей дискретных входов-выходов	24
Ограничения, накладываемые температурой окружающей среды	26

Общее описание модулей

Общие положения

Модули дискретных входов-выходов платформы Modicon M340 представляют собой модули стандартного формата (при установке занимают один слот на монтажном шасси), оснащенные:

- либо одной 20-контактной клеммной колодкой;
- либо одним или двумя 40-контактными разъемами.

Для упрощения и ускорения подключения модулей дискретных входов-выходов, оснащенных 40-контактными разъемами, к внешнему монтажу могут использоваться блоки серии быстрого монтажа TELEFAST 2 (подробная информация приведена в главе 21 *“Блоки быстрого монтажа TELEFAST 2 для модулей дискретных входов-выходов”* на странице 187).

Широкая номенклатура модулей дискретных входов-выходов позволяет удовлетворить разнообразные требования пользователей:

- функциональность: входы/выходы постоянного или переменного тока с позитивной или негативной логикой;
- модульность: 8, 16, 32 или 64 канала в одном модуле.

Входы

Входы принимают сигналы от датчиков и выполняют следующие функции:

- сбор данных;
- адаптация;
- гальваническая развязка;
- фильтрация;
- защита от помех.

Выходы

Выходы хранят команды, выдаваемые процессорным модулем, с целью управления исполнительными механизмами, которые представляют собой индуктивную или емкостную нагрузку.

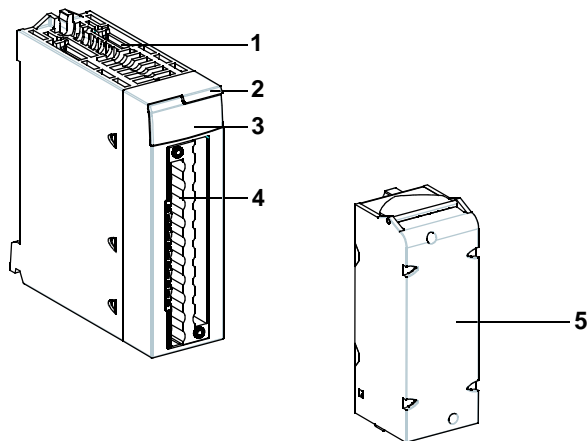
Описание внешнего вида модулей дискретных входов-выходов, оснащенных 20-контактной клеммной колодкой

Общие положения

Данные модули дискретных входов-выходов имеют пластиковый корпус, обладающий степенью защиты IP20 для всех электронных компонентов.

Пояснение

На рисунке ниже представлен модуль дискретных входов-выходов, оснащенный 20-контактной клеммной колодкой.



Составные части

В таблице ниже приведено описание составных компонентов модуля дискретных входов-выходов, оснащенного 20-контактной клеммной колодкой.

Номер	Описание
1	Прочный корпус для защиты установленных в него электронных компонентов
2	Надпись, содержащая каталожный номер модуля Примечание: Этикетка с указанием каталожного номера расположена на правой стороне модуля
3	Панель отображения состояния каналов
4	Разъем для подключения 20-контактной клеммной колодки
5	20-контактная клеммная колодка, предназначенная для подключения датчиков или исполнительных механизмов

Примечание: Клеммные колодки заказываются отдельно.

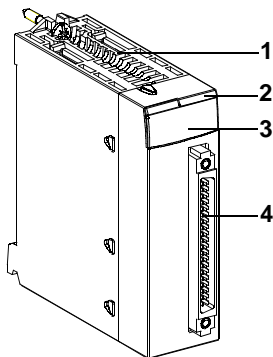
Описание внешнего вида модулей дискретных входов-выходов, оснащенных 40-контактными разъемами

Общие положения

Данные модули дискретных входов-выходов имеют пластиковый корпус, обладающий степенью защиты IP20 для всех электронных компонентов.

Пояснение

На рисунке ниже представлен модуль дискретных входов-выходов, оснащенный 40-контактным разъемом.



Составные части

В таблице ниже приведено описание составных компонентов модуля дискретных входов-выходов, оснащенного 40-контактным разъемом.

Номер	Описание
1	Прочный корпус для защиты установленных в него электронных компонентов
2	Надпись, содержащая каталожный номер модуля Примечание: Этикетка с указанием каталожного номера расположена на правой стороне модуля
3	Панель отображения состояния каналов
4	40-контактный разъем, предназначенный для подключения датчиков или исполнительных механизмов

Номенклатура модулей дискретных входов

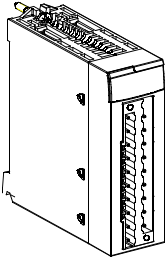
Общие положения

В данной секции представлены две группы модулей дискретных входов:

- с 20-контактной клеммной колодкой;
- с 40-контактным разъемом.

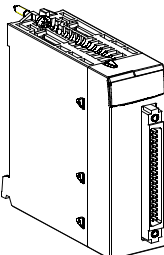
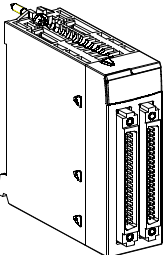
Модули с клеммной колодкой

В таблице ниже представлен каталог модулей дискретных входов, оснащенных 20-контактной клеммной колодкой.

Тип модуля	Входной модуль, оснащенный 20-контактной клеммной колодкой					
Пояснение	Внешний вид модуля дискретных входов 					
Кол-во каналов	16 входов	16 входов	16 входов		16 входов	16 входов
Диапазон	24 В пост. тока	48 В пост. тока	24 В пост. тока	24 В пост. тока	48 В пост. тока	100...120 В перем. тока
Изоляция	Изолированные входы	Изолированные входы	Изолированные входы		Изолированные входы	Изолированные входы
Соответствие МЭК 61131-2	Тип 3	Тип 1	Тип 1	Нет	Тип 3	Тип 3
Тип логики	Позитивная	Позитивная	Нет	Позитивная или негативная	Нет	Нет
Совместимость с датчиками	2-проводные датчики постоянного тока и 3-проводные бесконтактные датчики типа PNP (по МЭК 947-5-2)			Нет	2-провод. датчики пост. тока и 3-провод. бесконтактные датчики типа PNP (по МЭК 947-5-2)	
Время реакции	4 мс	4 мс	15 мс		10 мс	10 мс
Тип подключения	20-контактная клеммная колодка	20-контактная клеммная колодка	20-контактная клеммная колодка		20-контактная клеммная колодка	20-контактная клеммная колодка
Номер по каталогу	BMX DDI 1602	BMX DDI 1603	BMX DAI 1602		BMX DAI 1603	BMX DAI 1604

Модули с 40-контактными разъемами

В таблице ниже представлен каталог модулей дискретных входов, оснащенных одним или двумя 40-контактными разъемами.

Тип модуля	Входной модуль, оснащенный одним или двумя 40-контактными разъемами	
Пояснение	Внешний вид модуля дискретных входов с одним 40-контактным разъемом 	Внешний вид модуля дискретных входов с двумя 40-контактными разъемами 
Кол-во каналов	32 входа	64 входа
Диапазон	24 В постоянного тока	24 В постоянного тока
Изоляция	Изоляция между группами каналов по 16 входов	Изоляция между группами каналов по 16 входов
Соответствие МЭК 61131-2	Тип 3	Нет стандарта МЭК
Тип логики	Позитивная	Позитивная
Совместимость с датчиками	2-проводные бесконтактные датчики; 3-проводные бесконтактные датчики типа PNP	3-проводные бесконтактные датчики типа PNP
Время реакции	4 мс	4 мс
Тип подключения	Один 40-контактный разъем	Два 40-контактных разъема
Номер по каталогу	BMX DDI 3202 K	BMX DDI 6402 K

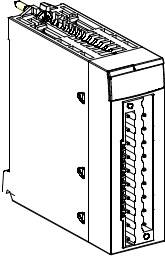
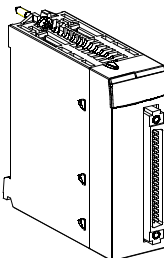
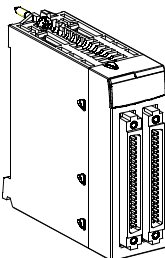
Номенклатура модулей дискретных выходов

Общие положения

В данной секции представлена номенклатура модулей дискретных транзисторных, тиристорных и релейных выходов.

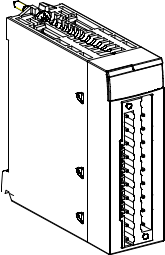
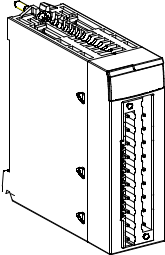
Модули транзисторных выходов

В таблице ниже представлен каталог модулей дискретных транзисторных выходов, оснащенных либо 20-контактной клеммной колодкой, либо одним или двумя 40-контактными разъемами.

Тип модуля	Модуль транзисторных выходов с 20-контактной клеммной колодкой		Модуль транзисторных выходов с одним или двумя 40-контактными разъемами	
Пояснение	Модуль дискретных выходов 		Модуль дискретных выходов 	Модуль дискретных выходов 
Кол-во каналов	16 выходов	16 выходов	32 выхода	64 выхода
Диапазон	24 В пост. тока	24 В пост. тока	24 В пост. тока	24 В пост. тока
Изоляция	Изолированные выходы	Изолированные выходы	Изоляция между группами каналов по 16 выходов	
Ток	0,5 А	0,5 А	0,1 А	0,1 А
Защита	Выходы защищены от короткого замыкания и перегрузок с автоматической или управляемой повторной активизацией и электромагнитной цепью быстрого размагничивания.			
Тип логики	Позитивная	Негативная	Позитивная	Позитивная
Время реакции	1,2 мс	1,2 мс	1,2 мс	1,2 мс
Тип подключения	20-контактная клеммная колодка	20-контактная клеммная колодка	Один 40-контактный разъем	Два 40-контактных разъема
Номер по каталогу	BMX DDO 1602	BMX DDO 1612	BMX DDO 3202 К	BMX DDO 6402 К

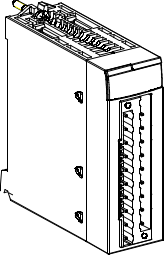
Модули релейных выходов

В таблице ниже представлен каталог модулей дискретных релейных выходов, оснащенных 20-контактной клеммной колодкой.

Тип модуля	Модуль релейных выходов с 20-контактной клеммной колодкой	
Пояснение	Модуль дискретных выходов 	Модуль дискретных выходов 
Кол-во каналов	8 выходов	16 выходов
Диапазон	24 В постоянного тока или 24 ... 240 В переменного тока	24 В постоянного тока или 24 ... 240 В переменного тока
Изоляция	Выходы изолированы от заземления	Выходы изолированы от заземления
Тип контактов	8 изолированных каналов	1 общая точка на группу из 8 каналов
Ток	3 А	2 А
Защита	Нет защиты	Нет защиты
Тип логики	Позитивная/негативная	Позитивная/негативная
Время реакции	До 10 мс	До 10 мс
Тип подключения	20-контактная клеммная колодка	20-контактная клеммная колодка
Номер по каталогу	BMX DRA 0805	BMX DRA 1605

Модули тиристорных выходов

В таблице ниже представлен каталог модулей дискретных тиристорных выходов, оснащенных 20-контактной клеммной колодкой.

Тип модуля	Модуль тиристорных выходов с 20-контактной клеммной колодкой
Пояснение	Модуль дискретных выходов 
Кол-во каналов	16 выходов
Диапазон	100 ... 240 В переменного тока
Изоляция	Изоляция между группами каналов по 4 выхода
Ток	До 0,6 А на канал (необходимо учитывать ограничения, связанные с повышенной температурой окружающей среды (подробная информация приведена в секции <i>“Ограничения, накладываемые температурой окружающей среды”</i> на странице 26))
Защита	Ограничивающая цепь или варистор
Тип логики	-
Время реакции	1 мс + 1/(2xF); где F = частота в Гц
Тип подключения	20-контактная клеммная колодка
Номер по каталогу	BMX DAO 1605

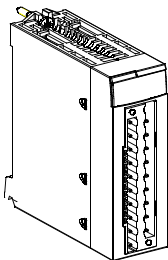
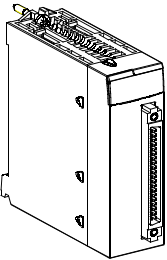
Номенклатура комбинированных модулей дискретных входов-выходов

Общие положения

В данной секции представлена номенклатура комбинированных модулей дискретных входов-выходов.

Комбинированные модули

В таблице ниже представлен каталог комбинированных модулей дискретных входов-выходов, оснащенных либо 20-контактной клеммной колодкой, либо одним или двумя 40-контактными разъемами.

	Тип модуля	Комбинированный модуль дискретных входов-выходов с 20-контактной клеммной колодкой		Комбинированный модуль дискретных входов-выходов с одним 40-контактным разъемом
	Пояснение	Комбинированные модули дискретных входов-выходов 		Комбинированные модули дискретных входов-выходов 
	Кол-во каналов	8 входов 8 выходов	8 входов 8 выходов	16 входов 16 выходов
Входы	Диапазон	24 В постоянного тока	24 В постоянного тока	24 В постоянного тока
	Изоляция	Изолированные входы	Изолированные входы	Изолированные входы
	Соответствие МЭК 61131-2	Тип 3	Тип 3	Тип 3
	Тип логики	Позитивная	Позитивная	Позитивная
	Время реакции	4 мс	4 мс	4 мс

Выходы	Диапазон	Транзисторные выходы 24 В постоянного тока	Релейные выходы 24 В постоянного тока или 24...240 В переменного тока	Транзисторные выходы 24 В постоянного тока
	Изоляция	Выходы изолированы от заземления	Выходы изолированы от заземления 1 общая точка на группу из 8 каналов	Выходы изолированы от заземления
	Ток	0,5 А	2 А	0,1 А
	Соответствие МЭК 61131-2	Да	Да	Да
	Защита	Выходы защищены от перегрузок и короткого замыкания	Нет	Выходы защищены от перегрузок и короткого замыкания
	Тип логики	Позитивная	Нет	Позитивная
	Время реакции	1,2 мс	До 10 мс	1,2 мс
	Тип подключения	20-контактная клеммная колодка	20-контактная клеммная колодка	Один 40-контактный разъем
Номер по каталогу	BMX DDM 16022	BMX DDM 16025	BMX DDM 3202 K	

Ограничения, накладываемые температурой окружающей среды

Общие положения

Характеристики модулей, представленные в каталогах и руководствах, определены при нагрузке на модуль, которая получается, если 60% каналов установлены в значение 1 в один и тот же момент времени.

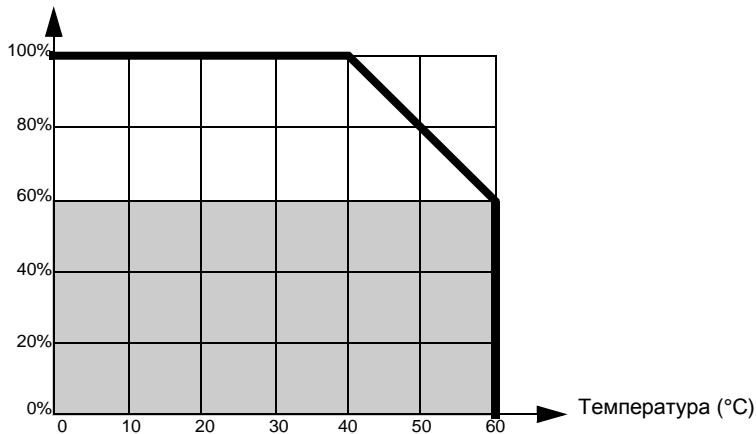
⚠ ВНИМАНИЕ

ОПАСНОСТЬ ПЕРЕГРЕВА ОБОРУДОВАНИЯ

При проектировании приложения необходимо учитывать температурные ограничения характеристик модулей дискретных входов-выходов для того, чтобы предохранить оборудование от перегрева или повреждения.

Несоблюдение этих указаний может привести к тяжелым травмам или выходу оборудования из строя.

Если общая нагрузка модуля во время работы больше 60%, необходимо учитывать температурные ограничения: полный ток модуля должен быть снижен для таких применений в соответствии с графиком ток\температура. Полный ток модуля



Примечание: Для модулей релейных выходов нет ограничения нагрузки при повышении температуры окружающей среды. Но необходимо убедиться, что модуль питания обеспечивает потребление по питанию 24 В пост.тока.

Примечание: Для модулей транзисторных выходов необходимо учитывать температурное ограничение суммарного тока активных выходов.

Примеры

- **BMX DDO 1602**

Допустим используется модуль BMX DDO 1602, который имеет 16 выходов напряжением 24 В постоянного тока и током 0,5 А на каждый канал. Если температура окружающей среды изменяется в диапазоне от 0°C до 40°C, то максимальный допустимый полный ток модуля равен: $16 \times 0,5 = 8 \text{ А}$. Если температура окружающей среды выше 40°C, необходимо учитывать температурное ограничение (понижающаяся прямая на графике выше). При температуре окружающей среды 60°C, максимальный допустимый полный ток модуля для напряжения 24 В постоянного тока не должен превышать значения, рассчитанного по формуле: $8 \times 60\% = 4,8 \text{ А}$. Такое значение соответствует 10 активным выходам по 0,5 А или 16 выходам по 0,3 А, а так же возможны и другие комбинации.

- **BMX DDO 6402**

Допустим используется модуль BMX DDO 6402 К, который имеет 64 выхода напряжением 24 В постоянного тока и током 0,1 А на каждый канал. Если температура окружающей среды изменяется в диапазоне от 0°C до 40°C, то максимальный допустимый полный ток модуля равен: $64 \times 0,1 = 6,4 \text{ А}$. Если температура окружающей среды выше 40°C, необходимо учитывать температурное ограничение (понижающаяся прямая на графике выше). При температуре окружающей среды 60°C, максимальный допустимый полный ток модуля для напряжения 24 В постоянного тока не должен превышать значения, рассчитанного по формуле: $6,4 \times 60\% = 3,8 \text{ А}$. Такое значение соответствует 38 активным выходам по 0,1 А или 64 выходам по 0,05 А, а так же возможны и другие комбинации.

- **BMX DAO 1605**

Допустим используется модуль BMX DAO 1605, который имеет 16 выходов напряжением 220 В переменного тока и током 0,3 А на каждый канал. Если температура окружающей среды изменяется в диапазоне от 0°C до 40°C, то максимальный допустимый полный ток модуля равен: $16 \times 0,3 \text{ А} = 4,8 \text{ А}$ (до 2,4 А на группу из 8 каналов). Если температура окружающей среды выше 40°C, необходимо учитывать температурное ограничение (понижающаяся прямая на графике выше). При температуре окружающей среды 60°C, максимальный допустимый полный ток модуля для напряжения 220 В переменного тока не должен превышать значения, рассчитанного по формуле: $4,8 \times 60\% = 2,9 \text{ А}$ (до 1,5 А на группу из 8 каналов). Такое значение соответствует 10 активным выходам по 0,3 А или 16 выходам по 0,18 А.

Общие правила установки модулей

2

Краткий обзор

Назначение главы Данная глава содержит описание общих правил установки модулей дискретных входов-выходов на монтажное шасси.

Содержание главы В состав данной главы входят следующие секции:

Тема	Страница
Монтаж модулей	30
Монтаж 20-контактной клеммной колодки	33
Выбор источника питания для датчиков и исполнительных механизмов	38
Меры предосторожности при прокладке кабелей	40
Правила подключение модулей дискретных входов-выходов: Подключение через 20-контактную клеммную колодку	44
Правила подключение модулей дискретных входов-выходов: Подключение через 40-контактный разъем	47
Правила подключение модулей дискретных входов-выходов: Подключение 40-контактного разъема к блокам быстрого монтажа TELEFAST	52
Совместимость каналов входов и датчиков; совместимость каналов выходов и исполнительных механизмов	56

Монтаж модулей

Общие положения

Модули дискретных входов-выходов получают питание от внутренней шины монтажного шасси. Обслуживание модулей может производиться без отключения питания монтажного шасси ПЛК, при этом нет риска повреждения оборудования и влияния на работу остальных компонентов ПЛК.

Процедура монтажа (установка, сборка и демонтаж) описана ниже.

Меры предосторожности при монтаже

Модули дискретных входов-выходов можно устанавливать в любой слот монтажного шасси, кроме первых двух слотов (с маркировкой PS и 00), которые зарезервированы для модуля питания (BMX CPS ****) и процессорного модуля (BMX P34 ****) соответственно. Распределение питания производится по внутренней шине, расположенной внутри монтажного шасси (питание 3,3 В и 24 В).

Перед установкой модуля на монтажное шасси необходимо снять защитную крышку с разъема слота на монтажном шасси.

ОПАСНО

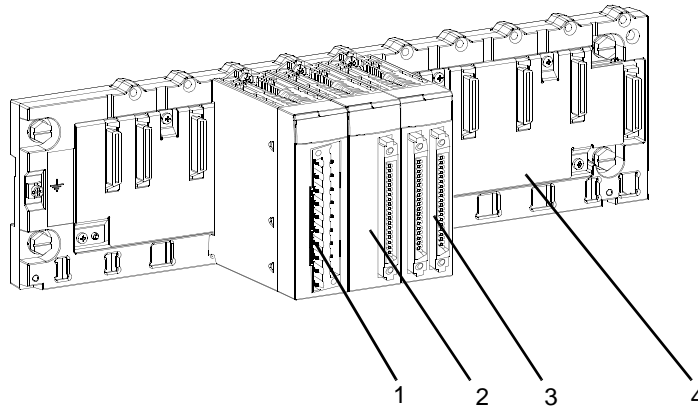
ОПАСНОСТЬ УДАРА ЭЛЕКТРИЧЕСКИМ ТОКОМ

Отключите питание датчиков и исполнительных механизмов, а также отсоедините клеммную колодку для того, чтобы произвести монтаж или демонтаж модулей.

Несоблюдение этих указаний может привести к смерти или тяжелым травмам.

Пояснение

На рисунке ниже представлены модули дискретных входов-выходов, установленные на монтажное шасси.

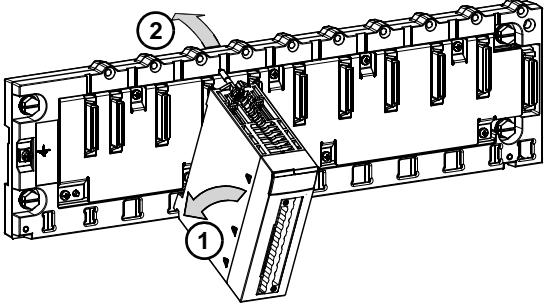
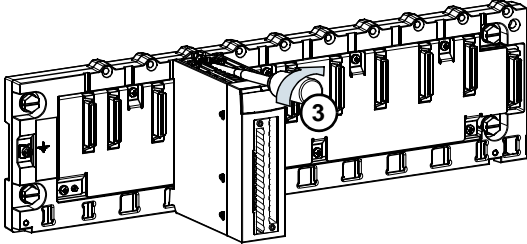


В таблице ниже приведено пояснение к цифровым обозначениям на рисунке.

Номер	Описание
1	Модуль с 20-контактной клеммной колодкой
2	Модуль с одним 40-контактным разъемом
3	Модуль с двумя 40-контактными разъемами
4	Монтажное шасси

Установка модуля на монтажное шасси

В таблице ниже приведено описание процесса установки модулей дискретных входов-выходов на монтажное шасси.

Шаг	Действие	Пояснение
1	<p>Установите штырьки, расположенные внизу на тыльной стороне модуля, центрирующее отверстие нужного слота монтажного шасси.</p> <p>Примечание: Перед установкой модуля убедитесь, что защитная крышка нужного слота монтажного шасси снята (подробная информация приведена в руководстве по конфигурированию и монтажу “ПЛК Modicon M340, программируемые с помощью ПО Unity Pro. Процессорные модули, корзины и модули питания.” в секции “Защитная крышка ВМХ ХЕМ 010 для незанятых слотов”).</p>	<p>Шаги 1 и 2</p> 
2	<p>Поворачивайте модуль вверх до полного контакта с монтажным шасси.</p>	
3	<p>Закрепите модуль на монтажном шасси, закрутив винт в верхней части модуля. Максимальный момент затяжки: 1,5 Н*м</p>	<p>Шаг 3</p> 

Монтаж 20-контактной клеммной колодки

Общие положения

В случае применения любого модуля дискретных входов-выходов, оснащенных 20-контактной клеммной колодкой, необходимо обязательно подключать данную колодку к модулю. Процедуры монтажа и демонтажа 20-контактной клеммной колодки описаны ниже.

ВНИМАНИЕ

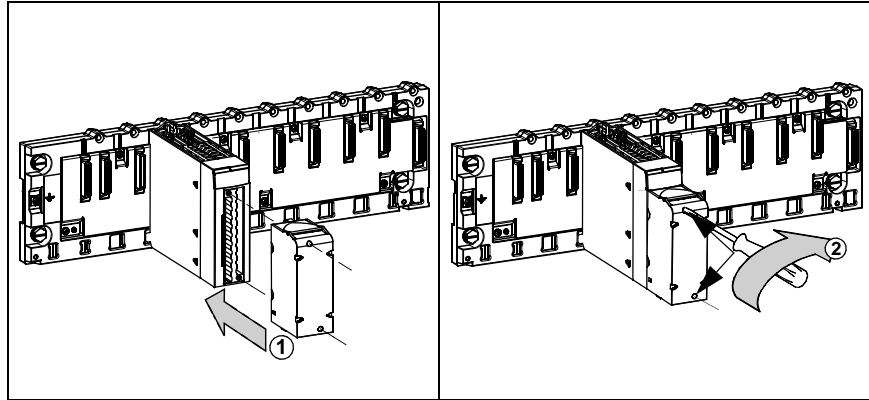
ПОВРЕЖДЕНИЕ ОБОРУДОВАНИЯ

Запрещено подключать клеммную колодку переменного тока к модулю постоянного тока. Это приведет к повреждению модуля.

Несоблюдение этих указаний может привести к тяжелым травмам или повреждению оборудования.

**Монтаж
20-контактной
клеммной
колодки**

В таблице ниже приведено описание процесса монтажа 20-контактной клеммной колодки на модуль дискретных входов-выходов.



Процесс монтажа:

Шаг	Действие
1	После монтажа модуля на монтажное шасси установите на него клеммную колодку, совмещая кодированное поле клеммной колодки (задняя нижняя часть клеммной колодки) и модуля (передняя нижняя часть модуля), как показано на рисунке.
2	Закрепите клеммную колодку на модуле при помощи двух монтажных винтов, расположенных в нижней и верхних частях клеммной колодки. Максимальный момент затяжки: 0,4 Н*м.

Примечание: В случае если монтажные винты не будут должным образом затянуты, возможно неполное подключения клеммной колодки к модулю.

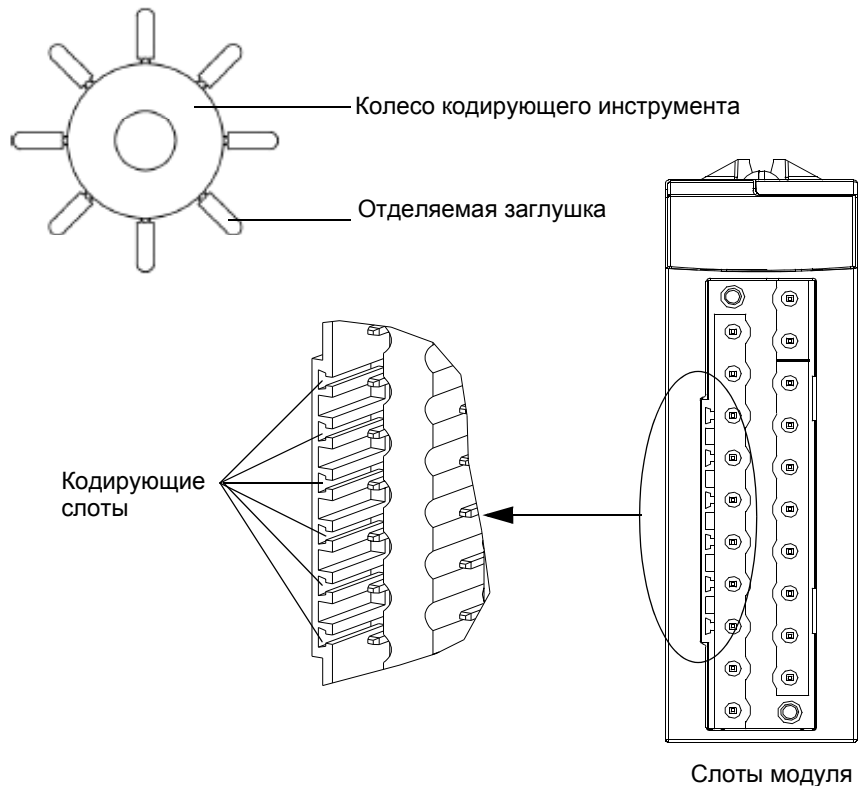
Кодирование 20-контактной клеммной колодки

В процессе установки 20-контактной клеммной колодки к соответствующему ей модулю имеется возможность установить код на клеммной колодке и модуле с помощью съемных заглушек в специальных кодирующих слотах. Это позволит предотвратить подключение 20-контактной клеммной колодки к другому модулю. Подобная защита позволит избежать ошибок во время замены модуля обслуживающим персоналом.

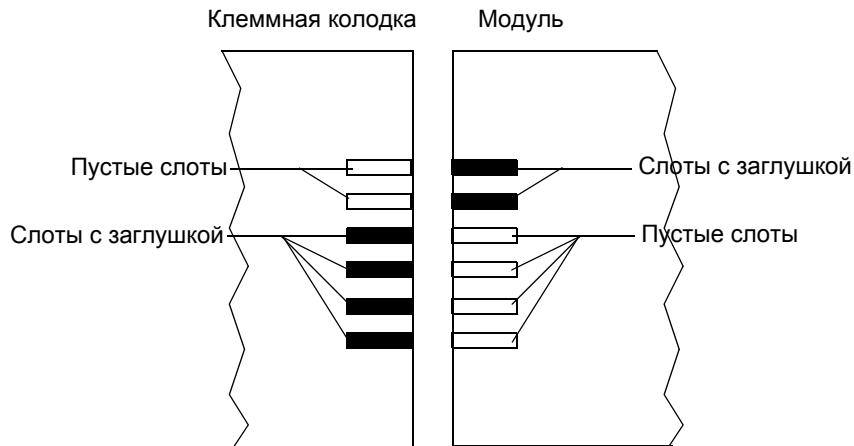
Кодирование производится пользователем при помощи специального инструмента STB XMP 7800. Имеется возможность установить до 6 заглушек кодирующего поля на левой стороне модуля (вид спереди) и до 6 заглушек с левой стороны на клеммной колодке.

Для того, чтобы подключить клеммную колодку к предназначенному для неё модулю, пустые кодирующие слоты и слоты с заглушками должны корректно совмещаться. При кодировании можно вставлять заглушки в любые из 6 пазов для того, чтобы добиться уникальности пары модуль - клеммная колодка.

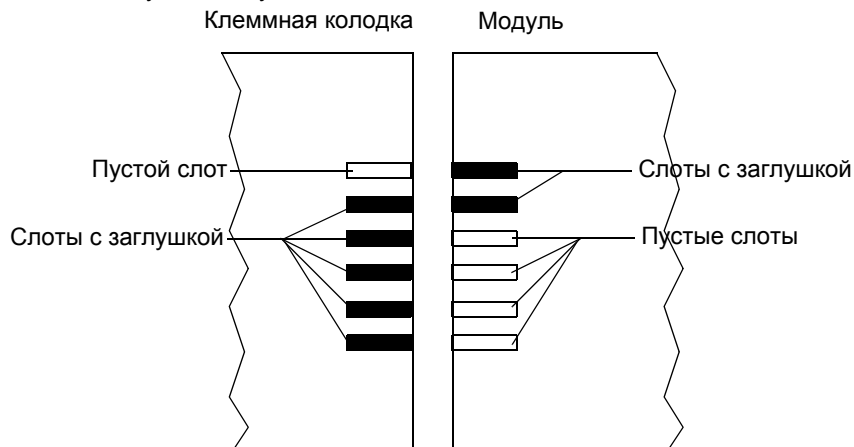
На рисунке ниже изображен кодирующий инструмент, а так же кодирующие слоты на модуле готовые, для подключения 20-контактной клеммной колодки.



На рисунке ниже представлен результат кодирования модуля и соответствующей ему клеммной колодки: подключение возможно.



На рисунке ниже представлен результат кодирования модуля и несоответствующей ему клеммной колодки: подключение невозможно.



⚠ ОПАСНО

ОПАСНОСТЬ УДАРА ЭЛЕКТРИЧЕСКИМ ТОКОМ

Отключите источники питания датчиков и исполнительных механизмов перед подключением или отключением клеммной колодки.

Несоблюдение этих указаний может привести к смерти или тяжелым травмам.

ВНИМАНИЕ

ПОВРЕЖДЕНИЕ ОБОРУДОВАНИЯ

Необходимо кодировать клеммную колодку и модуль, используя описание представленное выше, для того, чтобы предотвратить подключение 20-контактной клеммной колодки к несоответствующему ей модулю. Подключение клеммной колодки к несоответствующему ей модулю может привести к выходу оборудования из строя.

Несоблюдение этих указаний может привести к тяжелым травмам или повреждению оборудования.

ВНИМАНИЕ

НЕПРЕДУСМОТРЕННОЕ ПОВЕДЕНИЕ ПРИЛОЖЕНИЯ

Необходимо кодировать клеммную колодку и модуль, используя описание представленное выше, для того, чтобы предотвратить подключение 20-контактной клеммной колодки к несоответствующему ей модулю. Подключение клеммной колодки к несоответствующему ей модулю может вызвать привести к непредусмотренному поведению приложения.

Несоблюдение этих указаний может привести к тяжелым травмам или повреждению оборудования.

Примечание: Соединитель модуля имеет индикаторы, которые показывают правильное направление подключения клеммной колодки.

Выбор источника питания для датчиков и исполнительных механизмов

Общие положения

При выборе источника питания для датчиков и исполнительных механизмов необходимо учитывать и предпринимать следующие меры предосторожности при эксплуатации.

Внешние источники питания постоянного тока

ПРЕДУПРЕЖДЕНИЕ

НЕПРЕДУСМОТРЕННАЯ РАБОТА ОБОРУДОВАНИЯ

При применении внешнего источника питания 24 В постоянного тока необходимо использовать:

- либо регулируемые источники питания;
- либо нерегулируемые источники питания со следующими характеристиками:
 - фильтрация 1000 мкФ/А для однофазного внешнего питания и 500 мкФ/А для трехфазного внешнего питания;
 - пульсация до 5%;
 - максимальное отклонение напряжения: от -20% до +25% от номинального напряжения (включая пульсации).

Запрещено использовать выпрямительные источники питания без фильтрации.

Несоблюдение этих указаний может привести к смерти, тяжелым травмам или повреждению оборудования.

Источники питания на основе Ni-Cad аккумуляторов

Батареи на основе Ni-Cad аккумуляторов могут использоваться для питания цепей входов/выходов датчиков и исполнительных механизмов с рабочим напряжением до 30 В пост.тока.

Во время зарядки батарей этого типа напряжение питания может подниматься, на 1 час максимум, до 34 В пост.тока. По этому все модули входов/выходов с рабочим напряжением 24 В пост.тока могут работать с напряжением (34 В пост.тока) в течении одного часа в сутки (24 часа). Для данного типа применения существуют следующие ограничения :

- на уровне 34 В пост.тока, максимальный ток не должен превышать ни при каких обстоятельствах, максимальный ток, указанный для модуля при напряжении 30 В пост.тока;
- ограничение нагрузки при повышении температуры окружающей среды:
 - 80% активных каналов входов-выходов при температуре окружающей среды в диапазоне от 1°C до 30°C;
 - 50% активных каналов входов-выходов при температуре окружающей среды в диапазоне от 1°C до 60°C

⚠ ВНИМАНИЕ**ОПАСНОСТЬ ПЕРЕГРЕВА ОБОРУДОВАНИЯ**

При проектировании приложения необходимо учитывать температурные ограничения характеристик модулей дискретных входов-выходов для того, чтобы предохранить оборудование от перегрева или повреждения.

Несоблюдение этих указаний может привести к тяжелым травмам или повреждению оборудования.

Меры предосторожности при прокладке кабелей

Общие положения

Модули дискретных входов-выходов характеризуются высокой устойчивостью к промышленным условиям. Однако при монтаже системы необходимо соблюдать описанные далее правила.

Внешние источники питания для датчиков и исполнительных механизмов

Обязательно используйте плавкие предохранители для защиты от короткого замыкания и перегрузок цепей питания датчиков и исполнительных механизмов, подключенных внешним источникам питания к в цепях.

При подключении цепей питания к модулям дискретных входов-выходов, оснащенных 40-контактным разъемом, подключайте питание датчиков/ исполнительных механизмов к каждому разъему, кроме тех разъемов, каналы которого не используются и не связаны к какой-либо задачей.

ОПАСНО

ОПАСНОСТЬ НЕКОРРЕКТНОГО ЗАЗЕМЛЕНИЯ

Выполняйте монтаж источников питания 24 В в соответствии со схемой подключения, рекомендованной производителем. Контакты 0 В источников питания 24 В необходимо подключать к металлическим клеммам заземления, расположенным как можно ближе к источникам питания. Это необходимо для обеспечения безопасности персонала.

Несоблюдение этих указаний может привести к смерти или тяжелым травмам.

Примечание: Если в конфигурации ПЛК присутствует модуль входов-выходов, то необходимо подключать питание датчиков и исполнительных механизмов к контактам питания модуля, иначе возникает ошибка внешнего питания, которая вызывает мигание светодиода входов-выходов.

Входы

Соблюдайте следующие рекомендации по подключению входных каналов дискретных модулей:

- входы 24 В постоянного тока и емкостной коэффициент кабелей переменного тока:

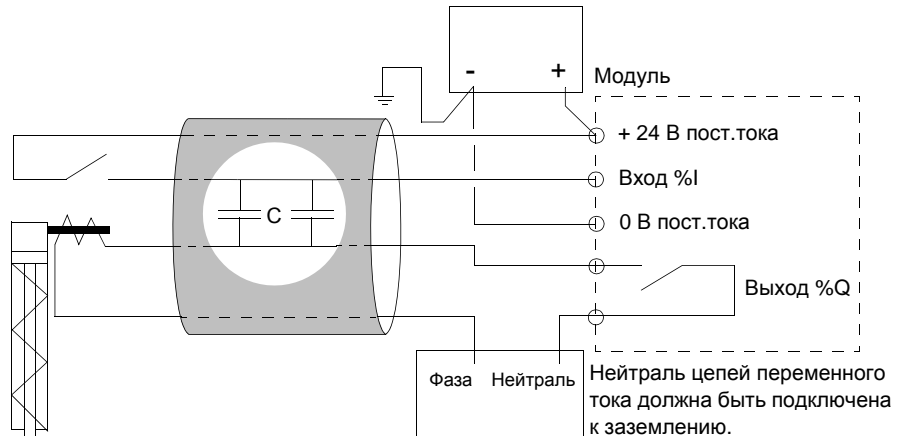
⚠ ПРЕДУПРЕЖДЕНИЕ

НЕПРЕДУСМОТРЕННАЯ РАБОТА ОБОРУДОВАНИЯ

- Необходимо учитывать емкостной коэффициент между кабелями переменного тока и кабелями постоянного тока релейных сигналов, подключенных ко входам постоянного тока. Не рекомендуется превышать допустимые значения емкостного коэффициента при выполнении прокладки кабелей.
- Неукоснительно следуйте правилам прокладки кабелей.

Несоблюдение этих указаний может привести к смерти, тяжелым травмам или повреждению оборудования.

На рисунке ниже представлен пример схемы, на которой показано подключение кабелей с большим емкостным коэффициентом.

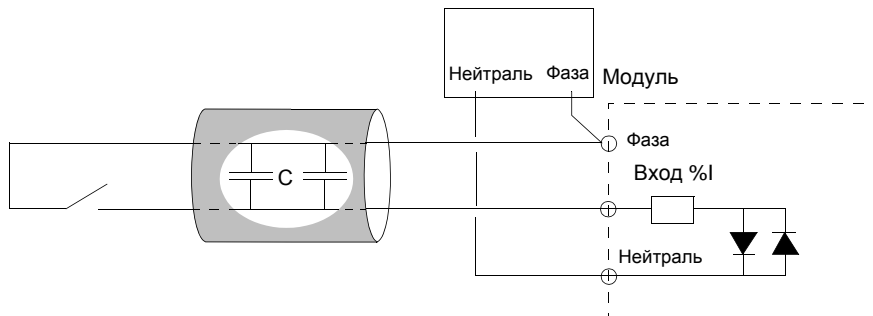


Даже когда входной контакт разомкнут, наводка от проложенного рядом кабеля переменного тока с большим емкостным коэффициентом может вызвать ток и на входе детектируется 1.

Для цепей 240 В/50 Гц переменного тока нельзя превышать емкостной коэффициент, указанный в таблице далее. Емкостной коэффициент для цепей с другим напряжением рассчитывается по следующей формуле:

Допустимая емкость = (Емкость для 240 В перем.тока x 240) / Напряжение цепи

- входы от 24 до 120 В переменного тока и емкостной коэффициент:**
 Когда контакт, подключенный на вход, разомкнут, то по кабелю протекает ток, пропорциональный емкостному коэффициенту кабеля (см. схему ниже).



При прокладке кабелей не рекомендуется превышать значений емкостного коэффициента, указанных в таблице ниже.

В таблице ниже указаны приемлемые значения емкостного коэффициента.

Модуль	Максимальное значение емкостного коэффициента
Входы 24 В постоянного тока	
BMX DDI 1602 BMX DDI 1603 BMX DDM 16022 BMX DDM 16025	45 нФ (1)
BMX DDI 3202 K BMX DDI 6402 K BMX DDM 3202 K	25 нФ (1)
Входы от 24 до 120 В переменного тока	
BMX DAI 1602	50 нФ
BMX DAI 1603	60 нФ
BMX DAI 1604	70 нФ

(1) максимально допустимый емкостной коэффициент для цепи 240 В/50 Гц переменного тока.

Пример: Стандартный кабель длиной 1 м имеет емкостной коэффициент в диапазоне от 100 до 150 пФ.

Выходы

Соблюдайте следующие рекомендации по подключению выходных каналов дискретных модулей:

ПРЕДУПРЕЖДЕНИЕ

НЕПРЕДУСМОТРЕННАЯ РАБОТА ОБОРУДОВАНИЯ

Используйте проводники достаточного диаметра для того, чтобы избежать падения напряжения, перегрева провода и непредусмотренной работы оборудования.

Несоблюдение этих указаний может привести к смерти, тяжелым травмам или повреждению оборудования.

ВНИМАНИЕ

ПОВРЕЖДЕНИЕ МОДУЛЯ

Для защиты от короткого замыкания электронных схем модуля используйте плавкие предохранители в каждой группе каналов.

Несоблюдение этих указаний может привести к тяжелым травмам или повреждению оборудования.

Прокладка кабелей

ПРЕДУПРЕЖДЕНИЕ

НЕПРЕДУСМОТРЕННАЯ РАБОТА ОБОРУДОВАНИЯ

Обязательно соблюдайте описанные ниже меры предосторожности при прокладке кабелей.

Несоблюдение этих указаний может привести к смерти, тяжелым травмам или повреждению оборудования.

Меры предосторожности при прокладке кабелей:

- Для уменьшения количества параллельных сегментов кабелей переменного тока прокладывайте отдельно кабели цепей питания (источники питания, переключатели питания и т.д.), информационные кабели входных сигналов (датчики) и выходные кабели цепей управления (исполнительные механизмы) и внутри и снаружи оборудования.
- Снаружи оборудования, размещайте кабели, подключенные ко входам-выходам в кабельных каналах отдельно от силовых кабелей. Размещайте их отдельно в заземленных металлических кабелепроводах. Минимальная дистанция между ними 100 мм.

Правила подключение модулей дискретных входов-выходов: Подключение через 20-контактную клеммную колодку

Общие положения

20-контактные клеммные колодки бывают трех типов:

- клеммные колодки BMX FTB 2010 с монтажом под винт;
- клеммные колодки BMX FTB 2000 с монтажом под винтовые зажимы;
- клеммные колодки BMX FTB 2020 с монтажом под пружинные защелки.

Наконечники кабелей и контакты

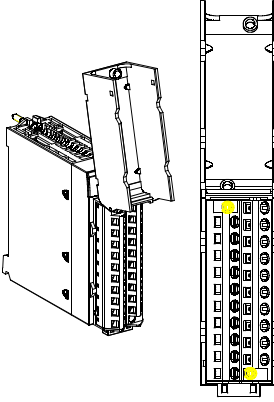
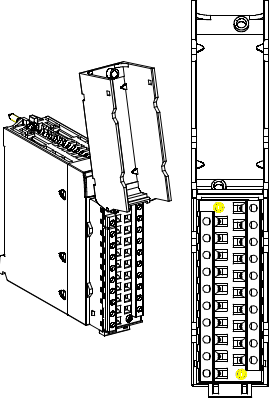
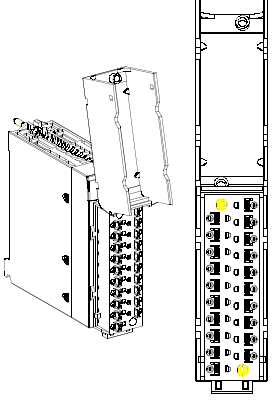
К клеммной колодке любого типа можно подключить:

- зачищенный кабель без наконечника;

- кабель с наконечником типа DZ5-CE: 

Описание

В таблице ниже описаны все типы 20-контактных клеммных колодок.

	Клеммная колодка с монтажом под винт	Клеммная колодка с монтажом под винтовые зажимы	Клеммная колодка с монтажом под пружинные защелки
Пояснение			
Кол-во проводов	2	1	1
Диаметр провода	мин. AWG 24 (0,34 мм ²)	AWG 24 (0,34 мм ²)	AWG 24 (0,34 мм ²)
	макс. AWG 16 (1,5 мм ²)	AWG 16 (1,5 мм ²)	AWG 16 (1,5 мм ²)
Правила подключения	<p>Подключение к винтовым клеммам можно производить с помощью следующих инструментов:</p> <ul style="list-style-type: none"> ● плоская отвертка размером 5 мм; ● крестовая отвертка №1. <p>Монтаж осуществляется с помощью невыпадающих винтов. В полученных клеммных колодках винты не затянуты.</p>	<p>Подключение к винтовым зажимам можно производить с помощью следующих инструментов:</p> <ul style="list-style-type: none"> ● плоская отвертка размером 3 мм; ● крестовая отвертка №1. <p>Монтаж осуществляется с помощью невыпадающих винтов. В полученных клеммных колодках винты не затянуты.</p>	<p>Провода подключаются в гнезда клеммника после нажатия кнопки, расположенные около каждого контакта. Для того, чтобы нажать кнопку необходимо использовать узкую плоскую отвертку максимального диаметра 3 мм.</p>
Момент затяжки	0,5 Н*м.	0,5 Н*м.	Нет

⚠ ОПАСНО

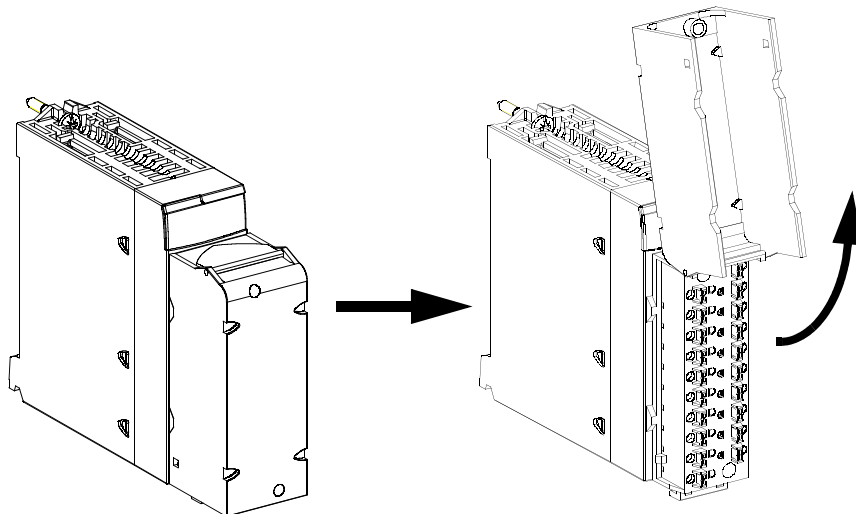
ОПАСНОСТЬ УДАРА ЭЛЕКТРИЧЕСКИМ ТОКОМ

Перед подключением или отключением клеммной колодки необходимо отключить источник питания датчиков и исполнительных механизмов.

Несоблюдение этих указаний может привести к смерти или тяжелым травмам.

Подключение 20-контактной клеммной колодки

Приведенный ниже рисунок показывает, как открыть крышку 20-контактной клеммной колодки для того, чтобы произвести подключение проводов.



Для подключения к 20-контактной клеммной колодке можно использовать один из трех кабелей, перечисленных ниже:

- BMX FTW 301, длиной 3 метра;
- BMX FTW 501, длиной 5 метров;
- BMX FTW 1001, длиной 10 метров.

Примечание: Подключенный кабель закрепляется в 20-контактной клеммной колодке с помощью специального фиксатора, расположенного в нижней части клеммной колодки.

Маркировка 20-контактной клеммной колодки

Маркировочные таблички для 20-контактной клеммной колодки поставляются вместе с модулем. Пользователь должен установить их в крышки клеммных колодок самостоятельно после монтажа.

Каждая маркировочная табличка имеет две стороны:

- Одна сторона таблички видна снаружи, когда крышка клеммной колодки закрыта. На этой стороне нанесен номер модуля по каталогу и его буквенное обозначение, кроме этого здесь имеется чистое поле для того, чтобы пользователь мог поставить свою маркировку.
- На другой стороне, которая видна, когда крышка клеммной колодки открыта, нарисована схема подключения клеммной колодки.

Правила подключение модулей дискретных входов-выходов: Подключение через 40-контактный разъем

Представление Подключение датчиков и исполнительных механизмов к модулям, оснащенным 40-контактным разъемом, осуществляется с помощью готовых к подключению кабелей.

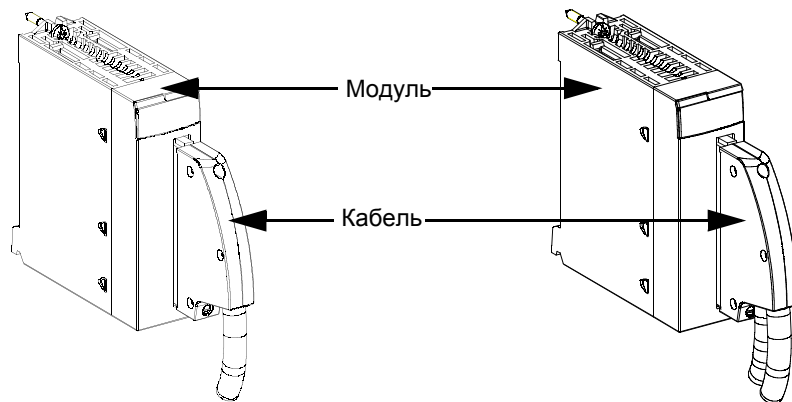
⚠ ОПАСНО

ОПАСНОСТЬ УДАРА ЭЛЕКТРИЧЕСКИМ ТОКОМ

Перед подключением или отключением 40-контактного разъема необходимо отключить источник питания датчиков и исполнительных механизмов.

Несоблюдение этих указаний может привести к смерти или тяжелым травмам.

На рисунке ниже представлено подключение кабеля к модулю.



⚠ ПРЕДУПРЕЖДЕНИЕ

ОПАСНОСТЬ ОШИБКИ ПРИ ПОДКЛЮЧЕНИИ РАЗЪЕМОВ

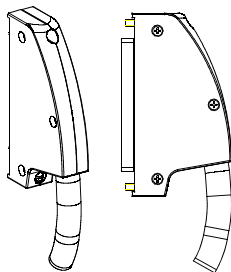
В процессе монтажа необходимо тщательно контролировать соответствие подключаемых разъемов модулям, чтобы избежать некорректного подключения. Ошибочное подключение разъема может привести к непредусмотренной работе оборудования.

Несоблюдение этих указаний может привести к смерти, тяжелым травмам или повреждению оборудования.

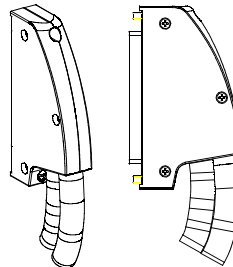
Соединительные кабели BMX FCW •

Соединительные кабели оснащены:

- на одном конце: изготовленный из специального материала 40-контактный разъем, из которого выходят 1 или 2 жгута, каждый из которых содержит 20 проводников площадью поперечного сечения $0,34 \text{ мм}^2$ (AWG 24);



BMX FCW ••1



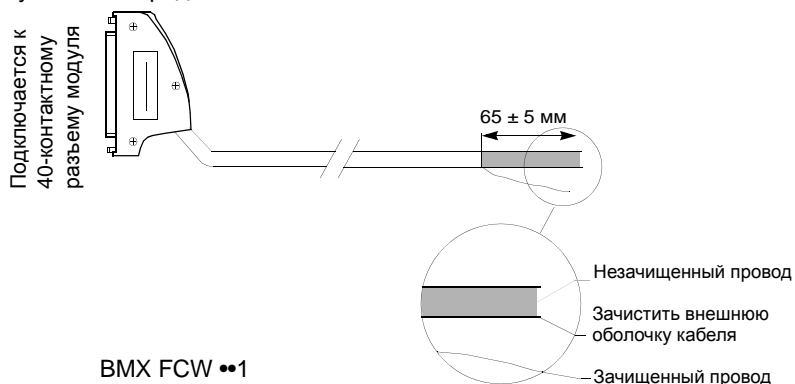
BMX FCW ••3

- на другом конце: свободные проводники, кодированные цветом в соответствии со стандартом DIN 47100.

Соединительные кабели, состоящие из одного жгута, содержащего 20 проводников, предназначены для подключения к 40-контактному разъему датчиков или исполнительных механизмов. Предлагаются 3 варианта длины кабеля:

- BMX FCW 301, длиной 3 метра;
- BMX FCW 501, длиной 5 метров;
- BMX FCW 1001, длиной 10 метров.

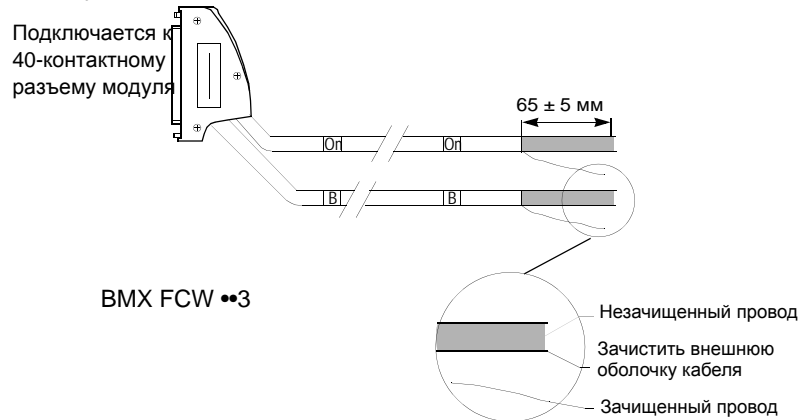
На рисунке ниже представлен кабель типа BMX FCW ••1.



Соединительные кабели, состоящие из двух жгутов, содержащих по 20 проводников в каждом, предназначены для подключения к 40-контактным разъемам датчиков или исполнительных механизмов. Предлагаются 3 варианта длины кабеля:

- BMX FCW 303, длиной 3 метра;
- BMX FCW 503, длиной 5 метров;
- BMX FCW 1003, длиной 10 метров.

На рисунке ниже представлен кабель типа BMX FCW ••3.

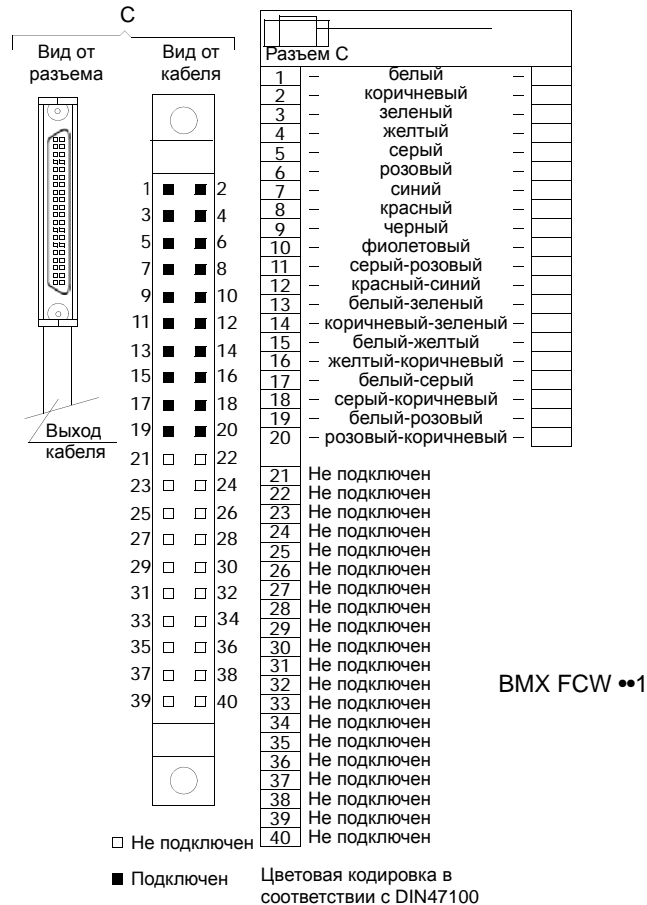


Примечание: Поскольку оболочка проводников сделана из нейлона, зачистка кабелей выполняется легко.

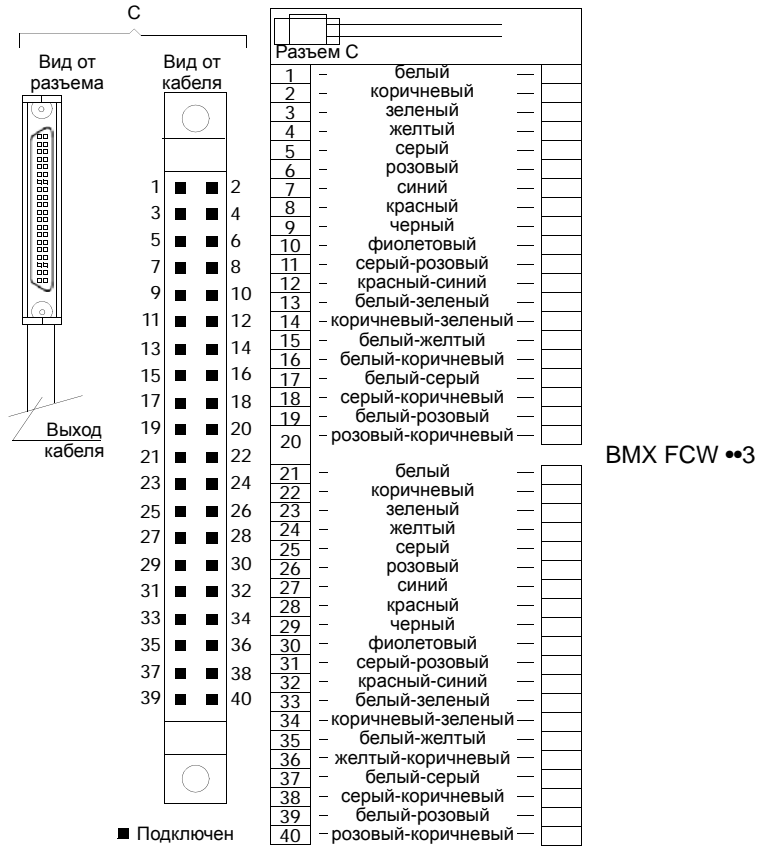
Примечание: Максимальный момент затяжки для кабелей BMX FCW •••• при монтаже под винт составляет 0,8 Н*м.

Подключение кабелей BMX FCW •

На рисунке ниже представлено подключение кабеля BMX FCW ••1 в соответствии со стандартом DIN 47100.



На рисунке ниже представлено подключение кабеля BMX FCW ••3 в соответствии со стандартом DIN 47100.



Цветовая кодировка в соответствии с DIN47100

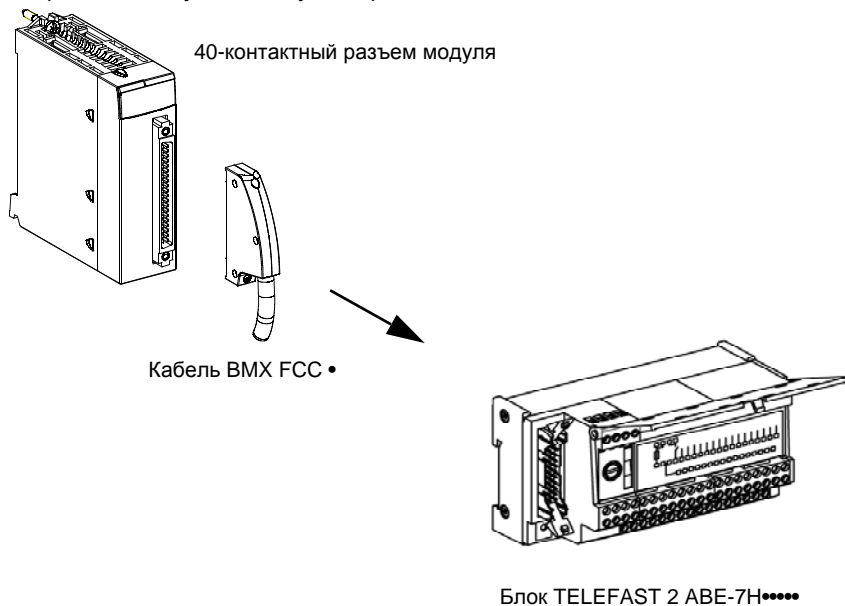
Правила подключение модулей дискретных входов-выходов: Подключение 40-контактного разъема к блокам быстрого монтажа TELEFAST

Общие положения

Входы-выходы дискретных модулей, оснащенных 40-контактными разъемами могут быть подключены через блоки быстрого монтажа TELEFAST с помощью специальных соединительных кабелей подключения 40-контактных разъемов к соединителям типа HE10.

Пояснение

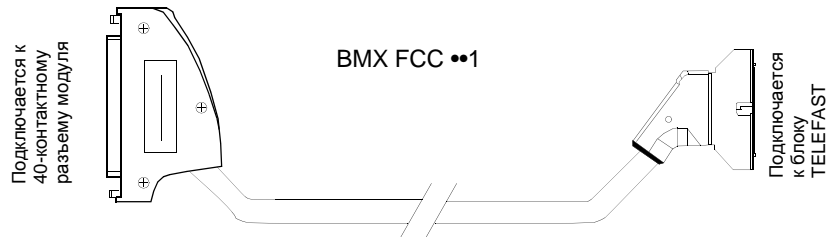
На рисунке ниже представлено подключение 40-контактного разъема дискретного модуля к блоку быстрого монтажа TELEFAST.



Соединительные кабели BMX FCC •

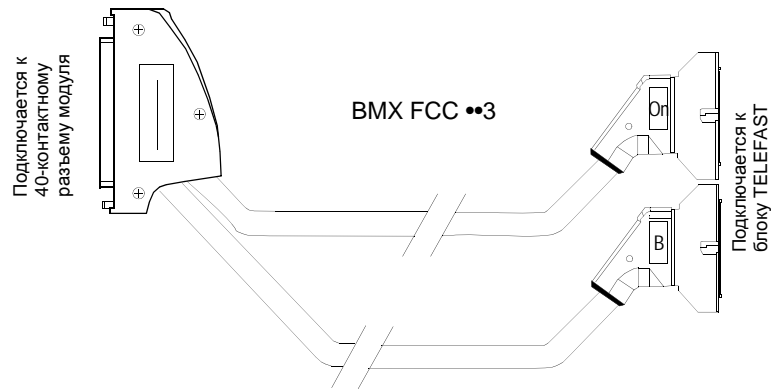
Данные соединительные кабели предназначены для подключения 40-контактного разъема к одному соединителю типа HE10. Предлагаются 6 вариантов длины кабеля:

- BMX FCC 051, длина 0,5 метра, 20 проводников;
- BMX FCC 101, длина 1 метр, 20 проводников;
- BMX FCC 201, длина 2 метра, 20 проводников;
- BMX FCC 301, длина 3 метра, 20 проводников;
- BMX FCC 501, длина 5 метров, 20 проводников;
- BMX FCC 1001, длина 10 метров, 20 проводников.



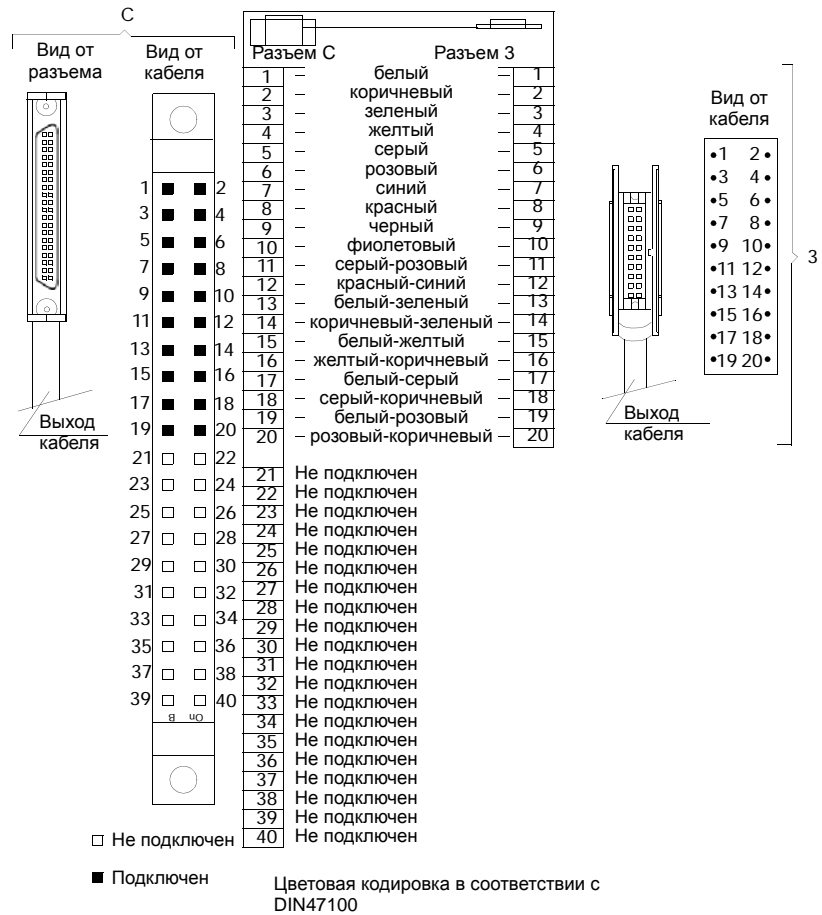
Данные соединительные кабели предназначены для подключения 40-контактного разъема к двум соединителям типа HE10. Предлагаются 6 вариантов длины кабеля:

- BMX FCC 053, длина 0,5 метра, 20 проводников;
- BMX FCC 103, длина 1 метр, 20 проводников;
- BMX FCC 203, длина 2 метра, 20 проводников;
- BMX FCC 303, длина 3 метра, 20 проводников;
- BMX FCC 503, длина 5 метров, 20 проводников;
- BMX FCC 1003, длина 10 метров, 20 проводников.

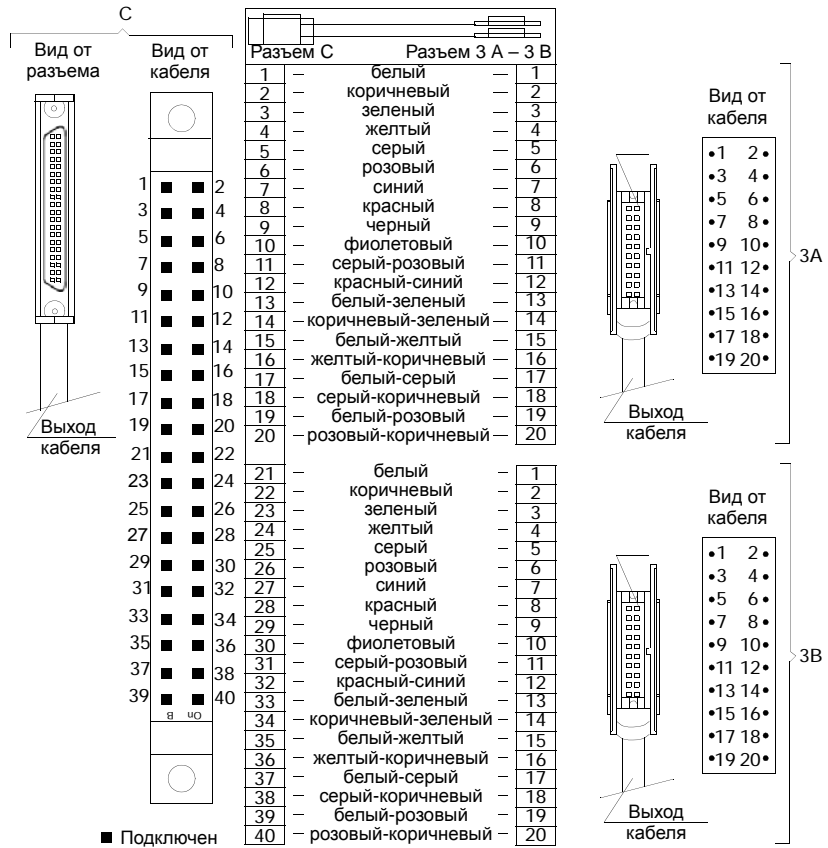


Подключение кабелей BMX FCC •

На рисунке ниже представлено подключение кабеля BMX FCC ••1.



На рисунке ниже представлено подключение кабеля BMX FCC ••3.



Цветовая кодировка в соответствии с DIN47100

Примечание: Максимальный момент затяжки для кабелей BMX FCC • при монтаже под винт составляет 0,5 Н*м.

Совместимость каналов входов и датчиков; совместимость каналов выходов и исполнительных механизмов

Общие положения

Выбор схемы подключения датчика к модулю дискретных входов зависит от типа используемого датчика.

Аналогичным образом, выбор схемы подключения исполнительного механизма к модулю дискретных выходов зависит от типа используемого исполнительного механизма.

Совместимость датчиков и входов

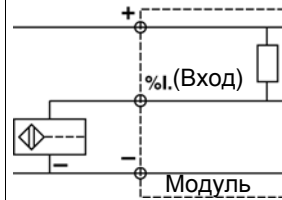
В таблице ниже представлены схемы подключения 3-проводных датчиков ко входам 24 В постоянного тока и 48 В постоянного тока.

<p>3-проводные датчики можно подключать ко входам с позитивной логикой тип 3 (сток), соответствующим стандарту МЭК 61131-2: все 3-проводные датчики типа PNP (индуктивные или емкостные бесконтактные датчики и фотоэлектрические детекторы), имеющие рабочее напряжение 24 В постоянного тока или 48 В постоянного тока совместимы с любыми входами с позитивной логикой.</p>	
<p>3-проводные датчики можно подключать ко входам с негативной логикой (исток): все 3-проводные датчики типа NPN (индуктивные или емкостные бесконтактные датчики и фотоэлектрические детекторы), имеющие рабочее напряжение 24 В постоянного тока или 48 В постоянного тока совместимы к любыми входами с негативной логикой.</p>	

В таблице ниже представлены схемы подключения 2-проводных датчиков ко входам 24 В постоянного тока и 48 В постоянного тока.

<p>2-проводные датчики можно подключать ко входам с позитивной логикой тип 1 (сток), соответствующим стандарту МЭК 61131-2: все бесконтактные датчики или другие 2-проводные датчики, имеющие рабочее напряжение 24 В постоянного тока или 48 В постоянного тока и характеристики, описанные в таблице далее, совместимы с любыми входами 24 В постоянного тока с позитивной логикой.</p>	
---	--

2-проводные датчики можно подключать ко входам с негативной логикой (исток): все бесконтактные датчики или другие 2-проводные датчики, имеющие рабочее напряжение 24 В постоянного тока, совместимы с любыми входами 24 В постоянного тока с негативной логикой.



Совместимость 2-проводных датчиков и входов 24/48 В постоянного тока, а также входов 120 В переменного тока:

Все 2-проводные бесконтактные датчики переменного тока, соответствующие стандарту МЭК 947-5-2 и рассчитанные на напряжение 100...120 В переменного тока, совместимы со любыми входами типа 2 (стандарт МЭК 1131-2), типа 1 и типа 3 110..120 В переменного тока.

Таблица, приведенная ниже, показывает совместимость бесконтактных датчиков с модулями дискретных входов-выходов.

Типы бесконтактных датчиков	Типы входов			
	24 В пост.тока Позитивная логика	48 В пост.тока Тип 1 Позитивная логика	24 В пост.тока Тип 3 Позитивная логика	24/48 В пост.тока Негативная логика
Все 3-проводные бесконтактные датчики постоянного тока типа PNP	X	X	X	-
Все 3-проводные бесконтактные датчики постоянного тока типа NPN	-	-	-	X
2-проводные бесконтактные датчики постоянного тока производства Telemecanique или других производителей со следующими характеристиками: <ul style="list-style-type: none"> остаточное напряжение в замкнутом состоянии ≤ 7 В; минимальный ток $\leq 2,5$ мА; остаточный ток в разомкнутом состоянии $\leq 1,5$ мА. 	-	X	X	-
2-проводные бесконтактные датчики постоянного тока производства Telemecanique или других производителей со следующими характеристиками: <ul style="list-style-type: none"> остаточное напряжение в замкнутом состоянии ≤ 4 В; минимальный ток ≤ 1 мА; остаточный ток в разомкнутом состоянии $\leq 0,5$ мА. 	X	X	X	-

Типы бесконтактных датчиков	Типы входов		
	24 В перем.тока Тип 1	48 В перем.тока Тип 3	100-120 В перем.тока Тип 3
2-проводные бесконтактные датчики постоянного/ переменного тока (см.примечание)	X	X	X
2-проводные бесконтактные датчики переменного тока	X	X	X
Примечание: Входные каналы 24 В постоянного тока могут использоваться как с позитивной (сток), так и с негативной (исток) логикой, однако они не соответствуют стандартам МЭК.			

X совместимы.

- не совместимы.

Совместимость исполнительных механизмов и выходов**Совместимость исполнительных механизмов постоянного тока и выходов.**

При выборе исполнительного механизма необходимо обеспечивать соответствие максимального тока и максимальной частоты коммутации выходного канала, указанным в таблице характеристик модуля.

Примечание: При использовании исполнительных механизмов с низким потреблением необходимо уделять особое внимание току утечки выходного канала в разомкнутом состоянии. Чтобы избежать ложных срабатываний необходимо соблюдать следующее неравенство:

$$I_{\text{номинальный}} > I_{\text{утечки}}$$

где:

$I_{\text{номинальный}}$ = ток, потребляемый исполнительным механизмом;

$I_{\text{утечки}}$ = ток утечки выходного канала в разомкнутом состоянии.

Совместимость ламп накаливания с вольфрамовой нитью и транзисторных выходов (постоянный ток).

Для выходных каналов, оснащенных встроенной защитой от короткого замыкания, необходимо проверять соответствие максимальной мощности лампы накаливания соответствующей характеристике модуля. Иначе, ток включения лампы может вызвать отключение выхода во время подачи питания.

Совместимость исполнительных механизмов переменного тока и релейных выходов.

Индуктивные исполнительные механизмы переменного тока имеют ток включения, превышающий номинал в 10 раз в течение промежутка времени $2/F$ секунд (где F = частота переменного тока). Релейные выходы должны обладать устойчивостью к такому воздействию (АС14 и АС15). В таблице характеристик релейных модулей приводится максимальная допустимая мощность при включении ($I \cdot V$) в соответствии с количеством операций.

ВНИМАНИЕ

ПОВРЕЖДЕНИЕ МОДУЛЯ

Необходимо убедиться в том, что токи, коммутируемые релейными выходами не превышают допустимый диапазон. Коммутация повышенных токов сокращает срок службы реле.

Несоблюдение этих указаний может привести к тяжелым травмам или повреждению оборудования.

Обработка неисправностей модулей дискретных входов- выходов

3

Краткий обзор

Назначение главы

В данной главе рассматриваются вопросы обработки и отображения неисправностей модулей дискретных входов-выходов.

Содержание главы

В состав данной главы входят следующие секции:

Тема	Страница
Встроенные защитные функции	62
Отображение состояния и неисправностей каналов	63
Диагностика неисправностей	66
Тестирование подключений	69

Встроенные защитные функции

Общие положения

Некоторые защитные функции встроены в каналы модулей дискретных входов-выходов постоянного тока.

Выходы постоянного тока

Каждый транзисторный выход (кроме тех, которые помечены как незащищенные ("Non-Protected")) имеет встроенный защитный блок, который в активном состоянии выходного канала обнаруживает перечисленные ниже ситуации.

- **Перегрузка или короткое замыкание.** Данные события приводят к дезактивизации (отключению) активного выхода, а обнаруженная неисправность отображается на передней панели модуля (светодиод соответствующего канала мигает, светодиод неисправности входов-выходов "I/O" горит).
 - **Подключение обратной полярности.** Данная неисправность вызывает короткое замыкание питания без повреждения модуля. Для обеспечения оптимальной защиты необходимо устанавливать плавкие предохранители в цепи питания перед исполнительными механизмами.
 - **Перенапряжение при индуктивной нагрузке.** Каждый выходной канал имеет индивидуальную защиту от индуктивного перенапряжения и электромагнитную цепь быстрого размагничивания на основе стабилитрона, которая позволяет увеличить быстродействие.
-

Входы постоянного тока

Входные каналы 24 В постоянного тока и 48 В постоянного тока пропускают постоянный ток при напряжении больше, чем:

- 15 В для входов 24 В постоянного тока;
- 25 В для входов 48 В постоянного тока.

Это предоставляет следующие преимущества:

- гарантированный минимальный ток в активном состоянии соответствует стандартам МЭК;
 - ограничение потребляемый ток, когда напряжение на входе растет, обеспечивает невозможность перегрева модуля;
 - понижение потребляемого тока питания датчиков либо от модуля питания ПЛК, либо от внешнего питания системы.
-

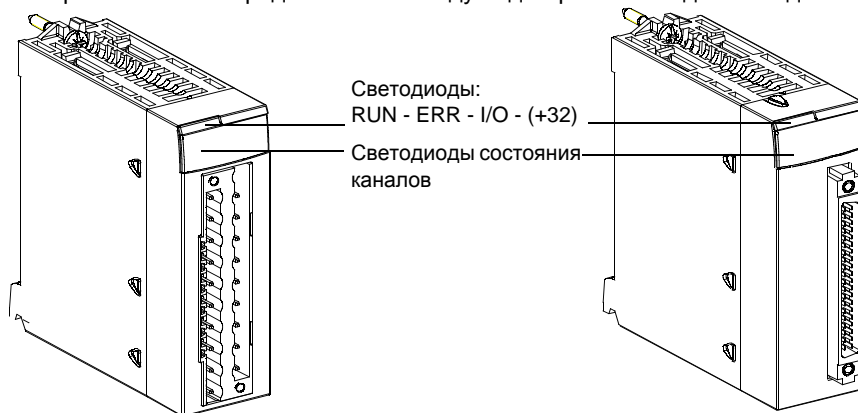
Отображение состояния и неисправностей каналов

Общие положения

Модули дискретных входов-выходов оснащены светодиодной панелью отображения состояния каналов и неисправностей.




Пояснение

На рисунке ниже представлено расположение панели отображения состояния каналов, а также 3 (или 4 в зависимости от типа модуля) светодиодов неисправностей на передней панели модуля дискретных входов-выходов.



Описание

В таблице ниже приведено пояснение состояний светодиодов панели отображения.

Светодиод	Горит 	Мигает 	Выключен 
RUN (зеленый)	Модуль работает нормально	Нет	Модуль неисправен или выключен
ERR (красный)	Внутренняя неисправность модуля	Ошибка связи между модулем и процессором	Нет внутренних неисправностей
I/O (красный)	Внешняя неисправность: перегрузка, короткое замыкание, неисправность датчиков/исполнит.механизмов	Неисправность клеммной колодки	Нет внешних неисправностей
+32 (зеленый)	Выбор каналов с 32 по 63	Нет	Выбор каналов с 0 по 31
Состояние каналов	Состояние 1	ошибка канала, перегрузка или короткое замыкание	Состояние 0

Примечание: Светодиод "+32" имеется только на 64-х канальных модулях. Выбор каналов осуществляется с помощью кнопки, расположенной в верхней части модуля. По умолчанию отображаются первые 32 канала.

Примечание: Для комбинированных модулей входов-выходов, первый ряд светодиодов отображает состояние входов (например, для комбинированного модуля на 16 входов/16 выходов, светодиоды с 0 по 15 отображают состояния входов, а светодиоды с 16 по 31 отображают состояние выходов).

Примечание: В перечисленных ниже модулях: при неисправностях питания датчиков, включается светодиод неисправности, а на светодиодах состояния отображаются последние корректные показания датчиков.

В списке ниже перечислены модули 24 В постоянного тока:

- BMX DDI 1602;
- BMX DDI 3202;
- BMX DDI 6402;
- BMX DDM 16022;
- BMX DDM 3202;
- BMX DDM 16025.

ПРЕДУПРЕЖДЕНИЕ

ОПАСНОСТЬ НЕКОРРЕКТНОГО ОТОБРАЖЕНИЯ

Если горит светодиод неисправности "I/O", то светодиоды состояния отображают последние корректные показания датчиков.

В случае неисправности питания датчиков:

- не ориентируйтесь на показания светодиодов состояния входов;
- проверяйте реальные положения датчиков.

Несоблюдение этих указаний может привести к смерти, тяжелым травмам или повреждению оборудования.

Панель отображения

Если на входе или выходе присутствует напряжение, то соответствующий ему светодиод включен.

Светодиоды неисправностей отображают реальное состояние только, когда модуль законфигурирован. После подачи питания или после холодного перезапуска все светодиоды дважды мигают (в течение 2 секунд), что указывает, что модуль работоспособен. При обнаружении неисправности происходит отображение последнего записанного корректного состояния каналов, пока неисправность не исчезнет.

Внешний вид панели отображения зависит от типа модуля.

Тип модуля	Состояние панели отображения	Описание
BMX DDI 1602 BMX DDI 1603 BMX DAI 1602 BMX DAI 1603 BMX DAI 1604 BMX DDO 1602 BMX DDO 1612 BMX DRA 0805 (1) BMX DRA 1605 BMX DAO 1605		Данные модули имеют: <ul style="list-style-type: none"> 3 светодиода состояния модуля: RUN - ERR - I/O; 16 светодиодов состояния каналов.
BMX DDI 3202 K BMX DDO 3202 K BMX DDM 3202 K BMX DDM 16022 (2) BMX DDM 16025 (2)		Данные модули имеют: <ul style="list-style-type: none"> 3 светодиода состояния модуля: RUN - ERR - I/O; 32 светодиода состояния каналов.
BMX DDI 6402 K BMX DDO 6402 K		Данные модули имеют: <ul style="list-style-type: none"> 3 светодиода состояния модуля: RUN - ERR - I/O; светодиод “+32” показывает, что отображается состояние каналов с 32 по 63; 32 светодиода состояния каналов; кнопка переключения отображение каналов (с 0 по 31 или с 32 по 63)

(1) Модуль BMX DRA 0805 является 8-канальным (каналы с 0 по 7).

(2) Комбинированные модули BMX DDM 16022 и BMX DDM 16025 входов-выходов имеют 2 группы по 8 каналов. Группе входов соответствуют каналы с 0 по 7, а группе выходов - каналы с 16 по 23.

Диагностика неисправностей

Общие положения

Функция диагностики заключается в обнаружении любых неисправностей, которые могут возникать в процессе работы. Все неисправности можно разделить на следующие группы:

- внутренние неисправности;
- внешние неисправности;
- другие неисправности.

Внутренние неисправности

В группу внутренних неисправностей входят любые неисправности схем модуля и все сбои связи, которые препятствуют нормальной работе модуля.

Сбои связи могут происходить по следующим причинам:

- неисправность электронных схем внутренней шины монтажного шасси;
- неисправность процессорного модуля, неисправность кабеля питания.

Внешние неисправности

В группу внешних неисправностей входят:

- **Перегрузка или короткое замыкание:** модули транзисторных выходов содержат защитный блок, проверяющих состояние нагрузки. В случае обнаружения перегрузки или короткого замыкания одного или нескольких выходов они отключаются. Неисправности отображаются на передней панели модуля: светодиод состояния неисправного канала начинает мигать и включается красный светодиод неисправности входов-выходов "I/O".
- **Ошибка напряжения датчиков:** Все входные модули имеют в своем составе устройство, проверяющее корректность напряжения датчиков по всем каналам модуля. Данное устройство проверяет, что питание модуля и питание датчиков является достаточным для формирования верхнего уровня сигнала, что гарантирует нормальную работу входных каналов модуля. Если напряжение датчиков меньше или равно определенному пороговому значению, обнаруживается неисправность, которая отображается включением светодиода "I/O" на передней панели модуля.
- **Ошибка напряжения исполнительных механизмов:** Все модули транзисторных выходов 24 В постоянного тока и 48 В постоянного тока имеют в своем составе устройство, проверяющее корректность напряжения исполнительных механизмов по всем каналам модуля. Данное устройство проверяет, что питание модуля и питание исполнительных механизмов является достаточным для формирования верхнего уровня сигнала, что гарантирует нормальную работу выходных каналов модуля. Это напряжение должно быть больше 18 В (для питания 24 В постоянного тока) или 36 В (для питания 48 В постоянного тока) для модулей с транзисторными выходами постоянного тока. Если напряжение исполнительных механизмов меньше или равно данному пороговому значению, обнаруживается неисправность, которая отображается включением светодиода "I/O" на передней панели модуля.

Примечание: Проверка напряжения датчиков/исполнительных механизмов для модулей с клеммной колодкой производится поканально. В состав 32-х или 64-х канальных модулей, оснащенных разъемами, входит по одному тестирующему устройству на разъем (эквивалентно одному на группу из 16 каналов). Возникновение ошибки напряжения датчиков/исполнительных механизмов влияет на всю группу каналов и все каналы данной группы признаются неисправными.

Примечание: Модули релейных выходов не содержат устройства проверки напряжения исполнительных механизмов.

Другие неисправности

Другие неисправности вызывают выключение модуля.

Описание

В таблице ниже приведена обобщенная информация по состоянию модуля в зависимости от состояния его светодиодов.

Состояние модуля		Светодиоды		
		RUN (зеленый)	ERR (красный)	I/O (красный)
Нормальная работа модуля		●	○	○
Внутренние неисправности	Неисправность модуля	○	●	○
	Сбой связи с процессорным модулем	●	⊗	○
Внешние неисправности	Перегрузка, короткое замыкание, ошибки напряжения датчиков/исполнительных механизмов	●	○	●
Конфигурация	Самотестирование модуля в процессе запуска	⊗	⊗	⊗
	Модуль не законфигурирован	○	⊗	○
Другие неисправности	Модуль выключен	○	○	○
Обозначение:				
●		Светодиод включен		
⊗		Светодиод мигает		
○		Светодиод выключен		

Примечание: В перечисленных ниже модулях: при неисправностях питания датчиков, включается светодиод неисправности, а на светодиодах состояния отображаются последние корректные показания датчиков.

В списке ниже перечислены модули 24 В постоянного тока:

- BMX DDI 1602;
- BMX DDI 3202;
- BMX DDI 6402;
- BMX DDM 16022;
- BMX DDM 3202;
- BMX DDM 16025.

ПРЕДУПРЕЖДЕНИЕ

ОПАСНОСТЬ НЕКОРРЕКТНОГО ОТОБРАЖЕНИЯ

Если горит светодиод неисправности "I/O", то светодиоды состояния отображают последние корректные показания датчиков.

В случае неисправности питания датчиков:

- не ориентируйтесь на показания светодиодов состояния входов;
- проверяйте реальные положения датчиков.

Несоблюдение этих указаний может привести к смерти, тяжелым травмам или повреждению оборудования.

Тестирование подключений

Общие положения

При проведении тестирования подключения дискретных входов-выходов необходимо убедиться в следующем:

- данные от датчиков поступают на соответствующие входные каналы и принимаются процессорным модулем в соответствующих переменных;
- управляющие воздействия от процессорного модуля поступают на соответствующие выходные каналы и передаются на соответствующие исполнительные механизмы.

ПРЕДУПРЕЖДЕНИЕ

НЕПРЕДУСМОТРЕННАЯ РАБОТА ОБОРУДОВАНИЯ

Активизация выходов может привести к запуску механизма.

Необходимо отключать силовое питание перед выполнением тестирования:

1. отключите силовые предохранители цепей управления двигателями;
2. отключите силовое питание гидравлических и пневматических узлов;
3. включите только питание ПЛК с установленными модулями дискретных входов-выходов.

Несоблюдение этих указаний может привести к смерти, тяжелым травмам или повреждению оборудования.

Описание

Проверка подключений модулей дискретных входов-выходов может производиться следующим образом:

- **без терминала:** последовательно активизируется каждый датчик и проверяется наличие изменения состояния светодиода соответствующего входного канала. Если состояние входного канала не меняется, то необходимо произвести проверку монтажа и работоспособность датчика.
- **с внешним терминалом** (углубленная проверка подключения входов-выходов). Необходимо, чтобы в ПЛК было загружено приложение с конфигурацией входов-выходов, наличие программы не обязательно (в данном случае, не объявляете обработку модулей задачей 'FAST').
 - Тестирование выполняется, когда ПЛК переведен в режим **RUN**, с помощью ПК с установленным на нем ПО Unity Pro в режиме отладки.
 - Тестирование может быть выполнено и при загруженном в память ПЛК полном приложении. В данном случае необходимо остановить обработку программы через дезактивизацию задач MAST, FAST и обработки событий (подробная информация в руководстве "ПЛК Premium и Atrium, программируемые с помощью Unity Pro. Модули дискретных входов-выходов" в главе "Модификация параметров обрабатывающей задачи дискретного модуля") путем сброса системных битов %S30, %S31 и %S38.

Тестирование входов

В таблице ниже представлена процедура тестирования подключения входов.

Шаг	Действие
1	Последовательно активизируйте каждый датчик и проверяйте изменение состояния светодиода соответствующего входного канала
2	На экране внешнего терминала проверяйте изменение состояния соответствующего входного бита (%I•)

Тестирование выходов

В таблице ниже представлена процедура тестирования подключения выходов.

Шаг	Действие
1	С экрана внешнего терминала изменяйте состояния выходных битов (%Q•) последовательно (сначала установить в 1, затем сбросить в 0)
2	Проверяйте, что светодиод состояния соответствующего выхода сначала включается, затем отключается, и приходит сигнал активизации, а затем дезактивизации соответствующего исполнительного механизма

Модуль дискретных входов BMX DDI 1602

4

Краткий обзор

Назначение главы В данной главе приведено описание модуля дискретных входов BMX DDI 1602, его характеристики и описание способов подключения к нему различных датчиков.

Содержание главы В состав данной главы входят следующие секции:

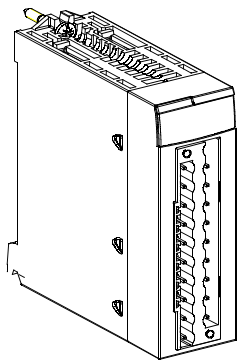
Тема	Страница
Представление	72
Характеристики	73
Подключение модуля	75

Представление

Назначение

Модуль BMX DDI 1602 является модулем дискретных входов 24 В постоянного тока с подключением через 20-контактную клеммную колодку. Это модуль с позитивной логикой (сток): его 16 входных каналов принимают ток от датчиков.

Внешний вид



Характеристики

Основные характеристики В таблице ниже представлены характеристики модуля BMX DDI 1602.

Модуль BMX DDI 1602		Входы 24 В постоянного тока, позитивная логика	
Номинальные входные значения	напряжение	24 В постоянного тока	
	ток	3,5 мА	
Пороговые входные значения	в сост.1	напряжение	≥ 11 В
		ток	> 2 мА (для $U \geq 11$ В)
	в сост.0	напряжение	5 В
		ток	$< 1,5$ мА
питание датчиков (включая пульсации)		От 19 до 30 В (до 34 В в течение 1 часа в день)	
Полное сопротивление по входу	при $U_{\text{номинальное}}$	6,8 кОм	
Время реакции	типичное	4 мс	
	максимальное	7 мс	
Надежность (среднее время наработки на отказ)	в часах при $T_{\text{окр.среды}} = 30^{\circ}\text{C}$	798 237	
Обратная полярность		Встроенная защита	
Соответствие МЭК 1131-2		Тип 3	
Совместимость с 2- и 3-проводными бесконтактными датчиками		МЭК 947-5-2	
Диэлектрическая прочность		1500 В эфф., 50/60 Гц в течение 1 мин	
Сопротивление изоляции		Более 10 МОм (до 500 В постоянного тока)	
Тип входов		Токовый сток (Current sink)	
Параллельное подключение входов (1)		Да	
Напряжение датчиков: контроль пороговых значений	норма	Больше 18 В пост.тока	
	ошибка	Меньше 14 В пост.тока	
Напряжение датчиков: контроль времени реакции при 24 В (от -15% до +20%)	при появлении	$1 \text{ мс} < T < 3 \text{ мс}$	
	при исчезновении	$8 \text{ мс} < T < 30 \text{ мс}$	
Потребление по питанию 3,3 В	типичное	76 мА	
	максимальное	107 мА	
Потребление по питанию датчиков	типичное	46 мА	
	максимальное	73 мА	
Рассеиваемая мощность		До 2,5 Вт	
Ограничения при повышении температуры окр.среды		Нет	

(1) Данная характеристика учитывается при параллельном подключении нескольких входов одного и того же модуля или разных модулей с целью резервирования входов.

**Плавкие
предохранители**

Внутренний	Нет
Внешний	Плавкий предохранитель на 0,5 А

 ВНИМАНИЕ

НЕКОРРЕКТНЫЙ ВЫБОР ПЛАВКОГО ПРЕДОХРАНИТЕЛЯ

Необходимо правильно выбирать номинал плавкого предохранителя. Если плавкий предохранитель отсутствует или у него некорректный номинал, то это может привести к повреждению модуля.

Несоблюдение этих указаний может привести к тяжелым травмам или повреждению оборудования.

Подключение модуля

Общие положения

На модуль BMX DDI 1602 должна быть установлена съемная 20-контактная клеммная колодка для подключения 16 входных каналов.

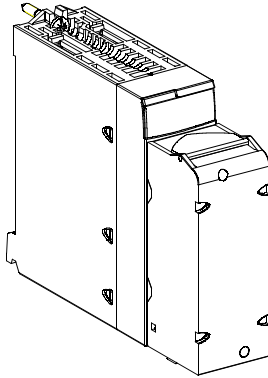
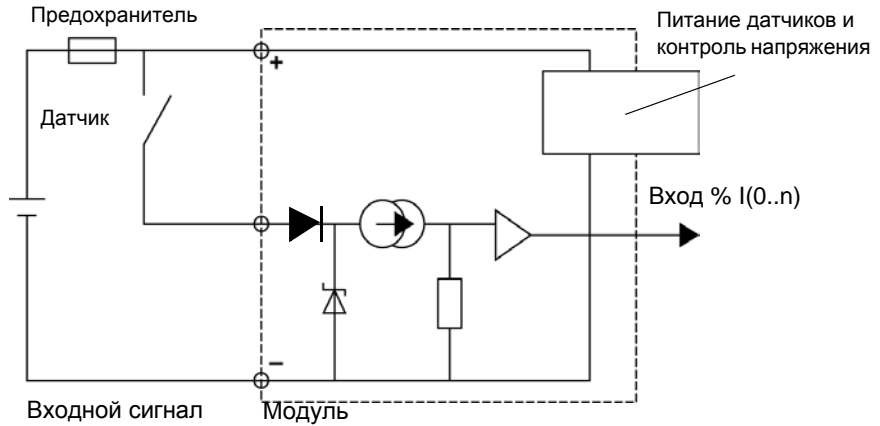


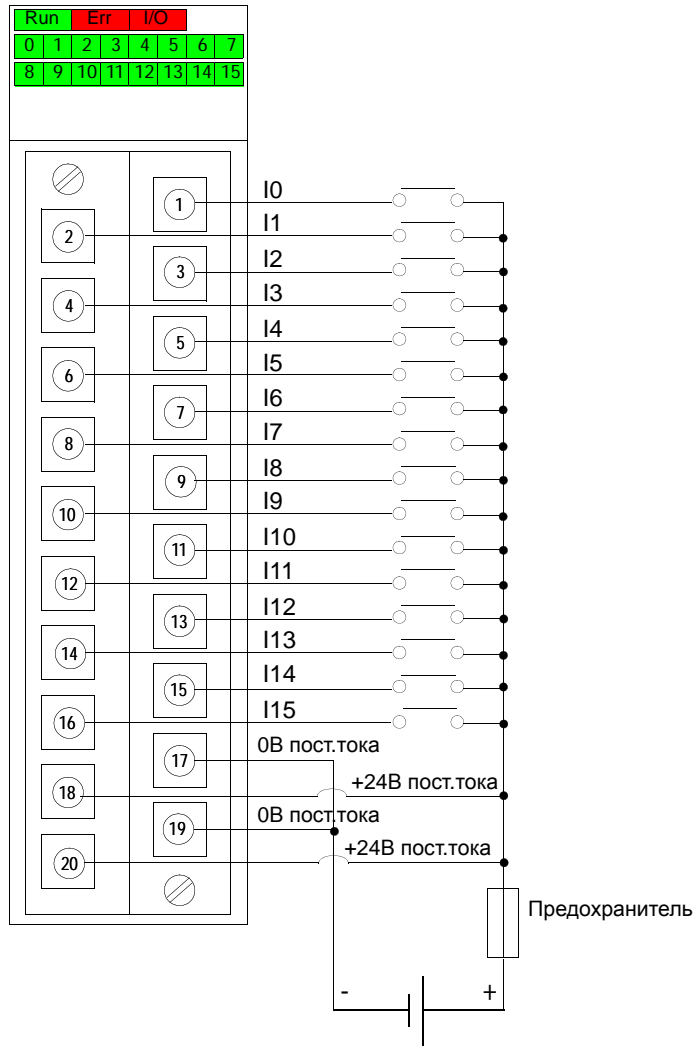
Схема входного канала

На рисунке ниже приведена электрическая схема входного канала постоянного тока (позитивная логика).



Подключение к модулю

На рисунке ниже представлена схема подключения датчиков к модулю.



Питание: 24 В постоянного тока.

Предохранитель: плавкий предохранитель на 0,5А.

Модуль дискретных входов BMX DDI 1603



5

Краткий обзор

Назначение главы В данной главе приведено описание модуля дискретных входов BMX DDI 1603, его характеристики и описание способов подключения к нему различных датчиков.

Содержание главы В состав данной главы входят следующие секции:

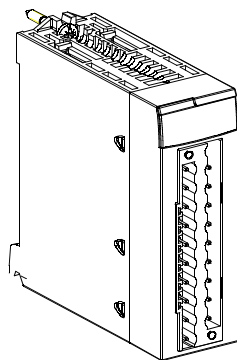
Тема	Страница
Представление	78
Характеристики	79
Подключение модуля	81

Представление

Назначение

Модуль BMX DDI 1603 является модулем дискретных входов 48 В постоянного тока с подключением через 20-контактную клеммную колодку. Это модуль с позитивной логикой (сток): его 16 входных каналов принимают ток от датчиков.

Внешний вид



Характеристики

Основные характеристики В таблице ниже представлены характеристики модуля BMX DDI 1603.

Модуль BMX DDI 1603		Входы 48 В постоянного тока, позитивная логика		
Номинальные входные значения		напряжение	48 В постоянного тока	
		ток	2,5 мА	
Пороговые входные значения		в сост.1	напряжение	≥ 34 В
			ток	> 2 мА (для $U \geq 34$ В)
		в сост.0	напряжение	10 В
			ток	$< 0,5$ мА
		питание датчиков (включая пульсации)	От 36 до 60 В	
Полное сопротивление по входу	при $U_{\text{номинальное}}$		19,2 кОм	
Время реакции		типичное	4 мс	
		максимальное	7 мс	
Надежность (среднее время наработки на отказ)	в часах при $T_{\text{окр.среды}} = 30^{\circ}\text{C}$		798 237	
Обратная полярность			Встроенная защита	
Соответствие МЭК 1131-2			Тип 1	
Совместимость с 2- и 3-проводными бесконтактн. датчиками			МЭК 947-5-2	
Диэлектрическая прочность			1500 В эф., 50/60 Гц в течение 1 мин	
Сопротивление изоляции			Больше 10 МОм (ниже 500 В пост.тока)	
Тип входов			Токовый сток (Current sink)	
Параллельное подключение входов (1)			Да	
Напряжение датчиков: контроль пороговых значений		норма	Больше 36 В постоянного тока	
		ошибка	Меньше 24 В постоянного тока	
Напряжение датчиков: контроль времени реакции при 24 В (от -15% до +20%)		при появлении	$1 \text{ мс} < T < 3 \text{ мс}$	
		при исчезновении	$8 \text{ мс} < T < 30 \text{ мс}$	
Потребление по питанию 3,3 В		типичное	76 мА	
		максимальное	107 мА	
Потребление по питанию датчиков		типичное	47 мА	
		максимальное	60 мА	
Рассеиваемая мощность			До 3,6 Вт	
Ограничения при повышении температуры окр.среды			Нет	

(1) Данная характеристика учитывается при параллельном подключении нескольких входов одного и того же модуля или разных модулей с целью резервирования входов.

**Плавкие
предохранители**

Внутренний	Нет
Внешний	Плавкий предохранитель на 0,5 А

 ВНИМАНИЕ

НЕКОРРЕКТНЫЙ ВЫБОР ПЛАВКОГО ПРЕДОХРАНИТЕЛЯ

Необходимо правильно выбирать номинал плавкого предохранителя. Если плавкий предохранитель отсутствует или у него некорректный номинал, то это может привести к повреждению модуля.

Несоблюдение этих указаний может привести к тяжелым травмам или повреждению оборудования.

Подключение модуля

Общие положения

На модуль BMX DDI 1603 должна быть установлена съемная 20-контактная клеммная колодка для подключения 16 входных каналов.

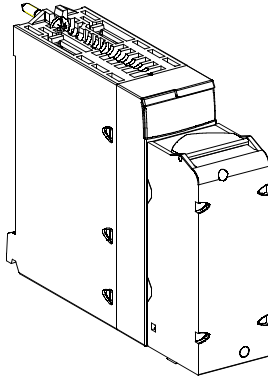
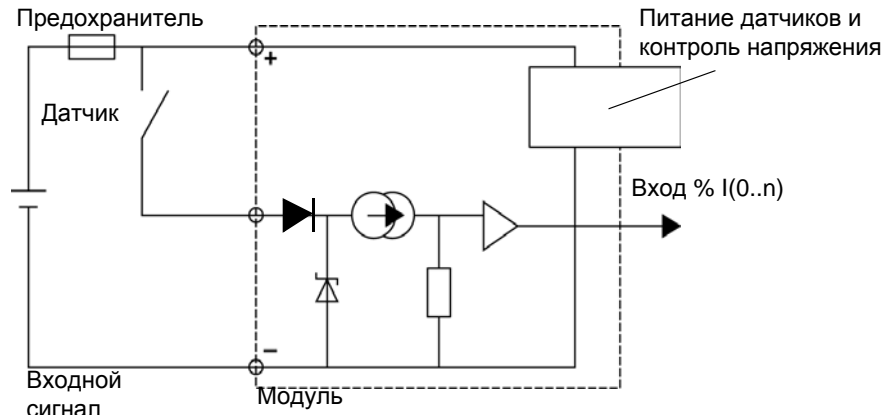


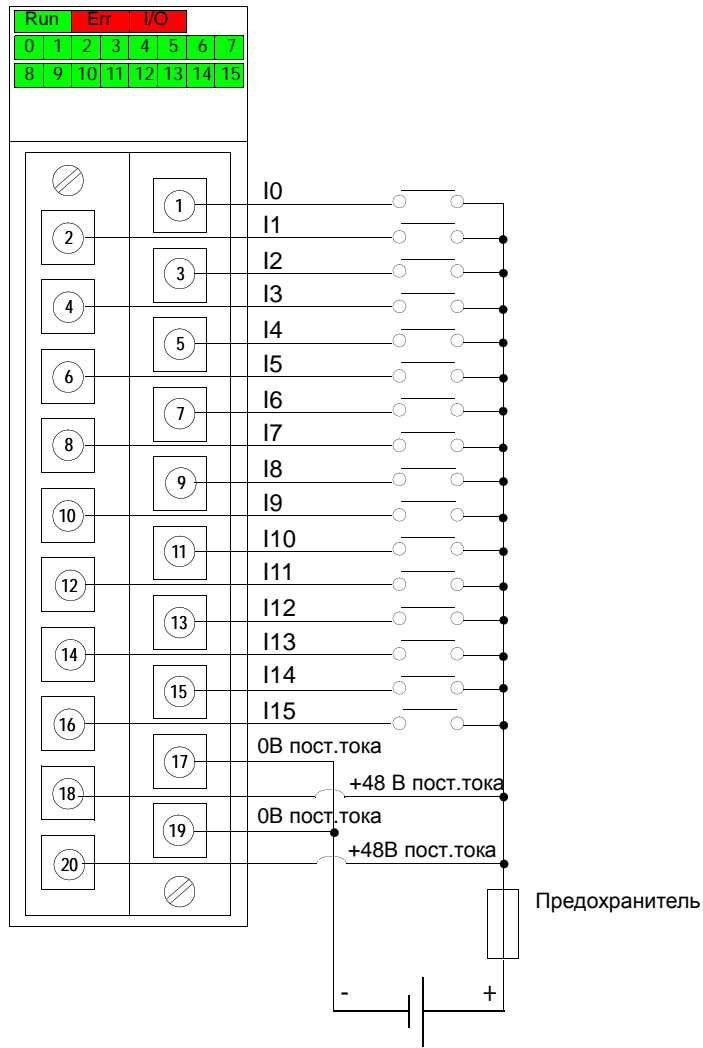
Схема входного канала

На рисунке ниже приведена электрическая схема входного канала постоянного тока (позитивная логика).



Подключение к модулю

На рисунке ниже представлена схема подключения датчиков к модулю.



Питание: 48 В постоянного тока

Предохранитель: плавкий предохранитель на 0,5А

Модуль дискретных входов BMX DAI 1602



6

Краткий обзор

Назначение главы В данной главе приведено описание модуля дискретных входов BMX DAI 1602, его характеристики и описание способов подключения к нему различных датчиков.

Содержание главы В состав данной главы входят следующие секции:

Тема	Страница
Представление	84
Характеристики	85
Подключение модуля	87

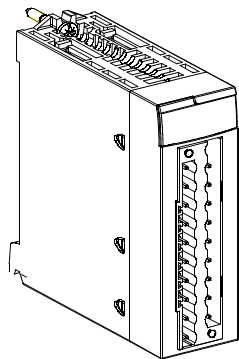
Представление

Назначение

Модуль BMX DAI 1602 является модулем дискретных входов 24 В переменного тока с подключением через 20-контактную клеммную колодку. Этот модуль имеет 16 входных каналов переменного тока.

Данный модуль может использоваться для напряжения 24 В постоянного тока, с позитивной или негативной логикой.

Внешний вид



Характеристики

Основные характеристики В таблице ниже представлены основные характеристики модуля BMX DAI 1602.

Модуль BMX DAI 1602		Входы 24 В переменного тока	
Номинальные входные значения	напряжение	24 В переменного тока	
	ток	3 мА	
	частота	50/60Гц	
Пороговые входные значения	в сост.1	напряжение	≥ 15 В
		ток	≥ 2 мА
	в сост.0	напряжение	≤ 5 В
		ток	≤ 1 мА
	частота		От 47 Гц до 63 Гц
	питание датчиков (включая пульсации)		20...26 В
пиковый ток включения (при $U_{\text{номинальное}}$)		5 мА	
Полное сопротивление по входу	при $U_{\text{номинальное}}$ и частоте 55 Гц	6 кОм	
Тип входов		Резистивные	
Время реакции	активизация	15 мс	
	деактивизация	20 мс	
Соответствие МЭК 1131-2		Тип 1	
Надежность (среднее время наработки на отказ)	в часах при $T_{\text{окр.среды}} = 30^{\circ}\text{C}$	Будет рассчитано позже	
Совместимость с 2- и 3-проводными бесконтактн.датчиками		МЭК 947-5-2	
Диэлектрическая прочность		1500 В эфф., 50/60 Гц в течение 1 мин	
Сопротивление изоляции		Больше 10 МОм (ниже 500 В пост.тока)	
Напряжение датчиков: контроль пороговых значений	норма	Больше 18 В	
	ошибка	Меньше 14 В	
Напряжение датчиков: контроль времени реакции при 24 В (от -15% до +20%)	при появлении	$20 \text{ мс} < T < 50 \text{ мс}$	
	при исчезновении	$5 \text{ мс} < T < 15 \text{ мс}$	
Потребление по питанию 3,3 В	типичное	76 мА	
	максимальное	107 мА	
Потребление по питанию датчиков	типичное	1,45 мА	
	максимальное	1,8 мА	
Рассеиваемая мощность		До 3 Вт	
Ограничения при повышении температуры окр.среды		Нет	

**Плавкие
предохранители**

Внутренний	Нет
Внешний	Плавкий предохранитель на 0,5 А

 ВНИМАНИЕ

НЕКОРРЕКТНЫЙ ВЫБОР ПЛАВКОГО ПРЕДОХРАНИТЕЛЯ

Необходимо правильно выбирать номинал плавкого предохранителя. Если плавкий предохранитель отсутствует или у него некорректный номинал, то это может привести к повреждению модуля.

Несоблюдение этих указаний может привести к тяжелым травмам или повреждению оборудования.

Подключение модуля

Общие положения

На модуль BMX DAI 1602 должна быть установлена съемная 20-контактная клеммная колодка для подключения 16 входных каналов.

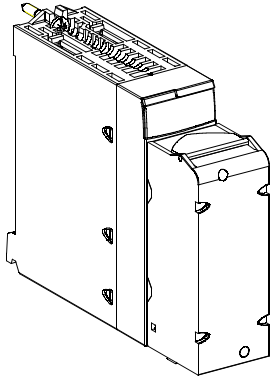
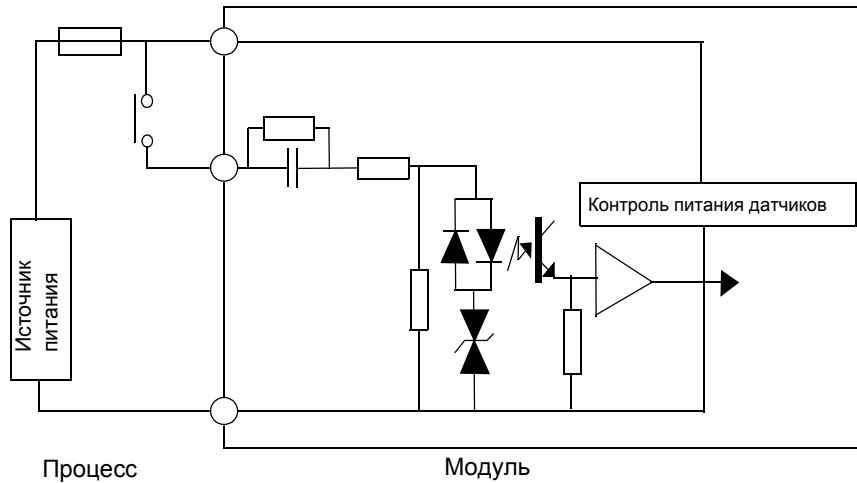


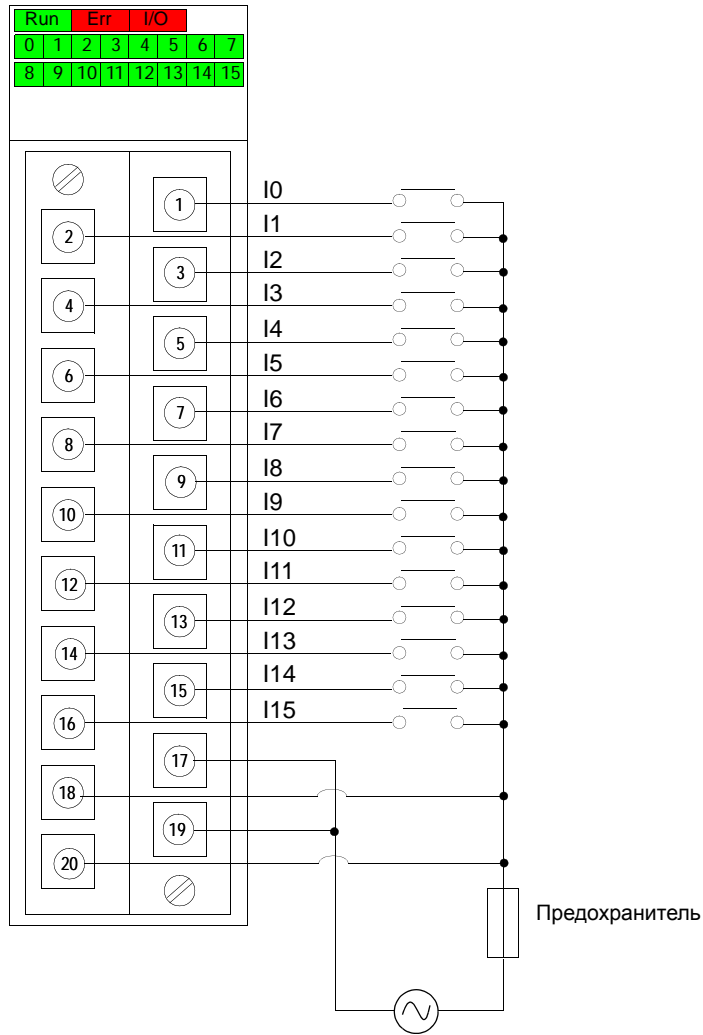
Схема входного канала

На рисунке ниже приведена электрическая схема входного канала переменного тока.



Подключение к модулю (источник питания переменного тока)

На рисунке ниже представлена схема подключения датчиков к модулю с использованием питания переменного тока.



Питание: 24 В переменного тока
Предохранитель: плавкий предохранитель на 0,5А

Подключение к модулю (пост. ток)

Данный модуль может быть подключен на 24 В постоянного тока, с позитивной или с негативной логикой.

На рисунке ниже представлена схема подключения датчиков к модулю с использованием питания постоянного тока.

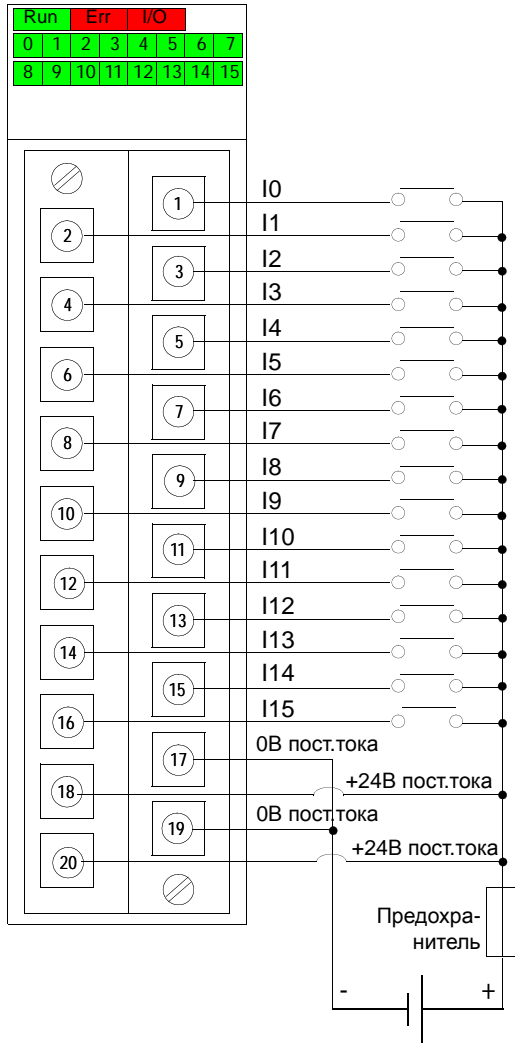


Схема с позитивной логикой

Питание: 24 В постоянного тока

Предохранитель: плавкий предохранитель на 0,5А

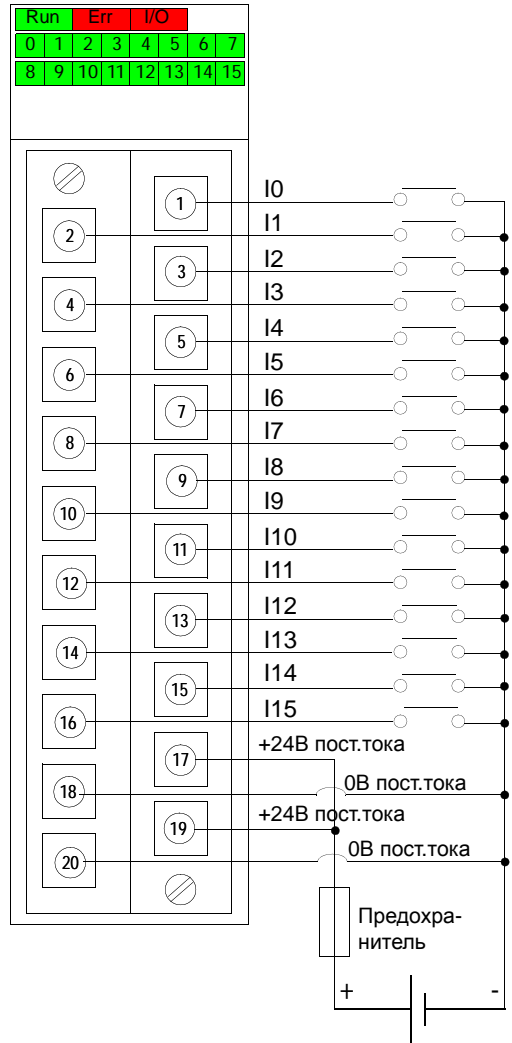


Схема с негативной логикой

Модуль дискретных входов BMX DAI 1603

7

Краткий обзор

Назначение главы В данной главе приведено описание модуля дискретных входов BMX DAI 1603, его характеристики и описание способов подключения к нему различных датчиков.

Содержание главы В состав данной главы входят следующие секции:

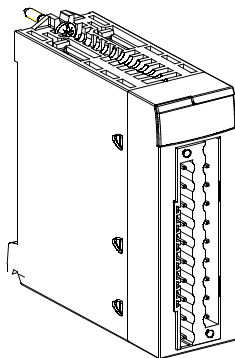
Тема	Страница
Представление	92
Характеристики	93
Подключение модуля	95

Представление

Назначение

Модуль BMX DAI 1603 является модулем дискретных входов 48 В переменного тока с подключением через 20-контактную клеммную колодку. Этот модуль имеет 16 входных каналов переменного тока.

Внешний вид



Характеристики

Основные характеристики В таблице ниже представлены характеристики модуля BMX DAI 1603.

Модуль BMX DAI 1603		Входы 48 В переменного тока	
Номинальные входные значения		напряжение	48 В переменного тока
		ток	5 мА
		частота	50/60Гц
Пороговые входные значения	в состоянии 1	напряжение	≥ 34 В
		ток	≥ 2 мА
	в состоянии 0	напряжение	≤ 10 В
		ток	≤ 1 мА
	частота		От 47 Гц до 63 Гц
	питание датчиков (включая пульсации)		От 40 до 52 В
пиковый ток включения (при $U_{\text{номинальное}}$)		95 мА	
Полное сопротивление по входу	при $U_{\text{номинальное}}$ и частоте 55 Гц	9 кОм	
Тип входов		Емкостные	
Время реакции	активизация	10 мс	
	дезактивизация	20 мс	
Соответствие МЭК 1131-2		Тип 3	
Надежность (среднее время наработки на отказ)	в часах при $T_{\text{окр.среды}} = 30^{\circ}\text{C}$	Будет рассчитано позже	
Совместимость с 2- и 3-проводными бесконтактными датчиками		МЭК 947-5-2	
Диэлектрическая прочность		1500 В эфф., 50/60 Гц в течение 1 мин	
Сопротивление изоляции		Больше 10 МОм (ниже 500 В пост.тока)	
Напряжение датчиков: контроль пороговых значений	норма	Больше 36 В	
	ошибка	Меньше 24 В	
Напряжение датчиков: контроль времени реакции при 24 В (от -15% до +20%)	при появлении	$20 \text{ мс} < T < 50 \text{ мс}$	
	при исчезновении	$5 \text{ мс} < T < 15 \text{ мс}$	
Потребление по питанию 3,3 В	типичное	76 мА	
	максимальное	107 мА	
Потребление по питанию датчиков	типичное	466 мА	
	максимальное	846 мА	
Рассеиваемая мощность		До 4 Вт	
Ограничения при повышении температуры окр.среды		Нет	

**Плавкие
предохранители**

Внутренний	Нет
Внешний	Плавкий предохранитель на 0,5 А

 ВНИМАНИЕ

НЕКОРРЕКТНЫЙ ВЫБОР ПЛАВКОГО ПРЕДОХРАНИТЕЛЯ

Необходимо правильно выбирать номинал плавкого предохранителя. Если плавкий предохранитель отсутствует или у него некорректный номинал, то это может привести к повреждению модуля.

Несоблюдение этих указаний может привести к тяжелым травмам или повреждению оборудования.

Подключение модуля

Общие положения

На модуль BMX DAI 1603 должна быть установлена съемная 20-контактная клеммная колодка для подключения 16 входных каналов.

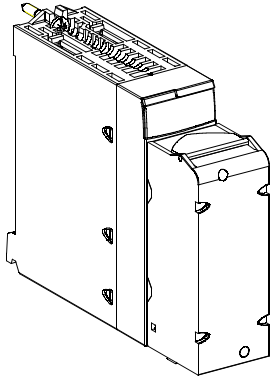
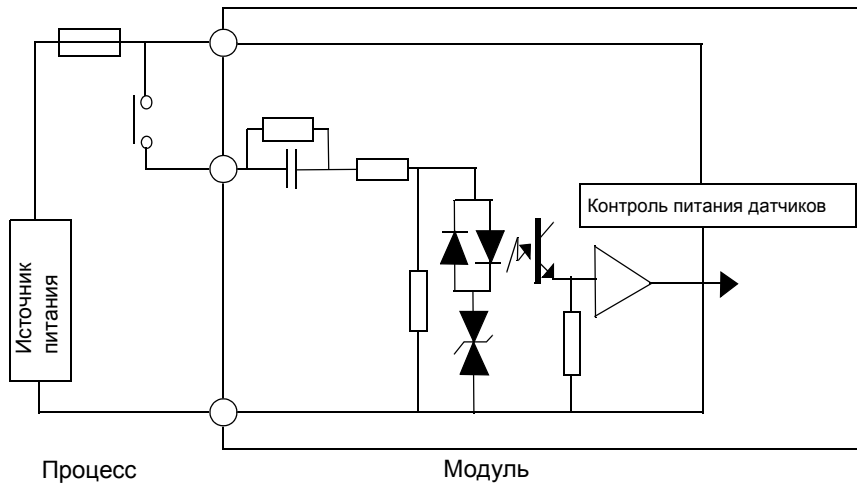


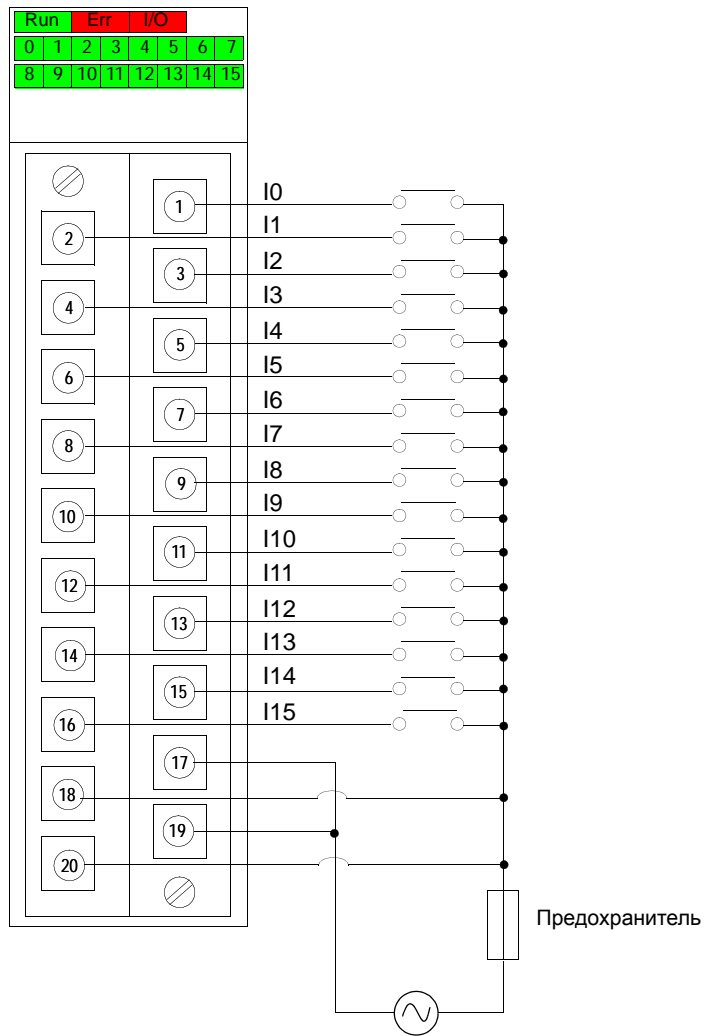
Схема входного канала

На рисунке ниже приведена электрическая схема входного канала переменного тока.



Подключение к модулю

На рисунке ниже представлена схема подключения датчиков к модулю.



Питание: 48 В переменного тока

Предохранитель: плавкий предохранитель на 0,5А

Модуль дискретных входов BMX DAI 1604



8

Краткий обзор

Назначение главы В данной главе приведено описание модуля дискретных входов BMX DAI 1604, его характеристики и описание способов подключения к нему различных датчиков.

Содержание главы В состав данной главы входят следующие секции:

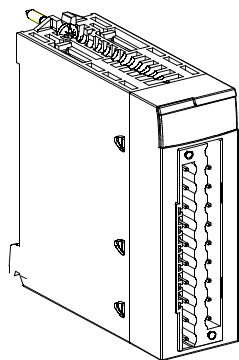
Тема	Страница
Представление	98
Характеристики	99
Подключение модуля	101

Представление

Назначение

Модуль BMX DAI 1604 является модулем дискретных входов 100...120 В переменного тока с подключением через 20-контактную клеммную колодку. Этот модуль имеет 16 входных каналов переменного тока.

Внешний вид



Характеристики

Основные характеристики В таблице ниже представлены характеристики модуля BMX DAI 1604.

Модуль BMX DAI 1604		Входы 100...120 В перем.тока	
Номинальные входные значения		напряжение	100...120 В переменного тока
		ток	5 мА
		частота	50/60Гц
Пороговые входные значения	в сост.1	напряжение	≥ 74 В
		ток	$\geq 2,5$ мА
	в сост.0	напряжение	≤ 20 В
		ток	≤ 1 мА
	частота		От 47 Гц до 63 Гц
	питание датчиков (включая пульсации)		85...132 В
пиковый ток включения (при $U_{\text{номинальное}}$)		240 мА	
Полное сопротивление по входу	при $U_{\text{номинальное}}$ и частоте 55 Гц	13 кОм	
Тип входов		Ёмкостные	
Время реакции	активизация	10 мс	
	дезактивизация	20 мс	
Соответствие МЭК 1131-2		Тип 3	
Надежность (среднее время наработки на отказ)	в часах при $T_{\text{окр.среды}} = 30^{\circ}\text{C}$	1 504 958	
Совместимость с 2- и 3-проводными бесконтактными датчиками		МЭК 947-5-2	
Диэлектрическая прочность		1500 В эфф., 50/60 Гц в течение 1 мин	
Сопротивление изоляции		Больше 10 МОм (ниже 500 В постоянного тока)	
Напряжение датчиков: контроль пороговых значений	норма	Больше 82 В	
	ошибка	Меньше 40 В	
Напряжение датчиков: контроль времени реакции при 24 В (от -15% до +20%)	при появлении	20 мс < T < 50 мс	
	при исчезновении	5 мс < T < 15 мс	
Потребление по питанию 3,3 В	типичное	76 мА	
	максимальное	107 мА	
Потребление по питанию датчиков	типичное	228 мА	
	максимальное	510 мА	
Рассеиваемая мощность		До 3,8 Вт	
Ограничения при повышении температуры окр.среды		Нет	

**Плавкие
предохранители**

Внутренний	Нет
Внешний	Плавкий предохранитель на 0,5 А

 ВНИМАНИЕ

НЕКОРРЕКТНЫЙ ВЫБОР ПЛАВКОГО ПРЕДОХРАНИТЕЛЯ

Необходимо правильно выбирать номинал плавкого предохранителя. Если плавкий предохранитель отсутствует или у него некорректный номинал, то это может привести к повреждению модуля.

Несоблюдение этих указаний может привести к тяжелым травмам или повреждению оборудования.

Подключение модуля

Общие положения

На модуль BMX DAI 1604 должна быть установлена съемная 20-контактная клеммная колодка для подключения 16 входных каналов.

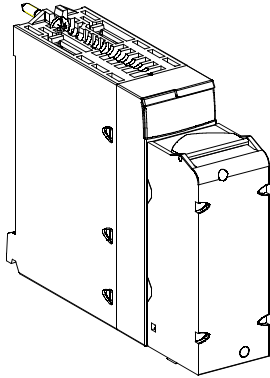
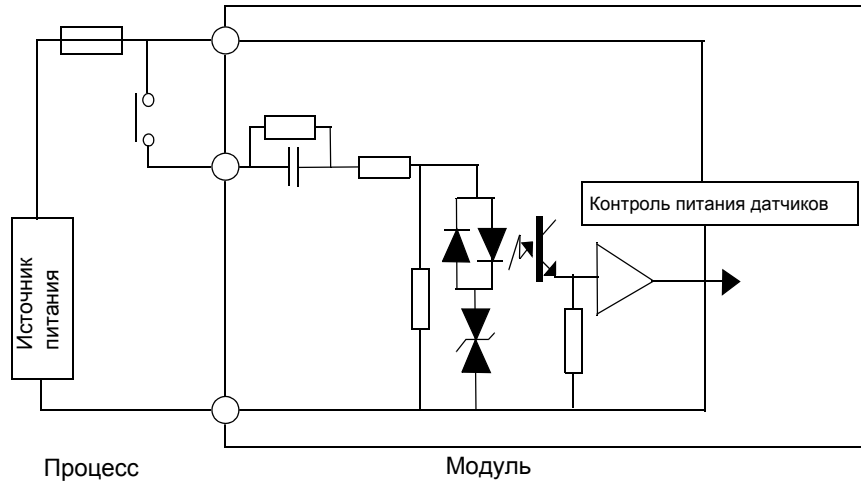


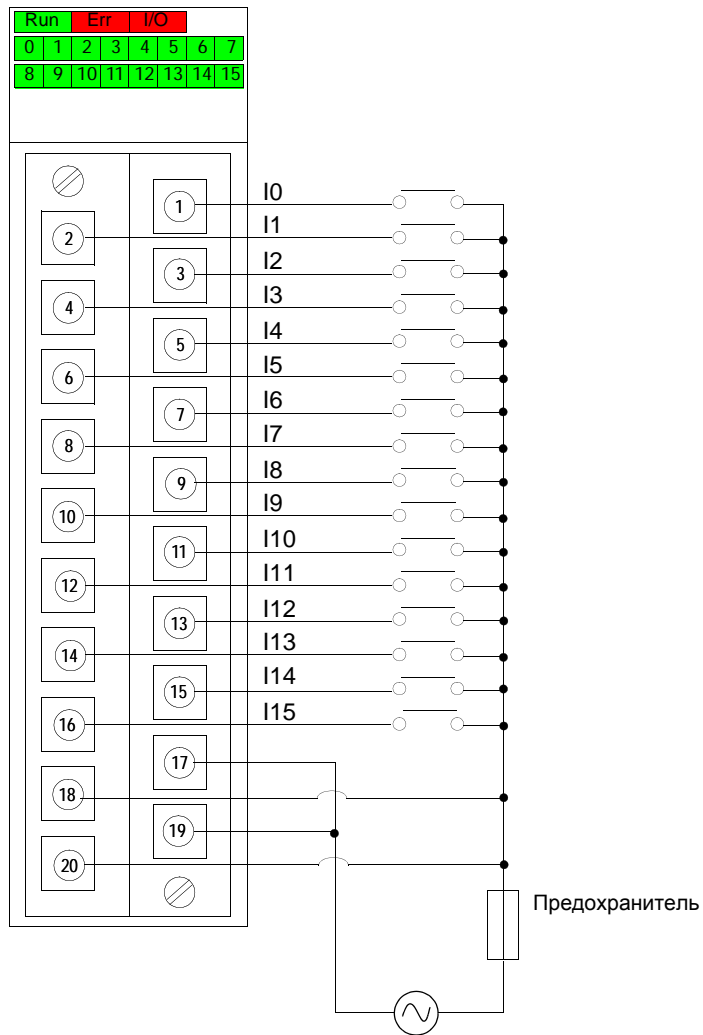
Схема входного канала

На рисунке ниже приведена электрическая схема входного канала переменного тока.



Подключение к модулю

На рисунке ниже представлена схема подключения датчиков к модулю.



Питание: 100...120 В переменного тока

Предохранитель: плавкий предохранитель на 0,5А

Модуль дискретных входов BMX DDI 3202 K



9

Краткий обзор

Назначение главы В данной главе приведено описание модуля дискретных входов BMX DDI 3202 K, его характеристики и описание способов подключения к нему различных датчиков.

Содержание главы В состав данной главы входят следующие секции:

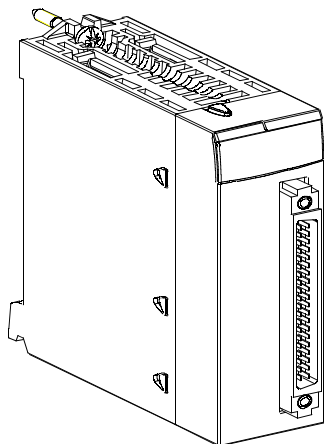
Тема	Страница
Представление	104
Характеристики	105
Подключение модуля	107

Представление

Назначение

Модуль BMX DDI 3202 K является модулем дискретных входов 24 В постоянного тока с подключением через 40-контактный разъем. Это модуль с позитивной логикой (сток): его 32 входных канала принимают ток от датчиков.

Внешний вид



Характеристики

Основные характеристики В таблице ниже представлены характеристики модуля ВМХ DDI 3202 К.

Модуль ВМХ DDI 3202 К		Входы 24 В пост.тока, позитивная логика	
Номинальные входные значения		напряжение	24 В постоянного тока
		ток	2,5 мА
Пороговые входные значения	в сост.1	напряжение	≥ 11 В
		ток	> 2 мА (для $U \geq 11$ В)
	в сост.0	напряжение	5 В
		ток	$< 1,5$ мА
питание датчиков (включая пульсации)		От 19 до 30 В (до 34 В, в течение 1 часа в день)	
Полное сопротивление по входу	при $U_{\text{номинальное}}$	9,6 кОм	
Время реакции	типичное	4 мс	
	максимальное	7 мс	
Обратная полярность		Встроенная защита	
Соответствие МЭК 1131-2		Тип 3	
Совместимость с 2- и 3-проводными бесконтактными датчиками		МЭК 947-5-2	
Диэлектрическая прочность	первичная/вторичная	1500 В эфф., 50/60 Гц в течение 1 мин	
	между группами каналов	500 В пост.тока	
Сопротивление изоляции		>10 МОм (ниже 500 В постоянного тока)	
Тип входов		Токовый сток (Current sink)	
Параллельное подключение входов		Нет	
Надежность (среднее время наработки на отказ)	в часах при $T_{\text{окр.среды}} = 30^{\circ}\text{C}$	696 320	
Напряжение датчиков: контроль пороговых значений	норма	Больше 18 В пост.тока	
	ошибка	Меньше 14 В пост.тока	
Напряжение датчиков: контроль времени реакции при 24 В (от -15% до +20%)	при появлении	$1 \text{ мс} < T < 3 \text{ мс}$	
	при исчезновении	$8 \text{ мс} < T < 30 \text{ мс}$	
Потребление по питанию 3,3 В	типичное	121 мА	
	максимальное	160 мА	
Потребление по питанию датчиков	типичное	92 мА	
	максимальное	145 мА	
Рассеиваемая мощность		До 3,9 Вт	
Ограничения при повышении температуры окр.среды		Нет	

**Плавкие
предохранители**

Внутренний	Нет
Внешний	1 плавкий предохранитель на 0,5 А для каждой группы из 16 каналов

 ВНИМАНИЕ

НЕКОРРЕКТНЫЙ ВЫБОР ПЛАВКОГО ПРЕДОХРАНИТЕЛЯ

Необходимо правильно выбирать номинал плавкого предохранителя. Если плавкий предохранитель отсутствует или у него некорректный номинал, то это может привести к повреждению модуля.

Несоблюдение этих указаний может привести к тяжелым травмам или повреждению оборудования.

Подключение модуля

Общие положения

К модулю BMX DDI 3202 K должен быть подключен 40-контактный разъем для подключения 32 входных каналов.

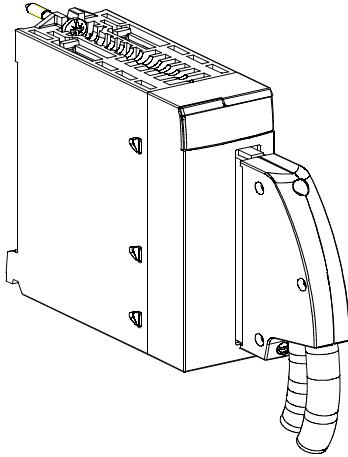
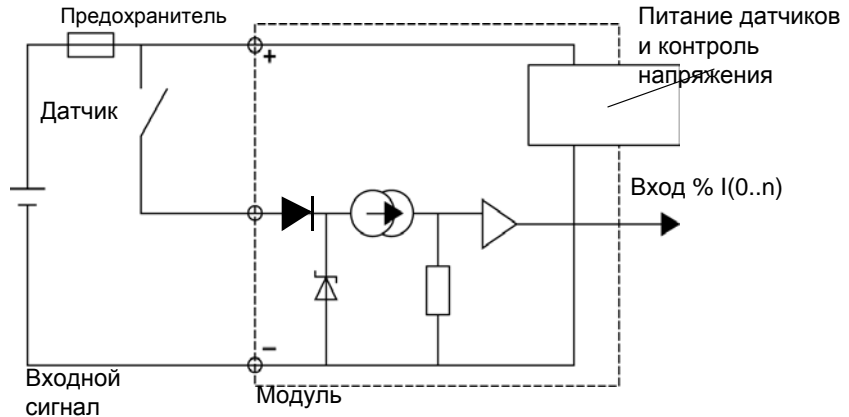


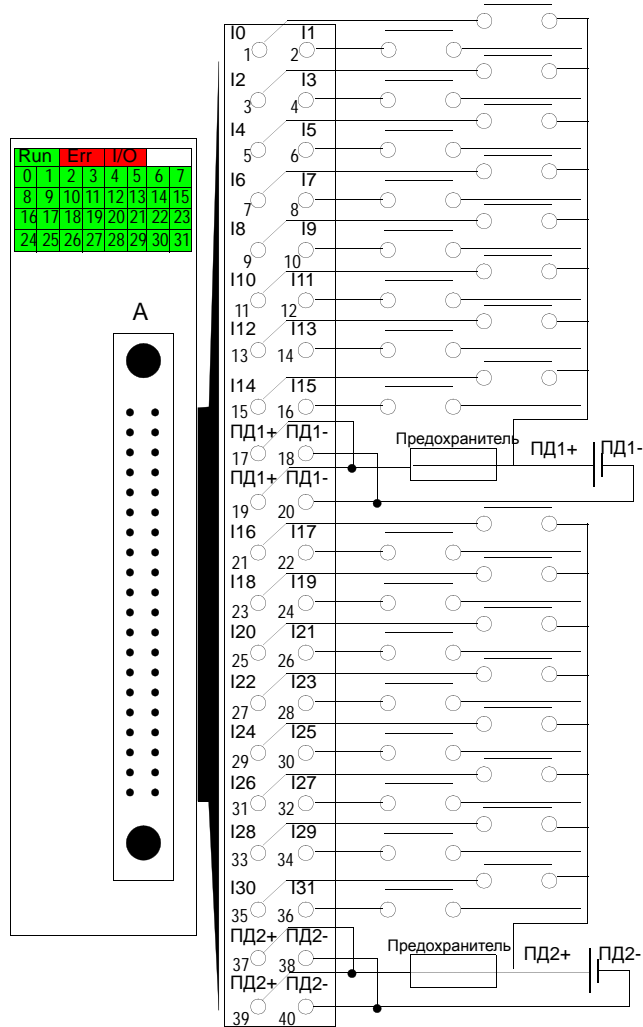
Схема входного канала

На рисунке ниже приведена электрическая схема входного канала постоянного тока (позитивная логика).



Подключение к модулю

На рисунке ниже представлена схема подключения датчиков к модулю.



Питание: 24 В пост.тока

Предохранитель: плавкий предохранитель на 0,5 А для каждой группы из 16 каналов

ПД: питание датчиков

Модуль дискретных входов BMX DDI 6402 K

10

Краткий обзор

Назначение главы В данной главе приведено описание модуля дискретных входов BMX DDI 6402 K, его характеристики и описание способов подключения к нему различных датчиков.

Содержание главы В состав данной главы входят следующие секции:

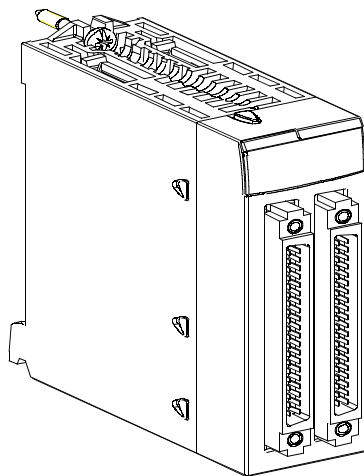
Тема	Страница
Представление	110
Характеристики	111
Подключение модуля	113

Представление

Назначение

Модуль BMX DDI 6402 K является модулем дискретных входов 24 В постоянного тока с подключением через два 40-контактных разъема. Это модуль с позитивной логикой (сток): его 64 входных канала принимают ток от датчиков.

Внешний вид



Характеристики

Основные характеристики В таблице ниже представлены характеристики модуля BMX DDI 6402 K.

Модуль BMX DDI 6402 K		Входы 24 В постоянного тока, позитивная логика	
Номинальные входные значения		напряжение	24 В постоянного тока
		ток	1 мА
Пороговые входные значения	в сост.1	напряжение	≥ 15 В
		ток	> 1 мА (для $U \geq 15$ В)
	в сост.0	напряжение	5 В
		ток	$< 0,5$ мА
питание датчиков (включая пульсации)		От 19 до 30 В (до 34 В, в течение 1 час/день)	
Полное сопротивление по входу	при $U_{\text{номинальное}}$	24 кОм	
Время реакции	типичное	4 мс	
	максимальное	7 мс	
Обратная полярность		Встроенная защита	
Соответствие МЭК 1131-2		Не соответствует МЭК	
Совместимость с 2- и 3-проводными бесконтактными датчиками		Не совместимы (используется только 1 контакт на 1 датчик)	
Диэлектрическая прочность	первичная/вторичная	1500 В эфф., 50/60 Гц в течение 1 мин	
	между группами каналов	500 В пост.тока	
Сопротивление изоляции		Больше 10 МОм (ниже 500 В пост.тока)	
Тип входов		Токовый сток (Current sink)	
Параллельное подключение входов		Нет	
Надежность (среднее время наработки на отказ)	в часах при $T_{\text{окр.среды}} = 30^{\circ}\text{C}$	362 681	
Напряжение датчиков: контроль пороговых значений	норма	Больше 18 В	
	ошибка	Меньше 14 В	
Напряжение датчиков: контроль времени реакции при 24 В (от -15% до +20%)	при появлении	$1 \text{ мс} < T < 3 \text{ мс}$	
	при исчезновении	$8 \text{ мс} < T < 30 \text{ мс}$	
Потребление по питанию 3,3 В	типичное	160 мА	
	максимальное	226 мА	
Потребление по питанию датчиков	типичное	96 мА	
	максимальное	125 мА	
Рассеиваемая мощность		До 4,3 Вт	
Ограничения при повышении температуры окр.среды		Нет	

**Плавкие
предохранители**

Внутренний	Нет
Внешний	1 плавкий предохранитель на 0,5 А для каждой группы из 16 каналов

 ВНИМАНИЕ

НЕКОРРЕКТНЫЙ ВЫБОР ПЛАВКОГО ПРЕДОХРАНИТЕЛЯ

Необходимо правильно выбирать номинал плавкого предохранителя. Если плавкий предохранитель отсутствует или у него некорректный номинал, то это может привести к повреждению модуля.

Несоблюдение этих указаний может привести к тяжелым травмам или повреждению оборудования.

Подключение модуля

Общие положения

К модулю BMX DDI 6402 K должно быть подключено два 40-контактных разъема для подключения 64 входных каналов.

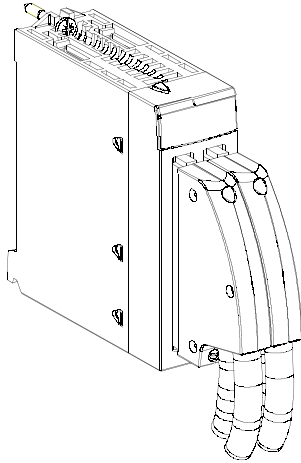
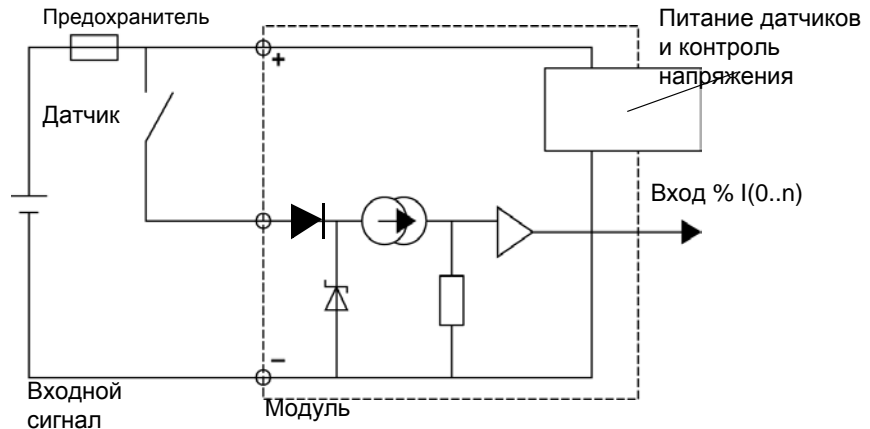
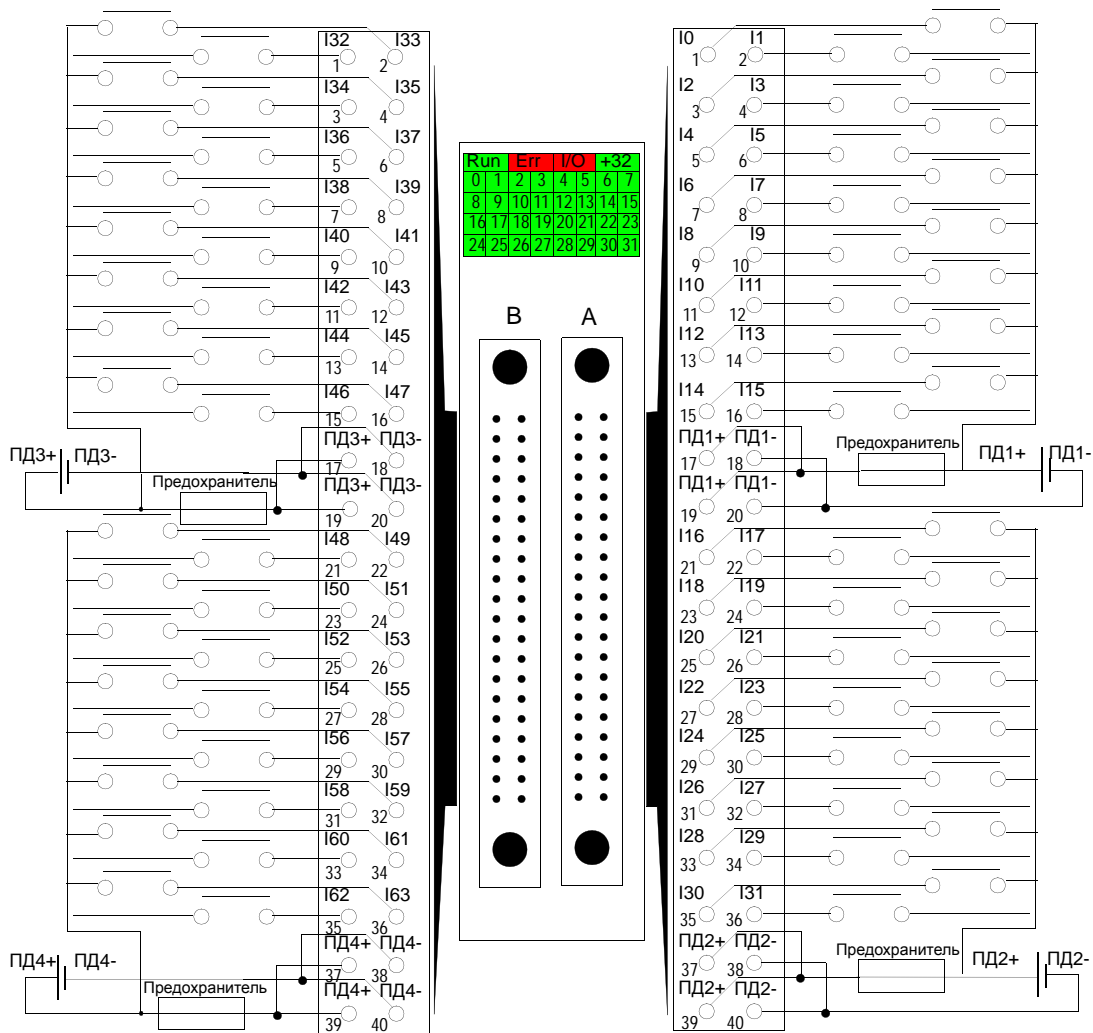


Схема входного канала

На рисунке ниже приведена электрическая схема входного канала постоянного тока (позитивная логика).



Подключение к модулю На рисунке ниже представлена схема подключения датчиков к модулю.



Питание: 24 В постоянного тока

Предохранитель: плавкий предохранитель на 0,5 А для каждой группы из 16 каналов

ПД: питание датчиков

Модуль транзисторных выходов BMX DDO 1602

11

Краткий обзор

Назначение главы В данной главе приведено описание модуля дискретных транзисторных выходов BMX DDO 1602, его характеристики и описание способов подключения к нему различных исполнительных механизмов.

Содержание главы В состав данной главы входят следующие секции:

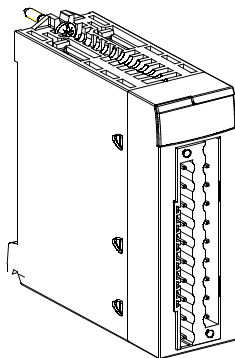
Тема	Страница
Представление	116
Характеристики	117
Подключение модуля	119

Представление

Назначение

Модуль BMX DDO 1602 является модулем дискретных транзисторных выходов 24 В постоянного тока с подключением через 20-контактную клеммную колодку. Это модуль с позитивной логикой (исток): его 16 выходных каналов передают ток к исполнительным механизмам.

Внешний вид



Характеристики

Основные характеристики В таблице ниже представлены характеристики модуля BMX DDO 1602.

Модуль BMX DDO 1602		Транзисторные выходы 24 В постоянного тока, позитивная логика
Номинальные значения	напряжение	24 В постоянного тока
	ток	0,5 А
Пороговые значения	напряжение (включая пульсации)	От 19 до 30 В (до 34 В, в течение 1 час/день)
	ток/канал	0,625 А
	ток/модуль	10 А
Макс. мощность ламп накаливания с вольфрамовой нитью		6 Вт
Ток утечки	в состоянии 0	Меньше 0,5 мА
Остаточное напряжение	в состоянии 1	Меньше 1,2 В
Полное сопротивление нагрузки	минимум	48 Ом
Время реакции (1)		1,2 мс
Надежность (среднее время наработки на отказ)	в часах при $T_{окр.среды} = 30^{\circ}\text{C}$	409 413
Частота подключения к индуктивной нагрузке		0,5 / $L I^2$ Гц
Параллельное подключение выходов		Да (максимум 2)
Совместимость с входами пост.тока МЭК 1131-2		Да (тип 3 или не соотв.МЭК)
Встроенная защита	от перенапряжения	Да, с помощью диода Transil
	от обратной полярности	Да, с помощью обратного диода (2)
	от короткого замыкания и перегрузки	Да, с помощью ограничителя тока и автомат.выключателя $1,5 I_n < I_d < 2 I_n$
Напряжение исп.механизмов: контроль пороговых значений	норма	Больше 18 В
	ошибка	Меньше 14 В
Напряжение исп.механизмов: контроль времени реакции	при появлении	8 мс < T < 30 мс
	при исчезновении	1 мс < T < 3 мс
Потребление по питанию 3,3 В	типичное	79 мА
	максимальное	111 мА
Потребление исп.механизмов 24В (кроме тока нагрузки)	типичное	23 мА
	максимальное	32 мА
Рассеиваемая мощность		До 4 Вт
Диэлектрическая прочность	выход/группа выходов/внут.логика	1500 В эфф., 50/60 Гц в течение 1 мин
Сопротивление изоляции		>10 МОм (ниже 500 В пост.тока)
Ограничения при повышении температуры окр.среды		Нет

(1) Все выходные каналы имеют встроенную электромагнитную цепь быстрого размагничивания. Время размагничивания меньше L/R.

(2) Необходимо установить плавкий предохранитель на питание исп.механизмов +24 В.

**Плавкие
предохранители**

Внутренний	Нет
Внешний	1 плавкий предохранитель на 6,3 А

 ВНИМАНИЕ

НЕКОРРЕКТНЫЙ ВЫБОР ПЛАВКОГО ПРЕДОХРАНИТЕЛЯ

Необходимо правильно выбирать номинал плавкого предохранителя. Если плавкий предохранитель отсутствует или у него некорректный номинал, то это может привести к повреждению модуля.

Несоблюдение этих указаний может привести к тяжелым травмам или повреждению оборудования.

Подключение модуля

Общие положения

На модуль BMX DDO 1602 должна быть установлена съемная 20-контактная клеммная колодка для подключения 16 выходных каналов.

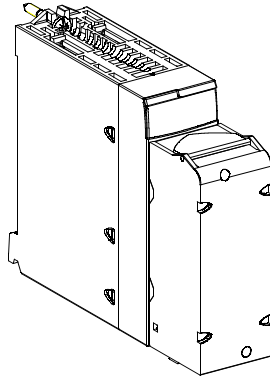
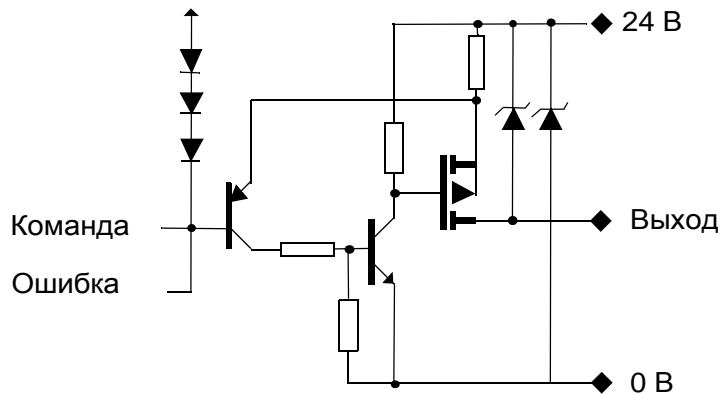


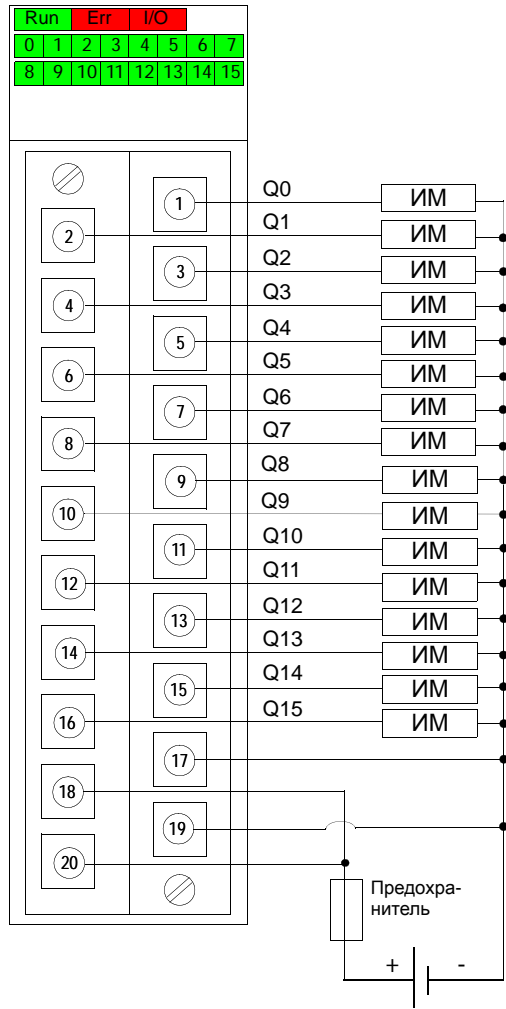
Схема выходного канала

На рисунке ниже приведена электрическая схема выходного канала постоянного тока (позитивная логика).



Подключение к модулю

На рисунке ниже представлена схема подключения модуля к исполнительным механизмам.



Питание: 24 В постоянного тока

Предохранитель: плавкий предохранитель на 6,3 А

ИМ: исполнительный механизм

Модуль транзисторных выходов BMX DDO 1612

12

Краткий обзор

Назначение главы В данной главе приведено описание модуля дискретных транзисторных выходов BMX DDO 1612, его характеристики и описание способов подключения к нему различных исполнительных механизмов.

Содержание главы В состав данной главы входят следующие секции:

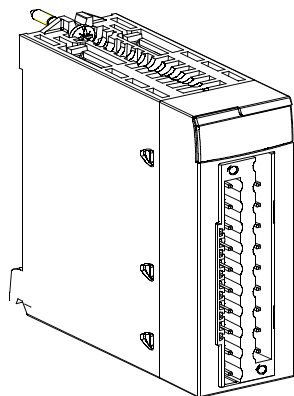
Тема	Страница
Представление	122
Характеристики	123
Подключение модуля	125

Представление

Назначение

Модуль BMX DDO 1612 является модулем дискретных транзисторных выходов 24 В постоянного тока с подключением через 20-контактную клеммную колодку. Это модуль с негативной логикой (сток): его 16 выходных каналов принимают ток от исполнительным механизмов.

Внешний вид



Характеристики

Основные характеристики В таблице ниже представлены характеристики модуля BMX DDO 1612.

Модуль BMX DDO 1612		Транзисторные выходы 24 В постоянного тока, негативная логика
Номинальные значения	напряжение	24 В постоянного тока
	ток	0,5 А
Пороговые значения	напряжение (включая пульсации)	От 19 до 30 В (до 34 В, в течение 1 час/день)
	ток/канал	0,625 А
	ток/модуль	10 А
Макс.мощность ламп накаливания с вольфрамовой нитью		6 Вт
Ток утечки	в состоянии 0	< 0,5 мА
Остаточное напряжения	в состоянии 1	< 1,2 В
Полное сопротивление нагрузки	минимальное	48 Ом
Время реакции (1)		1,2 мс
Надежность (среднее время наработки на отказ)	в часах при $T_{окр.среды} = 30^{\circ}\text{C}$	Будет рассчитано позже
Частота коммутации индуктивной нагрузки		$0,5 / L I^2$ Гц
Параллельное подключение выходов		Да (максимум 3)
Совместимость с входами пост.тока МЭК 1131-2		Да (исток или не соотв.МЭК)
Встроенная защита (2)	от перенапряжения	Да, с помощью диода Transil
	от обратной полярности	Да, с помощью обратного диода (2)
	от короткого замыкания и перегрузки	Да, с помощью ограничителя тока и автомат.выключателя $1,5 I_n < I_d < 2 I_n$
Напряжение исп.механизмов: контроль пороговых значений	норма	> 18 В
	ошибка	< 14 В
Напряжение исп.механизмов: контроль времени реакции	при появлении	8 мс < T < 30 мс
	при исчезновении	1 мс < T < 3 мс
Потребление по питанию 3,3 В	типичное	79 мА
	максимальное	111 мА
Потребление исп.механизмов 24В (кроме тока нагрузки)	типичное	23 мА
	максимальное	32 мА
Рассеиваемая мощность		До 2,26 Вт
Диэлектрическая прочность	выход/группа выходов/внут.логика	1500 В ср.кв., 50/60 Гц в течение 1 мин
Сопротивление изоляции		>10 МОм (ниже 500 В пост.тока)
Ограничения при повышении температуры окр.среды		Нет

(1) Все выходные каналы имеют встроенную электромагнитную цепь быстрого размагничивания. Время размагничивания меньше L/R.

(2) Необходимо установить плавкий предохранитель на питание исп.механизмов +24 В

**Плавкие
предохранители**

Внутренний	Нет
Внешний	1 плавкий предохранитель на 6,3 А

 ВНИМАНИЕ

НЕКОРРЕКТНЫЙ ВЫБОР ПЛАВКОГО ПРЕДОХРАНИТЕЛЯ

Необходимо правильно выбирать номинал плавкого предохранителя. Если плавкий предохранитель отсутствует или у него некорректный номинал, то это может привести к повреждению модуля.

Несоблюдение этих указаний может привести к тяжелым травмам или повреждению оборудования.

Подключение модуля

Общие положения

На модуль BMX DDO 1612 должна быть установлена съемная 20-контактная клеммная колодка для подключения 16 выходных каналов.

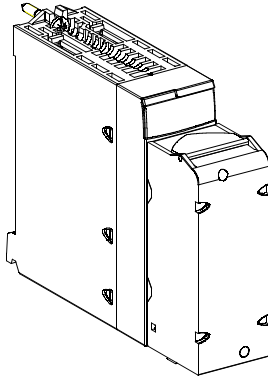
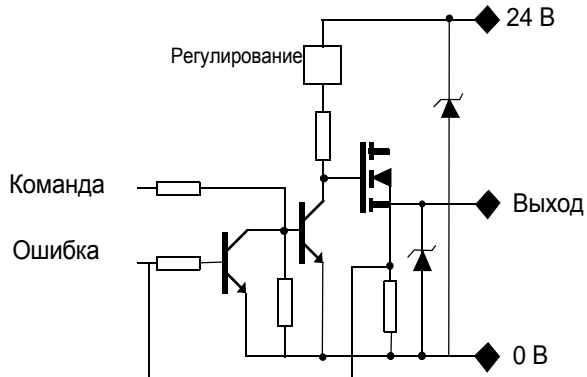


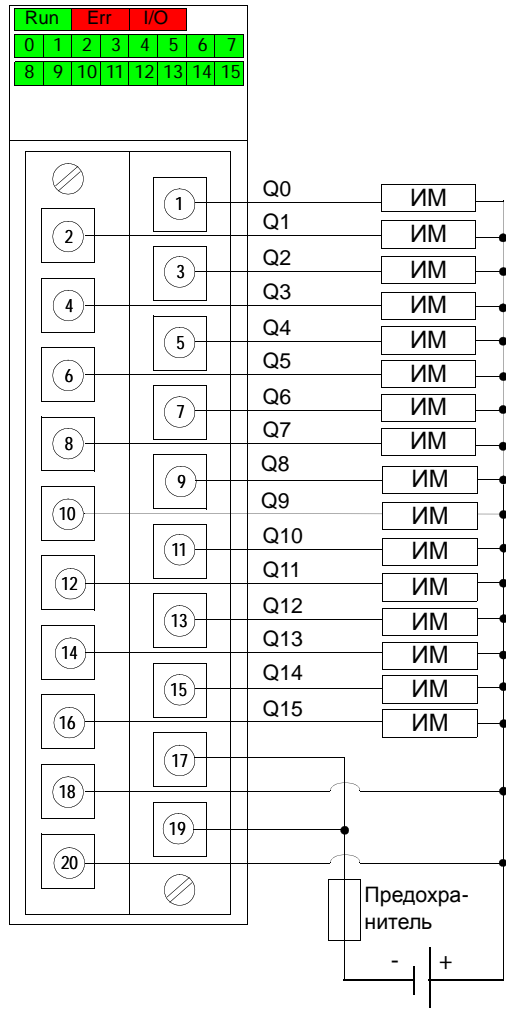
Схема выходного канала

На рисунке ниже приведена электрическая схема выходного канала постоянного тока (негативная логика).



Подключение к модулю

На рисунке ниже представлена схема подключения модуля к исполнительным механизмам.



Питание: 24 В пост.тока

Предохранитель: плавкий предохранитель на 6,3 А

ИМ: исполнительный механизм

Модуль релейных выходов BMX DRA 0805

13

Краткий обзор

Назначение главы В данной главе приведено описание модуля дискретных релейных выходов BMX DRA 0805, его характеристики и описание способов подключения к нему различных исполнительных механизмов.

Содержание главы В состав данной главы входят следующие секции:

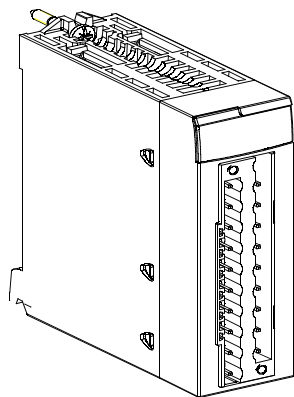
Тема	Страница
Представление	128
Характеристики	129
Подключение модуля	131

Представление

Назначение

Модуль BMX DRA 0805 является модулем дискретных релейных выходов 24 В постоянного тока или 24...240 В переменного тока с подключением через 20-контактную клеммную колодку. Его 8 релейных выходных каналов могут работать на постоянном или на переменном токе.

Внешний вид



Характеристики

Основные характеристики В таблице ниже представлены характеристики модуля BMX DRA 0805.

Модуль BMX DRA 0805		Релейные выходы постоянного или переменного тока
Пороги рабочего напряжения	постоянный ток	От 10 до 34 В постоянного тока
	переменный ток	От 10 до 264 В переменного тока
Тепловой ток		3 А
Минимальная коммутируемая нагрузка		5 В постоянного тока / 1 мА
Переменный ток: резистивная нагрузка (AC12)	напряжение перем.тока	24 В 48 В 100...120 В 200...240 В
	мощность	50 ВА(5) 50 ВА(6) 110 ВА(6) 220 ВА(6) 110 ВА(4) 220 ВА(4)
Переменный ток: индуктивная нагрузка (AC15)	напряжение перем.тока	24 В 48 В 100...120 В 200...240 В
	мощность	24 ВА(4) 10 ВА(10) 10 ВА(11) 10 ВА(11) 24 ВА(8) 50 ВА(7) 50 ВА(9) 50 ВА(9) 110 ВА(2) 110 ВА(6) 220 ВА(1)
Постоянный ток: резистивная нагрузка (DC12)	напряжение	24 В постоянного тока
	мощность	24 Вт (6) 40 Вт (3)
Постоянный ток: индуктивная нагрузка (DC13) (L:R=60 мс)	напряжение	24 В пост.тока
	мощность	10 Вт (8) 24 Вт (6)
Время реакции	активизация	Меньше 10 мс
	дезактивизация	Меньше 8 мс
Встроенная защита	от индуктивного перенапряжения при переменном токе	Нет. Необходимо подключать RC-цепь или ограничитель перенапряжения типа ZNO параллельно каждому выходному каналу, в соответствии с рабочим напряжением
	от индуктивного перенапряжения при постоянном токе	Нет. Необходимо устанавливать разгрузочный диод для каждого выходного канала
	от короткого замыкания и перегрузки	Нет. Необходимо устанавливать плавкий предохранитель на каждый канал или группу каналов
Надежность (среднее время наработки на отказ)	в часах при $T_{окр.среды} = 30^{\circ}\text{C}$	1 573 341
Рассеиваемая мощность		До 2,7 Вт
Диэлектрическая прочность		2000 В эфф., 50/60 Гц в течение 1 мин
Сопротивление изоляции		Больше 10 МОм (ниже 500 В пост.тока)

Потребление	3,3 В	типичное	79 мА
		максимальное	111 мА
	реле 24 В (12)	типичное	51 мА
		максимальное	56 мА
Ограничения при повышении температуры окр.среды			Нет

- (1) $0,1 \times 10^6$ циклов
- (2) $0,15 \times 10^6$ циклов
- (3) $0,3 \times 10^6$ циклов
- (4) $0,5 \times 10^6$ циклов
- (5) $0,7 \times 10^6$ циклов
- (6) 1×10^6 циклов
- (7) $1,5 \times 10^6$ циклов
- (8) 2×10^6 циклов
- (9) 3×10^6 циклов
- (10) 5×10^6 циклов
- (11) 10×10^6 циклов
- (12) на канал в состоянии 1

Плавкие предохранители

Внутренний	Нет
Внешний	1 плавкий предохранитель на 3 А на каждое реле

 ВНИМАНИЕ

НЕКОРРЕКТНЫЙ ВЫБОР ПЛАВКОГО ПРЕДОХРАНИТЕЛЯ

Необходимо правильно выбирать номинал плавкого предохранителя. Если плавкий предохранитель отсутствует или у него некорректный номинал, то это может привести к повреждению модуля.

Несоблюдение этих указаний может привести к тяжелым травмам или повреждению оборудования.

Подключение модуля

Общие положения

На модуль BMX DRA 0805 должна быть установлена съемная 20-контактная клеммная колодка для подключения 8 выходных релейных каналов.

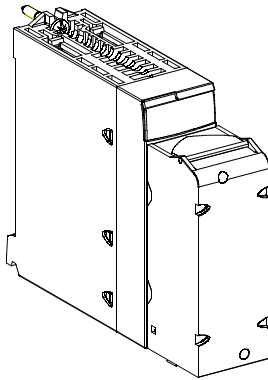
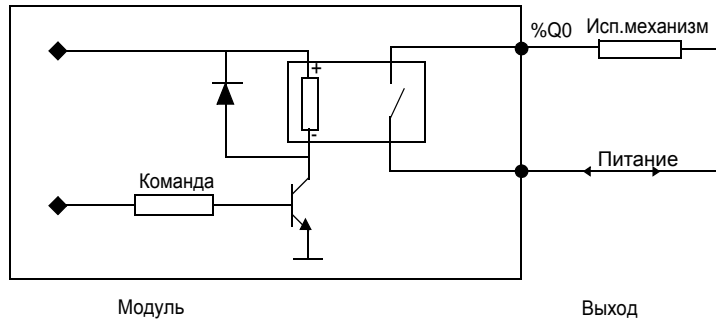


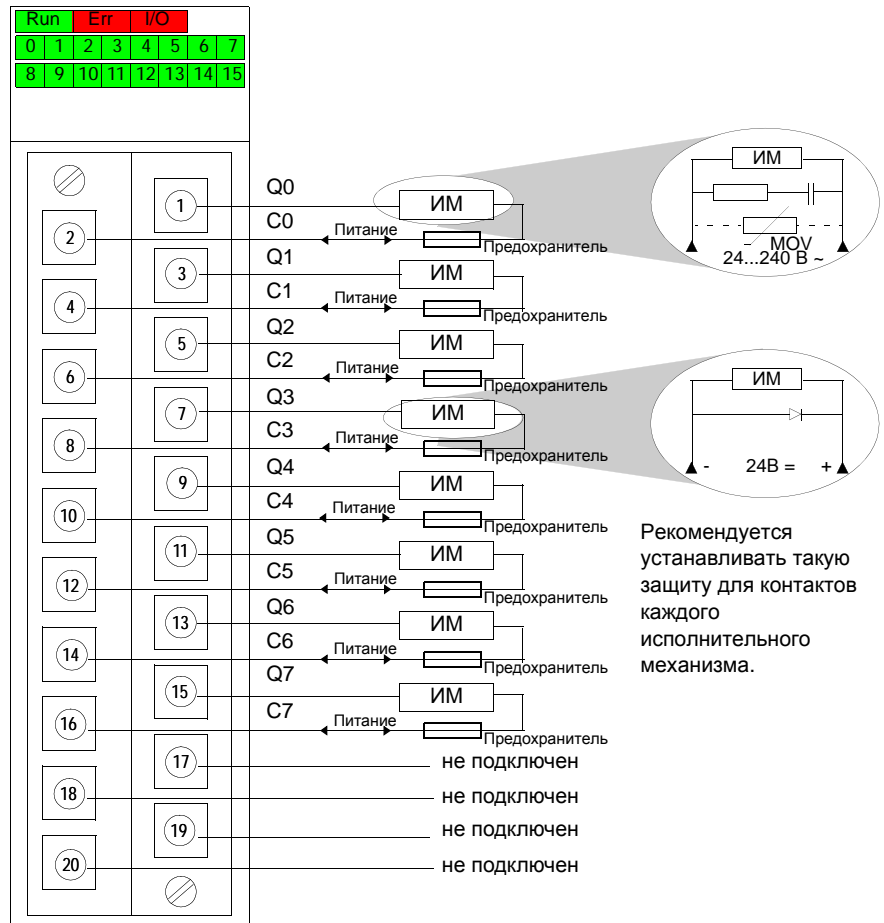
Схема выходного канала

На рисунке ниже приведена электрическая схема выходного релейного канала.



Подключение к модулю

На рисунке ниже представлена схема подключения модуля к исполнительным механизмам.



Питание: 24 В постоянного тока или 24...240 В переменного тока

Предохранитель: 1 плавкий предохранитель на 3 А для каждого реле

ИМ: исполнительный механизм

Модуль релейных выходов BMX DRA 1605

14

Краткий обзор

Назначение главы В данной главе приведено описание модуля дискретных релейных выходов BMX DRA 1605, его характеристики и описание способов подключения к нему различных исполнительных механизмов.

Содержание главы В состав данной главы входят следующие секции:

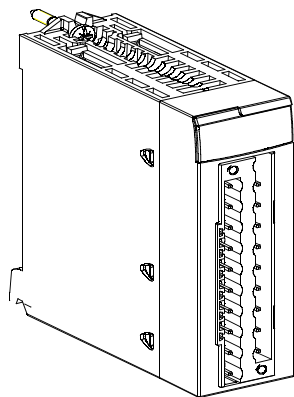
Тема	Страница
Представление	134
Характеристики	135
Подключение модуля	137

Представление

Назначение

Модуль BMX DRA 1605 является модулем дискретных релейных выходов 24 В постоянного тока или 24...240 В переменного тока с подключением через 20-контактную клеммную колодку. Его 16 неизолированных релейных выходных каналов могут работать на постоянном или на переменном токе.

Внешний вид



Характеристики

Основные характеристики В таблице ниже представлены характеристики модуля BMX DRA 1605.

Модуль BMX DRA 1605		Релейные выходы постоянного или переменного тока
Пороги рабочего напряжения	постоянный ток	24 В пост.тока/2 А (резистивная нагрузка)
	переменный ток	240 В перем.тока/2 А, $\cos \Phi = 1$
Минимальная коммутируемая нагрузка		5 В пост.тока/1 мА
Максимальная коммутируемая нагрузка		264 В перем.тока/125 В пост.тока
Механический эксплуатационный ресурс	количество срабатываний	Более 20 миллионов
Электрический эксплуатационный ресурс	коммутируемое напряжение перем.тока/ток	200 В~ / 1,5 А, 240 В~ / 1 А, $\cos \Phi = 0,7$ (1)
		200 В~ / 0,4 А, 240 В~ / 0,3 А, $\cos \Phi = 0,7$ (2)
		200 В~ / 1 А, 240 В~ / 0,5 А, $\cos \Phi = 0,35$ (1)
		200 В~ / 0,3 А, 240 В~ / 0,15 А, $\cos \Phi = 0,35$ (2)
		24 В= / 1 А, 100 В= / 0,1 А, (L/R = 7 мс) (1) 24 В= / 0,3 А, 100 В= / 0,03 А, (L/R = 7 мс) (2)
Время реакции	активизация	Меньше 8 мс
	дезактивизация	Меньше 10 мс
Замена модуля под питанием		Возможна
Встроенная защита	от индуктивного перенапряжения при переменном токе	Нет. Необходимо подключать RC-цепь или ограничитель перенапряжения типа ZNO параллельно каждому выходному каналу, в соответствии с рабочим напряжением
	от индуктивного перенапряжения при постоянном токе	Нет. Необходимо устанавливать разгрузочный диод для каждого выходного канала
	от короткого замыкания и перегрузки	Нет. Необходимо устанавливать плавкий предохранитель на каждый канал или группу каналов
Максимальная частота коммутации		3 600 циклов в час
Рассеиваемая мощность		До 3 Вт
Диэлектрическая прочность		2000 В эфф., 50/60 Гц в течение 1 мин
Сопротивление изоляции		Больше 10 МОм (ниже 500 В пост.тока)
Помехоустойчивость		Ниже 1500 В эфф., длительность 1 с и частота от 25 до 60 Гц
Надежность (среднее время наработки на отказ)	в часах при $T_{окр.среды} = 30^{\circ}\text{C}$	2 463 296

Потребление	3,3 В	типичное	79 мА
		максимальное	111 мА
	Реле 24 В (3)	типичное	89 мА
		максимальное	100 мА
Ограничения при повышении температуры окр.среды			Нет

(1) 1×10^5 циклов

(2) 3×10^5 циклов

(3) на канал в состоянии 1

Плавкие предохранители

Внутренний	Нет
Внешний	1 плавкий предохранитель на 12 А для каждой группы из 8 каналов

⚠ ВНИМАНИЕ

НЕКОРРЕКТНЫЙ ВЫБОР ПЛАВКОГО ПРЕДОХРАНИТЕЛЯ

Необходимо правильно выбирать номинал плавкого предохранителя. Если плавкий предохранитель отсутствует или у него некорректный номинал, то это может привести к повреждению модуля.

Несоблюдение этих указаний может привести к тяжелым травмам или повреждению оборудования.

Подключение модуля

Общие положения

На модуль BMX DRA 1605 должна быть установлена съемная 20-контактная клеммная колодка для подключения 16 неизолированных выходных релейных каналов.

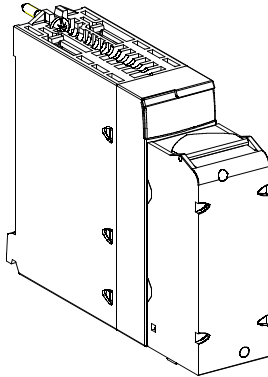
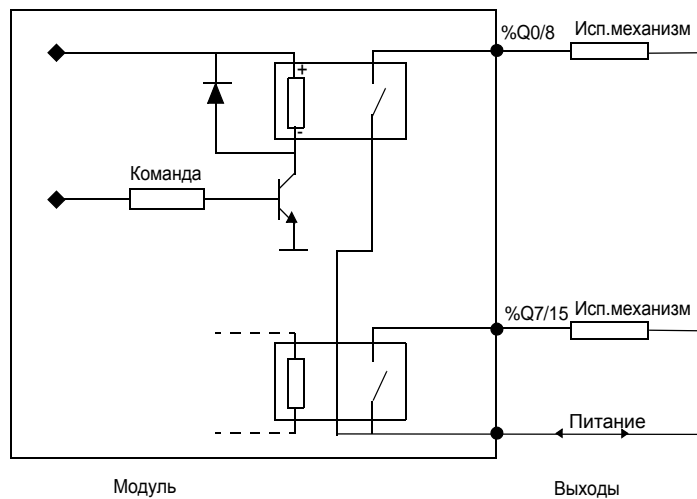


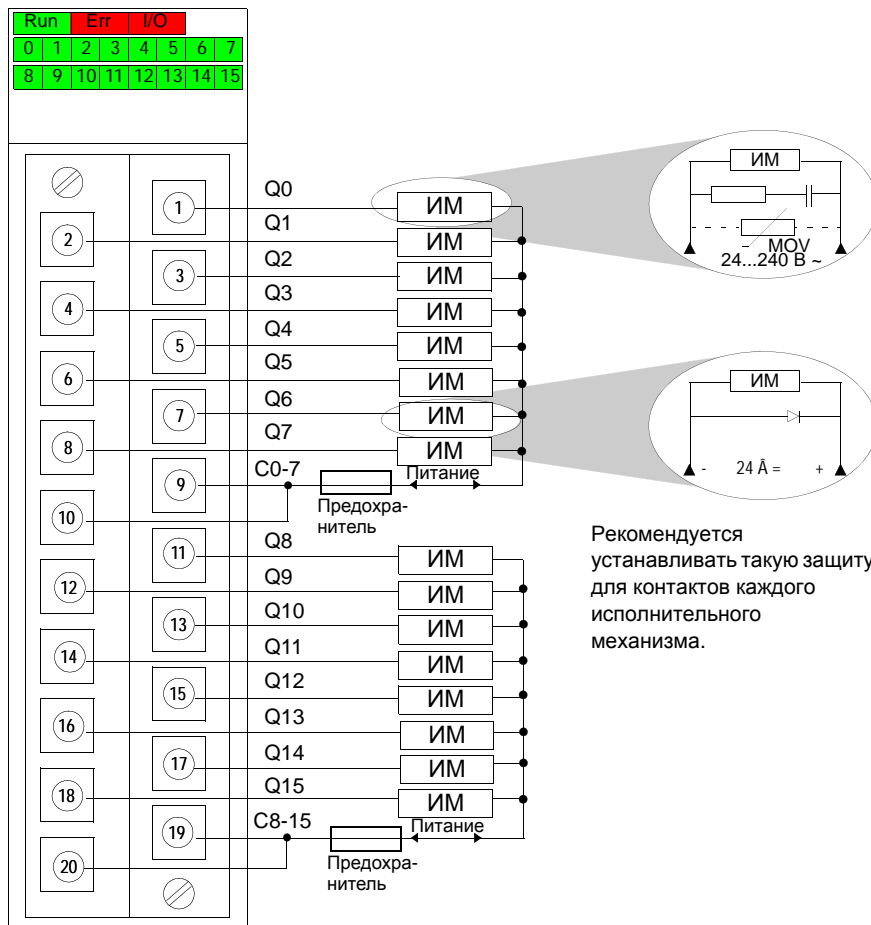
Схема выходного канала

На рисунке ниже приведена электрическая схема выходного релейного канала.



Подключение к модулю

На рисунке ниже представлена схема подключения модуля к исполнительным механизмам.



Рекомендуется устанавливать такую защиту для контактов каждого исполнительного механизма.

Питание: 24 В постоянного тока или 24...240 В переменного тока

ИМ: исполнительный механизм

Предохранитель: 1 плавкий предохранитель на 12 А для каждой группы из 8 каналов

Модуль транзисторных выходов BMX DDO 3202 K

15

Краткий обзор

Назначение главы

В данной главе приведено описание модуля дискретных транзисторных выходов BMX DDO 3202 K, его характеристики и описание способов подключения к нему различных исполнительных механизмов.

Содержание главы

В состав данной главы входят следующие секции:

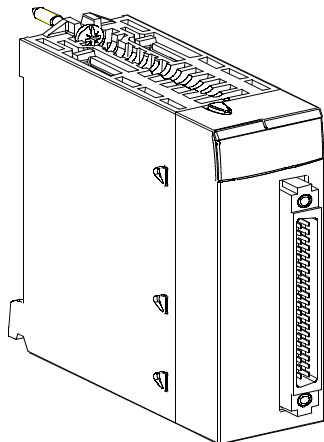
Тема	Страница
Представление	140
Характеристики	141
Подключение модуля	143

Представление

Назначение

Модуль BMX DDO 3202 K является модулем дискретных транзисторных выходов 24 В постоянного тока с подключением через один 40-контактный разъем. Это модуль с позитивной логикой (исток): его 32 выходных канала передают ток к исполнительным механизмам.

Внешний вид



Характеристики

Основные характеристики В таблице ниже представлены характеристики модуля BMX DDO 3202 K.

Модуль BMX DDO 3202 K		Транзисторные выходы 24 В постоянного тока, позитивная логика
Номинальные значения	напряжение	24 В постоянного тока
	ток	0,1 А
Пороговые значения	напряжение (включая пульсации)	От 19 до 30 В (до 34 В, в течение 1 часа в день)
	ток/канал	0,125 А
	ток/модуль	3,2 А
Макс. мощность ламп накаливания с вольфрамовой нитью		1,2 Вт
Ток утечки	в состоянии 0	100 мкА для U = 30 В
Остаточное напряжения	в состоянии 1	Меньше 1,5 В для I = 0,1 А
Полное сопротивление нагрузки	минимальное	220 Ом
Время реакции (1)		1,2 мс
Макс.длительность перегрузки до выдачи неисправности		15 мс
Надежность (среднее время наработки на отказ)	в часах при $T_{окр.среды}=30^{\circ}\text{C}$	360 412
Частота коммутации индуктивной нагрузки		0,5 / LI ² Гц
Параллельное подключение выходов		Да (максимум 3)
Совместимость с входами пост.тока МЭК 1131-2		Да (тип 3 или не соотв.МЭК)
Встроенная защита	от перенапряжения	Да, с помощью диода Transil
	от обратной полярности	Да, с помощью обратного диода (2)
	от короткого замыкания и перегрузки	Да, с помощью ограничителя тока и автомат.выключателя 0,125 А < I _d < 0,185 А
Напряжение исп.механизмов: контроль пороговых значений	норма	Больше 18 В
	ошибка	Меньше 14 В
Напряжение исп.механизмов: контроль времени реакции	при появлении	1 мс < T < 3 мс
	при исчезновении	8 мс < T < 30 мс
Потребление по питанию 3,3 В	типичное	125 мА
	максимальное	166 мА
Потребление исп.механизмов 24В (кроме тока нагрузки)	типичное	46 мА
	максимальное	64 мА
Рассеиваемая мощность		До 3,6 Вт
Диэлектрическая прочность	выход/группа выходов/ внут.логика	1500 В эфф., 50/60 Гц в течение 1 мин
	между группами каналов	500 В постоянного тока

Сопротивление изоляции	Больше 10 МОм (ниже 500 В постоянного тока)
Ограничения при повышении температуры окр.среды	Нет

(1) Все выходные каналы имеют встроенную электромагнитную цепь быстрого размагничивания. Время размагничивания меньше L/R.

(2) Необходимо установить плавкий предохранитель на питание исп.механизмов +24 В.

Плавкие предохранители

Внутренний	Нет
Внешний	1 плавкий предохранитель на 2 А для каждой группы из 16 каналов

⚠ ВНИМАНИЕ

НЕКОРРЕКТНЫЙ ВЫБОР ПЛАВКОГО ПРЕДОХРАНИТЕЛЯ

Необходимо правильно выбирать номинал плавкого предохранителя. Если плавкий предохранитель отсутствует или у него некорректный номинал, то это может привести к повреждению модуля.

Несоблюдение этих указаний может привести к тяжелым травмам или повреждению оборудования.

Подключение модуля

Общие положения

К модулю BMX DDO 3202 K должен быть подключен один 40-контактный разъем для подключения 32 выходных каналов.

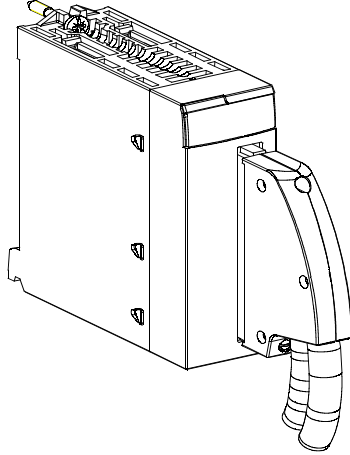
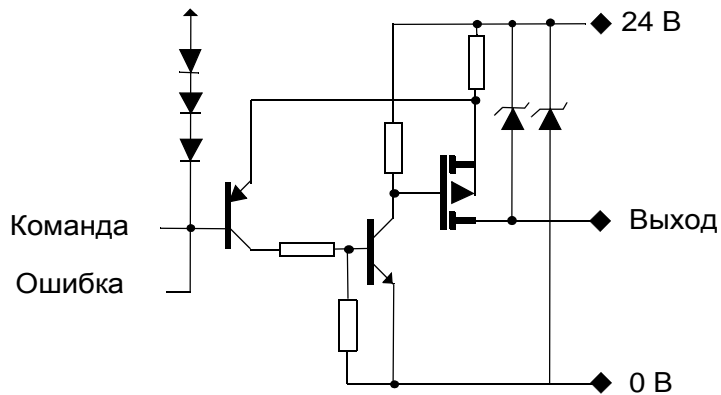


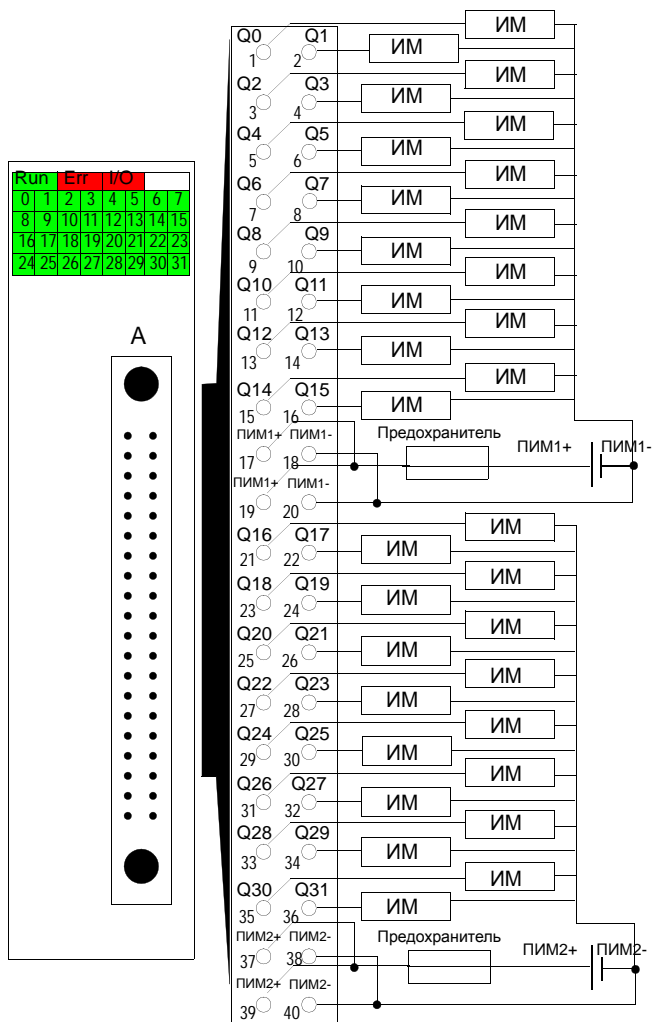
Схема выходного канала

На рисунке ниже приведена электрическая схема выходного канала постоянного тока (позитивная логика).



Подключение к модулю

На рисунке ниже представлена схема подключения модуля к исполнительным механизмам.



Питание: 24 В постоянного тока

Предохранитель: плавкий предохранитель на 2 А для каждой группы из 16 каналов

ИМ: исполнительный механизм

ПИМ: питание исполнительных механизмов

Модуль транзисторных выходов BMX DDO 6402 K

16

Краткий обзор

Назначение главы В данной главе приведено описание модуля дискретных транзисторных выходов BMX DDO 6402 K, его характеристики и описание способов подключения к нему различных исполнительных механизмов.

Содержание главы В состав данной главы входят следующие секции:

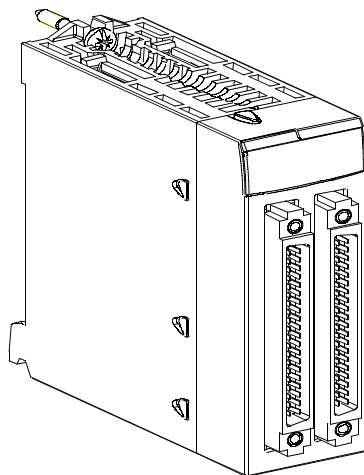
Тема	Страница
Представление	146
Характеристики	147
Подключение модуля	149

Представление

Назначение

Модуль BMX DDO 6402 K является модулем дискретных транзисторных выходов 24 В постоянного тока с подключением через два 40-контактных разъема. Это модуль с позитивной логикой (исток): его 64 выходных канала передают ток к исполнительным механизмам.

Внешний вид



Характеристики

Основные характеристики В таблице ниже представлены характеристики модуля BMX DDO 6402 K.

Модуль BMX DDO 6402 K		Транзисторные выходы 24 В постоянного тока, позитивная логика
Номинальные значения	напряжение	24 В постоянного тока
	ток	0,1 А
Пороговые значения	напряжение (включая пульсации)	От 19 до 30 В (до 34 В, в течение 1 часа в день)
	ток/канал	0,125 А
	ток/модуль	6,4 А
Макс. мощность ламп накаливания с вольфрамовой нитью		1,2 Вт
Ток утечки	в состоянии 0	100 мкА для U = 30 В
Остаточное напряжения	в состоянии 1	Меньше 1,5 В для I = 0,1 А
Полное сопротивление нагрузки	минимальное	220 Ом
Время реакции (1)		1,2 мс
Макс.длительность перегрузки до выдачи неисправности		15 мс
Надежность (среднее время наработки на отказ)	в часах при T _{окр.среды} = 30°C	173 792
Частота коммутации индуктивной нагрузки		0,5 / LI ² Гц
Параллельное подключение выходов		Да (максимум 3)
Совместимость с входами пост.тока МЭК 1131-2		Да (тип 3 или не соотв.МЭК)
Встроенная защита	от перенапряжения	Да, с помощью диода Transil
	от обратной полярности	Да, с помощью обратного диода (2)
	от короткого замыкания и перегрузки	Да, с помощью ограничителя тока и автомат.выключателя 0,125 А < Id < 0,185 А
Напряжение исп.механизмов: контроль пороговых значений	норма	Больше 18 В
	ошибка	Меньше 14 В
Напряжение исп.механизмов: контроль времени реакции	при появлении	8 мс < T < 30 мс
	при исчезновении	1 мс < T < 3 мс
Потребление по питанию 3,3 В	типичное	160 мА
	максимальное	226 мА
Потребление исп.механизмов 24В (кроме тока нагрузки)	типичное	92 мА
	максимальное	127 мА
Рассеиваемая мощность		До 6,85 Вт

Диэлектрическая прочность	выход/группа выходов/внут.логика	1500 В эфф., 50/60 Гц в течение 1 мин
	между группами каналов	500 В постоянного тока
Сопrotивление изоляции		Больше 10 МОм (ниже 500 В постоянного тока)
Ограничения при повышении температуры окр.среды		Применяется кривая ограничений по температуре (см. секцию <i>“Ограничения, накладываемые температурой окружающей среды” на странице 26</i>)

(1) Все выходные каналы имеют встроенную электромагнитную цепь быстрого размагничивания. Время размагничивания меньше L/R.

(2) Необходимо установить плавкий предохранитель 2 А на питание исп.механизмов +24 В.

Плавкие предохранители

Внутренний	Нет
Внешний	1 плавкий предохранитель на 2 А для каждой группы из 16 каналов

⚠ ВНИМАНИЕ

НЕКОРРЕКТНЫЙ ВЫБОР ПЛАВКОГО ПРЕДОХРАНИТЕЛЯ

Необходимо правильно выбирать номинал плавкого предохранителя. Если плавкий предохранитель отсутствует или у него некорректный номинал, то это может привести к повреждению модуля.

Несоблюдение этих указаний может привести к тяжелым травмам или повреждению оборудования.

Подключение модуля

Общие положения

К модулю BMX DDO 6402 K должны быть подключены два 40-контактных разъема для подключения 64 выходных каналов.

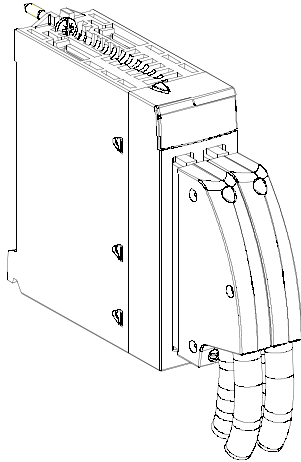
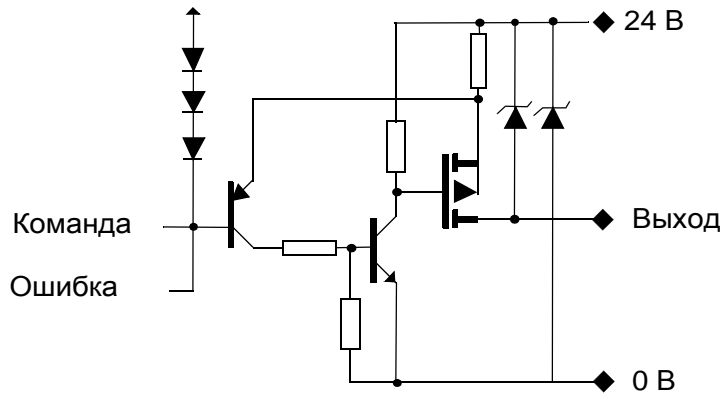


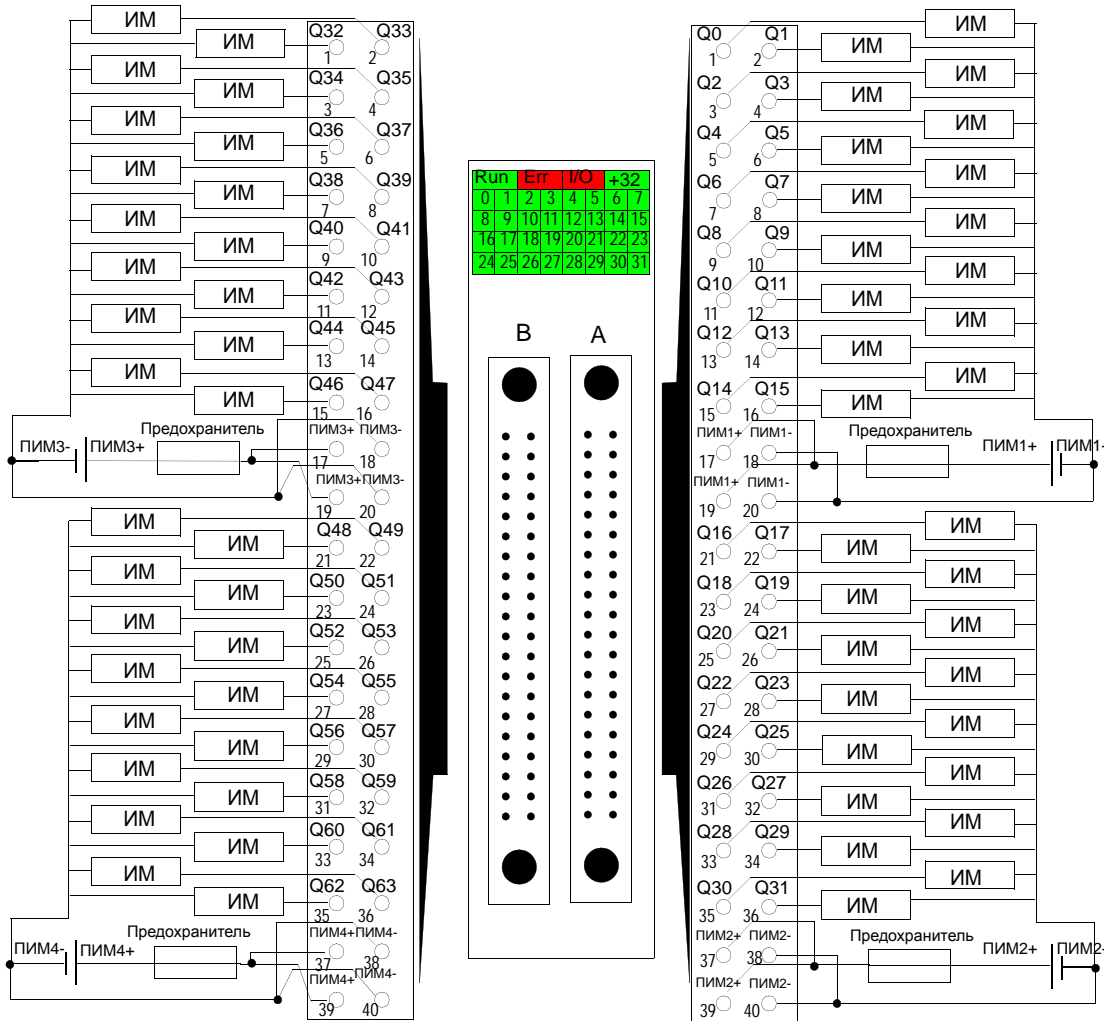
Схема выходного канала

На рисунке ниже приведена электрическая схема выходного канала постоянного тока (позитивная логика).



Подключение к модулю

На рисунке ниже представлена схема подключения модуля к исполнительным механизмам.



Питание: 24 В постоянного тока

Предохранитель: плавкий предохранитель на 2 А для каждой группы из 16 каналов

ИМ: исполнительный механизм

ПИМ: питание исполнительных механизмов

Модуль тиристорных выходов BMX DAO 1605

17

Краткий обзор

Назначение главы В данной главе приведено описание модуля дискретных тиристорных выходов BMX DAO 1605, его характеристики и описание способов подключения к нему различных исполнительных механизмов.

Содержание главы В состав данной главы входят следующие секции:

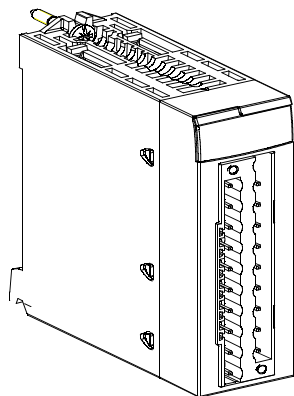
Тема	Страница
Представление	152
Характеристики	153
Подключение модуля	155

Представление

Назначение

Модуль BMX DAO 1605 является модулем дискретных тиристорных выходов 100...240 В переменного тока с подключением через 20-контактную клеммную колодку. Его 16 выходных каналов работают на переменном токе.

Внешний вид



Характеристики

Основные характеристики В таблице ниже представлены характеристики модуля BMX DAO 1605.

Модуль BMX DAO 1605		Тиристорные выходы 100...240 В переменного тока
Номинальные значения	напряжение	100...240 В переменного тока
	ток	0,6 А на канал
Пороговые значения	напряжение	100 мА при 24 В переменного тока 25 мА при 100...240 В переменного тока
	ток/канал	0,6 А
	ток/модуль	2,4 А максимум/на общую точку (4,8 А максимум на все каналы)
Максимальный пусковой ток		Не более 20 А за цикл
Ток утечки	в состоянии 0	≤ 3 мА (для 240 В перем.тока, 60 Гц) ≤ 1,5 мА (для 120 В перем.тока, 60 Гц)
Остаточное напряжения	в состоянии 1	≤ 1,5 мА
Время реакции		1 мс + 1/(2xF)
Тип команды		С пересечением нулевого значения
Защита выходов		Ограничивающая цепь или варистор
Напряжение пробоя изоляции		2 830 В переменного тока (ср.квдратичное) в течение 3 циклов (для высоты: 2 000 м (6 557,38 футов) над уровнем моря)
Сопротивление изоляции		Больше 10 МОм (измерение с помощью омметра)
Помехоустойчивость		Ниже 1500 В эфф., длительность 1 мкс и частота от 25 до 60 Гц
Потребление по питанию 3,3 В	типичное	79 мА
	максимальное	111 мА
Ограничения при повышении температуры окр.среды		Применяется кривая ограничений по температуре (см. секцию "Ограничения, накладываемые температурой окружающей среды" на странице 26)

**Плавкие
предохранители**

Внутренний	Нет
Внешний	1 плавкий предохранитель на 3 А для каждой группы из 4 каналов

 ВНИМАНИЕ

НЕКОРРЕКТНЫЙ ВЫБОР ПЛАВКОГО ПРЕДОХРАНИТЕЛЯ

Необходимо правильно выбирать номинал плавкого предохранителя. Если плавкий предохранитель отсутствует или у него некорректный номинал, то это может привести к повреждению модуля.

Несоблюдение этих указаний может привести к тяжелым травмам или повреждению оборудования.

Подключение модуля

Общие положения

На модуль BMX DAO 1605 должна быть установлена съемная 20-контактная клеммная колодка для подключения 16 выходных тиристорных каналов.

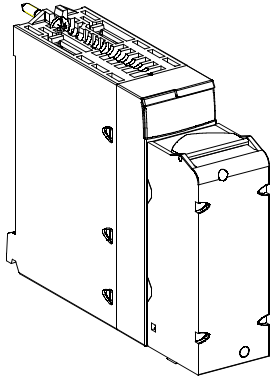
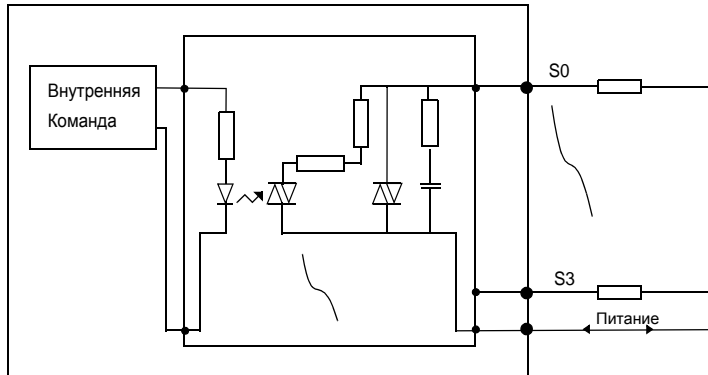


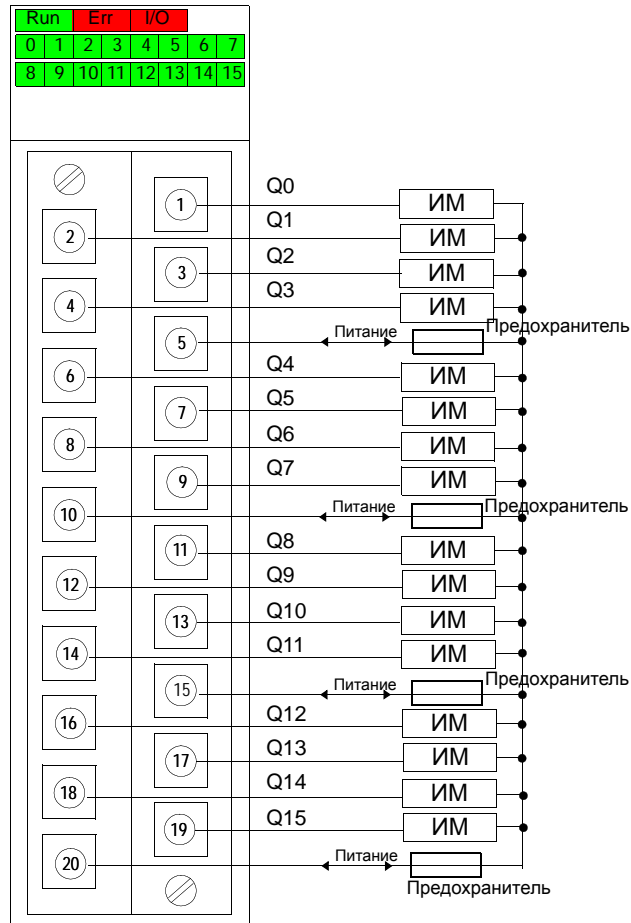
Схема выходного канала

На рисунке ниже приведена электрическая схема выходного тиристорного канала переменного тока.



Подключение к модулю

На рисунке ниже представлена схема подключения модуля к исполнительным механизмам.



Питание: 100...240 В переменного тока

ИМ: исполнительный механизм

Предохранитель: 1 плавкий предохранитель на 3 А для каждой группы из 4 каналов

Комбинированный модуль входов/транзисторных выходов BMX DDM 16022

18

Краткий обзор

Назначение главы

В данной главе приведено описание комбинированного модуля дискретных входов-выходов BMX DDM 16022, его характеристики и описание способов подключения к нему различных датчиков и исполнительных механизмов.

Содержание главы

В состав данной главы входят следующие секции:

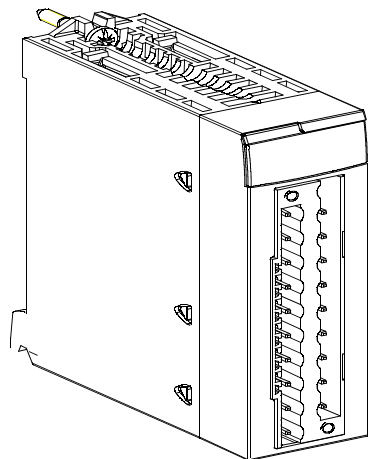
Тема	Страница
Представление	158
Характеристики	159
Подключение модуля	163

Представление

Назначение

Комбинированный модуль BMX DDM 16022 является модулем 24 В постоянного тока с подключением через 20-контактную клеммную колодку. Это модуль с позитивной логикой: его 8 входных каналов (сток) принимают ток от датчиков и 8 выходных каналов (исток) передают ток к исполнительным механизмам.

Внешний вид



Характеристики

Основные характеристики входов В таблице ниже представлены характеристики входных каналов модуля BMX DDM 16022.

Модуль BMX DDM 16022		Входы 24 В постоянного тока, позитивная логика		
Номинальные входные значения		напряжение	24 В постоянного тока	
		ток	3,5 мА	
Пороговые входные значения		в сост.1	напряжение	≥ 11 В
			ток	> 3 мА для $U \geq 11$ В
		в сост.0	напряжение	5 В
			ток	$\leq 1,5$ мА
питание датчиков (включая пульсации)		От 19 до 30 В (до 34 В, в течение 1 часа в день)		
Полное сопротивление по входу	при $U_{\text{номинальное}}$	6,8 кОм		
Время реакции		типичное	4 мс	
		максимальное	7 мс	
Соответствие МЭК 1131-2		Тип 3		
Обратная полярность		Встроенная защита		
Совместимость с 2- и 3-проводными бесконтактными датчиками		МЭК 947-5-2		
Надежность (среднее время наработки на отказ)	в часах при $T_{\text{окр.среды}} = 30^{\circ}\text{C}$	447 581		
Диэлектрическая прочность		первичная/вторичная	1500 В эфф., 50/60 Гц в течение 1 мин	
		между группами входов-выходов	500 В постоянного тока	
Сопротивление изоляции		Больше 10 МОм (ниже 500 В пост.тока)		
Тип входов		Токовый сток (Current sink)		
Параллельное подключение входов		Нет		
Напряжение датчиков: контроль пороговых значений		норма	Больше 18 В	
		ошибка	Меньше 14 В	
Напряжение датчиков: контроль времени реакции при 24 В (от -15% до +20%)		при появлении	$8 \text{ мс} < T < 30 \text{ мс}$	
		при исчезновении	$1 \text{ мс} < T < 3 \text{ мс}$	
Потребление по питанию 3,3 В		типичное	79 мА	
		максимальное	111 мА	
Потребление исп.механизмов 24В (кроме тока нагрузки)		типичное	59 мА	
		максимальное	67 мА	
Рассеиваемая мощность		До 3,7 Вт		
Ограничения при повышении температуры окр.среды		Нет		

**Плавкие
предохранители для
входных
каналов**

Внутренний	Нет
Внешний	1 плавкий предохранитель на 0,5 А для всей группы входных каналов

 ВНИМАНИЕ

НЕКОРРЕКТНЫЙ ВЫБОР ПЛАВКОГО ПРЕДОХРАНИТЕЛЯ

Необходимо правильно выбирать номинал плавкого предохранителя. Если плавкий предохранитель отсутствует или у него некорректный номинал, то это может привести к повреждению модуля.

Несоблюдение этих указаний может привести к тяжелым травмам или повреждению оборудования.

Основные характеристики выходов В таблице ниже представлены характеристики выходных каналов модуля BMX DDM 16022.

Модуль BMX DDM 16022		Транзисторные выходы 24 В постоянного тока, позитивная логика
Номинальные значения	напряжение	24 В постоянного тока
	ток	0,5 А
Пороговые значения	напряжение (включая пульсации)	От 19 до 30 В (до 34 В, в течение 1 час/ день)
	ток/канал	0,625 А
	ток/модуль	5 А
Макс.мощность ламп накаливания с вольфрамовой нитью		6 Вт
Ток утечки	в состоянии 0	< 0,5 мА
Остаточное напряжения	в состоянии 1	< 1,2 В
Полное сопротивление нагрузки	минимальное	48 Ом
Время реакции (1)		1,2 мс
Макс.длительность перегрузки до выдачи неисправности		15 мс
Надежность (среднее время наработки на отказ)	в часах при $T_{окр.среды} = 30^{\circ}\text{C}$	447 581
Частота коммутации индуктивной нагрузки		0,5 / $L I^2$ Гц
Параллельное подключение выходов		Да (максимум 2)
Совместимость с входами пост.тока МЭК 1131-2		Да (тип 3 или не соотв.МЭК)
Встроенная защита	от перенапряжения	Да, с помощью диода Transil
	от обратной полярности	Да, с помощью обратного диода (2)
	от короткого замыкания и перегрузки	Да, с помощью ограничителя тока и автомат.выключателя 1,5 In < Id < 2 In
Напряжение исп.механизмов: контроль пороговых значений	норма	> 18 В
	ошибка	< 14 В
Напряжение исп.механизмов: контроль времени реакции при 24 В (от -15% до +20%)	при появлении	8 мс < T < 30 мс
	при исчезновении	1 мс < T < 3 мс
Потребление по питанию 3,3 В	типичное	79 мА
	максимальное	111 мА
Потребление исп.механизмов 24В (кроме тока нагрузки)	типичное	59 мА
	максимальное	67 мА
Рассеиваемая мощность		До 3,7 Вт
Диэлектрическая прочность	выход/группа выходов/внут.логика	1500 В эфф., 50/60 Гц в течение 1 мин
Сопротивление изоляции		Больше 10 МОм (ниже 500 В пост.тока)
Ограничения при повышении температуры окр.среды		Нет

(1) Все выходные каналы имеют встроенную электромагнитную цепь быстрого размагничивания. Время размагничивания меньше L/R.

(2) Необходимо установить плавкий предохранитель 2 А на питание исп.механизмов +24 В.

**Плавкие
предохранители для
выходных
каналов**

Внутренний	Нет
Внешний	1 плавкий предохранитель на 6,3 А для всей группы выходных каналов

 ВНИМАНИЕ

НЕКОРРЕКТНЫЙ ВЫБОР ПЛАВКОГО ПРЕДОХРАНИТЕЛЯ

Необходимо правильно выбирать номинал плавкого предохранителя. Если плавкий предохранитель отсутствует или у него некорректный номинал, то это может привести к повреждению модуля.

Несоблюдение этих указаний может привести к тяжелым травмам или повреждению оборудования.

Подключение модуля

Общие положения

На модуль BMX DDM 16022 должна быть установлена съемная 20-контактная клеммная колодка для подключения 8 входных и 8 выходных каналов.

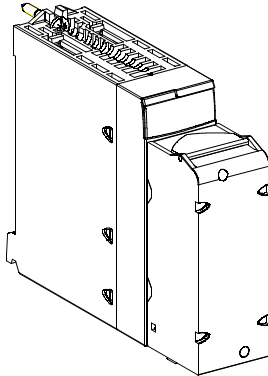
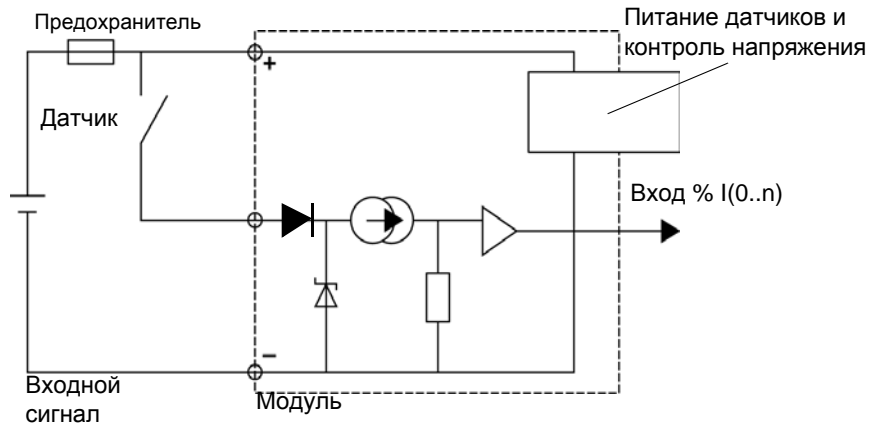


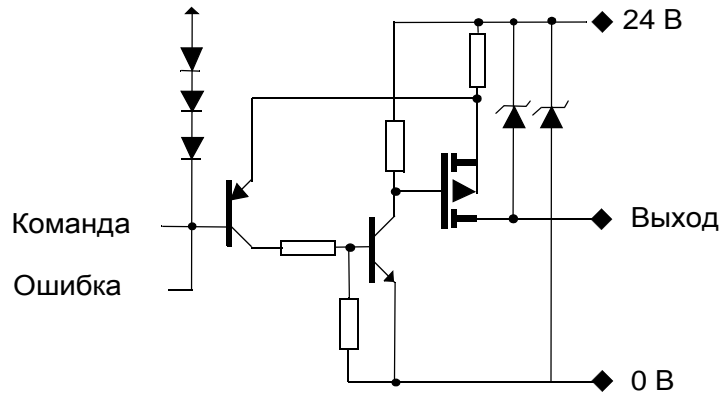
Схема входного канала

На рисунке ниже приведена электрическая схема входного канала постоянного тока (позитивная логика).



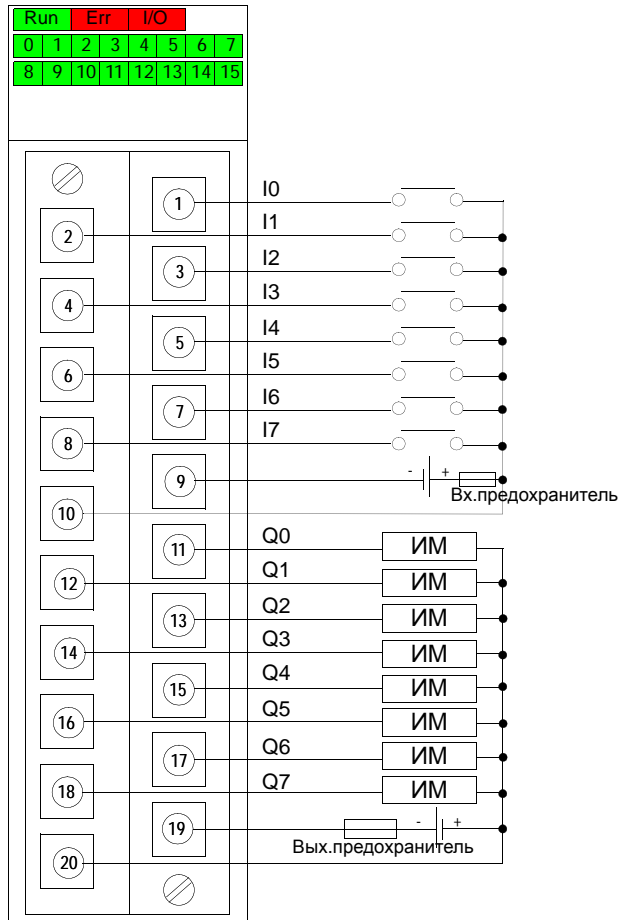
**Схема
выходного
канала**

На рисунке ниже приведена электрическая схема выходного канала постоянного тока (позитивная логика).



Подключение к модулю

На рисунке ниже представлена схема подключения датчиков и исполнительных механизмов к модулю.



Питание: 24 В постоянного тока

Вх.предохранитель: плавкий предохранитель на 0,5 А для входных каналов

Вых.предохранитель: плавкий предохранитель на 6,3 А для выходных каналов

ИМ: исполнительный механизм

Комбинированный модуль входов/релейных выходов BMX DDM 16025

19

Краткий обзор

Назначение главы

В данной главе приведено описание комбинированного модуля дискретных входов-выходов BMX DDM 16025, его характеристики и описание способов подключения к нему различных датчиков и исполнительных механизмов.

Содержание главы

В состав данной главы входят следующие секции:

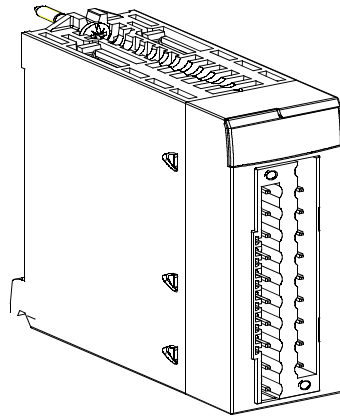
Тема	Страница
Представление	168
Характеристики	169
Подключение модуля	173

Представление

Назначение

Комбинированный модуль BMX DDM 16025 является модулем 24 В постоянного тока с подключением через 20-контактную клеммную колодку. Это модуль с позитивной логикой: его 8 входных каналов (сток) принимают ток от датчиков и 8 изолированных выходных каналов работают либо на постоянном токе (24 В) либо на переменном токе (от 24 до 240 В).

Внешний вид



Характеристики

Основные характеристики входов В таблице ниже представлены характеристики входных каналов модуля BMX DDM 16025.

Модуль BMX DDM 16025		Входы 24 В постоянного тока, позитивная логика		
Номинальные входные значения		напряжение	24 В постоянного тока	
		ток	3,5 мА	
Пороговые входные значения		в сост.1	напряжение	≥ 11 В
			ток	≥ 2 мА для $U \geq 11$ В
		в сост.0	напряжение	5 В
			ток	$< 1,5$ мА
		Питание датчиков (включая пульсации)	От 19 до 30 В (до 34 В, в течение 1 часа в день)	
Полное сопротивление по входу		при $U_{\text{номинальное}}$	6,8 кОм	
Время реакции		типичное	4 мс	
		максимальное	7 мс	
Соответствие МЭК 1131-2			Тип 3	
Обратная полярность			Встроенная защита	
Совместимость с 2- и 3-проводными бесконтактными датчиками			МЭК 947-5-2	
Надежность (среднее время наработки на отказ)		в часах при $T_{\text{окр.среды}} = 30^{\circ}\text{C}$	912 167	
Диэлектрическая прочность		первичная/вторичная	1500 В эфф., 50/60 Гц в течение 1 мин	
		между группами входов-выходов	500 В постоянного тока	
Сопротивление изоляции			Больше 10 МОм (ниже 500 В пост.тока)	
Тип входов			Токовый сток (Current sink)	
Параллельное подключение входов			Нет	
Напряжение датчиков: контроль пороговых значений		норма	> 18 В	
		ошибка	< 14 В	
Напряжение датчиков: контроль времени реакции при 24 В (от -15% до +20%)		при появлении	$8 \text{ мс} < T < 30 \text{ мс}$	
		при исчезновении	$1 \text{ мс} < T < 3 \text{ мс}$	
Потребление по питанию 3,3 В		типичное	35 мА	
		максимальное	50 мА	
Потребление исп.механизмов 24В (кроме тока нагрузки)		типичное	79 мА	
		максимальное	111 мА	
Рассеиваемая мощность			До 3,1 Вт	
Ограничения при повышении температуры окр.среды			Нет	

**Плавкие
предохранители для
входных
каналов**

Внутренний	Нет
Внешний	1 плавкий предохранитель на 0,5 А для всей группы входных каналов

 ВНИМАНИЕ

НЕКОРРЕКТНЫЙ ВЫБОР ПЛАВКОГО ПРЕДОХРАНИТЕЛЯ

Необходимо правильно выбирать номинал плавкого предохранителя. Если плавкий предохранитель отсутствует или у него некорректный номинал, то это может привести к повреждению модуля.

Несоблюдение этих указаний может привести к тяжелым травмам или повреждению оборудования.

Основные характеристики выходов В таблице ниже представлены характеристики выходных каналов модуля BMX DDM 16025.

Модуль BMX DDM 16025		Релейные выходы постоянного или переменного тока
Номинальные значения	коммутируемое постоянное напряжение	24 В постоянного тока при резистивной нагрузке
	коммутируемый постоянный ток	2 А при резистивной нагрузке
	коммутируемое переменное напряжение	220 В переменного тока, Cos $\Phi = 1$
	коммутируемый переменный ток	2 А, Cos $\Phi = 1$
Мин.коммутируемая нагрузка	напряжение / ток	5 В постоянного тока / 1 мА
Макс.коммутируемая нагрузка	напряжение	264 В переменного тока / 125 В постоянного тока
Замена модуля под питанием		Возможна
Время реакции	активизация	≤ 8 мс
	деактивизация	≤ 10 мс
Механический эксплуатационный ресурс	количество срабатываний	Больше 20 миллионов
Надежность (среднее время наработки на отказ)	в часах при $T_{окр.среды} = 30^{\circ}\text{C}$	912 167
Макс.частота коммутации	циклов в час	3 600
Электрический эксплуатационный ресурс	коммутируемое напряжение перем.тока / ток	200 В~ / 1,5 А, 240 В~ / 1 А, Cos $\Phi = 0,7$ (1)
		200 В~ / 0,4 А, 240 В~ / 0,3 А, Cos $\Phi = 0,7$ (2)
		200 В~ / 1 А, 240 В~ / 0,5 А, Cos $\Phi = 0,35$ (1)
		200 В~ / 0,3 А, 240 В~ / 0,15 А, Cos $\Phi = 0,35$ (2)
		200 В~ / 1,5 А, 240 В~ / 1 А, Cos $\Phi = 0,7$ (1)
		200 В~ / 0,4 А, 240 В~ / 0,3 А, Cos $\Phi = 0,7$ (2)
Помехоустойчивость		Ниже 1500 В эфф., длительность 1 с и частота от 25 до 60 Гц
Потребление по питанию 3,3 В	типичное	79 мА
	максимальное	111 мА
Потребление исп.механизмов 24В	типичное	36 мА
	максимальное	58 мА
Рассеиваемая мощность		До 3,1 Вт
Диэлектрическая прочность	макс.напряжение	2830 В перем.тока ср.квадратичное / циклов
Сопротивление изоляции		10 МОм
Ограничения при повышении температуры окр.среды		Нет

(1) 1×10^5 циклов

(2) 3×10^5 циклов

**Плавкие
предохранители для
выходных
каналов**

Внутренний	Нет
Внешний	1 плавкий предохранитель на 12 А для всей группы выходных каналов

 ВНИМАНИЕ

НЕКОРРЕКТНЫЙ ВЫБОР ПЛАВКОГО ПРЕДОХРАНИТЕЛЯ

Необходимо правильно выбирать номинал плавкого предохранителя. Если плавкий предохранитель отсутствует или у него некорректный номинал, то это может привести к повреждению модуля.

Несоблюдение этих указаний может привести к тяжелым травмам или повреждению оборудования.

Подключение модуля

Общие положения

На модуль BMX DDM 16025 должна быть установлена съемная 20-контактная клеммная колодка для подключения 8 входных и 8 выходных изолированных релейных каналов.

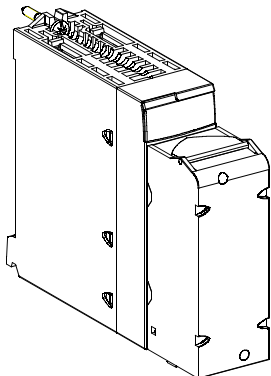
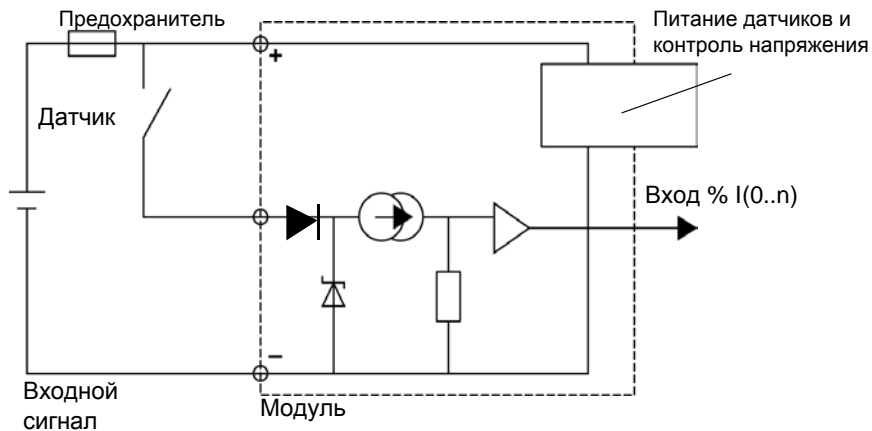


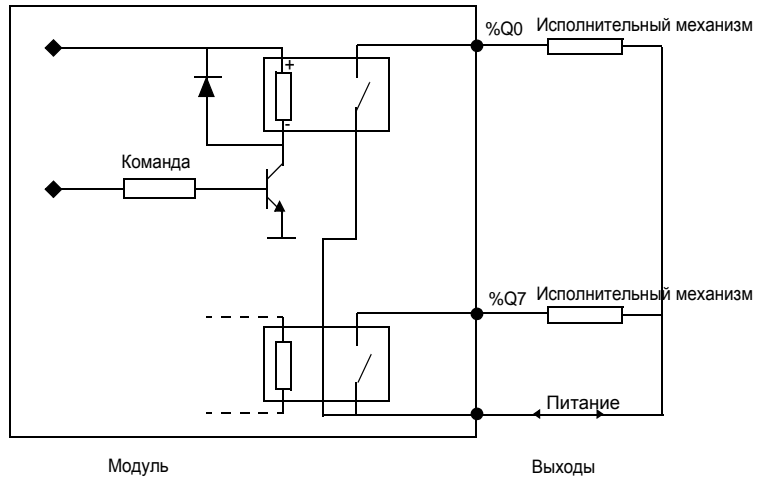
Схема входного канала

На рисунке ниже приведена электрическая схема входного канала постоянного тока (позитивная логика).



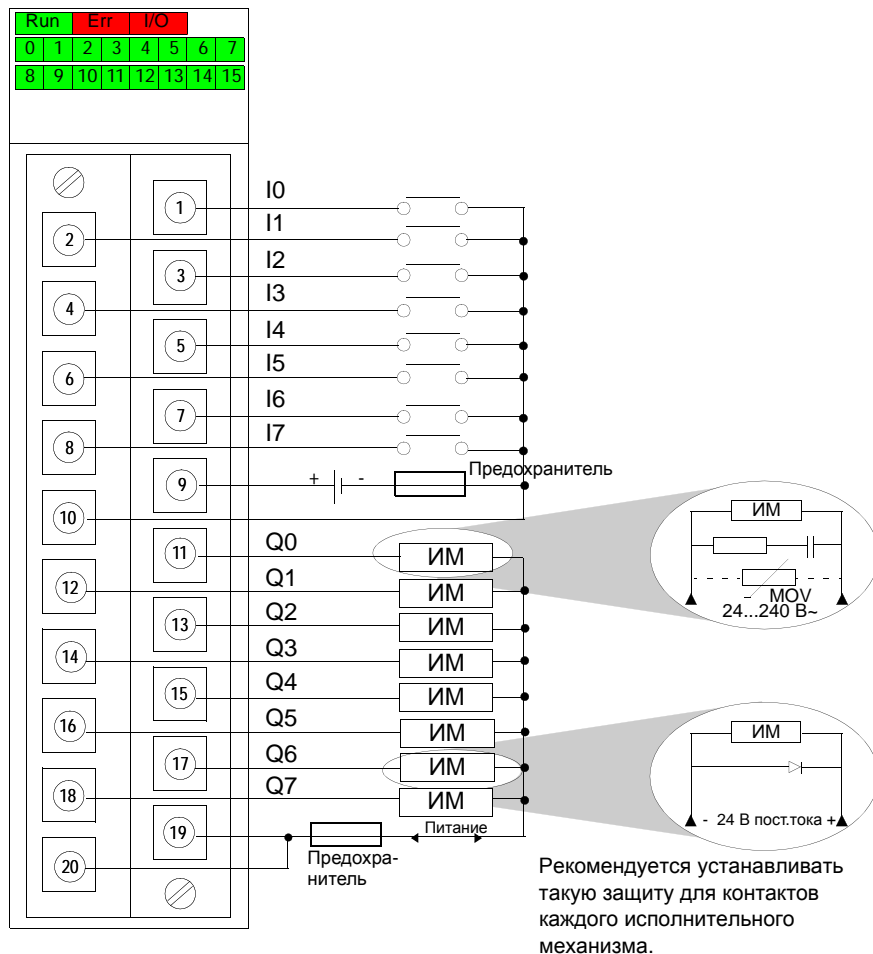
**Схема
выходного
канала**

На рисунке ниже приведена электрическая схема выходного релейного канала.



Подключение к модулю

На рисунке ниже представлена схема подключения датчиков и исполнительных механизмов к модулю.



Питание входов: 24 В постоянного тока

Питание выходов: 24 В постоянного тока или 24...240 В переменного тока

Вх.предохранитель: 1 плавкий предохранитель на 0,5 А

Вых.предохранитель: 1 плавкий предохранитель на 12 А

ИМ: исполнительный механизм

Комбинированный модуль входов/транзисторных выходов BMX DDM 3202 K

20

Краткий обзор

Назначение главы В данной главе приведено описание комбинированного модуля дискретных входов-выходов BMX DDM 3202 K, его характеристики и описание способов подключения к нему различных датчиков и исполнительных механизмов.

Содержание главы В состав данной главы входят следующие секции:

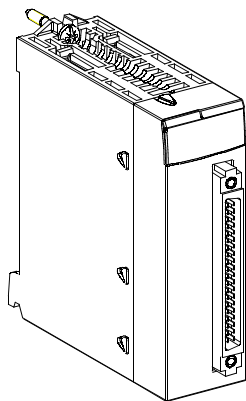
Тема	Страница
Представление	178
Характеристики	179
Подключение модуля	183

Представление

Назначение

Комбинированный модуль BMX DDM 3202 K является модулем 24 В постоянного тока с подключением через 40-контактный разъем. Это модуль с позитивной логикой: его 16 входных каналов (сток) принимают ток от датчиков и 16 выходных каналов (исток) передают ток к исполнительным механизмам.

Внешний вид



Характеристики

Основные характеристики входов В таблице ниже представлены характеристики входных каналов модуля BMX DDM 3202 K.

Модуль BMX DDM 3202 K		Входы 24 В постоянного тока, позитивная логика		
Номинальные входные значения		напряжение	24 В постоянного тока	
		ток	2,5 мА	
Пороговые входные значения		в сост.1	напряжение	≥ 11 В
			ток	≥ 2 мА для $U \geq 11$ В
		в сост.0	напряжение	5 В
			ток	$\leq 1,5$ мА
питание датчиков (включая пульсации)		От 19 до 30 В (до 34 В, в течение 1 часа в день)		
Полное сопротивление по входу	при $U_{\text{номинальное}}$	9,6 кОм		
Время реакции		типичное	4 мс	
		максимальное	7 мс	
Соответствие МЭК 1131-2		Тип 3		
Обратная полярность		Встроенная защита		
Совместимость с 2- и 3-проводными бесконтактными датчиками		МЭК 947-5-2		
Надежность (среднее время наработки на отказ)		в часах при $T_{\text{окр.среды}} = 30^{\circ}\text{C}$	432 904	
Диэлектрическая прочность		первичная/вторичная	1500 В эфф., 50/60 Гц в течение 1 мин	
		между группами входов-выходов	500 В постоянного тока	
Сопротивление изоляции		Больше 10 МОм (ниже 500 В пост. тока)		
Тип входов		Токовый сток (Current sink)		
Параллельное подключение входов		Нет		
Напряжение датчиков: контроль пороговых значений		норма	Больше 18 В	
		ошибка	Меньше 14 В	
Напряжение датчиков: контроль времени реакции при 24 В (от -15% до +20%)		при появлении	8 мс < T < 30 мс	
		при исчезновении	1 мс < T < 3 мс	
Потребление по питанию 3,3 В		типичное	125 мА	
		максимальное	166 мА	
Потребление исп. механизмов 24В (кроме тока нагрузки)		типичное	69 мА	
		максимальное	104 мА	
Рассеиваемая мощность		До 4 Вт		
Ограничения при повышении температуры окр.среды		Нет		

**Плавкие
предохранители для
входных
каналов**

Внутренний	Нет
Внешний	1 плавкий предохранитель на 0,5 А для всей группы входных каналов

 ВНИМАНИЕ

НЕКОРРЕКТНЫЙ ВЫБОР ПЛАВКОГО ПРЕДОХРАНИТЕЛЯ

Необходимо правильно выбирать номинал плавкого предохранителя. Если плавкий предохранитель отсутствует или у него некорректный номинал, то это может привести к повреждению модуля.

Несоблюдение этих указаний может привести к тяжелым травмам или повреждению оборудования.

Основные характеристики выходов В таблице ниже представлены характеристики выходных каналов модуля BMX DDM 3202 K.

Модуль BMX DDM 3202 K		Транзисторные выходы 24 В постоянного тока, позитивная логика
Номинальные значения	напряжение	24 В постоянного тока
	ток	0,1 А
Пороговые значения	напряжение (включая пульсации)	От 19 до 30 В (до 34 В, в течение 1 час/день)
	ток/канал	0,125 А
	ток/модуль	3,2 А
Мощность ламп накаливания с вольфрамовой нитью	максимальное	1,2 Вт
Ток утечки	в состоянии 0	100 мкА для U = 30 В
Остаточное напряжения	в состоянии 1	< 1,5 В для I = 0,1 А
Полное сопротивление нагрузки	минимальное	220 Ом
Время реакции (1)		1,2 мс
Макс.длительность перегрузки до выдачи неисправности		15 мс
Надежность (среднее время наработки на отказ)	в часах при T _{окр.среды} = 30°C	432 904
Частота коммутации индуктивной нагрузки		0,5 / L ² Гц
Параллельное подключение выходов		Да (максимум 3)
Совместимость с входами пост.тока МЭК 1131-2		Да (тип 3 или не соотв.МЭК)
Встроенная защита	от перенапряжения	Да, с помощью диода Transil
	от обратной полярности	Да, с помощью обратного диода (2)
	от короткого замыкания и перегрузки	Да, с помощью ограничителя тока и автомат.выключателя 0,125 А < I _d < 0,185 А
Напряжение исп.механизмов: контроль пороговых значений	норма	> 18 В
	ошибка	< 14 В
Напряжение исп.механизмов: контроль времени реакции при 24 В (от -15% до +20%)	при появлении	8 мс < T < 30 мс
	при исчезновении	1 мс < T < 3 мс
Потребление по питанию 3,3 В	типичное	125 мА
	максимальное	166 мА
Потребление исп.механизмов 24В (кроме тока нагрузки)	типичное	69 мА
	максимальное	104 мА
Рассеиваемая мощность		До 4 Вт
Диэлектрическая прочность	выход/группа выходов/внут.логика	1500 В зфф., 50/60 Гц в течение 1 мин
Сопротивление изоляции		Больше 10 МОм (ниже 500 В пост.тока)
Ограничения при повышении температуры окр.среды		Нет

(1) Все выходные каналы имеют встроенную электромагнитную цепь быстрого размагничивания. Время размагничивания меньше L/R.

(2) Необходимо установить плавкий предохранитель 2 А на питание исп.механизмов +24 В.

**Плавкие
предохранители для
выходных
каналов**

Внутренний	Нет
Внешний	1 плавкий предохранитель на 2 А для всей группы выходных каналов

 ВНИМАНИЕ

НЕКОРРЕКТНЫЙ ВЫБОР ПЛАВКОГО ПРЕДОХРАНИТЕЛЯ

Необходимо правильно выбирать номинал плавкого предохранителя. Если плавкий предохранитель отсутствует или у него некорректный номинал, то это может привести к повреждению модуля.

Несоблюдение этих указаний может привести к тяжелым травмам или повреждению оборудования.

Подключение модуля

Общие положения

К модулю BMX DDM 3202 K должен быть подключен один 40-контактный разъем для подключения 16 входных каналов и 16 выходных транзисторных каналов.

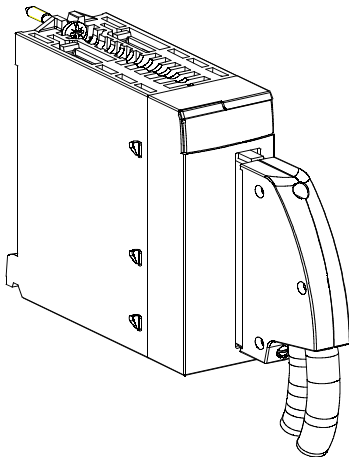
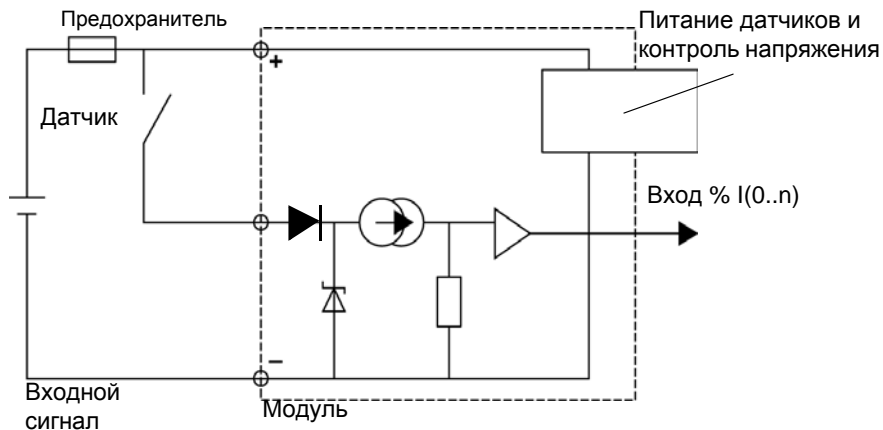


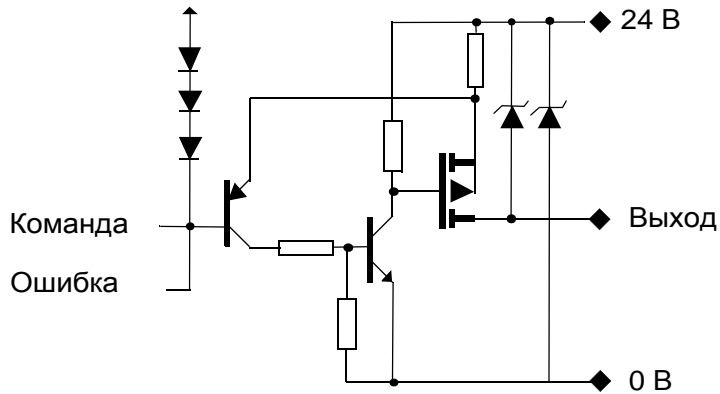
Схема входного канала

На рисунке ниже приведена электрическая схема входного канала постоянного тока (позитивная логика).



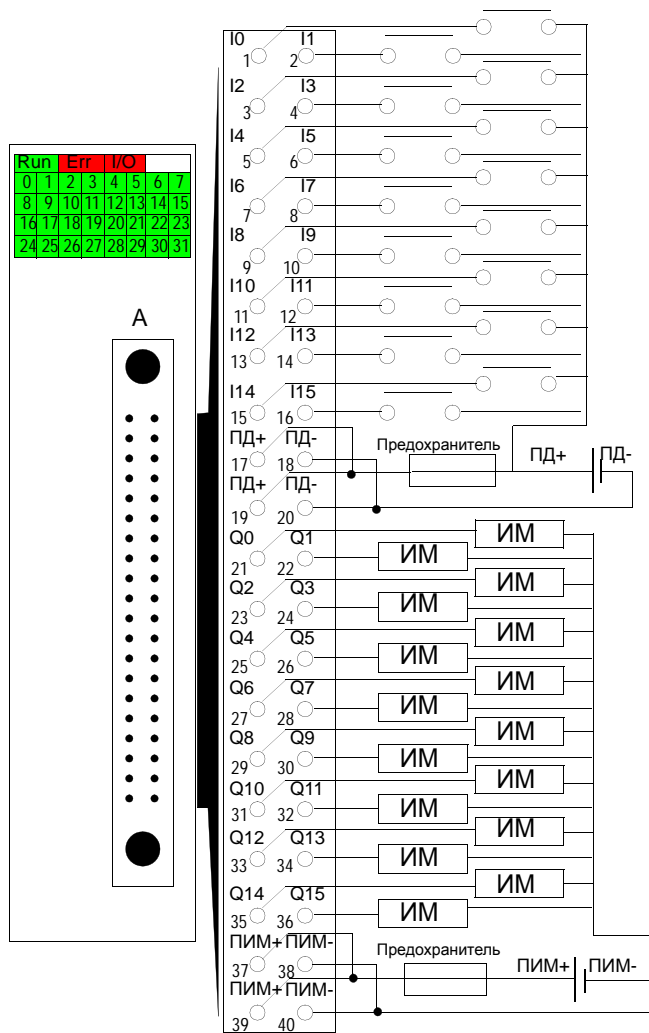
**Схема
выходного
канала**

На рисунке ниже приведена электрическая схема выходного канала постоянного тока (позитивная логика).



Подключение к модулю

На рисунке ниже представлена схема подключения датчиков и исполнительных механизмов к модулю.



Питание: 24 В постоянного тока

Вх.предохранитель: плавкий предохранитель на 0,5 А для входных каналов

Вых.предохранитель: плавкий предохранитель на 2 А для выходных каналов

ИМ: исполнительный механизм

ПД: питание датчиков

ПИМ: питание исполнительных механизмов

Блоки быстрого монтажа TELEFAST 2 для модулей дискретных входов-выходов

21

Краткий обзор

Назначение главы В данной главе приведено описание применения блоков быстрого монтажа TELEFAST 2 при подключении к модулям дискретных входов-выходов.

Содержание главы В состав данной главы входят следующие секции:

Секция	Тема	Страница
21.1	Представление блоков быстрого монтажа TELEFAST 2 для модулей дискретных входов-выходов	189
21.2	Принципы подключения блоков быстрого монтажа TELEFAST 2 к модулям дискретных входов-выходов	199
21.3	Блоки быстрого монтажа TELEFAST 2 ABE-7H08R10/08R11 и ABE-7H16R10/16R11	205
21.4	Блоки быстрого монтажа TELEFAST 2 ABE-7H12R10/12R11	207
21.5	Блоки быстрого монтажа TELEFAST 2 ABE-7H08R21 и ABE-7H16R20/16R21/16R23	209
21.6	Блоки быстрого монтажа TELEFAST 2 ABE-7H12R20/12R21	211
21.7	Блоки быстрого монтажа TELEFAST 2 ABE-7H08S21/16S21	213
21.8	Блок быстрого монтажа TELEFAST 2 ABE-7H12S21	215
21.9	Блоки быстрого монтажа TELEFAST 2 ABE-7H16R30/16R31	217
21.10	Блок быстрого монтажа TELEFAST 2 ABE-7H12R50	219
21.11	Блок быстрого монтажа TELEFAST 2 ABE-7H16R50	221
21.12	Блоки быстрого монтажа TELEFAST 2 ABE-7H16F43	223
21.13	Блок быстрого монтажа TELEFAST 2 ABE-7H16S43	224
21.14	Дополнительное оборудование для подключения блоков TELEFAST 2	225

21.1 Представление блоков быстрого монтажа TELEFAST 2 для модулей дискретных входов-выходов

Краткий обзор

Назначение секции В данной секции приведено описание блоков быстрого монтажа **TELEFAST 2**, которые предназначены для существенного ускорения и упрощения подключения оборудования, входящего в состав системы.

Содержание секции В составе данной секции рассматриваются следующие темы:

Тема	Страница
Обзор блоков быстрого монтажа TELEFAST 2 для модулей дискретных входов-выходов	190
Номенклатура блоков быстрого монтажа TELEFAST 2	191
Комбинации модулей дискретных входов-выходов и блоков TELEFAST 2	198

Обзор блоков быстрого монтажа TELEFAST 2 для модулей дискретных входов-выходов

Общие положения

Система быстрого монтажа TELEFAST 2 объединяет продукты, предназначенные для упрощения и ускорения подключения модулей дискретных входов-выходов к объектам. Подключение блоков быстрого монтажа к модулям осуществляется готовыми кабелями.

Монтаж с помощью системы TELEFAST 2, состоящий из блоков быстрого монтажа и соединительных кабелей, может быть выполнен для модулей, оснащенных 40-контактными разъемами.

Блоки быстрого монтажа бывают нескольких типов:

- пассивные блоки подключения на 8/12/16 каналов дискретных входов-выходов;
 - блоки подключения и адаптации на 16 изолированных каналов;
 - блоки подключения и адаптации на 8 или 16 каналов бесконтактных выходов;
 - блоки подключения и адаптации на 8 или 16 каналов релейных выходов;
 - блоки разделения 16 каналов на 2 x 8 каналов;
 - блоки подключения и адаптации на 16 каналов выходов со съёмными электромеханическими или бесконтактными реле (или без них);
 - блоки подключения входов бесконтактных реле шириной 12,5 мм.
-

Номенклатура блоков быстрого монтажа TELEFAST 2

Общие положения

Ниже представлена номенклатура блоков быстрого монтажа TELEFAST 2, применяемых вместе с модулями дискретных входов-выходов.

Каталог

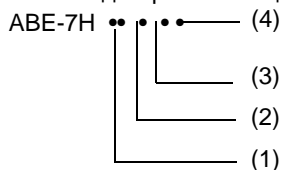
В таблице ниже представлены характеристики пассивных блоков быстрого монтажа для подключения 8/12/16 каналов дискретных входов-выходов.

Номер по каталогу АВЕ-7Н**	08R10	08S21	12R50	12R10	16R10	12S21	16S43 (1) 16F43 (2)
	08R11		16R50	12R20	16R11	16S21	
	08R21			12R21	16R20 16R21 16R23 16R30 16R31		
Тип блока	Блоки быстрого монтажа на 8/12/16 каналов дискретных входов-выходов						
Подгруппы	Блок на 8 каналов		Компактные блоки на 12 и 16 каналов	Блоки на 12 и 16 каналов			
Внешний вид	Блок TELEFAST 2			Блок TELEFAST 2			
							
Описание	-	1 изолятор на канал	-	-	1 изолятор на канал	1 предохранитель + 1 изолятор на канал	

(1) для входов
(2) для выходов

Пояснение

Номер по каталогу для пассивных блоков быстрого монтажа на 8/12/16 каналов дискретных входов-выходов содержит следующую информацию:



Описание

В таблице ниже описаны позиционные обозначения, составляющие номер по каталогу для пассивных блоков быстрого монтажа на 8/12/16 каналов дискретных входов-выходов.

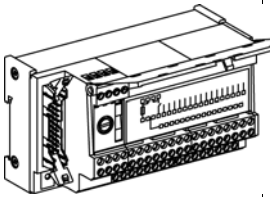
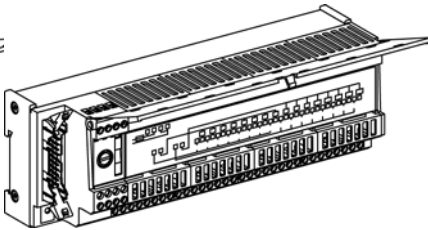
Позиция	Описание
(1)	08 = блок на 8 каналов; 12 = блок на 12 каналов; 16 = блок на 16 каналов.
(2)	Основная функция: <ul style="list-style-type: none"> ● R = простое соединение; ● S = изолятор на каждом канале; ● F = предохранитель на каждом канале.
(3)	1 = 1 ряд выводов; 1 винтовая клемма на канал; 2 = 2 ряда выводов; 2 винтовые клеммы на канал; 3 = 3 ряда выводов; 3 винтовые клеммы на канал; 4 = 1 ряд выводов; 2 винтовые клеммы на канал; 5 = 2 ряда выводов; 1 винтовая клемма на канал.
(4)	0 или четное число = нет светодиодов состояния каналов; нечетное число = светодиод состояния для каждого канала.

Каталог

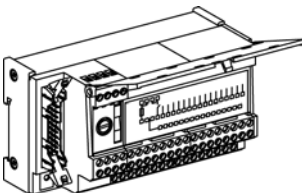
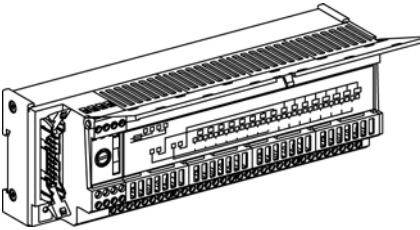
В таблице ниже представлены характеристики блоков быстрого монтажа для подключения и адаптации на 16 изолированных каналов.

Номер по каталогу АВЕ-7S**	16E2B1	16E2E1	16E2E0	16E2F0	16E2M0
Тип блока	Блоки подключения и адаптации на 16 изолированных каналов				
Внешний вид	Блок TELEFAST 2 				
Описание	16 входов 24 В постоянного тока	16 входов на 48 В постоянного тока	16 входов на 48 В переменного тока	16 входов на 110...120 В переменного тока	16 входов на 220...240 В переменного тока

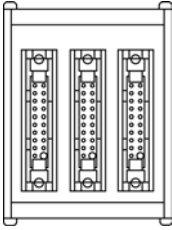
В таблице ниже представлены характеристики блоков быстрого монтажа для подключения и адаптации на 8 или 16 каналов бесконтактных выходов.

Номер по каталогу АВЕ-7S**	08S2B0	08S2B1	16S2B0	16S2B2
Тип блока	Блоки подключения и адаптации на 8 или 16 каналов бесконтактных выходов			
Подгруппы	Блок на 8 каналов		Блок на 16 каналов	
Внешний вид	Блок TELEFAST 2 		Блок TELEFAST 2 	
Описание	8 транзисторных выходов 24 В постоянного тока / 0,5А ; обнаружение и передача неисправности в ПЛК	8 транзисторных выходов 24 В постоянного тока / 2А; обнаружение и передача неисправности в ПЛК	16 транзисторных выходов 24 В пост.тока / 0,5А; обнаружение и передача неисправности в ПЛК	16 транзисторных выходов 24 В пост.тока / 0,5А обнаружение и передача неисправности в ПЛК

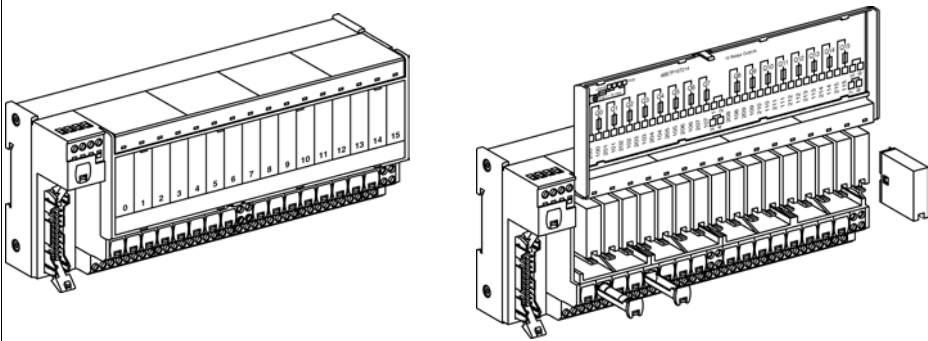
В таблице ниже представлены характеристики блоков быстрого монтажа для подключения и адаптации на 8 или 16 каналов релейных выходов.

Номер по каталогу ABE-7R**	08S111	08S210	16S111	16S210	16S212
Тип блока	Блоки подключения и адаптации на 8 или 16 каналов релейных выходов				
Подгруппы	Блок на 8 каналов		Блок на 16 каналов		
Внешний вид	Блок TELEFAST 2 	Блок TELEFAST 2 	Блок TELEFAST 2 		
Описание	8 релейных выходов типа 1 Н/Р, 2 группы по 4 канала с общим проводом на группу или “~”	8 релейных выходов типа 1 Н/Р, сухой контакт	16 релейных выходов типа 1 Н/Р, 2 группы по 8 каналов с общим проводом на группу или “~”	16 релейных выходов типа 1 Н/Р, сухой контакт	16 релейных выходов типа 1 Н/Р, 2 группы по 8 каналов с общим проводом на группу для обоих полюсов

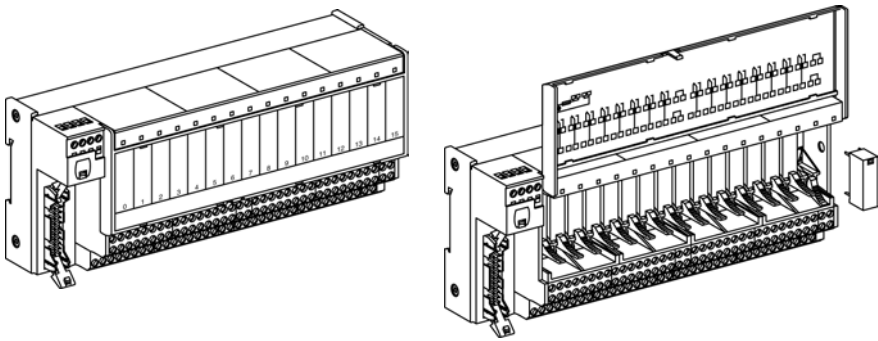
В таблице ниже представлены характеристики блоков разделения 16 каналов на 2 x 8 каналов.

Номер по каталогу ABE-7A**	CC02
Тип блока	Блок разделения 16 каналов на 2 x 8 каналов
Внешний вид	Блок TELEFAST 2 
Описание	Возможно два типа разделения: <ul style="list-style-type: none"> ● 16 каналов на 2 x 8 каналов; ● 12 16 каналов на 8 каналов + 4 канала

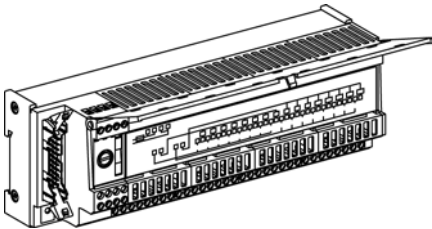
В таблице ниже представлены характеристики блоков подключения и адаптации на 16 каналов выходов со съёмными электромеханическими или бесконтактными реле.

Номер по каталогу АВЕ-7**	R16T210	P16T210	P16T214	R16T212	P16T212	P16T215	P16T318
Тип блока	Блок подключения и адаптации на 16 каналов выходов со съёмными электромеханическими или бесконтактными реле						
Подгруппы	Блоки выходов типа 1 Н/Р, сухой контакт			Блоки выходов типа 1 Н/Р, 2 группы по 8 каналов с общим проводом для обоих полюсов на каждую группу		Блок выходов типа 1 Н/Р, 4 группы по 4 канала с общим проводом для обоих полюсов на каждую группу	
Внешний вид	<p>Блок TELEFAST 2</p> 						
Описание	В комплекте с электромеханическими реле шириной 10 мм	Электромеханические реле шир.10 мм в комплект не входят	Электромеханические реле шир.10 мм в комплект не входят, 1 предохранитель на канал	В комплекте с электромеханическими реле шир.10 мм	Электромеханические реле шир.10 мм в комплект не входят	Электромеханические реле шир.10 мм в комплект не входят, 1 предохранитель на канал	Электромеханические реле шир.12,5 мм в комплект не входят, 1 предохранитель + 1 изолятор на канал

В таблице ниже представлены характеристики блоков подключения и адаптации на 16 каналов выходов со съёмными электромеханическими или бесконтактными реле (продолжение).

Номер по каталогу АВЕ-7**	R16T230	R16T330	P16T330	P16T334	R16T231	R16T332	P16T332	R16T370
Тип блока	Блок подключения и адаптации на 16 каналов выходов со съёмными электромеханическими или бесконтактными реле (продолжение)							
Подгруппы	Блоки выходов типа 1 Н/Р, сухой контакт				Блоки выходов типа 1 Н/Р, 2 группы по 8 каналов с общим проводом	Блоки выходов типа 1 Н/Р, 2 группы по 8 каналов с общим проводом для обоих полюсов на каждую группу		Блоки выходов типа 2 Н/Р, сухой контакт
Внешний вид	Блок TELEFAST 2 							
Описание	В комплекте с электромеханическими реле шир.10 мм	В комплекте с электромеханическими реле шир.12,5 мм	Электромеханические реле шир.12,5 мм в комплект не входят	Электромеханические реле шир.12,5 мм в комплект не входят; 1 предохранитель на канал	В комплекте с электромеханическими реле шир.10 мм	В комплекте с электромеханическими реле шир.12,5 мм	Электромеханические реле шир.12,5 мм в комплект не входят	В комплекте с электромеханическими реле шир.12,5 мм

В таблице ниже представлены характеристики блоков подключения входов бесконтактных реле шириной 12,5 мм.

Номер по каталогу ABE-7P**	16F310	16F312
Тип блока	Блок подключения входов бесконтактных реле шириной 12,5 мм	
Внешний вид	Блок TELEFAST 2 	
Описание	Сухой контакт	2 группы по 8 каналов с общим проводом для обоих полюсов на каждую группу

Комбинации модулей дискретных входов-выходов и блоков TELEFAST 2

Таблица совместимости В таблице ниже представлена обобщенная информация о совместимости различных типов модулей дискретных входов-выходов и блоков быстрого монтажа TELEFAST 2.

	BMX DDI 3202 K BMX DDM 3202 K	BMX DDI 6402 K	BMX DDO 3202 K BMX DDM 3202 K	BMX DDO 6402 K
	1 разъем	2 разъема	1 разъем	2 разъема
Блоки быстрого монтажа				
8 каналов				
ABE-7H08R**	X (1)	X (1)	X (1)	X (1)
ABE-7H08S21	X (1)	X (1)	X (1)	X (1)
12 каналов				
ABE-7H12R**	-	-	-	-
ABE-7H12S21	-	-	-	-
16 каналов				
ABE-7H16R**	X	X	X	X
ABE-7H16S21	X	X	X	X
ABE-7H16R23	X	X	-	-
ABE-7H16F43	-	-	X	X
ABE-7H16S43	X	X	-	-
Блоки подключения и адаптации входов				
16 каналов				
ABE-7S16E2**	X	X	-	-
ABE-7P16F3**	X	X	-	-
Блоки подключения и адаптации выходов				
8 каналов				
ABE-7S08S2**	-	-	X (1)	X (1)
ABE-7R08S***	-	-	X (1)	X (1)
16 каналов				
ABE-7R16S***	-	-	X	X
ABE-7R16T***	-	-	X	X
ABE-7P16T***	-	-	X	X
(1) с адаптером разделения 16 каналов на 2 группы по 8 каналов ABE-7ACC02				

X совместимы
- не совместимы

21.2 Принципы подключения блоков быстрого монтажа TELEFAST 2 к модулям дискретных входов-выходов

Краткий обзор

**Назначение
секции** В данной секции рассмотрены принципы подключения блоков быстрого монтажа **TELEFAST 2** к модулям дискретных входов-выходов.

**Содержание
секции** В составе данной секции рассматриваются следующие темы:

Тема	Страница
Подключение модуля дискретных входов-выходов к блоку TELEFAST 2	200
Габаритные размеры и монтаж блоков быстрого монтажа TELEFAST 2	202

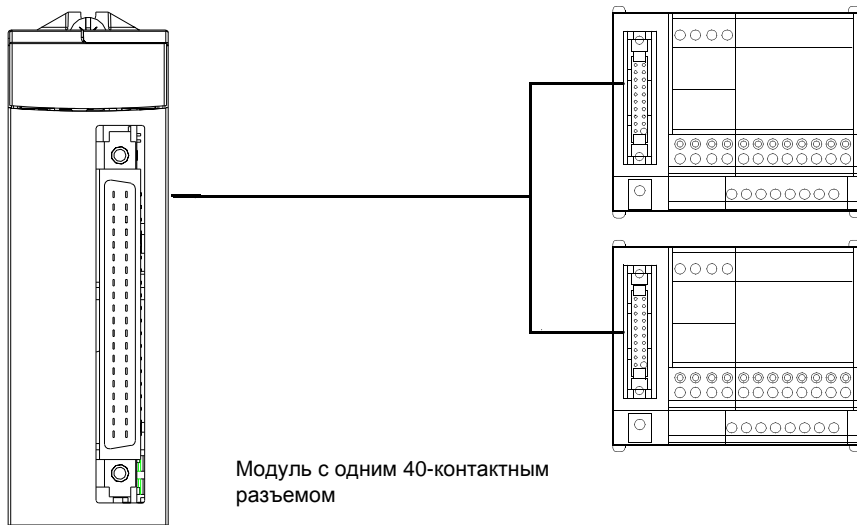
Подключение модуля дискретных входов-выходов к блоку TELEFAST 2

Общие положения

Модуль дискретных входов-выходов, оснащенный одним 40-контактным разъемом, может быть подключен к блоку быстрого монтажа TELEFAST 2 с помощью соединительного кабеля (подробная информация приведена в руководстве по ПЛК Premium и Atrium, программируемым с помощью ПО Unity Pro, в разделах, описывающих модули дискретных входов-выходов, и в разделах, посвященных их подключению: "Подключение модулей к блокам быстрого монтажа TELEFAST 2 с помощью разъемов типа HE10").

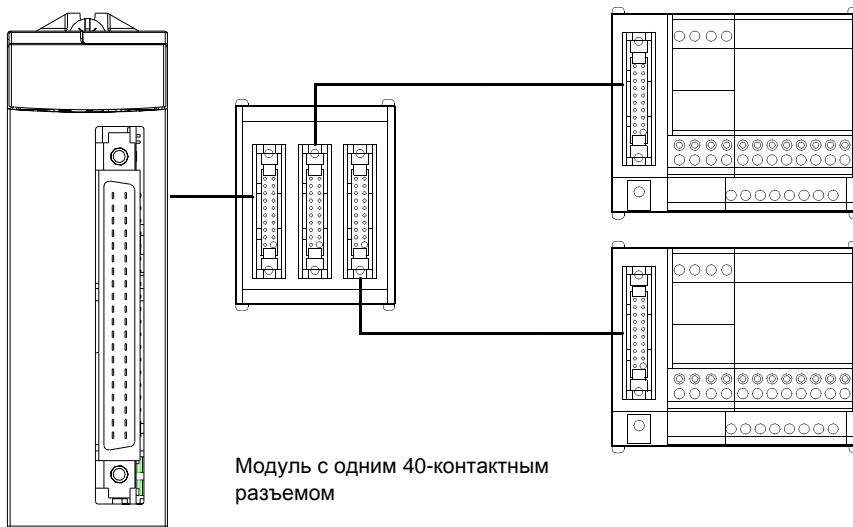
Пояснение

На рисунке ниже показано подключение модуля дискретных входов-выходов, оснащенного 40-контактным разъемом, к блоку быстрого монтажа **TELEFAST 2**.



Пояснение

На рисунке ниже показан особый способ подключения модуля дискретных входов-выходов, оснащенного 40-контактным разъемом, при котором 16 каналов разделяются на 2 группы по 8 каналов с помощью блока разделения типа **ABE-7ACC02**.



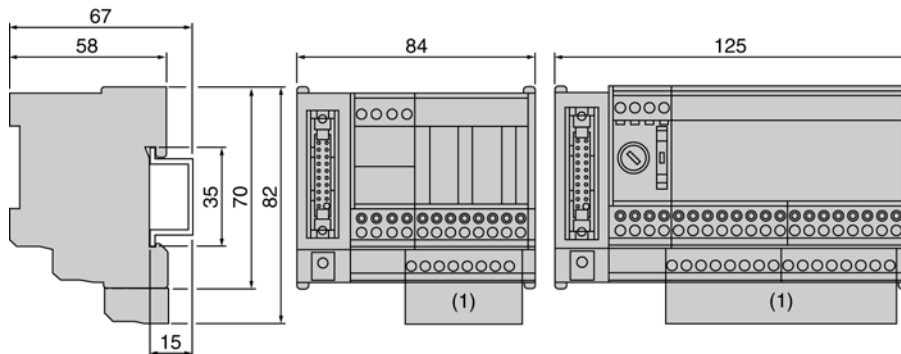
Габаритные размеры и монтаж блоков быстрого монтажа TELEFAST 2

Общие положения

Ниже представлены габаритные и установочные размеры различных блоков быстрого монтажа TELEFAST 2.

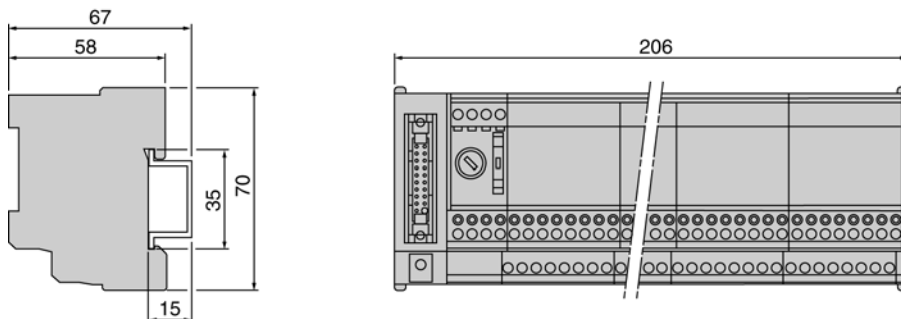
Пояснение

Габаритные и установочные размеры (в мм) блоков быстрого монтажа следующих типов: ABE-7H••R1•, ABE-7H••R5•, ABE-7H••R2•, ABE-7H••S21, ABE-7H16R3•, ABE-7S08S2B0, ABE-7R••S1••, ABE-7R08S210.

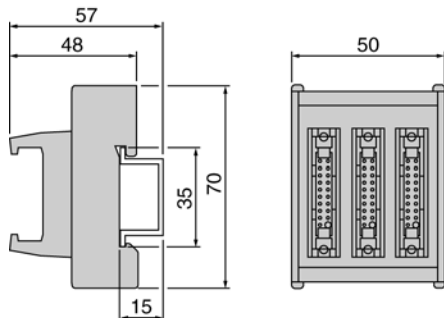


(1) Габаритные размеры при использовании дополнительных клеммных колодок ABE-7BV20 или ABE-7BV10.

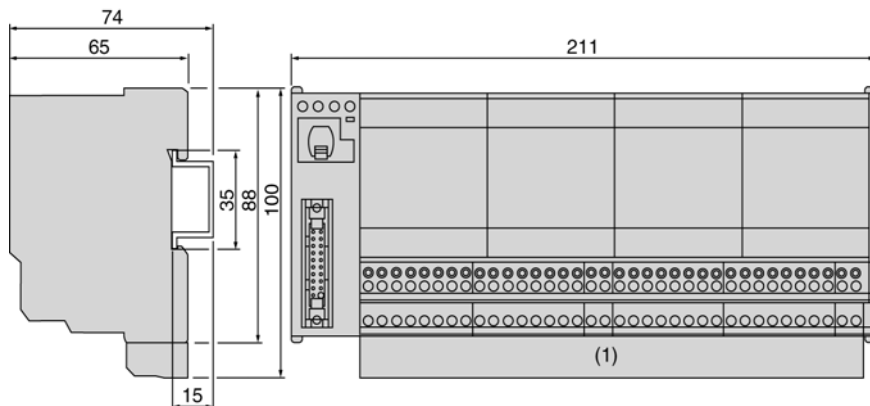
Габаритные и установочные размеры (в мм) блоков быстрого монтажа следующих типов: ABE-7H16S43, ABE-7S16E2••, ABE-7S08S2B1, ABE-7S16S2B•, ABE-7H16F43•, ABE-7R16S21.



Габаритные и установочные размеры (в мм) блоков быстрого монтажа типа ABE-7ACC02.



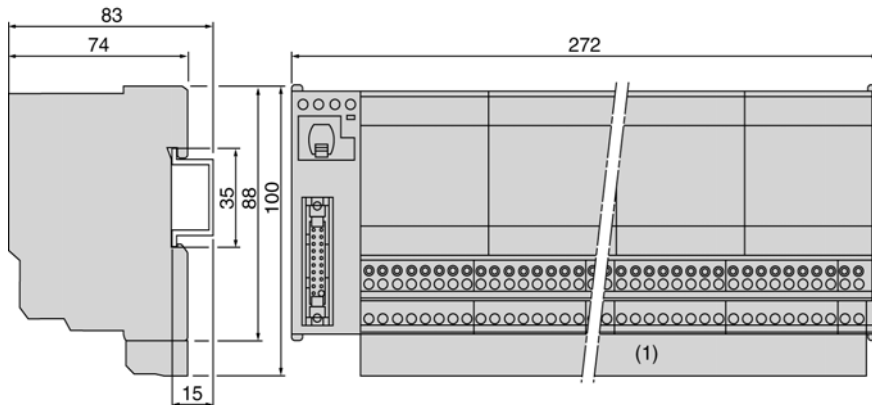
Габаритные и установочные размеры (в мм) блоков быстрого монтажа следующих типов: ABE-7R16T2** и ABE-7P16T2**.



Указанные размеры 211 x 88 мм приведены для блоков со съёмными реле и без монтажных винтов

(1) Габаритные размеры при использовании дополнительных клеммных колодок ABE-7BV20 или ABE-7BV10.

Габаритные и установочные размеры (в мм) блоков быстрого монтажа следующих типов: ABE-7R16T3** и ABE-7P16T3**.



Указанные размеры 272 x 88 мм приведены для продуктов со съёмными реле и без монтажных винтов

(1) Габаритные размеры при использовании дополнительных клеммных колодок ABE-7BV20 или ABE-7BV10.

Монтаж

Блоки TELEFAST 2 устанавливаются на стандартный DIN рельс 35-мм.

⚠ ПРЕДУПРЕЖДЕНИЕ

НЕПРЕДУСМОТРЕННАЯ РАБОТА ОБОРУДОВАНИЯ

Для предотвращения перегрева оборудования требуется устанавливать горизонтально следующие типы блоков TELEFAST 2: блоки входов ABE-7S16E2E1 и блоки транзисторных выходов ABE-7S**S2B*.

Несоблюдение этих указаний может привести к смерти, тяжелым травмам или повреждению оборудования.

21.3

Блоки быстрого монтажа TELEFAST 2 ABE-7H08R10/08R11 и ABE-7H16R10/16R11

Подключение датчиков и исполнительных механизмов к блокам ABE-7H08R10/R11 и ABE-7H16R10/R11

Общие положения

Ниже представлены схемы подключения датчиков и исполнительных механизмов к блокам быстрого монтажа TELEFAST 2.

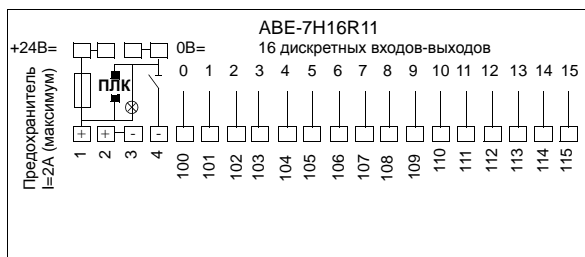
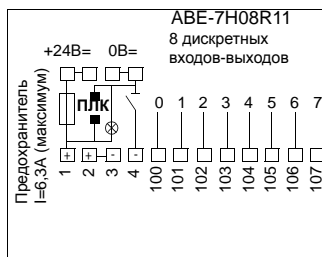
Примечание: Блоки быстрого монтажа общепромышленного назначения применяются совместно с предохранителями номиналом до 6,3 А. Для обеспечения надежной защиты оборудования от перегрузок номинал предохранителей должен быть выбран в соответствии с требованиями применения. Необходимо учитывать токи используемых датчиков и исполнительных механизмов и максимальные токи, допустимыми для блоков быстрого монтажа.

Тип и номинал предохранителя, устанавливаемого в блок быстрого монтажа TELEFAST 2:

- каналы входов: быстрые предохранители 0,5 А;
- каналы выходов:
 - быстрые предохранители 2 А для блоков ABE-7H16R**;
 - быстрые предохранители 6,3 А для блоков ABE-7H08R**.

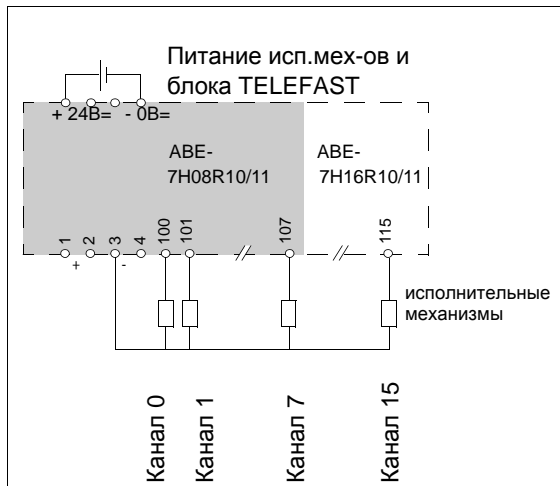
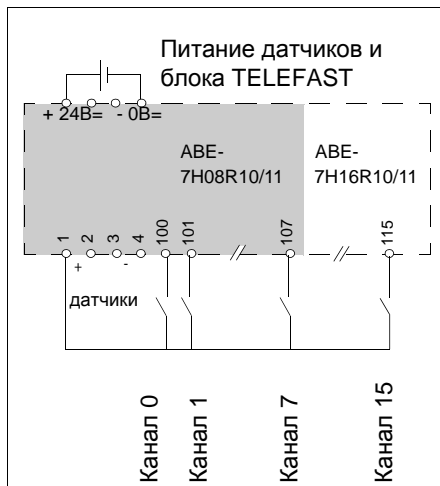
Пояснение

Описание контактов блоков быстрого монтажа.



Пояснение

Подключение контактов блоков быстрого монтажа.



При наличии общего провода для датчиков:

- подключайте его на клемму 1 или 2: клеммы '+' датчиков (позитивная логика входов).

При наличии общего провода для исполнительных механизмов:

- подключайте его на клемму 3 или 4: клеммы '-' исполнительных механизмов (позитивная логика выходов).

21.4 Блоки быстрого монтажа TELEFAST 2 ABE-7H12R10/12R11

Подключение датчиков и исполнительных механизмов к блокам ABE-7H12R10/R11

Общие положения

Ниже представлены схемы подключения датчиков и исполнительных механизмов к блокам быстрого монтажа TELEFAST 2.

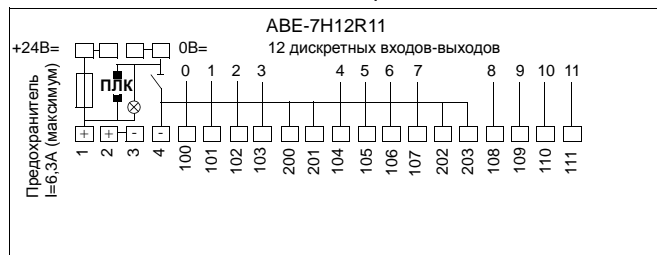
Примечание: Блоки быстрого монтажа общепромышленного назначения применяются совместно с предохранителями номиналом до 6,3 А. Для обеспечения надежной защиты оборудования от перегрузок номинал предохранителей должен быть выбран в соответствии с требованиями применения. Необходимо учитывать токи используемых датчиков и исполнительных механизмов и максимальные токи, допустимыми для блоков быстрого монтажа.

Тип и номинал предохранителя, устанавливаемого в блок быстрого монтажа TELEFAST 2:

- каналы входов: быстрые предохранители 0,5 А;
- каналы выходов: быстрые предохранители 6,3 А для блоков ABE-7H12R.

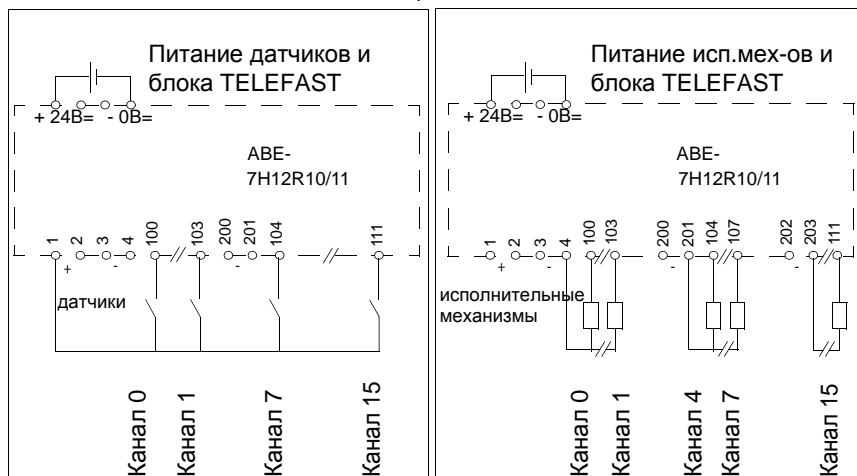
Пояснение

Описание контактов блоков быстрого монтажа.



Пояснение

Подключение контактов блоков быстрого монтажа.



При наличии общего провода для датчиков:

- подключайте его на клемму 1 или 2: клеммы '+' датчиков (позитивная логика входов).

При наличии общего провода для исполнительных механизмов:

- несколько клеммников обозначенных '-' (3, 4, 200, 201, 202, и 203) позволяют подключать группы из 4 или 2 каналов (позитивная логика выходов).

21.5

Блоки быстрого монтажа TELEFAST 2 ABE-7H08R21 и ABE-7H16R20/16R21/16R23

Подключение датчиков и исполнительных механизмов к блокам ABE-7H08R21 и ABE-7H16R20/R21/R23 для входов типа 2

Общие положения

Ниже представлены схемы подключения датчиков и исполнительных механизмов к блокам быстрого монтажа TELEFAST 2.

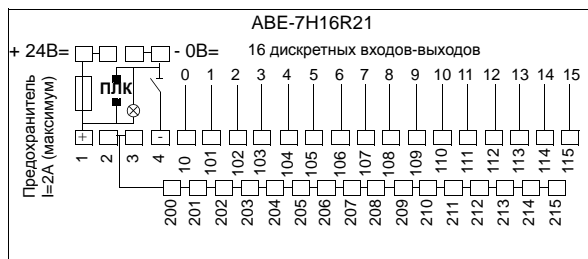
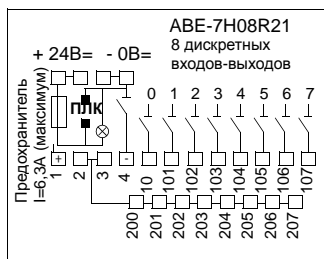
Примечание: Блоки быстрого монтажа общепромышленного назначения применяются совместно с предохранителями номиналом до 6,3 А. Для обеспечения надежной защиты оборудования от перегрузок номинал предохранителей должен быть выбран в соответствии с требованиями применения. Необходимо учитывать токи используемых датчиков и исполнительных механизмов и максимальные токи, допустимыми для блоков быстрого монтажа.

Тип и номинал предохранителя, устанавливаемого в блок быстрого монтажа TELEFAST 2:

- каналы входов: быстрые предохранители 0,5 А;
- каналы выходов:
 - быстрые предохранители 2 А для блоков ABE-7H16R**;
 - быстрые предохранители 6,3 А для блоков ABE-7H08R**.

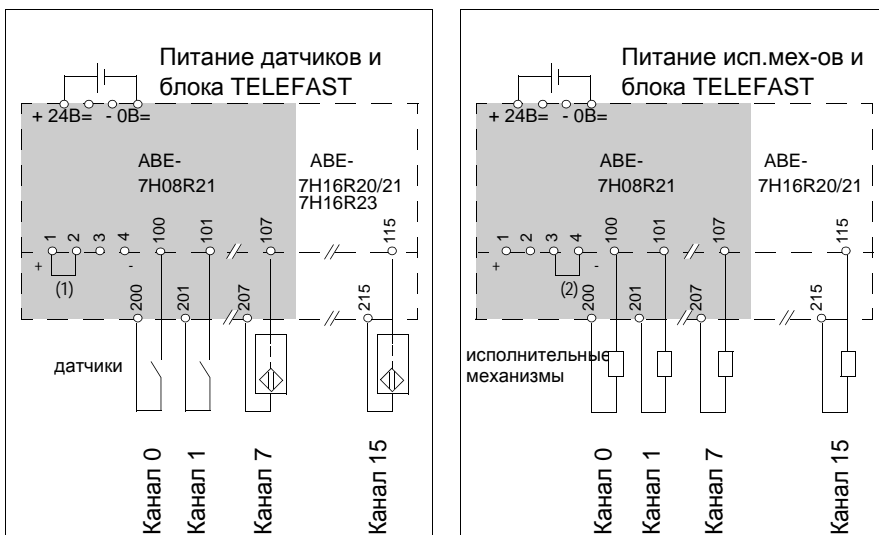
Пояснение

Описание контактов блоков быстрого монтажа.



Пояснение

Подключение контактов блоков быстрого монтажа.



При наличии общего провода для датчиков:

- чтобы подключить двухпроводные датчики, необходимо обеспечить распределение напряжения питания на соответствующие клеммы для этого требуется установить перемычку между клеммами 1 и 2 (1): клеммы 200 до 215 будут подключены к '+' источника питания (позитивная логика входов).

При наличии общего провода для исполнительных механизмов:

- чтобы подключить двухпроводные исполнительные механизмы, необходимо обеспечить распределение напряжения питания на соответствующие клеммы, для этого требуется установить перемычку между клеммами 3 и 4 (2): клеммы 200 до 215 будут подключены к '-' источника питания (позитивная логика выходов).

21.6 Блоки быстрого монтажа TELEFAST 2 ABE-7H12R20/12R21

Подключение датчиков и исполнительных механизмов к блокам ABE-7H12R20/12R21

Общие положения

Ниже представлены схемы подключения датчиков и исполнительных механизмов к блокам быстрого монтажа TELEFAST 2.

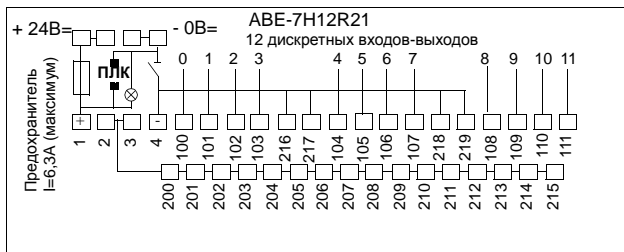
Примечание: Блоки быстрого монтажа общепромышленного назначения применяются совместно с предохранителями номиналом до 6,3 А. Для обеспечения надежной защиты оборудования от перегрузок номинал предохранителей должен быть выбран в соответствии с требованиями применения. Необходимо учитывать токи используемых датчиков и исполнительных механизмов и максимальные токи, допустимыми для блоков быстрого монтажа.

Тип и номинал предохранителя, устанавливаемого в блок быстрого монтажа TELEFAST 2:

- каналы входов: быстрые предохранители 0,5 А;
- каналы выходов: быстрые предохранители 6,3 А для блоков ABE-7H12R**.

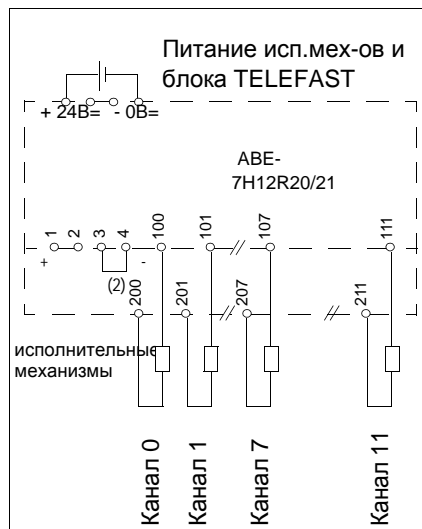
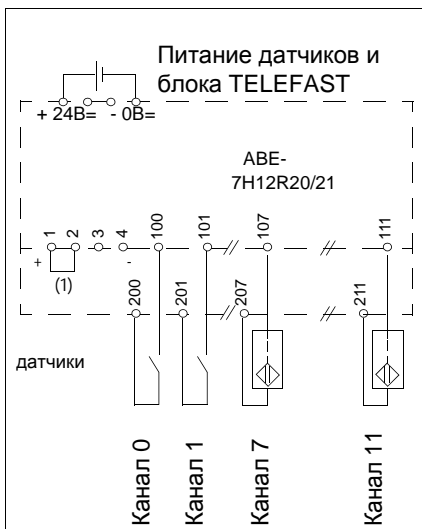
Пояснение

Описание контактов блоков быстрого монтажа.



Пояснение

Подключение контактов блоков быстрого монтажа.



При наличии общего провода для датчиков:

- чтобы подключить двухпроводные датчики, необходимо обеспечить распределение напряжения питания на соответствующие клеммы, для этого требуется установить перемычку между клеммами 1 и 2 (1): клеммы 200 до 215 будут подключены к '+' источника питания (позитивная логика входов).

Клеммы 216, 217, 218 и 219 будут подключены к '-' источника питания.

При наличии общего провода для исполнительных механизмов:

- чтобы подключить двухпроводные исполнительные механизмы, необходимо обеспечить распределение напряжения питания на соответствующие клеммы, для этого требуется установить перемычку между клеммами 3 и 4 (2): клеммы 200 до 215 будут подключены к '-' источника питания (позитивная логика выходов).

Клеммы 216, 217, 218 и 219 будут подключены к '+' источника питания.

21.7 Блок быстрого монтажа TELEFAST 2 ABE-7H08S21/16S21

Подключение датчиков и исполнительных механизмов к блокам ABE-7H08S21/16S21 с одним изолятором на канал

Общие положения

Ниже представлены схемы подключения датчиков и исполнительных механизмов к блокам быстрого монтажа TELEFAST 2.

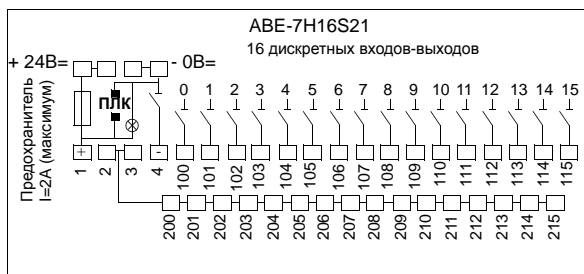
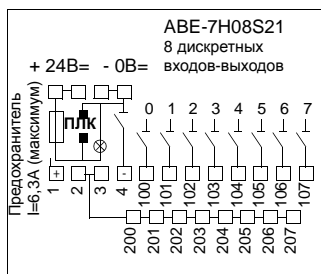
Примечание: Блоки быстрого монтажа общепромышленного назначения применяются совместно с предохранителями номиналом до 6,3 А. Для обеспечения надежной защиты оборудования от перегрузок номинал предохранителей должен быть выбран в соответствии с требованиями применения. Необходимо учитывать токи используемых датчиков и исполнительных механизмов и максимальные токи, допустимыми для блоков быстрого монтажа.

Тип и номинал предохранителя, устанавливаемого в блок быстрого монтажа TELEFAST 2:

- каналы входов: быстрые предохранители 0,5 А;
- каналы выходов:
 - быстрые предохранители 2 А для блоков ABE-7H16S2;
 - быстрые предохранители 6,3 А для блоков ABE-7H08S21.

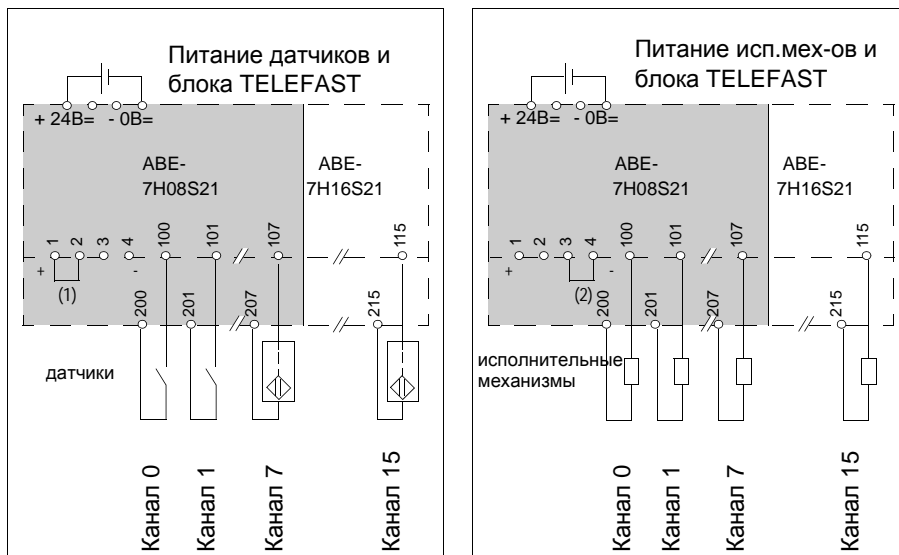
Пояснение

Описание контактов блоков быстрого монтажа.



Пояснение

Подключение контактов блоков быстрого монтажа.



При наличии общего провода для датчиков:

- чтобы подключить двухпроводные датчики, необходимо обеспечить распределение напряжения питания на соответствующие клеммы, для этого требуется установить переключку между клеммами 1 и 2 (1): клеммы от 200 до 215 будут подключены к '+' источника питания (позитивная логика входов).

При наличии общего провода для исполнительных механизмов:

- чтобы подключить двухпроводные исполнительные механизмы, необходимо обеспечить распределение напряжения питания на соответствующие клеммы, для этого требуется установить переключку между клемми 3 и 4 (2): клеммы от 200 до 215 будут подключены к '-' источника питания (позитивная логика выходов).

21.8 Блок быстрого монтажа TELEFAST 2 ABE-7H12S21

Подключение датчиков и исполнительных механизмов к блокам ABE-7H12S21 с одним изолятором на канал

Общие положения

Ниже представлены схемы подключения датчиков и исполнительных механизмов к блокам быстрого монтажа TELEFAST 2.

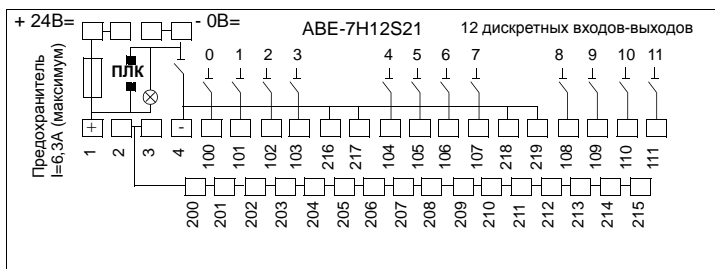
Примечание: Блоки быстрого монтажа общепромышленного назначения применяются совместно с предохранителями номиналом до 6,3 А. Для обеспечения надежной защиты оборудования от перегрузок номинал предохранителей должен быть выбран в соответствии с требованиями применения. Необходимо учитывать токи используемых датчиков и исполнительных механизмов и максимальные токи, допустимыми для блоков быстрого монтажа.

Тип и номинал предохранителя, устанавливаемого в блок быстрого монтажа TELEFAST 2:

- каналы входов: быстрые предохранители 0,5 А;
- каналы выходов: быстрые предохранители 6,3А для блоков ABE-7H12S21.

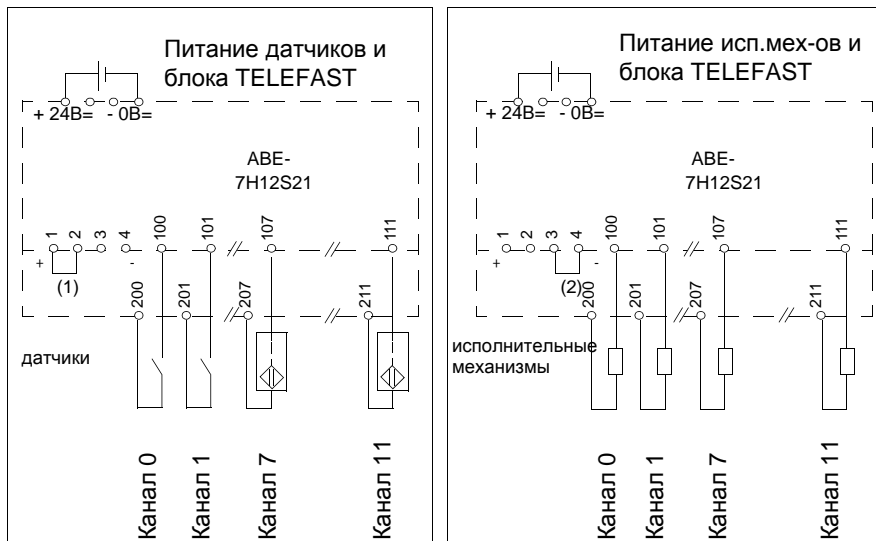
Пояснение

Описание контактов блоков быстрого монтажа.



Пояснение

Подключение контактов блоков быстрого монтажа.



При наличии общего провода для датчиков:

- чтобы подключить двухпроводные датчики, необходимо обеспечить распределение напряжения питания на соответствующие клеммы для этого требуется установить перемычку между клеммами 1 и 2 (1): клеммы 200 до 215 будут подключены к '+' источника питания (позитивная логика входов). Клеммы 216, 217, 218 и 219 будут подключены к '-' источника питания.

При наличии общего провода для исполнительных механизмов:

- чтобы подключить двухпроводные исполнительные механизмы, необходимо обеспечить распределение напряжения питания на соответствующие клеммы, для этого требуется установить перемычку между клеммами 3 и 4 (2): клеммы 200 до 215 будут подключены к '-' источника питания (позитивная логика выходов). Клеммы 216, 217, 218 и 219 будут подключены к '+' источника питания.

21.9 Блоки быстрого монтажа TELEFAST 2 ABE-7H16R30/16R31

Подключение датчиков и исполнительных механизмов к блокам ABE-7H16R30/R31

Общие положения

Ниже представлены схемы подключения датчиков и исполнительных механизмов к блокам быстрого монтажа TELEFAST 2.

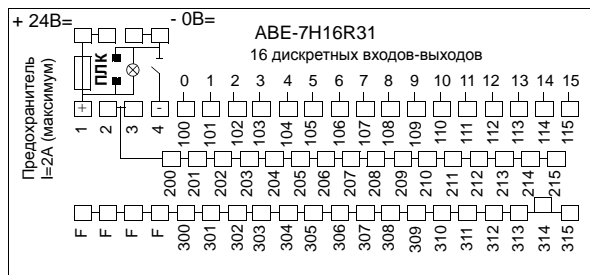
Примечание: Блоки быстрого монтажа общепромышленного назначения применяются совместно с предохранителями номиналом до 6,3 А. Для обеспечения надежной защиты оборудования от перегрузок номинал предохранителей должен быть выбран в соответствии с требованиями применения. Необходимо учитывать токи используемых датчиков и исполнительных механизмов и максимальные токи, допустимыми для блоков быстрого монтажа.

Тип и номинал предохранителя, устанавливаемого в блок быстрого монтажа TELEFAST 2:

- каналы входов: быстрые предохранители 0,5 А.

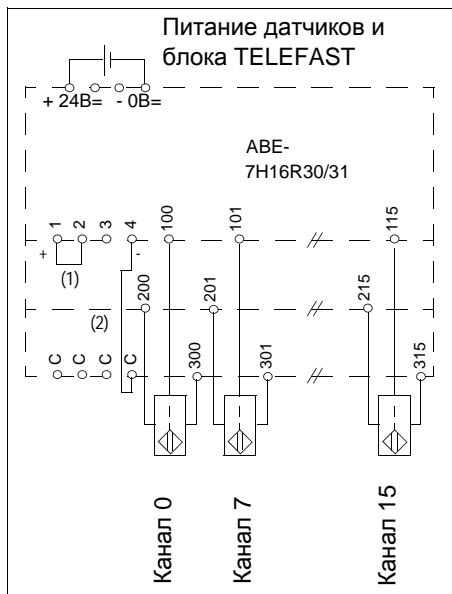
Пояснение

Описание контактов блоков быстрого монтажа.



Пояснение

Подключение контактов цепей входов блоков быстрого монтажа.



При наличии общего провода для датчиков:

- для подключения датчиков необходимо обеспечить распределение напряжения питания на соответствующие клеммы:
 - установить перемычку между клеммами 1 и 2 (1): клеммы 200 до 215 будут подключены к '+' источника питания;
 - установить перемычку между клеммами 4 и C на третьем ряду клеммника (2): клеммы 300 до 315 будут подключены к '-' источника питания.

Примечание: Блок быстрого монтажа ABE-7H16R30/R31 также можно использовать для подключения исполнительных механизмов.

21.10 Блок быстрого монтажа TELEFAST 2 ABE-7H12R50

Подключение датчиков и исполнительных механизмов к блокам ABE-7H12R50

Общие положения

Ниже представлены схемы подключения датчиков и исполнительных механизмов к блокам быстрого монтажа TELEFAST 2.

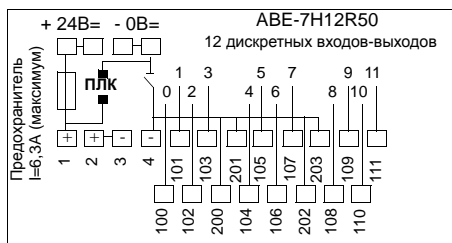
Примечание: Блоки быстрого монтажа общепромышленного назначения применяются совместно с предохранителями номиналом до 6,3 А. Для обеспечения надежной защиты оборудования от перегрузок номинал предохранителей должен быть выбран в соответствии с требованиями применения. Необходимо учитывать токи используемых датчиков и исполнительных механизмов и максимальные токи, допустимыми для блоков быстрого монтажа.

Тип и номинал предохранителя, устанавливаемого в блок быстрого монтажа TELEFAST 2:

- каналы входов: быстрые предохранители 0,5 А;
- каналы выходов: быстрые предохранители 6,3 А для блоков ABE-7H12R50.

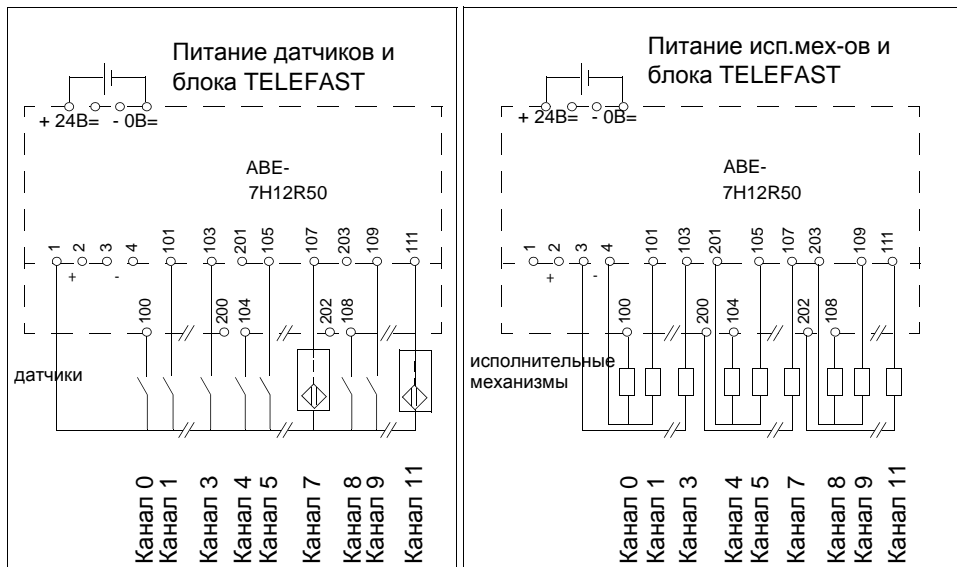
Пояснение

Описание контактов блоков быстрого монтажа.



Пояснение

Подключение контактов блоков быстрого монтажа.



При наличии общего провода для датчиков:

- подключайте его на клемму 1 или 2: датчики необходимо подключить на '+' источника питания (позитивная логика входов).
Клеммы 200, 201, 202 и 203 должны быть подключены к '-' источника питания.

При наличии общего провода для исполнительных механизмов:

- несколько клемм блока быстрого монтажа подключены к '-' источника питания (3, 4, 200, 202, и 203) это позволяет подключать исполнительные механизмы группами из 4 или 2 каналов (позитивная логика выходов).

21.11

Блок быстрого монтажа TELEFAST 2 ABE-7H16R50

Подключение датчиков и исполнительных механизмов к блокам ABE-7H16R50

Общие положения

Ниже представлены схемы подключения датчиков и исполнительных механизмов к блокам быстрого монтажа TELEFAST 2.

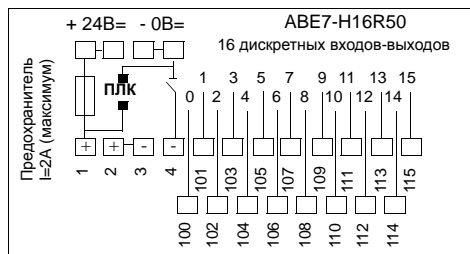
Примечание: Блоки быстрого монтажа общепромышленного назначения применяются совместно с предохранителями номиналом до 6,3 А. Для обеспечения надежной защиты оборудования от перегрузок номинал предохранителей должен быть выбран в соответствии с требованиями применения. Необходимо учитывать токи используемых датчиков и исполнительных механизмов и максимальные токи, допустимыми для блоков быстрого монтажа.

Тип и номинал предохранителя, устанавливаемого в блок быстрого монтажа TELEFAST 2:

- каналы входов: быстрые предохранители 0,5 А;
- каналы выходов: быстрые предохранители 2А для блоков ABE-7H16R50.

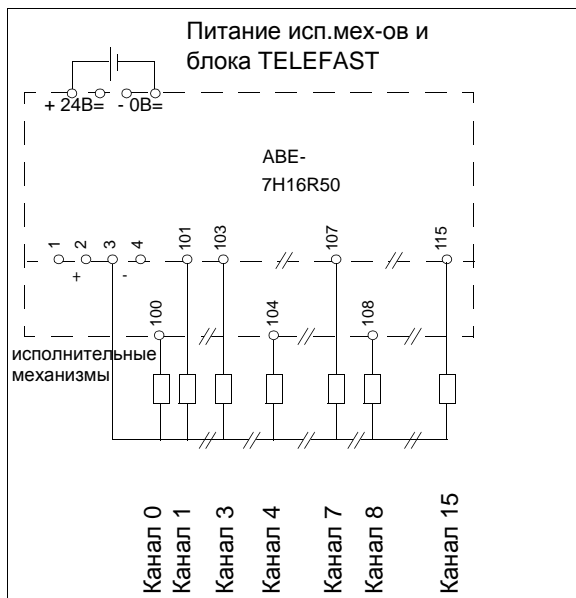
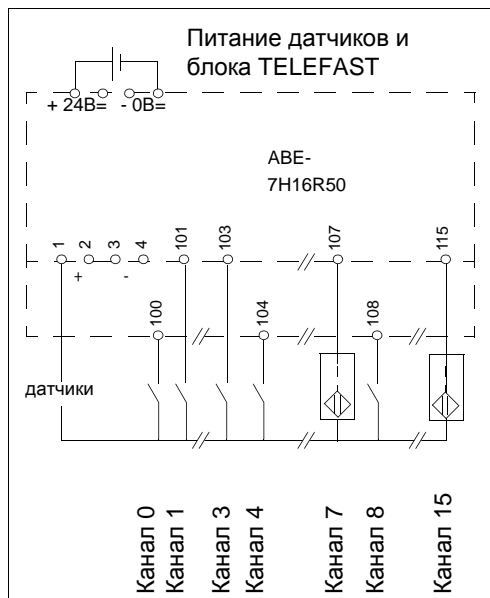
Пояснение

Описание контактов блоков быстрого монтажа.



Пояснение

Подключение контактов блоков быстрого монтажа.



При наличии общего провода для датчиков:

- подключайте его на клемму 1 или 2: клеммы '+' датчиков (позитивная логика входов).

При наличии общего провода для исполнительных механизмов:

- подключайте его на клемму 3 или 4: клеммы '-' исполнительных механизмов (позитивная логика выходов).

21.12 Блок быстрого монтажа TELEFAST 2 ABE-7H16F43

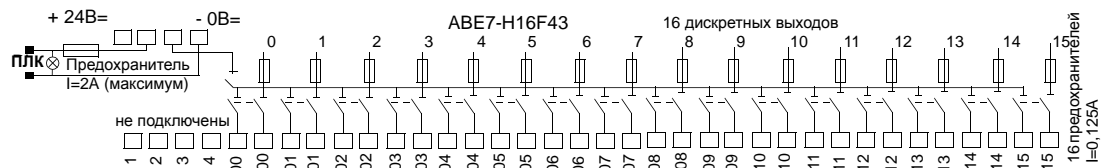
Подключение исполнительных механизмов к блокам ABE-7H16F43 с одним предохранителем и одним изолятором на канал

Общие положения

Ниже представлены схемы подключения датчиков и исполнительных механизмов к блокам быстрого монтажа TELEFAST 2.

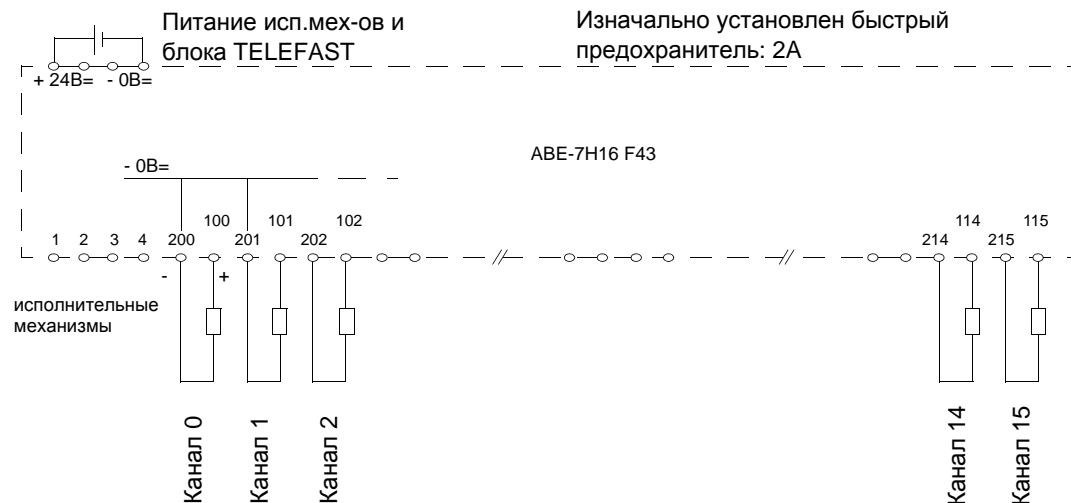
Пояснение

Описание контактов блоков быстрого монтажа.



Пояснение

Подключение контактов цепей выходов.



Встроенные возможности каждого канала:

- изначально оборудован предохранителем 0,125 А;
- изолятор, отключающий '-' и сигнал одновременно.

Примечание: Клеммы 200..215 подключены к '-' источника питания.

21.13 Блок быстрого монтажа TELEFAST 2 ABE-7H16S43

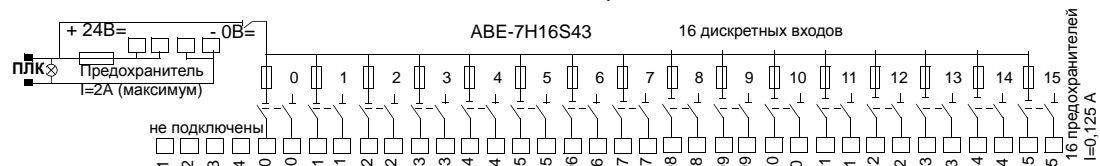
Подключение датчиков к блокам ABE-7H16S43 с одним предохранителем и одним изолятором на канал

Общие положения

Ниже представлены схемы подключения датчиков к блокам быстрого монтажа TELEFAST 2.

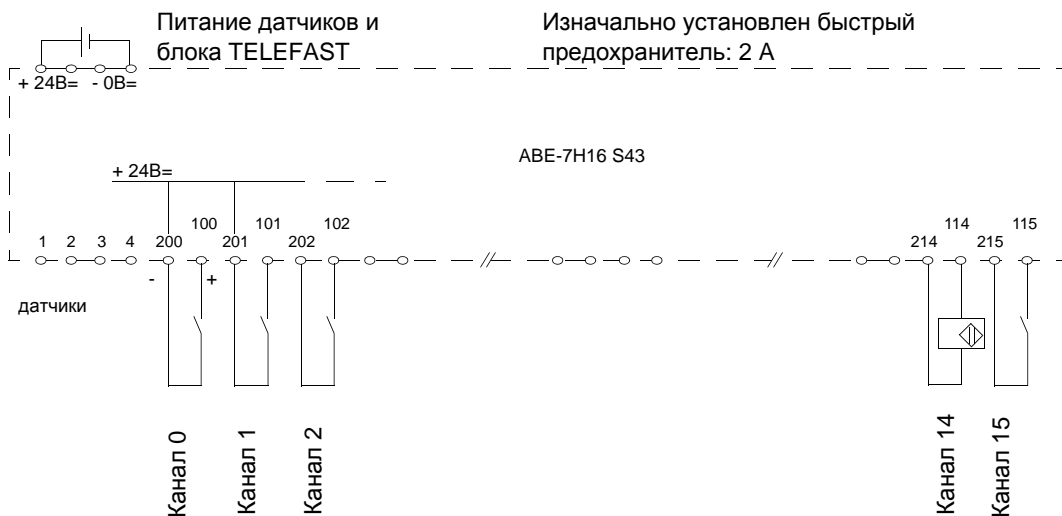
Пояснение

Описание контактов блоков быстрого монтажа.



Пояснение

Подключение контактов цепей входов.



Встроенные возможности каждого канала:

- изначально оборудован предохранителем 0,125 А;
- изолятор, отключающий '+' и сигнал одновременно.

Примечание: Клеммы 200..215 подключены к '+' источника питания.

21.14 **Дополнительное оборудование для подключения блоков TELEFAST 2**

Краткий обзор

**Назначение
секции** Эта глава описывает различные дополнительные аксессуары для блоков быстрого монтажа TELEFAST 2.

**Содержание
секции** В состав данной главы входят следующие секции:

Тема	Страница
Номенклатура дополнительного оборудования для подключения блоков TELEFAST 2	226
Таблица совместимости съемных реле для следующих блоков быстрого монтажа ABE-7R16Txxx, ABE-7P16Txxx и ABE-7P16Fxxx	229
Характеристики электромеханических съемных реле выходов ABR-7xxx	230
Характеристики транзисторных съемных реле входов ABS-7Exx	231
Характеристики транзисторных съемных реле выходов ABS-7Sxx	232

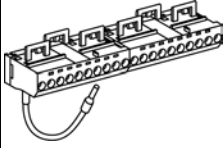
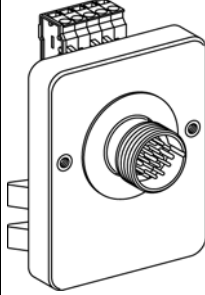
Номенклатура дополнительного оборудования для подключения блоков TELEFAST 2

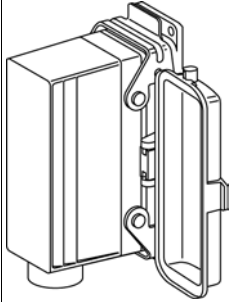
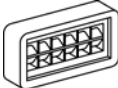
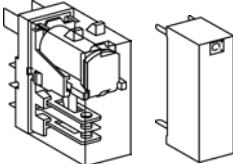
Общие положения

В данной секции рассматривается дополнительное оборудование для блоков дискретных входов-выходов системы быстрого монтажа TELEFAST 2.

Номенклатура

Таблица ниже представляет собой каталог дополнительного оборудования для подключения блоков TELEFAST 2.

Номер по каталогу	Пояснение	Описание
Дополнительный общий контакт клеммника		
ABE-7BV10		Клеммная колодка имеет 10 винтовых контактов
ABE-7BV20		Клеммная колодка имеет 20 винтовых контактов
Блок разделения		
ABE-7ACC02		Позволяет подключить 16 каналов как 2 группы из 8 каналов
Монтажный комплект		
ABE-7ACC01		Монтажный набор для крепежа модулей
Сальник		
ABE-7ACC84		Пылевлагозащитный сальник IP65
Кабельный ввод для шкафа		
ABE-7ACC83		Кабельный ввод для шкафа (40 контактов HE10 на 8/12 каналов->M23 цилинд. соединитель)
ABE-7ACC82		Кабельный ввод для шкафа (40 контактов HE10 на 16 каналов->M23 цилинд. соединитель)

Номер по каталогу	Пояснение	Описание
ABE-7ACC80		Кабельный ввод для шкафа (40 контактов HE10 на 32 канала->плоский соединитель типа 'HARTING')
ABE-7ACC81		Штекер для ABE-7ACC80
Съемные расширители модулей		
ABE-7ACC20		Ширина 10 мм
ABE-7ACC21		Ширина 12,5 мм
ПО для маркировки этикеток		
ABE-7LOGV10	-	-
Предохранитель быстрый 5x20, 250V, UL		
ABE-7FU012		0,125 A
ABE-7FU050		0,5 A
ABE-7FU100		1 A
ABE-7FU200		2 A
ABE-7FU630		6,3 A
Держатель маркировки		
AR1-SB3		Держатель наборной маркировки для AB1-R / AB1-G
Съемные реле для ABE-7R16T***, ABE-7P16T*** и ABE-7P16F***		
ABR-7S*** (1)	ABE-7S3** и ABE-7S2**	Электромеханические реле выходов (4)
ABS-7S*** (2)		Транзисторные реле выходов (4)
ABS-7E*** (3)		Транзисторные реле входов (4)

- (1)** Электрические характеристики *съемных электромеханических реле выходов ABR-7xxx* представлены на *странице 230*.
 - (2)** Электрические характеристики *съемных транзисторных реле выходов ABS-7Sxx* представлены на *странице 232*.
 - (3)** Электрические характеристики *съемных транзисторных реле входов ABS-7Exx* представлены на *странице 231*.
 - (4)** Таблица совместимости *съемных реле для следующих блоков быстрого монтажа ABE-7R16Txxx, ABE-7P16Txxx и ABE-7P16Fxxx* представлена на *странице 229*.
-

Таблица совместимости съёмных реле для следующих блоков быстрого монтажа ABE-7R16Txxx, ABE-7P16Txxx и ABE-7P16Fxxx

Общие положения

В таблице ниже приведены характеристики съёмных транзисторных и электромеханических реле для блоков быстрого монтажа TELEFAST 2 **ABE-7R16T***, ABE-7P16T*** and ABE-7P16F*****.

Таблица совместимости

Совместимость транзисторных и электромеханических реле и блоков быстрого монтажа TELEFAST 2.

Блоки ABE-7**		поставляются с реле				поставляются без реле			
		R16T21*	R16T23*	R16T33*	R16T370	P16T21*	P16T33*	P16T318	P16F31*
Электромеханических реле выходов ABR-7***									
10 мм	S21 1F	X	-	-	-	X	-	-	-
	S23 1OF	X (1)	X	-	-	-	-	-	-
12,5 мм	S33 1OF	-	-	X	-	-	X	X	-
	S37 2OF	-	-	-	X	-	-	-	-
Транзисторные реле выходов ABS-S**									
10 мм	C2E	X (1)	-	-	-	X	-	-	-
	A2M	X (1)	-	-	-	X	-	-	-
12,5 мм	C3BA	-	-	X (1)	-	-	X (2)	X	-
	C3E	-	-	X (1)	-	-	X	X	-
	A3M	-	-	X (1)	-	-	X	X	-
Транзисторные реле входов ABS-7E**									
12,5 мм	C3AL	-	-	-	-	-	-	-	X
	C3B2	-	-	-	-	-	-	-	X
	C3E2	-	-	-	-	-	-	-	X
	A3E5	-	-	-	-	-	-	-	X
	A3F5	-	-	-	-	-	-	-	X
	A3F6	-	-	-	-	-	-	-	X
	A3M5	-	-	-	-	-	-	-	X
	A3M6	-	-	-	-	-	-	-	X
Дополнительный общий контакт клеммника ABE-7***									
10 мм	ACC20	X	-	-	-	X	-	-	-
12,5 мм	ACC21	-	-	X	-	-	X	X	-

(1) реле могут устанавливаться линейно

(2) кроме **ABE-7P16T334**

X совместимо

- не совместимо

Характеристики электромеханических съемных реле выходов ABR-7xxx

Общие положения

В таблице ниже собраны основные характеристики съемных электромеханических реле выходов ABR-7*** для блоков TELEFAST 2.

Основные характеристики

Основные характеристики съемных электромеханических реле выходов ABR-7***.

ABR-7*** номер по каталогу		S21	S23	S33	S37	
Ширина реле		10 мм		12,5 мм		
Характеристики контактов						
Тип контактов		1 НО	1 НО		2 НО	
Максимальное рабочее напряжение в соответствии с МЭК 947-5-1		Переменный	250 В		264 В	
		Постоянный	125 В			
Тепловой ток		4 А		5 А		
Частота		50/60 Гц				
Переменный ток	Резистивная нагрузка AC12	Напряжение	230 В переменного тока			
		Ток	1,5 А	1,2 А	3 А	2,5 А
	Индуктивная нагрузка AC15	Напряжение	230 В переменного тока			
		Ток	0,9 А	0,7 А	1,7 А	1,3 А
Постоянный ток	Резистивная нагрузка DC12	Напряжение	24 В постоянного тока			
		Ток	1,5 А	1,2 А	3 А	2,5 А
	Индуктивная нагрузка DC13, L/R = 10 мс	Напряжение	24 В постоянного тока			
		Ток	0,6 А	0,45 А	1,4 А	1 А
Минимальный коммутируемый сигнал		Ток	10 мА		100 мА	
		Напряжение	5 В			
Время реакции		Переход из 0 в 1	10 мс		13 мс	15 мс
		Переход из 1 в 0	5 мс		13 мс	20 мс
Максимальное частота коммутации		0,5 Гц				
Напряжение изоляции		Катушка/контакт	300 В			
Выдерживаемое импульсное напряжение (1,2/50)		Катушка/контакт	2,5 кВ			

(1) для $0,5 \times 10^6$ переключений

Характеристики транзисторных съемных реле входов ABS-7Exx

Общие положения

В таблице ниже собраны основные характеристики съемных транзисторных реле входов ABR-7E*** для TELEFAST 2.

Основные характеристики

Основные характеристики съемных транзисторных реле входов ABS-7E**.

ABS-7E** номер по каталогу		C3AL	C3B2	C3E2	A3E5	A3F5	A3M5
Ширина реле		12,5 мм					
Характеристики входных сигналов							
Рабочее напряжение (Us)	Постоянный	5 В	24 В	48 В	-		
	Переменный	-			48 В	110..130 В	230..240 В
Максимальное рабочее напряжение (включая пульсации)		6 В	30 В	60 В	53 В	143 В	264 В
Максимальный ток Us		13,6 мА	15 мА		12 мА	8,3 мА	8 мА
Состояние 1 гарантировано при	Напряжение	3,75 В	11 В	30 В	32 В	79 В	164 В
	Ток	4,5 мА	6 мА		5 мА		4,5 мА
Состояние 0 гарантировано при	Напряжение	2 В	5 В	10 В		30 В	40 В
	Ток	0,09 мА	2 мА		1,5 мА	2 мА	
Максимальное время коммутации (скважность 50%)		1000 Гц			25 Гц		
В соответствии с IEC1131-2		-	Тип 2		Тип 1		
Время реакции	Переход из 0 в 1	0,05 мс			20 мс		
	Переход из 1 в 0	0,4 мс			20 мс		
Напряжение изоляции	Вход/выход	300 В					
Выдерживаемое импульсное напряжение (1,2/50)	Вход/выход	2,5 кВ					

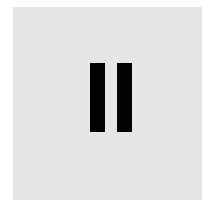
Характеристики транзисторных съемных реле выходов ABS-7Sxx

Общие положения В таблице ниже собраны основные характеристики съемных транзисторных реле выходов ABS-7S** для TELEFAST 2.

Основные характеристики Основные характеристики съемных транзисторных реле выходов ABS-7S**.

ABS-7S** номер по каталогу		C2E	A2M	C3BA	C3E	A3M	
Ширина реле		10 мм		12,5 мм			
Характеристики входных сигналов							
Рабочее напряжение		Постоянный	5..48 В	-	24 В	5..48 В	-
		Переменный	-	24..240 В	-		24..240 В
Максимальное рабочее напряжение		57,6 В пост.тока	264 В перем. тока	30 В пост.тока	60 В пост.тока	264 В перем. тока	
Нагрузка на переменном токе	Резист.нагр-ка AC12	Ток	-	0,5 А	-		2 А
	Нагрузка на постоянном токе	Резист.нагр-ка DC12	Ток	0,5 А	-	2 А	1,5 А
Инд.нагр-ка DC13		Ток	-	-	0,3 А		-
Нагрузка в виде лампы накаливания DC6		-			10 Вт		-
Ток утечки в состоянии 0		<= 0,5 мА	<= 2 мА	<= 0,3 мА		<= 2 мА	
Падение напряжения в состоянии 1		<= 1 В	<= 1,1 В	<= 0,3 В	<= 1,3 В		
Минимальный ток на канал		1 мА	10 мА	1 мА		10 мА	
Время реакции		Переход из 0 в 1	0,1 мс	10 мс	0,1 мс		10 мс
		Переход из 1 в 0	0,6 мс	10 мс	0,02 мс	0,6 мс	10 мс
Максимальное время коммутации на индукционной нагрузке		-		< 0,5 L ²	-		
Напряжение изоляции		Вход/выход	300 В				
Выдерживаемое импульсное напряжение (1,2/50)		Вход/выход	2,5 кВ				

Применение ПО для реализации прикладных функций модулей дискретных входов-выходов



Краткий обзор

Назначение раздела

В данном разделе приведено описание прикладных функций модулей дискретных входов-выходов для ПЛК Modicon M340 и их реализацию с помощью ПО Unity Pro.

Содержание раздела

В состав данного раздела входят следующие главы:

Глава	Название главы	Страница
22	Прикладные функции дискретных модулей	235
23	Конфигурирование	237
24	Объекты языков программирования для прикладных функций модулей дискретных входов-выходов	251
25	Средства отладки	265
26	Диагностические средства для модулей дискретных входов-выходов	273

Прикладные функции дискретных модулей

22

Краткий обзор

Представление Настройка различных модулей контроллера может выполняться при помощи ПО Unity Pro в подключенном и отключенном от ПЛК режимах.

Имеется возможность протестировать логику приложения без подключения к процессорному модулю ПЛК. Программное обеспечение Unity Pro имеет в своем составе симулятор, который может быть использован вместо процессорного модуля ПЛК (см. *Запуск проекта в симуляторе, стр. 236*).

Ниже представлена рекомендуемая последовательность разработки проекта приложения ПЛК, однако, некоторых случаях эта последовательность может быть изменена (например, можно начинать с этапа конфигурации).

Этапы разработки

Таблица ниже показывает различные этапы разработки проекта для ПЛК.

Этап	Описание	Режим
Объявление переменных	Объявление различных переменных типа IODDT, предназначенных для описания прикладных функций проекта	Откл. / Подкл.
Программирование	Программирование приложения	Откл. / Подкл.
Конфигурирование	Объявление модулей	Откл.
	Конфигурирование каналов модулей	
	Ввод параметров конфигурации	
Назначение	Назначение IODDT различным каналам (редактор переменных)	Откл. / Подкл.
Генерирование	Генерация проекта (анализ и редактирование связей)	Откл.
Пересылка	Пересылка проекта в ПЛК	Подкл.
Настройка	Отладка проекта через экраны отладки, анимационные таблицы	Подкл.
	Изменение программы и подбор параметров	
Документирование	Выбор разделов для печати и построение файла документации проекта	Откл. / Подкл.
Контроль/ Диагностика	Отображение вспомогательной информации через экраны визуализации	Подкл.
	Диагностика проекта и модулей	

Запуск проекта в симуляторе Таблица ниже показывает различные этапы запуска проекта при использовании симулятора.

Этап	Описание	Режим
Объявление переменных	Объявление различных переменных типа IODDT, предназначенных для описания прикладных функций проекта	Откл. / Подкл.
Программирование	Программирование приложения	Откл. / Подкл.
Конфигурирование	Объявление модулей	Откл.
	Конфигурирование каналов модулей	
	Ввод параметров конфигурации	
Назначение	Назначение IODDT различным каналам (редактор переменных)	Откл. / Подкл.
Генерирование	Генерация проекта (анализ и редактирование связей)	Откл.
Пересылка	Пересылка проекта в симулятор	Подкл.
Симуляция	Симуляция программы без подключения ко входам/выходам	Подкл.
Настройка Отладка	Отладка проекта через экраны отладки, анимационные таблицы	Подкл.
	Изменение программы и подбор параметров	

Примечание: Допускается симуляция только дискретных и аналоговых модулей.

Конфигурирование

23

Краткий обзор

Назначение главы

Эта глава описывает приемы конфигурирования и применения различных прикладных функций дискретных модулей.

Содержание главы

Эта глава содержит в своем составе следующие секции:

Секция	Тема	Страница
23.1	Общие положения конфигурирования дискретных модулей	239
23.2	Параметры каналов дискретных входов и выходов	242
23.3	Конфигурирование параметров модулей дискретных входов и выходов	245

23.1 Общие положения конфигурирования дискретных модулей

Экран конфигурации модулей дискретных входов и выходов

Общие положения

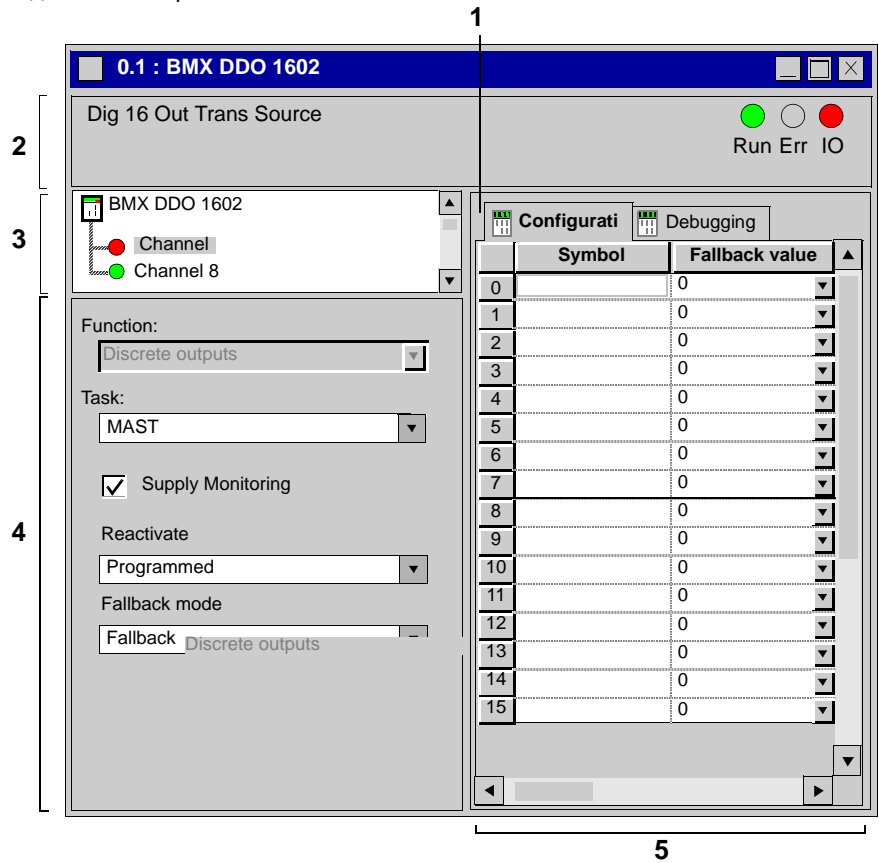
Для конфигурирования дискретных модулей в ПО Unity Pro предназначен специальный графический экран конфигурации (см. ПО Unity Pro, Режимы работы, Доступ к редактору конфигурации модулей входов-выходов ПЛК Modicon, Premium или Atrium). Этот экран отображает параметры, предназначенные для конфигурирования каналов модуля, и допускает их изменения в отключенном и подключенном от ПЛК режимах (эта функция имеется в ПО Unity Pro версии 3.0 и выше).

Он так же обеспечивает доступ к экрану отладки (доступен только в подключенном режиме).

Примечание: Не предоставляется возможность конфигурировать модуль через программно доступные элементы языка программирования %KW. Эти слова доступны только для чтения.

Пояснение

Этот экран позволяет отображать и в отключенном режиме изменять, конфигурацию каналов модуля а кроме того позволяет проводить отладку в подключенном режиме.



Описание

Таблица представленная ниже показывает различные элементы экрана конфигурации и поясняет их назначение.

Номер на рисунке	Элемент	Функция
1	Вкладки	Вкладка, отображаемая на переднем плане, соответствует текущему режиму работы с модулем в данный момент (конфигурация в этом примере). Режим может быть переключен путем выбора соответствующей вкладки Режим Отладка (Debugging) доступен только в подключенном режиме
2	Состояние модуля	Сокращенное описание модуля: В подключенном режиме это поле содержит трои светодиодных индикатора Run, Err и IO, отображающих его текущее состояние
3	Каналы модуля	Позволяет: <ul style="list-style-type: none"> ● после щелчка мыши на поле с каталожным номером модуля отображается вкладки: <ul style="list-style-type: none"> ● описание модуля с его характеристиками; ● объекты входов-выходов, (см. ПО Unity Pro, Режимы работы, Вкладка объектов входов-выходов для модуля), которые используются для задания символьных имен; ● ошибки канала отображаются в подключенном режиме ● выбрать канал ● отобразить символ назначенный для этого канала пользователем (через редактор переменных)
4	Зона основных параметров	Позволяет выбрать задачу, в которой будет обрабатывать с данный модуль, а так же выбрать и конфигурировать различные режимы работы канала модуля группами по 8 каналов: <ul style="list-style-type: none"> ● Функция (Function): описывает конфигурирование/переконфигурирование каналов группами по 8 каналов ● Задача (Task): задает задачу (MAST, FAST) в которой будет обрабатываться данный канал <p>Отметка в поле Контроль питания "Supply monitoring" включает или отключает режим контроля внешнего источника питания (имеется только у некоторый дискретных модулей)</p> <p>В поле Аварийный режим (Fallback Mode) в ниспадающем меню можно выбрать режим работы выходов дискретных модулей в случае аварии (имеется только у некоторый дискретных модулей)</p>
5	Зона конфигурирования	Позволяет конфигурировать параметры для различных каналов. Эта зона отображает различные параметры, которые можно конфигурировать для выбранного модуля Колонка Символ (Symbol) отображает символьное имя данного канала, которое задается пользователем (через редактор переменных)

23.2 Параметры каналов дискретных входов и выходов

Краткий обзор

Назначение секции

В данной секции приведено описание различных параметров каналов дискретных модулей входов и выходов.

Содержание секции

Эта секция содержит следующие темы:

Тема	Страница
Параметры модулей дискретных входов устанавливаемых в корзину	243
Параметры модуля дискретных выходов на 8 каналов устанавливаемого в корзину	244

Параметры модулей дискретных входов устанавливаемых в корзину

Общие положения

Модули дискретных входов имеют несколько параметров на канал. Каналы сгруппированы в группы по 8 или 16 последовательных каналов.

Параметры

Следующая таблица показывает параметры каждого модуля дискретных входов предназначенного для установку в корзину.

Номер модуля по каталогу	Количество каналов входов	Ассоциированная задача (группа 8 каналов)	Функция (группа 8 каналов)	Контроль питания "Supply monitoring" (группа 16 каналов)
BMX DDI 1602	16	Mast / Fast	Дискр.входы / Нет	Активно / Неактивно
BMX DAI 1604	16	Mast / Fast	Дискр.входы / Нет	Активно / Неактивно
BMX DDI 3202 K	32	Mast / Fast	Дискр.входы / Нет	Активно / Неактивно
BMX DDI 6402 K	64	Mast / Fast	Дискр.входы / Нет	Активно / Неактивно
BMX DDM 16022	8 (входы)	Mast / Fast	Дискр.входы	Активно / Неактивно
BMX DDM 16025	8 (входы)	Mast / Fast	Дискр.входы	Активно / Неактивно
BMX DDM 3202 K	16 (входы)	Mast / Fast	Дискр.входы / Нет	Активно / Неактивно

Примечание: Параметры выделенные жирным шрифтом соответствуют конфигурации по умолчанию.

Примечание: Дискретные модули BMX DDM 16022 и BMX DDM 16025 являются смешанными и содержат каналы входов/выходов одновременно. Они имеют 2 группы из 8 каналов входов/выходов . Группа входов содержит каналы 0 до 7 и группа выходов содержит каналы 16 до 23.

Параметры модуля дискретных выходов на 8 каналов устанавливаемого в корзину

Общие положения

Модули дискретных выходов имеют несколько параметров на канал. Каналы сгруппированы в группы по 8 или 16 последовательных каналов.

Параметры

Следующая таблица показывает параметры каждого модуля дискретных выходов с количеством каналов больше 8 предназначенного для установку в корзину .

Номер модуля по каталогу	Количество каналов выходов	Группа из 8-каналов				Группа из 16-каналов	Поканально
		Сброс (Reset)	Ассоциированная задача	Аварийный режим (Fallback Mode)	Функция	Контроль внешнего питания "Supply monitoring"	Значение в аварийном режиме (Fallback Mode)
BMX DDO 1602	16	Программн. / Автоматич.	Mast / Fast	Законфиг. / Последнее	Дискретные выходы / Нет	Активно / Неактивно	0 / 1
BMX DDO 3202 K	32	Программн. / Автоматич.	Mast / Fast	Законфиг. / Последнее	Дискретные выходы / Нет	Активно / Неактивно	0 / 1
BMX DDO 6402 K	64	Программн. / Автоматич.	Mast / Fast	Законфиг. / Последнее	Дискретные выходы / Нет	Активно / Неактивно	0 / 1
BMX DRA 0805	8	-	Mast / Fast	Законфиг. / Последнее	Дискретные выходы	-	0 / 1
BMX DRA 1605	16	-	Mast / Fast	Законфиг. / Последнее	Дискретные выходы / Нет	-	0 / 1
BMX DDM 16022	8 (вых.)	Программн. / Автоматич.	Mast / Fast	Законфиг. / Последнее	Дискретные выходы / Нет	Активно / Неактивно	0 / 1
BMX DDM 16025	8 (вых.)	-	Mast / Fast	Законфиг. / Последнее	Дискретные выходы / Нет	Активно / Неактивно	0 / 1
BMX DDM 3202 K	16 (вых.)	Программн. / Автоматич.	Mast / Fast	Законфиг. / Последнее	Дискретные выходы / Нет	Активно / Неактивно	0 / 1

Примечание: Параметры выделенные жирным шрифтом соответствуют конфигурации по умолчанию.

Примечание: Дискретные модули BMX DDM 16022 и BMX DDM 16025 являются смешанными и содержат каналы входов/выходов одновременно. Они имеют 2 группы из 8 каналов входов/выходов . Группа входов содержит каналы 0 до 7 и группа выходов содержит каналы 16 до 23.

23.3 **Конфигурирование параметров модулей дискретных входов и выходов**

Краткий обзор

**Назначение
секции** Эта секция описывает возможные конфигурации каналов модулей дискретных входов/выходов и дает рекомендации по их применениям.

**Содержание
секции** Эта секция содержит следующие темы:

Тема	Страница
Как изменять параметр “ассоциированная задача”	246
Как изменять параметр “контроль внешнего питания (Supply monitoring)”	247
Как изменять параметр “значение в аварийном режиме (Fallback Mode)”	248
Как изменять параметр “Сброс (Reset)”	249

Как изменять параметр “ассоциированная задача”

Общие положения

Этот параметр определяет задачу контроллера, в которой обрабатываются входы и выходы модуля.

Ассоциированная задача контроллера определяется для 8 последовательных каналов дискретных модулей устанавливаемых в корзину.

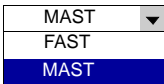
Пользователю предоставлены следующие возможности выбора:

- задача **MAST**
- задача **FAST**

Примечание: Изменять параметр ассоциированной задачи можно только в отключенном от контроллера режиме.

Процедура

Таблица ниже показывает, как задать параметр “ассоциированная задача”.

Шаг	Действие
1	Открыть экран конфигурации модуля для которого необходимо изменить этот параметр.
2	Щелкните мышью по кнопке ниспадающего меню раздела “ Task ” зоны основных параметров . Результат: Появится, представленный ниже, список задач. 
3	Выбрать требуемую задачу.
4	Подтвердить изменение, выбрав последовательно пункты меню Edit → Validate .

Как изменять параметр “контроль внешнего питания (Supply monitoring)”

Общие положения

Этот параметр определяет состояние (активизирован или деактивизирован) контроль наличия внешнего питания.

Этот параметр относится к группе из 16 последовательных каналов.

Контроль наличия внешнего питания по умолчанию активизирован (поле выбора отмечено).

Процедура

Таблица ниже показывает, как задать параметр “контроль внешнего питания (Supply monitoring)”.

Шаг	Действие
1	Открыть экран конфигурации модуля для которого необходимо изменить этот параметр.
2	Отметить поле выбора около надписи “ Supply monitoring ” в зоне основных параметров экрана конфигурации. Результат: Появится окно редактор входов/выходов. Щелкните мышью по кнопке ОК .
3	Подтвердить изменение, выбрав последовательно пункты меню Edit → Validate .

Как изменять параметр “значение в аварийном режиме (Fallback Mode)”

Общие положения

Этот параметр определяет в какое состояние будет переведен выход в случае остановки программы контроллера (переход в состояние **STOP**) в следующих случаях:

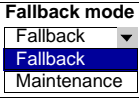
- ошибка процессора
- ошибка корзины (монтажного шасси)
- ошибка кабеля соединения корзин

Пользователю предоставлены следующие возможности выбора:

Режим	Пояснение
Законфигурированное (Fallback)	Выходной канал переводится в состояние, заданное пользователем 0 или 1 для группы из 8-ми каналов в окне конфигурации в поле значение в аварийном режиме (Fallback Value)
Последнее (Maintenance)	Выход сохраняет свое состояние, которое было до перевода процессора контроллера в состояние Stop

Процедура

Таблица ниже показывает, как задать параметр “значение в аварийном режиме (Fallback Mode)” для группы из каналов выходов.

Шаг	Действие
1	Открыть экран конфигурации модуля для которого необходимо изменить этот параметр
2	Щелкните мышью по кнопке ниспадающего меню группы каналов для которых требуется изменить параметр “значение в аварийном режиме (Fallback Mode)” Результат : Появится список возможных вариантов для выбора 
3	Выбрать требуемый режим обработки выходов
4	Для обеспечения корректной обработки требуется установить параметр “ Fallback mode ” для каждого канала выбранной группы Для этого щелкните мышью по ниспадающему меню и выберите параметр “ Fallback ” для каждого канала группы
5	Установите требуемое значение (0 или 1)
6	Подтвердить изменение, выбрав последовательно пункты меню Edit → Validate

Как изменять параметр “Сброс (Reset)”

Общие положения

Этот параметр определяет режим реагирования канала выхода на отключение цепи выхода.

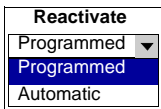
Пользователю предоставлены следующие возможности выбора

Режим	Пояснение
Программное (Programmed)	Возобновление работы возможно после выполнения соответствующей команды из процессора контролера или через подачу команды в соответствующем экране отладки. Замечание: Для того, чтобы исключить возможные проблемы обработки модуль автоматически обеспечивает блокировку повторного сброса в течении 10сек. после подачи команды сброса блокировки
Автоматическое (Automatic)	Возобновление работы обеспечивается автоматически через 10 сек. после исчезновения ошибки

Режим возобновления работы задается для группы из 8-и каналов.

Процедура

Таблица ниже показывает, как задать параметр “Сброс (Reset)”.

Шаг	Действие
1	Открыть экран конфигурации модуля для которого необходимо изменить этот параметр
2	Для группы каналов у которой требуется изменить режим возобновления работы щелкните мышью по кнопке ниспадающего меню раздела “Reactivate” зоны основных параметров Результат : Появится список возможных вариантов для выбора 
3	Выбрать требуемый режим обработки выходов
4	Подтвердить изменение, выбрав последовательно пункты меню Edit → Confirm

Объекты языка программирования для прикладных функций модулей дискретных входов-выходов

24

Краткий обзор

Назначение главы Эта глава описывает объекты языка программирования, ассоциированные с прикладными функциями дискретных модулей из различных структур IODDT.

Содержание главы Эта глава содержит следующие секции:

Секция	Тема	Страница
24.1	Объекты языка программирования и IODDT	253
24.2	IODDT дискретных модулей	254

24.1

Объекты языка программирования и структуры IODDT

Описание дискретных функций языков программирования

Общие положения

Дискретные модули имеют различные ассоциированные структуры данных, называемых IODDT.

Производитель предопределяет структуры данных IODDT, которые содержат объекты языка, предназначенные для работы с прикладными функциями дискретных модулей, и обеспечивают доступ к каналам входов-выходов.

Используются 4 типа структур IODDT для дискретных модулей:

- T_DIS_IN_GEN
- T_DIS_IN_STD
- T_DIS_OUT_GEN
- T_DIS_OUT_STD

Примечание: переменные структур IODDT могут быть созданы одним из двух способов:

- с помощью вкладки “I/O objects“ (см. ПО Unity Pro, Режимы работы, вкладка “I/O Objects“ для модуля);
- с помощью редактора переменных (см. ПО Unity Pro, Режимы работы, создание структуры данных IODDT).

Типы объектов языка программирования

Каждая структура IODDT состоит из объектов языков программирования, которые используются для управления ими и проверки его функционирования.

Имеются два типа объектов языков программирования:

- **объекты неявного обмена**, при этом данные передаются автоматически в конце цикла задачи, ассоциированной с модулем;
- **объекты явного обмена**, при этом данные передаются по специальному запросу из приложения после подачи специальной команды.

Неявный обмен используется для сбора информации от входов-выходов: измерение, проверка и выработка результата.

Явный тип обмена используется для конфигурирования и диагностики.

Примечание: Для того, чтобы избежать запуска нескольких одновременных явных обменов для одного и того же канала, необходимо проверять состояние слова EXCH_STS из соответствующей структуры IODDT канала перед запуском EF на канале.

24.2 IODDT дискретных модулей

Краткий обзор

Назначение секции Эта секция представляет различные типы структур IODDT и возможности их использования для различных типов модулей входов-выходов.

IODDT связываемые с дискретными модулями Таблица ниже показывает возможности связи структур IODDT, то есть с какими модулями дискретных входов-выходов они могут связываться:

Номер по каталогу	IODDT дискретных модулей			
	T_DIS_IN_GEN	T_DIS_IN_STD	T_DIS_OUT_GEN	T_DIS_OUT_STD
BMX DDI 1602	X	X	-	-
BMX DDI 3202 K	X	X	-	-
BMX DDI 6402 K	X	X	-	-
BMX DAI 1604	X	X	-	-
BMX DDO 1602	-	-	X	X
BMX DDO 3202 K	-	-	X	X
BMX DDO 6402 K	-	-	X	X
BMX DRA 0805	-	-	X	X
BMX DRA 1605	-	-	X	X
BMX DDM 16022	X	X	X	X
BMX DDM 16025	X	X	X	X
BMX DDM 3202 K	X	X	X	X

X связывается

- не связывается

**Содержание
секции**

Эта секция описывает следующие структуры:

Тема	Страница
Объекты структуры T_DIS_IN_GEN типа IODDT неявного обмена	256
Объекты структуры T_DIS_IN_STD типа IODDT неявного обмена	257
Объекты структуры T_DIS_IN_STD типа IODDT явного обмена	258
Объекты структуры T_DIS_OUT_GEN типа IODDT неявного обмена	260
Объекты структуры T_DIS_OUT_STD типа IODDT неявного обмена	261
Объекты структуры T_DIS_OUT_STD типа IODDT явного обмена	262
Объекты языков программирования структуры T_GEN_MOD типа IODDT	264

Объекты структуры T_DIS_IN_GEN типа IODDT неявного обмена

Общие положения Эта секция описывает объекты структуры T_DIS_IN_GEN типа IODDT неявного обмена, которые применяются ко всем дискретным модулям входов.

Входной флаг Таблица ниже поясняет значение бита VALUE (%lr.m.c).

Стандартный символ	Тип	Тип доступа	Пояснение	Адрес
VALUE	EBOOL	R	Информирует о статусе датчика канала входов C	%lr.m.c

Бит ошибки Таблица ниже поясняет значение бита CH_ERROR (%lr.m.c.ERR).

Стандартный символ	Тип	Тип доступа	Пояснение	Адрес
CH_ERROR	BOOL	R	Информирует о том, что канал входов C находится в состоянии в ошибка	%lr.m.c.ERR

Объекты структуры T_DIS_IN_STD типа IODDT неявного обмена

Общие положения Эта секция описывает объекты структуры T_DIS_IN_STD типа IODDT неявного обмена для дискретных модулей.

Входной флаг Таблица ниже поясняет значение бита VALUE (%I.r.m.c)..

Стандартный символ	Тип	Тип доступа	Пояснение	Адрес
VALUE	EBOOL	R	Информирует о статусе датчика канала входов C	%I.r.m.c

Бит ошибки Таблица ниже поясняет значение бита CH_ERROR (%I.r.m.c.ERR)..

Стандартный символ	Тип	Тип доступа	Пояснение	Адрес
CH_ERROR	BOOL	R	Информирует о том, что канал входов C находится в состоянии в ошибка	%I.r.m.c.ERR

Объекты структуры T_DIS_IN_STD типа IODDT явного обмена

Общие положения

Эта секция описывает объекты структуры T_DIS_IN_STD типа IODDT явного обмена, которые применяются ко всем дискретным модулям входов. Так же эта секция описывает слова статуса, которые имеют специальное значение. Эти объекты детально описаны ниже.

Пример объявления переменных:

```
IODDT_VAR1 of type T_DIS_INT_STD
```

Примечание: В общем случае значение битов дано для бита статуса 1. В особых случаях описание битов дается для каждого состояния слова статуса.

Примечание: Не все биты используются.

Команды проверки выполнения явного обмена: EXCH_STS

Таблица ниже поясняет значение слова статуса канала EXCH_STS (%MWr.m.c.0).

Стандартный символ	Тип	Тип доступа	Пояснение	Адрес
STS_IN_PROGR	BOOL	R	В данный момент выполняется чтение слова статуса канала	%MWr.m.c.0.0
CMD_IN_PROGR	BOOL	R	В данный момент выполняется команда	%MWr.m.c.0.1

Явный обмен Отчет: EXCH_RPT

Таблица ниже поясняет значение коммуникационного отчета EXCH_RPT (%MWr.m.c.1).

Стандартный символ	Тип	Тип доступа	Пояснение	Адрес
STS_ERR	BOOL	R	Информирует о том, что при считывании слова статуса канала произошла ошибка (1 = ошибка)	%MWr.m.c.1.0
CMD_ERR	BOOL	R	Информирует о том, что при выполнении команды на канале произошла ошибка (1 = ошибка)	%MWr.m.c.1.1

Ошибки канала: Таблица ниже поясняет значение бита слова статуса CH_FLT (%MWр.м.с.2).
CH_FLT Чтение должно производиться при помощи команды READ_STS (IODDT_VAR1).

Стандартный символ	Тип	Тип доступа	Пояснение	Обозначение
TRIP	BOOL	R	Внешняя неисправность: Аварийное отключение	%MWр.м.с.2.0
FUSE	BOOL	R	Внешняя неисправность: Предохранитель	%MWр.м.с.2.1
BLK	BOOL	R	Клеммник подключен не корректно	%MWр.м.с.2.2
EXT_PS_FLT	BOOL	R	Внешнее питание не корректно	%MWр.м.с.2.3
INTERNAL_FLT	BOOL	R	Внутренняя неисправность модуля: аппаратная или программная	%MWр.м.с.2.4
CONF_FLT	BOOL	R	Программная или аппаратная ошибка конфигурации	%MWр.м.с.2.5
COM_FLT	BOOL	R	Ошибка связи по внутренней шине	%MWр.м.с.2.6
SHORT_CIRCUIT	BOOL	R	Внешняя неисправность: короткое замыкание на канале	%MWр.м.с.2.8
LINE_FLT	BOOL	R	Внешняя неисправность: Ошибка линии	%MWр.м.с.2.9

Слово статуса: Таблица ниже поясняет значение слова статуса CH_CMD (%MWр.м.с.3). Работа с этим словом должно производиться при помощи команды WRITE_CMD (IODDT_VAR1).

Стандартный символ	Тип	Тип доступа	Пояснение	Обозначение
PS_CTRL_DIS	BOOL	R/W	Запрет контроля внутреннего питания	%MWр.м.с.3.1
PS_CTRL_EN	BOOL	R/W	Подтверждение контроля внешнего питания	%MWр.м.с.3.2

Объекты структуры T_DIS_OUT_GEN типа IODDT неявного обмена

Общие положения Эта секция описывает объекты структуры T_DIS_OUT_GEN типа IODDT неявного обмена, которые применяются ко всем дискретным модулям выходов.

Выходной флаг Таблица ниже поясняет значение бита VALUE (%Qr.m.c).

Стандартный символ	Тип	Тип доступа	Пояснение	Обозначение
VALUE	EBOOL	R/W	Информирует о статусе датчика канала выходов C	%Qr.m.c

Бит ошибки Таблица ниже поясняет значение бита CH_ERROR (%I.r.m.c.ERR).

Стандартный символ	Тип	Тип доступа	Пояснение	Обозначение
CH_ERROR	BOOL	R	Информирует о том, что канал выходов C находится в состоянии в ошибка	%I.r.m.c.ERR

Объекты структуры T_DIS_OUT_STD типа IODDT неявного обмена

Общие положения

Эта секция описывает объекты структуры T_DIS_OUT_STD типа IODDT неявного обмена, которые применяются ко всем дискретным модулям выходов.

Выходной флаг Таблица ниже поясняет значение бита VALUE (%Qr.m.c).

Стандартный символ	Тип	Тип доступа	Пояснение	Обозначение
VALUE	EBOOL	R/W	Информирует о статусе датчика канала выходов C	%Qr.m.c

Бит ошибки Таблица ниже поясняет значение бита CH_ERROR (%I.r.m.c.ERR).

Стандартный символ	Тип	Тип доступа	Пояснение	Обозначение
CH_ERROR	BOOL	R	Информирует о том, что канал входов C находится в состоянии в ошибки	%I.r.m.c.ERR

Объекты структуры T_DIS_OUT_STD типа IODDT явного обмена

Общие положения

Эта секция описывает объекты структуры T_DIS_OUT_STD типа IODDT явного обмена, которые применяются ко всем дискретным модулям выходов. Здесь также описаны слова статуса, которые имеют специальное значение. Эти объекты детально описаны ниже.

Пример объявления переменных:

```
IODDT_VAR1 of the T_DIS_OUT_STD type
```

Примечание: В общем случае значение битов дано для бита статуса 1. В особых случаях описание битов дается для каждого состояния слова статуса.

Примечание: Не все биты используются.

Команды проверки выполнения явного обмена: EXCH_STS

Таблица ниже поясняет значение бита слова статуса канала EXCH_STS (%MW.r.m.c.0).

Стандартный символ	Тип	Тип доступа	Пояснение	Адрес
STS_IN_PROGR	BOOL	R	В данный момент выполняется чтение слова статуса канала. В данный момент выполняется чтение слова статуса канала	%MW.r.m.c.0.0
CMD_IN_PROGR	BOOL	R	В данный момент выполняется команда	%MW.r.m.c.0.1

Явный обмен Отчет: EXCH_RPT

Таблица ниже поясняет значение бита коммуникационного отчета EXCH_RPT (%MW.r.m.c.1).

Стандартный символ	Тип	Тип доступа	Пояснение	Адрес
STS_ERR	BOOL	R	Информирует о том, что при считывании слова статуса канала произошла ошибка (1 = ошибка)	%MW.r.m.c.1.0
CMD_ERR	BOOL	R	Информирует о том, что при выполнении команды на канале произошла ошибка (1 = ошибка)	%MW.r.m.c.1.1

Ошибки канала: Таблица ниже поясняет значение бита слова статуса канала CH_FLT (%MWr.m.c.2). Чтение должно производиться при помощи команды READ_STS (IODDT_VAR1).

Стандартный символ	Тип	Тип доступа	Пояснение	Обозначение
TRIP	BOOL	R	Внешняя неисправность: Аварийное отключение	%MWr.m.c.2.0
FUSE	BOOL	R	Внешняя неисправность: Предохранитель	%MWr.m.c.2.1
BLK	BOOL	R	Клеммник подключен не корректно	%MWr.m.c.2.2
EXT_PS_FLT	BOOL	R	Внешнее питание не корректно	%MWr.m.c.2.3
INTERNAL_FLT	BOOL	R	Внутренняя неисправность модуля: аппаратная или программная	%MWr.m.c.2.4
CONF_FLT	BOOL	R	Программная или аппаратная ошибка конфигурации	%MWr.m.c.2.5
COM_FLT	BOOL	R	Ошибка связи по внутренней шине	%MWr.m.c.2.6
SHORT_CIRCUIT	BOOL	R	Внешняя неисправность: короткое замыкание на канале	%MWr.m.c.2.8
LINE_FLT	BOOL	R	Внешняя неисправность: Ошибка линии	%MWr.m.c.2.9

Слово статуса: Таблица ниже поясняет значение битов слова статуса CH_CMD (%MWr.m.c.3). Работа с этим словом должно производиться с помощью команды WRITE_CMD (IODDT_VAR1).

Стандартный символ	Тип	Тип доступа	Пояснение	Адрес
REAC_OUT	BOOL	R/W	Разрешение работы после аварийного отключения выходов (защищенные выходы)	%MWr.m.c.3.0
PS_CTRL_DIS	BOOL	R/W	Запрет контроля внутреннего питания	%MWr.m.c.3.1
PS_CTRL_EN	BOOL	R/W	Подтверждение контроля внешнего питания	%MWr.m.c.3.2

Примечание: Этот объект используется для модулей выходов с возможностями Разрешение работы после аварийного отключения.

Объекты языков программирования структуры T_GEN_MOD типа IODDT

Общие положения

Все модули ПЛК Modicon M340 имеют ассоциированную структуру типа IODDT, которая называется T_GEN_MOD.

Комментарий

В общем случае значение битов дано для бита статуса 1. В особых случаях описание битов дается для каждого состояния слова статуса.

Некоторые биты не используются.

Список объектов

Таблица ниже поясняет значение битов структуры IODDT.

Стандартный символ	Тип	Тип доступа	Пояснение	Адрес
MOD_ERROR	BOOL	R	Бит ошибки модуля	%I.r.m.MOD.ERR
EXCH_STS	INT	R	Слово управления внутренними обменами с модулем	%MWr.m.MOD.0
STS_IN_PROGR	BOOL	R	Выполняется чтение слова статуса модуля	%MWr.m.MOD.0.0
EXCH_RPT	INT	R	Слово отчета обмена	%MWr.m.MOD.1
STS_ERR	BOOL	R	Ошибка во время считывания слова статуса модуля	%MWr.m.MOD.1.0
MOD_FLT	INT	R	Внутренняя ошибка модуля	%MWr.m.MOD.2
MOD_FAIL	BOOL	R	Внутренняя ошибка - модуль в состоянии неисправности	%MWr.m.MOD.2.0
CH_FLT	BOOL	R	Неисправность канала(ов)	%MWr.m.MOD.2.1
BLK	BOOL	R	Клеммник подключен не корректно	%MWr.m.MOD.2.2
CONF_FLT	BOOL	R	Программная или аппаратная ошибка конфигурации	%MWr.m.MOD.2.5
NO_MOD	BOOL	R	Модуль отсутствует или неисправен	%MWr.m.MOD.2.6
EXT_MOD_FLT	BOOL	R	Слово внутренней ошибки модуля (для Fipio)	%MWr.m.MOD.2.7
MOD_FAIL_EXT	BOOL	R	Внутренняя ошибка - модуль необслуживаемый (для Fipio)	%MWr.m.MOD.2.8
CH_FLT_EXT	BOOL	R	Ошибка канала (для Fipio)	%MWr.m.MOD.2.9
BLK_EXT	BOOL	R	Клеммник подключен не корректно (для Fipio)	%MWr.m.MOD.2.10
CONF_FLT_EXT	BOOL	R	Программная или аппаратная ошибка конфигурации (для Fipio)	%MWr.m.MOD.2.13
NO_MOD_EXT	BOOL	R	Модуль отсутствует или неисправен (для Fipio)	%MWr.m.MOD.2.14

Средства отладки

25

Краткий обзор

Назначение главы Эта глава описывает методы отладки прикладных функций дискретных модулей для различных применений.

Содержание главы В состав данной главы входят следующие секции:

Тема	Страница
Представление возможностей отладки для прикладных функций дискретных модулей	266
Экран отладки	267
Доступ к функциям форсировки/снятия форсировки	269
Доступ к командам SET и RESET	270
Доступ к команде разрешения работы после аварийного отключения	271
Обработка выходов дискретных модулей	272

Представление возможностей отладки для прикладных функций дискретных модулей

Представление Для каждого модуля дискретных входов/выходов функции отладки позволяют:

- отображение параметров каждого канала (состояние канала, параметр фильтрации, и т.д.);
- доступ к функциям диагностики и настройки для выбранного канала (форсирование канала, маскирование канала, и т.д.).

Функции диагностики позволяют также получить доступ к режиму диагностики в случае обнаружения неисправности.

Примечание: Эти функции доступны только в подключенном режиме.

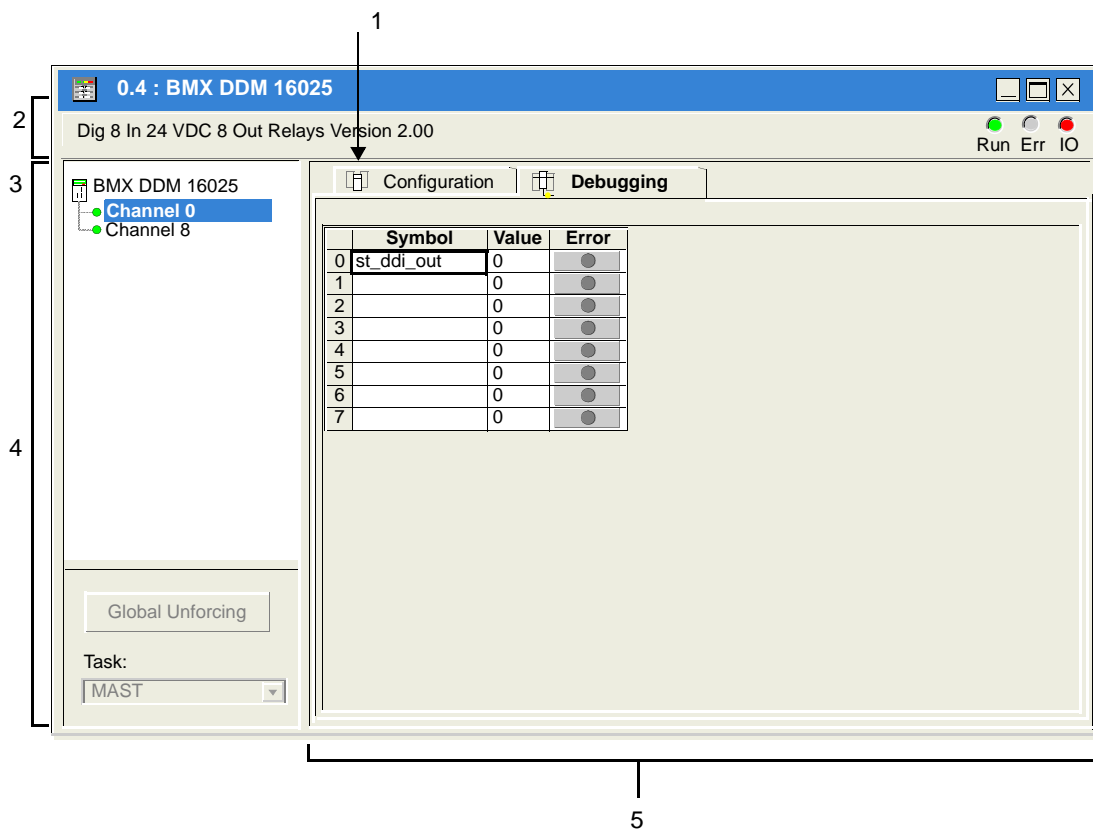
Экран отладки

Общие положения

Экран отладки (см. ПО Unity Pro, Режимы работы, Доступ к редактору конфигурации модулей входов-выходов ПЛК Modicon, Premium или Atrium) в режиме реального времени показывает текущее состояние каждого канала выбранного модуля. Он так же позволяет получить доступ к режиму управления канала (форсирование выхода или входа, к команде разрешения работы после аварийного отключения, и т.д.).

Пояснение

Картинка ниже показывает работу экрана отладки дискретного модуля.



Описание Следующая таблица показывает различные части экрана отладки и поясняет их назначение.

Номер	Элемент	Функция
1	Вкладки	Выбирая вкладки можно переключать режим работы. В представленном примере выбран режим отладки Debug (отображается на переднем плане). <ul style="list-style-type: none"> ● Отладка доступна только в подключенном режиме ● Конфигурация
2	Зона модуля	Содержит короткое описание модуля. В этой зоне так же размещены 3 светодиодных индикатора, которые в подключенном режиме отображающих текущее состояние модуля: <ul style="list-style-type: none"> ● RUN отображает режим работы модуля; ● ERR отображает наличие или отсутствие внутренней ошибки модуля; ● I/O отображает наличие внешней ошибки у модуля или ошибку приложения
3	Зона канала	Используется для: <ul style="list-style-type: none"> ● получения следующей информации после щелчка мышью по кнопке по каталожному номеру модуля: <ul style="list-style-type: none"> ● описание, которое дает содержит описание и характеристики модуля; ● объекты входов-выходов, (см. ПО Unity Pro, Режимы работы, Вкладка объектов входов-выходов для модуля), которые используются для задания символьных имен; ● ошибка модуля (доступна только в подключенном режиме); ● выбора канала; ● отображения символьных имен (Symbol) канала, заданных пользователем (используя редактор переменных).
4	Зона основных параметров	Позволяет задать режим работы канала: <ul style="list-style-type: none"> ● функция (Function): позволяет задать функцию. Эта зона заблокирована для изменений. Нажатие кнопки Global unforcing позволяет получить доступ к включению и выключению возможности изменять функции канала; ● задача (Task): позволяет выбрать задачу MAST или FAST. Эта зона заблокирована для изменений
5	Зона выбранных параметров	Эта зона отображает состояние входов и выходов и различных выбранных параметров. Для каждого канала имеются три поля информации: <ul style="list-style-type: none"> ● Symbol отображает символьное имя канала, назначенное пользователем для канала при конфигурации (при использовании редактора переменных); ● Value отображает состояние каждого канала модуля; ● Error обеспечивает прямой доступ к диагностике канала за каналом в случае появления ошибки (индикация через красный светодиод)

Доступ к функциям форсирования/снятия форсирования

Общие положения

Эта функция позволяет изменять состояние любого канала для любого модуля.

Примечание: Состояние форсированного выхода игнорируется приложением и для того, чтобы продолжить обработку выхода в соответствии с приложением требуется снятие режима форсирования. Однако в случае появления аварийного отключения все выходные каналы переводятся в безопасные состояния, заданные пользователем в поле **Fallback mode** (подробности описаны в руководстве по ПЛК Premium и Atrium, программируемые с помощью ПО Unity Pro, Модули дискретных входов-выходов, Как изменять параметр Fallback Mode для модуля дискретных выходов).

Имеется возможность использовать следующие команды:

- для одного или большего количества каналов:
 - форсирование в состояние 1
 - форсирование в состояние 0
 - снятие форсирования (используется для одного или нескольких выбранных каналов)
- для всех каналов модуля (если по крайней мере один канал форсирован):
 - глобальное снятие форсирования каналов

Процедура

Таблица ниже показывает порядок выполнения форсирования и снятия форсирования для одного или нескольких каналов модуля.

Шаг	Действие для одного канала	Действие для всех каналов
1	Открыть экран отладки модуля.	
2	В колонку Value выбрать нужный канал и произвести щелчок правой кнопкой мыши на выбранном канале.	Произвести щелчок правой кнопкой мыши по кнопке Global unforcing , которая размещается в зоне основных параметров.
3	Выбрать требуемую функцию: <ul style="list-style-type: none"> ● форсирование в состояние 0 ● форсирование в состояние 1 	

Доступ к командам SET и RESET

Общие положения

Эти команды используются для установки каналов выходов в заданное состояние 0 (**RESET**) или 1 (**SET**).

Примечание: Установленное на выходе состояние после выполнения этой команды является временным и может быть изменено в соответствии с логикой программы после перевода ПЛК в состоянии РАБОТА (**RUN**).

Процедура

Таблица ниже показывает процедуру установки значений 0 или 1 для всех или выбранных каналов модуля.

Шаг	Действие для одного канала
1	Открыть экран отладки модуля.
2	В колонке Value необходимо кликнуть правой кнопкой мыши для того, чтобы выбрать этот канал.
3	Выбрать желаемое значение. <ul style="list-style-type: none">● Set● Reset

Доступ к команде разрешения работы после аварийного отключения

Общие положения

После того, как была обнаружена ошибка и выходы были переведены в состояние аварийного отключения для возобновления работы необходимо использовать команду разрешения работы после аварийного отключения после которой может быть продолжена нормальная работа в случае отсутствия причин для повторного перехода в режим аварийного отключения.

Команда разрешения работы после аварийного используется для группы из 8 каналов. Она не оказывает воздействия на другие каналы и на каналы у которых нет ошибки.

Процедура

Следующая таблица описывает процедуру разрешения работы после аварийного отключения выходов.

Шаг	Действие
1	Открыть экран отладки модуля.
2	Для выбранной группы каналов нажмите кнопку Reset , расположенную в поле основных параметров General parameters .

Обработка выходов дискретных модулей

Общие положения

В случае если на какой-либо группе выходных каналов горит красный светодиод с надписью **Stop** это означает, что данная группа выходных каналов не обрабатывается корректно процессором контроллера (нарушена коммуникация по внутренней шине).

Это возможно в следующих случаях:

- неисправность процессора
 - неисправность корзины
 - неисправность передачи данных внутри корзины
-

Диагностические средства для модулей дискретных входов- выходов

26

Краткий обзор

Назначение главы Эта глава описывает приемы диагностики прикладных функций дискретных модулей.

Содержание главы В состав данной главы входят следующие секции:

Тема	Страница
Доступ к диагностическим функциям	274
Доступ к диагностическим функциям канала для дискретных модулей	276

Доступ к диагностическим функциям

Общие положения

Функция **диагностики** отображает текущие ошибки модуля в случае их наличия. Ошибки классифицируются по их категории.

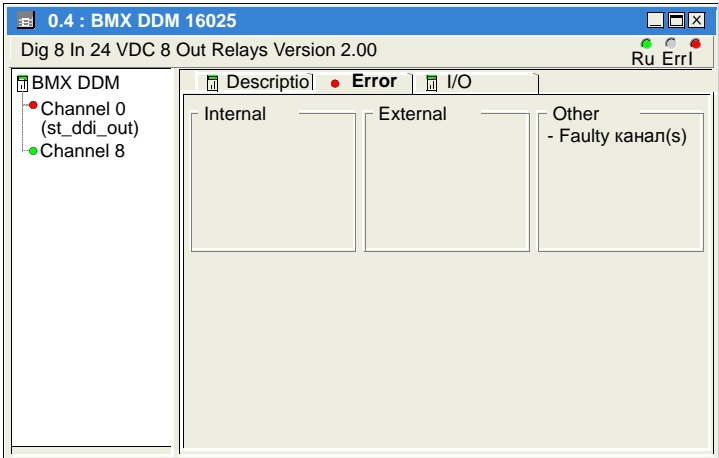
- **Внутренние неисправности:**
 - неисправность модуля
 - выполняется проверка модуля
- **Внешние неисправности**
- **Другие неисправности:**
 - некорректная конфигурация
 - модуль отсутствует или выключен
 - неисправный канал(ы) (подробности описываются в руководстве по ПЛК Premium и Atrium, программируемым с помощью ПО Unity Pro, Модули дискретных входов-выходов, Доступ к диагностическим функциям канала для дискретных модулей)

Обнаруженную неисправность модуля можно определить по включенному красному светодиоду с надписью "fault":

- в редакторе конфигурации при редактировании корзины:
 - светодиод корзины;
 - светодиод модуля в слоте корзины.
 - в редакторе конфигурации при редактировании модуля:
 - светодиод **I/O** в соответствии с типом модуля;
 - светодиод канала **Channel** в зоне канала **Channel**;
 - вкладка **Fault**.
-

Процедура

Таблица ниже показывает процедуру доступа к экрану **Module fault**.


Шаг	Действие
1	Открыть экран отладки модуля.
2	<p>Щелкнуть мышью по каталожному номеру модуля в зоне канала и выбрать вкладку Error.</p> <p>Результат: Страница ошибки содержит список текущих ошибок.</p>  <p>Замечание: В случае следующих неисправностей не будет открываться экран диагностики модуля: неправильная конфигурация, серьезная проблема после аварийной остановки или отсутствие законфигурированного модуля. При этом будет отображено на экране следующее сообщение: "The module is not present or is different from the one configured in this position" (Модуль отсутствует или отличается от законфигурированного).</p>

Доступ к диагностическим функциям канала для дискретных модулей

Общие положения


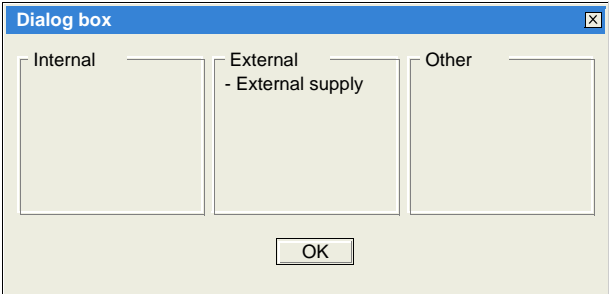
Режим диагностики канала **Channel diagnostics** отображает текущие ошибки и поясняет их происхождение. Ошибки классифицируются в соответствии с их категориями:

- **Внутренняя ошибка:**
 - неисправный канал
- **Внешняя неисправность:**
 - проблемы подключения питания датчиков
- **Другие ошибки:**
 - неправильное подключение клеммной колодки;
 - неправильная конфигурация;
 - некорректная передача данных.

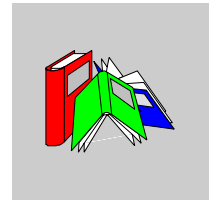
Ошибки каналов отображаются в окне отладки вкладка **Debug**, в случае если красный светодиод, расположенный в колонку **Error**, горит .

Процедура

Таблица ниже показывает процедуру доступа к экрану ошибок **Channel fault**

Шаг	Действие
1	Открыть экран диагностики модуля
2	<p>Щелкнуть мышью по кнопке  расположенной в колонке Error для канала у которого обнаружена ошибка.</p> <p>Результат: Появится текущий список ошибок канала.</p>  <p>Примечание: Диагностическую информацию канала можно получить из прикладной программы, отправив команду <code>READ_STS</code>.</p>

Словарь специальных терминов



Б

Блоки TELEFAST 2

Семейство продуктов, предназначенных для быстрого подключения модулей дискретных входов-выходов к компонентам системы управления. Система быстрого монтажа состоит из блоков быстрого монтажа и соединительных кабелей, она предназначена для подключения модулей, оснащенных одним или двумя 40-контактными разъемами.

Г

Группа каналов

Каналы одного типа с общими параметрами. Это понятие относится к некоторым специализированным модулям, таким как дискретные модули

Д

Дискретный модуль

Модуль, содержащий дискретные входы-выходы

П

ПЛК (PLC) Тип вычислительного устройства, предназначенного для управления производственными процессами (Программируемый логический контроллер - Programmable Logic Controller)

Т

ЦПУ (CPU) Центральное процессорное устройство: общее наименование, используемое для процессоров Schneider Electric

И

IODDT Тип данных, принимаемых от входов-выходов (Input/Output Derived Data Type)

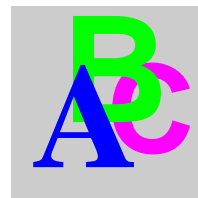
IP20 Такая метка имеется на маркировочных табличках всех устройств. Она указывает на степень защиты данного устройства:

- от проникновения твердых частиц и пыли, от контакта с токопроводящими частями (в нашем случае IP2*: защита от проникновения твердых частиц больше 12 мм);
- от проникновения жидкостей (в нашем случае, IP*0: незначительное количество воды)

U

Unity Pro Программное обеспечение Schneider Electric для программирования PLC

Алфавитный указатель



Б

Блоки быстрого монтажа, 187

ABE-7H08R10, 205
ABE-7H08R11, 205
ABE-7H08R21, 209
ABE-7H08S21, 213
ABE-7H12R10, 207
ABE-7H12R11, 207
ABE-7H12R20, 211
ABE-7H12R21, 211
ABE-7H12R50, 219
ABE-7H12S21, 215
ABE-7H16F43, 223
ABE-7H16R10, 205
ABE-7H16R11, 205
ABE-7H16R20, 209
ABE-7H16R21, 209
ABE-7H16R23, 209
ABE-7H16R30, 217
ABE-7H16R31, 217
ABE-7H16R50, 221
ABE-7H16S21, 213
ABE-7H16S43, 224

Д

Диагностика, 273, 276

К

Канальные структуры данных для всех

модулей:

T_DIS_IN_GEN, 256
T_DIS_IN_STD, 257, 258
T_DIS_OUT_GEN, 260
T_DIS_OUT_STD, 261, 262
T_GEN_MOD, 264

Клеммные колодки

BMXFTB2000, 44
BMXFTB2010, 44
BMXFTB2020, 44
монтаж, 29, 30, 44, 47, 52

Команды:

RESET, 270
SET, 270

М

Меры предосторожности при монтаже, 40

Модули дискретных входов-выходов:

BMXDAI1602, 84
BMXDAI1603, 92
BMXDAI1604, 98
BMXDAO1605, 152
BMXDDI1602, 72
BMXDDI1603, 78
BMXDDI3202K, 104
BMXDDI6402K, 110
BMXDDM16022, 158
BMXDDM16025, 168
BMXDDM3202K, 178
BMXDDO1602, 116
BMXDDO1612, 122

BMXDDO3202K, 140
BMXDDO6402K, 146
BMXDRA0805, 128
BMXDRA1605, 134
BMXFTB2000, 44
BMXFTB2010, 44
BMXFTB2020, 44

Н

Настройка параметров, 251, 253

О

Обработка выходов, 272
Объекты структур данных:
 T_DIS_IN_GEN, 256
 T_DIS_IN_STD, 257, 258
 T_DIS_OUT_GEN, 260
 T_DIS_OUT_STD, 261, 262
 T_GEN_MOD, 264
Отладка, 265

П

Параметр задачи, 246
Параметры входных каналов, 243
Параметры выходных каналов, 244
Повторная активизация выходов, 271

Р

Режим аварийного отключения, 248
Реле, 225, 232

С

Сброс выходов, 249
Соединительные кабели:
 BMXFCCxxx, 52
 BMXFCWxxx, 47
Съемные реле для блоков быстрого
монтажа:
 ABR-7xxx, 230
 ABS-7Exx, 231

Симулятор, 235

Т

TELEFAST 2, 187
Температурные ограничения, 26

Ф

Форсирование, 269