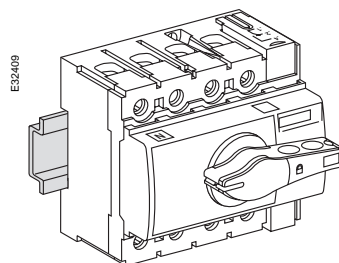


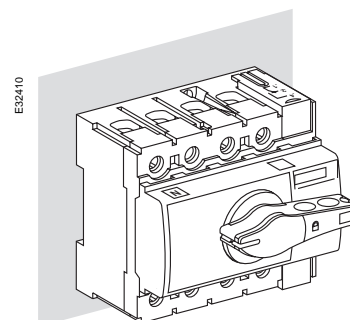
Аппараты Interpact INS:

- установка на симметричной DIN-рейке (до INS160 включительно) или на плате;
- одинаковые размеры трех- и четырехполюсных аппаратов;
- 45-миллиметровая передняя панель – единый стандарт для всех моделей до INS160 (включительно) и для серии Multi 9;
- легкость монтажа всех типов соединений;
- боковая (до INS250 включительно) или передняя стандартная поворотная рукоятка управления (выносная рукоятка – на заказ);
- блокировка рукоятки в положении “отключено” (OFF) тремя навесными замками (возможна блокировка в положении “включено” (ON));
- дистанционная сигнализация при помощи вспомогательных контактов;
- унифицированность размеров, внешнего вида и вспомогательных устройств с серией Compact NS.

Монтаж на симметричной рейке DIN или на плате



Монтаж на симметричной рейке DIN всех моделей до INS160 (включительно)



Монтаж на плате

Присоединение

INS40 – INS80



Присоединение оголенных кабелей сечением до 50 мм²

INS100 – INS160



Стандартное присоединение шин или кабелей с наконечниками

Принадлежности для присоединения

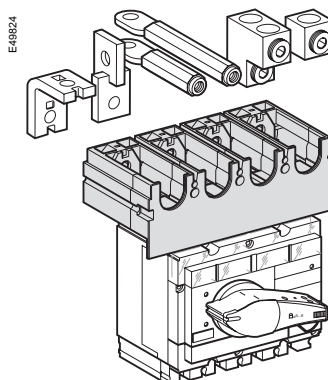


Распределительная колодка Distribibloc

- для любых вариантов установки:
 - одинарная клемма для выключателей Interpact INS100 – INS160;
 - распределительная клемма для выключателей Interpact INS40 – INS80;
 - распределительная клемма для выключателей Interpact INS100 – INS160;
 - распределительные блоки.

Новинка

Моноблочный полюсный наконечник для выключателей Interpact INS и INV или Compact NS



При помощи полюсного наконечника выключатели Interpact INS или INV могут быть приспособлены, как и автоматические выключатели Compact NS, под полюсный шаг большего аппарата. Моноблочный полюсный наконечник обеспечивает легкий доступ ко всем присоединениям, сохраняя при этом унифицированность электроустановки. Он совместим со всеми принадлежностями для присоединения и изоляции выключателей Compact NS большего размера.