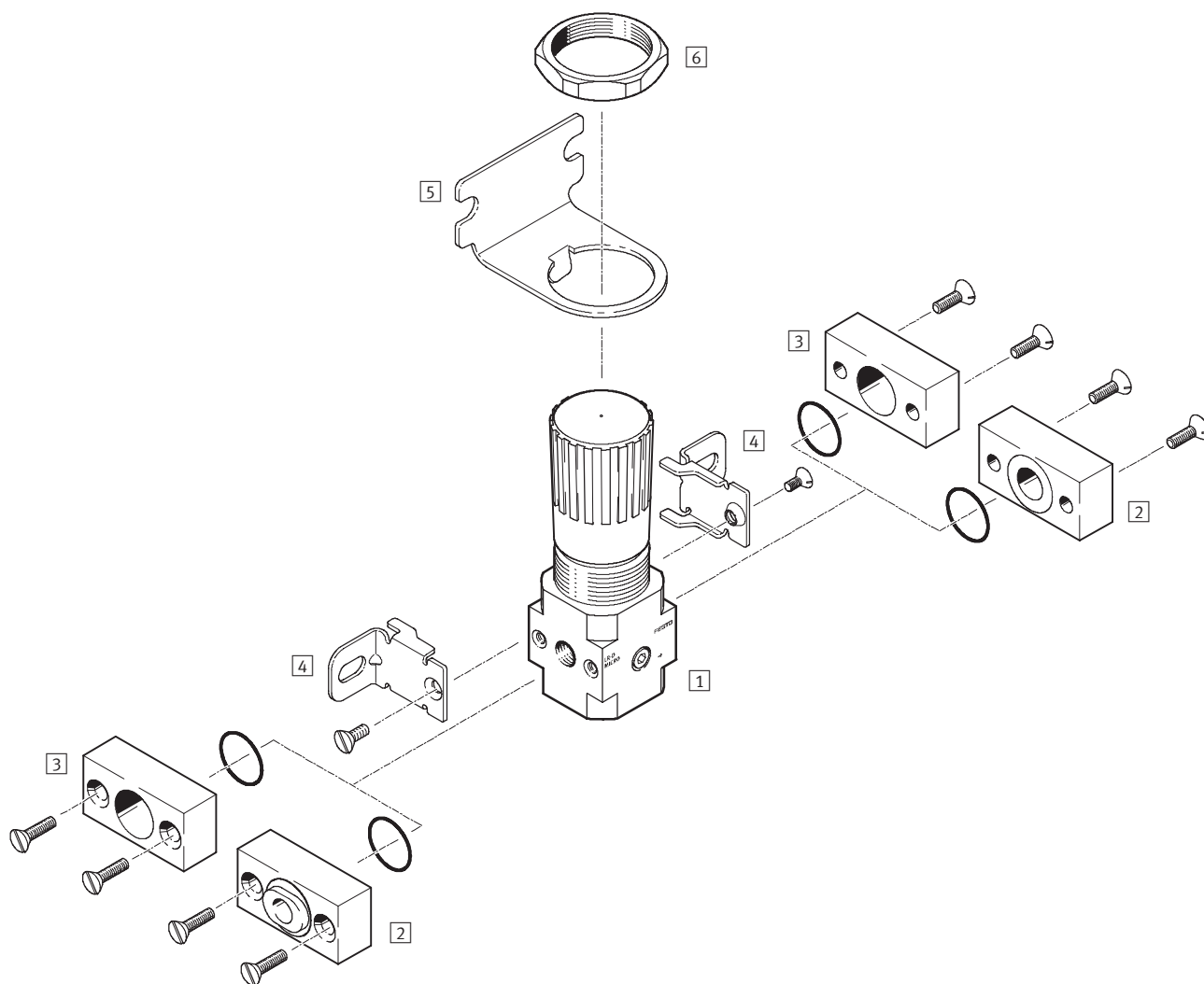


Регуляторы давления LR-MICRO, серия D

Обзор принадлежностей

FESTO

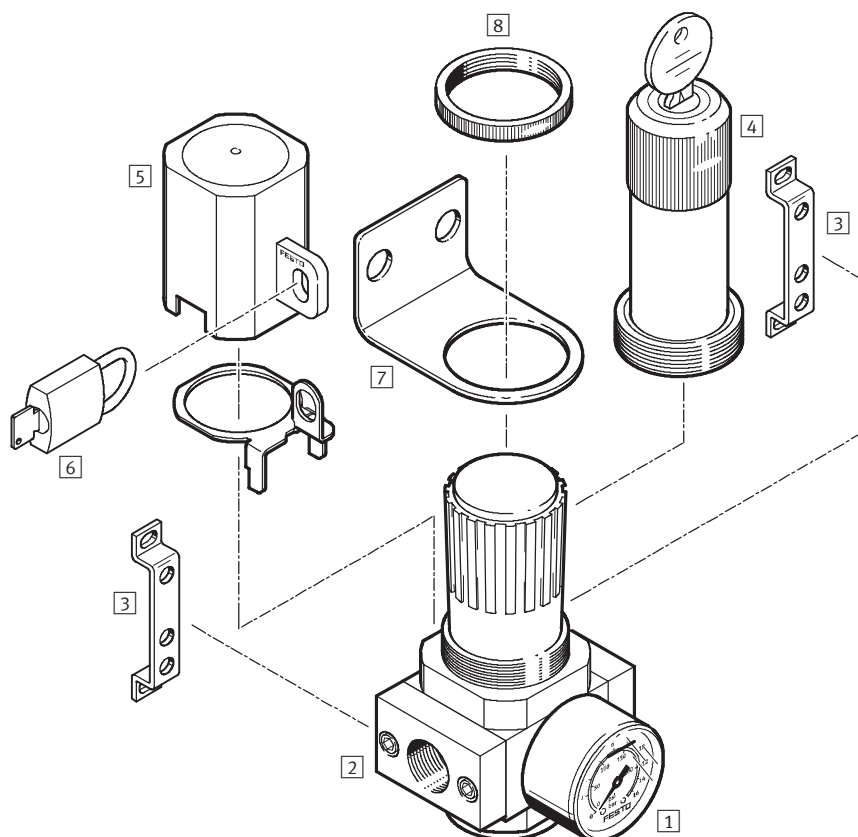


Монтажные элементы и принадлежности	Краткое описание	→ Стр.
1 Регулятор давления LR	MICRO: Присоединительная резьба M5, M7 в корпусе	3 / 1.4-4
2 Комплект соединительных плит PBL-QS4-D-MICRO PBL-QS6-D-MICRO	Штуцер QS для шлангов с Н. К. диаметром 4 и 6 мм	3 / 1.8-10
3 Комплект соединительных плит PBL-1/8-D-MICRO	Присоединительная резьба G1/8	3 / 1.8-10
4 Монтажный уголок (2 шт.) HFOE	Монтажные уголки HFOE-D-MICRO используются для установки регулятора на стене (они не входят в состав поставки)	3 / 1.8-6
5 Монтажная скоба HRS-D-MICRO	Нужна для установки регулятора на стене или передней панели (не входит в состав поставки)	3 / 1.8-7
6 6-гранная гайка HMR	Нужна для фиксации монтажной скобы HRS	3 / 1.8-11

Регуляторы давления LR/LRS, серия D

Обзор принадлежностей

FESTO



Блоки подготовки воздуха серии D
Регуляторы давления

1.4

Монтажные элементы и принадлежности	Краткое описание	→ Стр.
1 Регулятор давления LR/LRS	MINI: Присоединительная резьба G $\frac{1}{8}$, G $\frac{1}{4}$, G $\frac{3}{8}$ MIDI: Присоединительная резьба G $\frac{1}{4}$, G $\frac{3}{8}$, G $\frac{1}{2}$, G $\frac{3}{4}$ MAXI: Присоединительная резьба G $\frac{1}{2}$, G $\frac{3}{4}$, G1	3 / 1.4-4
2 Соединительные плиты	Регуляторы давления LR/LRS поставляются с присоединительными плитами (входят в состав поставки)	–
3 Монтажный уголок (2 шт.) HFOE	Версия: HFOE-D-MINI HFOE-D-MIDI/MAXI (не входит в состав поставки)	3 / 1.8-6
4 Поворотная рукоятка, с замком	Предотвращает неавторизованный доступ к настройке (блокировка E11)	–
5 Блокировка регулятора LRVS с ушком для замка	Надевается на рукоятку для предотвращения неавторизованного доступа к настройке	3 / 1.8-11
6 Замок LRVS-D	Принадлежность для LRVS	3 / 1.8-11
7 Монтажная скоба HR-D-...	Нужна для монтажа на стене (в состав поставки не входит)	3 / 1.8-8
8 Гайка с насечкой	Гайка с насечкой входит в состав поставки	–

Регуляторы давления LR/LRS, серия D

FESTO

Система обозначений

	LR	-	1/8	-	D	-	7	-	0	-	DI	-	MIDI
Базовая функция													
LR	Регулятор давления												
LRS	Регулятор давления, с блокировкой												
Присоединительная резьба													
M5	Резьба M5												
M7	Резьба M7												
QS4	Цанговый штуцер QS4												
QS6	Цанговый штуцер QS6												
1/8	Резьба G1/8												
1/4	Резьба G1/4												
3/8	Резьба G3/8												
1/2	Резьба G1/2												
3/4	Резьба G3/4												
1	Резьба G1												
Серия													
D	Серия												
Диапазон регулирования													
7	0.5 ... 7 бар												
	0.5 ... 12 бар												
Манометр													
0	Без манометра												
	С манометром												
Функции (только размер MAXI)													
I	Со встроенным обратным клапаном												
DI	Регулятор давления прямого действия со встроенным обратным клапаном												
Размер													
MICRO	Монтажный шаг 25 мм (без соединительных плит)												
MINI	Монтажный шаг 40 мм (без соединительных плит)												
MIDI	Монтажный шаг 55 мм (без соединительных плит)												
MAXI	Монтажный шаг 66 мм (без соединительных плит)												

Блоки подготовки воздуха серии D
Регуляторы давления

1.4

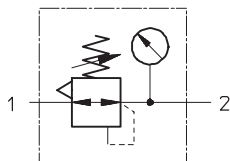
Регуляторы давления LR/LRS, серия D

Технические данные

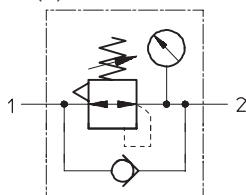
FESTO

Функция

LR(S)-...-D-...



LR(S)-...-D-DI-MAXI



- - Расход
800 ... 12500 л/мин.
- - Диапазон температур
-10 ... +60 °C
- - Давление на входе
1 ... 16 бар

Встроенная универсальная блокировка для регуляторов давления серии D предотвращает возможность несанкционированной настройки давления на выходе (p2). Универсальная блокировка означает, что одним ключом можно открыть несколько замков. Личинка замка встроена в рукоятку регулятора.



- Подходят для монтажа на панелях управления
- Два подключения манометра для разных вариантов установки
- Размеры MINI и MIDI: Мембранный клапан прямого действия
- Размер MAXI: Поршневой регулирующий клапан с пилотом, мембранный регулирующий клапан (LRS-DI)
- Хорошие регулировочные характеристики с минимальным гистерезисом
- Высокий расход
- 2 диапазона давления: 12 и 7 бар
- Настройка фиксируется блокировкой поворотной рукоятки
- Опция обратного потока для выхлопа с выхода 2 на вход 1
- Датчик давления (по выбору) → Раздел 4

Блоки подготовки воздуха серии D
Регуляторы давления

1.4

Основные характеристики				
Размер	MICRO	MINI	MIDI	MAXI
Конструкция	Мембранный регулятор прямого действия без внутреннего потребления или с первичной компенсацией давления	Мембранный регулятор прямого действия без внутреннего потребления, с компенсацией первичного давления и разгрузкой		Поршневой регулятор давления с сервоуправлением и разгрузкой. (DI) Мембранный регулятор прямого действия без внутреннего потребления, с компенсацией первичного давления, разгрузкой и опцией со встроенным обратным клапаном
Тип монтажа	Отдельный модуль: на трубопроводе или монтажных скобах Комбинация: монтаж на фланце			
Положение монтажа	Любое			
Давление на входе [бар]	1 ... 10	1 ... 16		
Диапазон регулирования [бар]	0,5 ... 7	0,5 ... 7/0,5 ... 12		

Регуляторы давления LR/LRS, серия D

FESTO

Технические данные

Стандартный номинальный расход ¹⁾ qnN [л/мин.]						
Присоединение	Внутренняя резьба		Соединительная плита			
	M5	M7	M7	G ¹ / ₈	QS4	QS6
MICRO						
LR/LRS	120	300	320	450	160	450

1) Измерено при p₁ = 10 бар, p₂ = 6 бар и Δp = 1 бар.

Стандартный номинальный расход ¹⁾ qnN [л/мин.]						
Присоединение	G ¹ / ₈	G ¹ / ₄	G ³ / ₈	G ¹ / ₂	G ³ / ₄	G1
MINI						
LR(S)-...-D-7-...	1000	1600	1800	–	–	–
LR(S)-...-D-...	800	1500	1700	–	–	–
MIDI						
LR(S)-...-D-7-...	–	2200	3300	4000	4500	–
LR(S)-...-D-...	–	2100	3200	3500	3500	–
MAXI						
LR(S)-...-D-7-...	–	–	–	10700	12000	12500
LR(S)-...-D-...	–	–	–	10500	11000	11500
MAXI – Регулятор давления прямого действия со встроенным обратным клапаном						
LR(S)-...-D-7-DI-...	–	–	–	5400	6800	7000
LR(S)-...-D-DI-...	–	–	–	7300	8350	8400

1) Измерено при p₁ = 10 бар, p₂ = 6 бар и Δp = 1 бар.

Окружающие условия		MICRO	MINI	MIDI	MAXI
Размер					
Окружающая температура	[°C]	–10 ... +60			
Стойкий к коррозии	CRC ¹⁾	2			

1) Сопротивление коррозии класс 2 по стандарту Festo 940 070
Элементы, требующие умеренной защиты от коррозии. Элементы с декоративным покрытием открытых поверхностей, которые контактируют с окружающей промышленной атмосферой, с охлаждающими или смазывающими жидкостями.

Вес [г]	MICRO	MINI	MIDI	MAXI
LR-...	80	370	780	1200
LRS-...	–	500	1250	1680

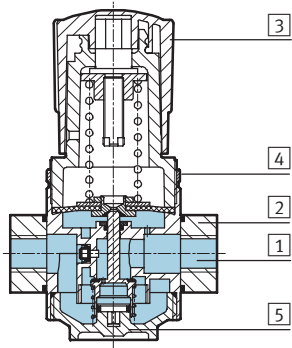
Регуляторы давления LR/LRS, серия D

Технические данные

FESTO

Материалы

Продольный разрез

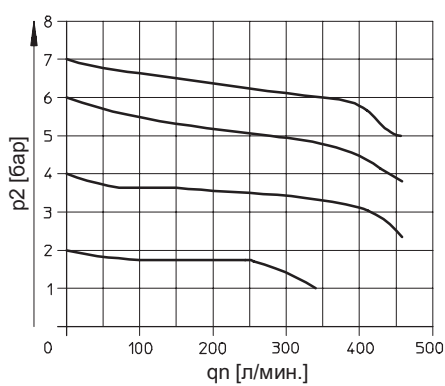
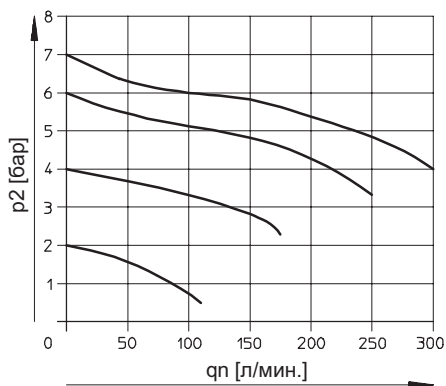


Регулятор давления	MICRO	MINI/MIDI/MAXI
1 Корпус	Отливка из алюминиевого сплава	Алюминиевая/цинковая отливка
2 Соединительные плиты	Отливка из алюминиевого сплава	Алюминиевая/цинковая отливка
3 Регулирующая рукоятка	Полиацетал	Полиацетал
4 Гайка с насечкой	–	Алюминий
5 Крышка	Поликарбонат	Поликарбонат
– Уплотнения	Нитриловая резина	Нитриловая резина
Примечания по материалам	Версии без меди и тефлона → Данные для заказа	

Стандартный расход qn как функция выходного давления p2

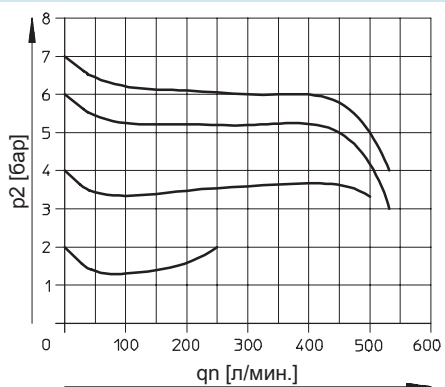
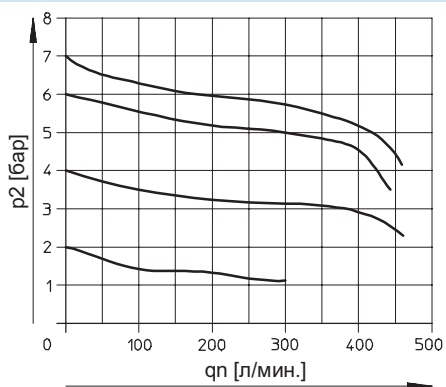
LR-M5-D-7-MICRO и LR-QS4-D-7-MICRO

LR-1/8-D-7-MICRO



LR-M7-D-7-MICRO

LR-QS6-D-7-MICRO



Первичное давление p1 = 10 бар

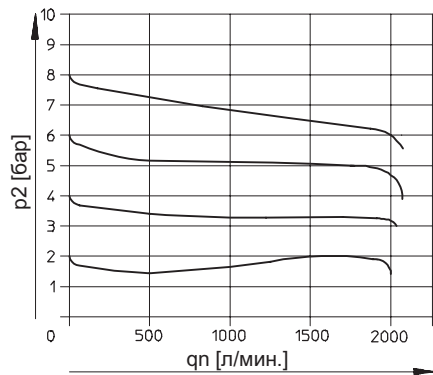
Регуляторы давления LR/LRS, серия D

Технические данные

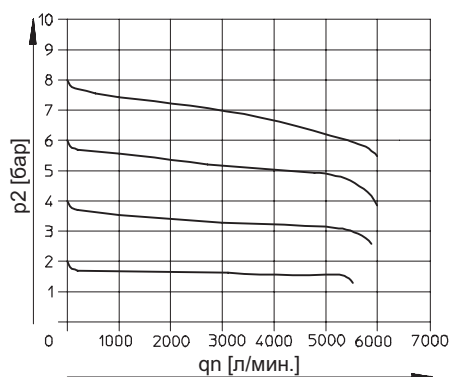
FESTO

Стандартный расход q_n как функция выходного давления p_2

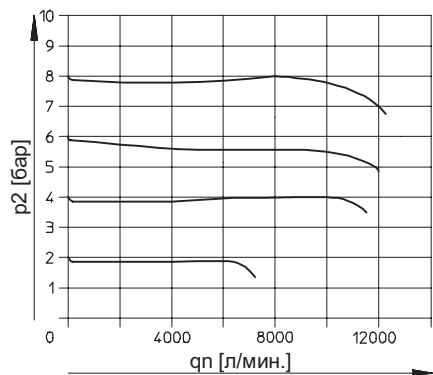
LR(S)-1/4-D-MINI



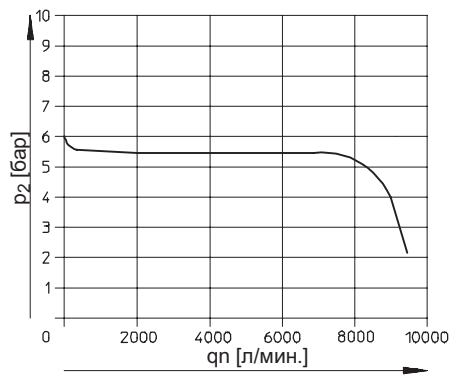
LR(S)-1/2-D-MIDI



LR(S)-1-D-MAXI



LR(S)-1-D-DI-MAXI



Первичное давление $p_1 = 10$ бар

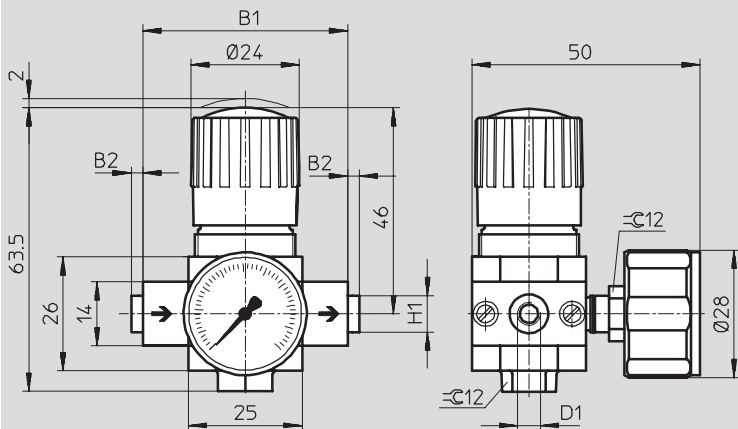
Регуляторы давления LR/LRS, серия D

Технические данные

FESTO

Размеры

MICRO



→ Направление потока

Тип	B1	B2	D1	H1
MICRO				
LR-M5-D-7-MICRO	25	-	M5	-
LR-M7-D-7-MICRO B			M7	
LR-1/8-D-7-MICRO	G1/8			
LR-M7-D-7-MICRO	45	~2.5	M7	~8
LR-QS4-D-7-MICRO			QS4	
LR-QS6-D-7-MICRO			QS6	

Блоки подготовки воздуха серии D
Регуляторы давления

1.4

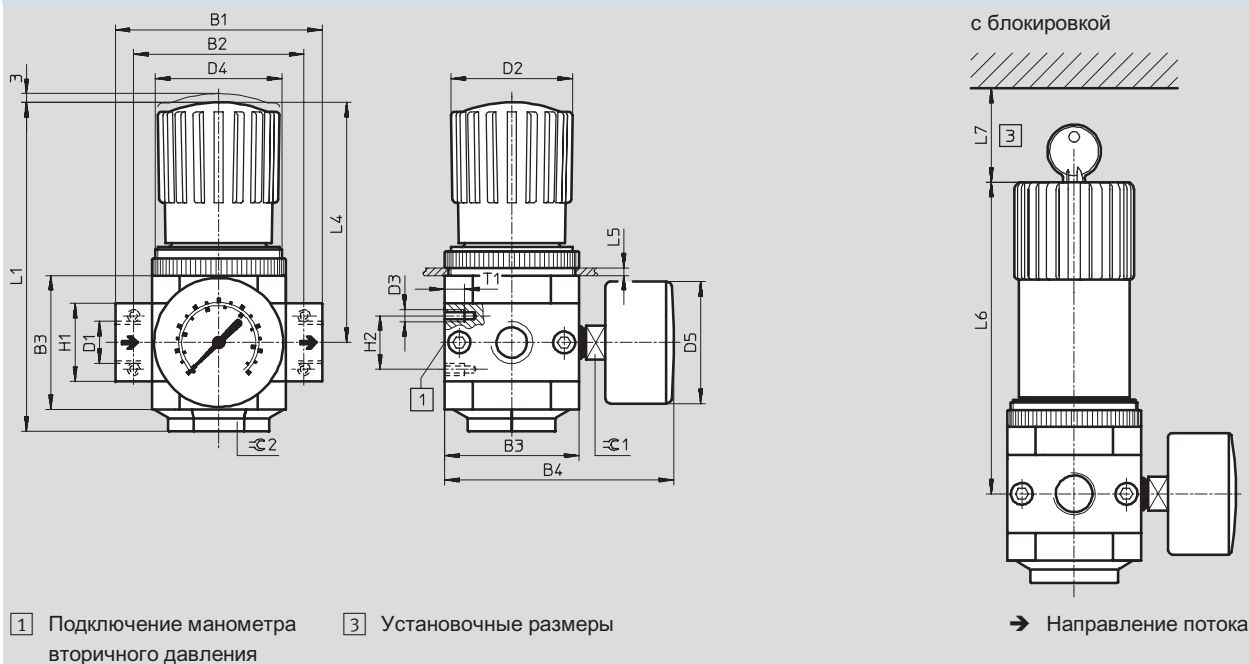
Регуляторы давления LR/LRS, серия D

Технические данные

FESTO

Размеры

MINI/MIDI/MAXI



Тип	B1	B2	B3	B4	D1	D2 Ø	D3	D4	D5 Ø
MINI									
LR(S)-1/8-D-(I)-MINI	64	52	40	76	G1/8	31	M4	M36x1,5	41
LR(S)-1/4-D-(I)-MINI					G1/4				
LR(S)-3/8-D-(I)-MINI	70				G3/8				
MIDI									
LR(S)-1/4-D-(I)-MIDI	85	70	55	95	G1/4	50	M5	M52x1,5	50
LR(S)-3/8-D-(I)-MIDI					G3/8				
LR(S)-1/2-D-(I)-MIDI					G1/2				
LR(S)-3/4-D-(I)-MIDI					G3/4				
MAXI									
LR(S)-1/2-D-MAXI	96	80	66	107	G1/2	31	M5	M36x1,5	50
LR(S)-1/2-D-DI-MAXI						49		M52x1,5	
LR(S)-3/4-D-MAXI					G3/4	31		M36x1,5	
LR(S)-3/4-D-DI-MAXI						49		M52x1,5	
LR(S)-1-D-MAXI	116	91			G1	31		M36x1,5	
LR(S)-1-D-DI-MAXI						49		M52x1,5	

Блоки подготовки воздуха серии D
Регуляторы давления

1.4

Регуляторы давления LR/LRS, серия D

FESTO

Технические данные

Тип	H1	H2	L1	L4	L5 макс.	L6	L7	T1	Ключ 1	Ключ 2
MINI										
LR(S)-1/8-D-MINI	20	11	96	68	3	98	60	7	14	17
LR(S)-1/4-D-MINI										
LR(S)-3/8-D-MINI										
MIDI										
LR(S)-1/4-D-MIDI	32	22	135	99	5	130	60	8	14	36
LR(S)-3/8-D-MIDI										
LR(S)-1/2-D-MIDI										
LR(S)-3/4-D-MIDI										
MAXI										
LR(S)-1/2-D-MAXI	32	22	123	82	4	111	60	8	14	22
LR(S)-1/2-D-DI-MAXI			148	105		135				
LR(S)-3/4-D-MAXI			123	82		111				
LR(S)-3/4-D-DI-MAXI			148	105		135				
LR(S)-1-D-MAXI	40		123	82		111				
LR(S)-1-D-DI-MAXI			148	105		135				

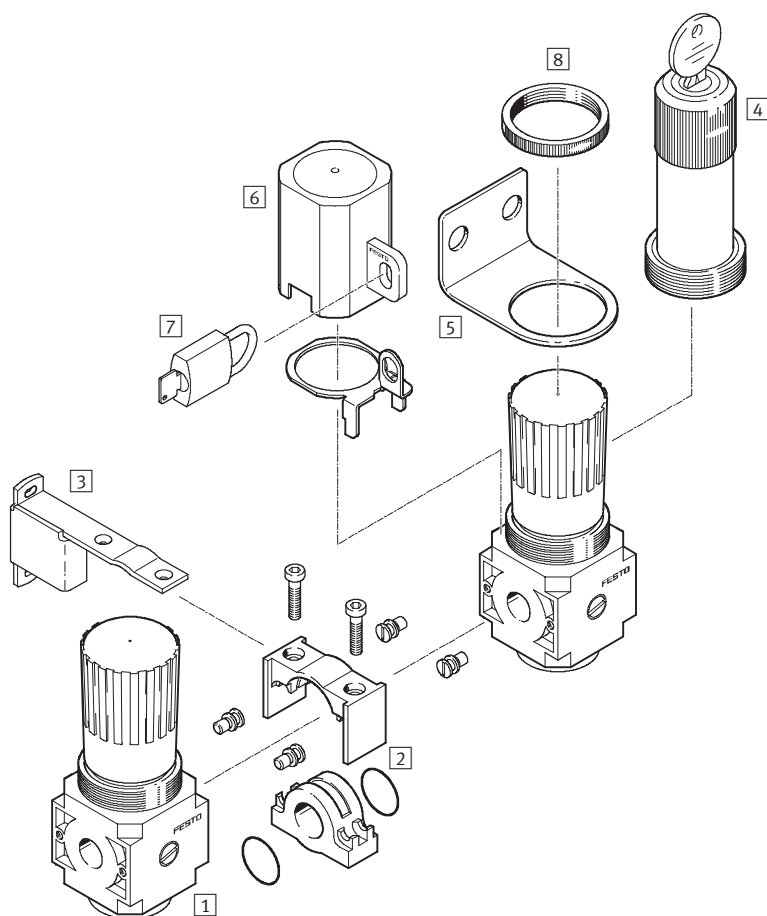
Блоки подготовки воздуха серии D
Регуляторы давления

1.4

Регуляторы давления LRB/LRBS, серия D

Обзор принадлежностей

FESTO



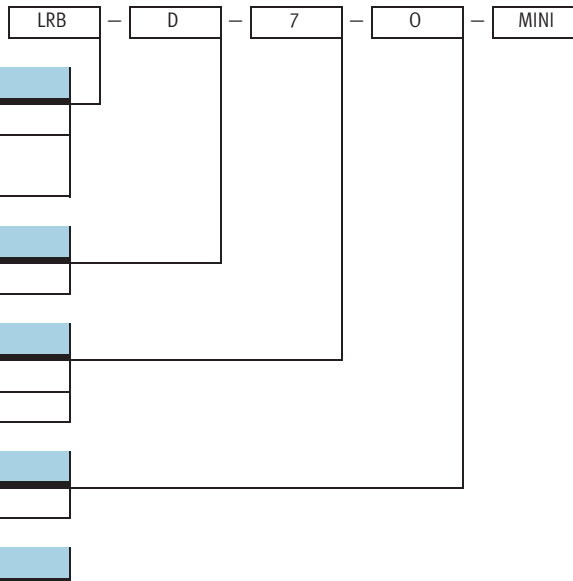
Блоки подготовки воздуха серии D
Регуляторы давления

1.4

Монтажные элементы и принадлежности	Краткое описание	→ Стр.
1 Регулятор давления LRB/LRBS	Этот регулятор давления используется для блочного монтажа	3 / 1.4-13
2 Соединительный комплект HRBC	Выровняйте нижнюю деталь комплекта 2 и вставьте ее на винты с конической головкой Закрепите верхнюю часть комплекта 2 с помощью двух винтов с цилиндрической головкой	3 / 1.8-9
3 Монтажная скоба HRBK	Если нужно скрутить вместе более двух регуляторов, после каждой пары нужно ставить монтажную скобу типа HRBK	3 / 1.8-6
4 Поворотная рукоятка, с замком	Предотвращает неавторизованный доступ к настройке (блокировка E11)	–
5 Монтажная скоба HR-D	Монтажную скобу HR-D нельзя использовать вместе со скобой HRB	3 / 1.8-8
6 Блокировка регулятора LRVS с ушком для замка	Надевается на рукоятку для предотвращения неавторизованного доступа к настройке	3 / 1.8-11
7 Замок LRVS-D	Принадлежность для LRVS	3 / 1.8-11
8 Гайка с насечкой	Гайка с насечкой входит в состав поставки	–

Регуляторы давления LRB/LRBS, серия D

Система обозначений



Базовая функция

LRB	Регулятор давления
LRBS	Регулятор давления, с блокировкой

Серия

D	Серия
---	-------

Диапазон регулирования

7	0,5 ... 7 бар
	0,5 ... 12 бар

Манометр

0	Без манометра
---	---------------

Размер

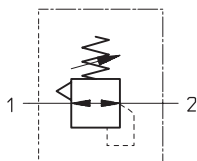
MINI	Монтажный шаг 40 мм (без соединительных плит)
MIDI	Монтажный шаг 55 мм (без соединительных плит)

Регуляторы давления LRB/LRBS, серия D

FESTO

Технические данные

Функция



- - Расход
1600 ... 3800 л/мин.
- - Диапазон температур
-10 ... +60 °C
- - Давление на входе
1 ... 16 бар

Эти регуляторы пригодны для сборки в блоки с подачей питания с двух сторон, чтобы получить коллектор с независимыми выходами воздуха под разным давлением. Выход воздуха спереди или сзади.



- Хорошие характеристики регулировки с низким гистерезисом и компенсацией первичного давления
- Сборка в коллектор со сквозным питанием
- Для получения блока регуляторов с общим питанием и независимыми выходами
- Два диапазона давлений
- Настройки сохраняются с помощью защелки на рукоятке и встроенного замка
- Мембранный регулятор прямого действия

Основные характеристики		
Размер	MINI	MIDI
Конструкция	Мембранный регулятор с компенсацией первичного давления, разгрузкой и защелкиваемой рукояткой или встроенным замком (LRBS), прямого действия	
Тип монтажа	Отдельный модуль: на трубопроводе, с помощью монтажных скоб или на панели управления Комбинация: фланцевый монтаж (соединительный комплект)	
Положение монтажа	Любое	
Направление потока	В обоих направлениях	
Присоединительная резьба	G ¹ / ₈ Внутренняя резьба в корпусе (манометр) G ¹ / ₄ Внутренняя резьба в корпусе (выход)	G ¹ / ₄ Внутренняя резьба в корпусе (манометр) G ³ / ₈ Внутренняя резьба в корпусе (выход)
Диапазон регулирования [бар]	0,5 ... 7 и 0,5 ... 12	0,5 ... 7 и 0,5 ... 12
Давление на входе p ₁ [бар]	1 ... 16	

Стандартный номинальный расход ¹⁾ q _N [л/мин.]		
Размер	MINI	MIDI
Диапазон регулировки давления 0,5 ... 7 бар	1800	3800
Диапазон регулировки давления 0,5 ... 12 бар	1600	3200

1) Измерено при p₁ = 10 бар, p₂ = 6 бар и Δp = 1 бар.

Окружающие условия		
Размер	MINI	MIDI
Окружающая температура [°C]	-10 ... +60 °C	
Стойкий к коррозии CRC ¹⁾	2	

1) Сопротивление коррозии класс 2 по стандарту Festo 940 070
Элементы, требующие умеренной защиты от коррозии. Элементы с декоративным покрытием открытых поверхностей, которые контактируют с окружающей промышленной атмосферой, с охлаждающими или смазывающими жидкостями.

Блоки подготовки воздуха серии D
Регуляторы давления

1.4

Регуляторы давления LRB/LRBS, серия D

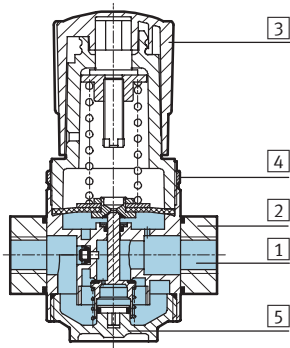
FESTO

Технические данные

Вес [г]	Материалы	
	MINI	MIDI
LRB-D-...-O	250	700
LRBS-D-...-O	350	940

Материалы

Продольный разрез

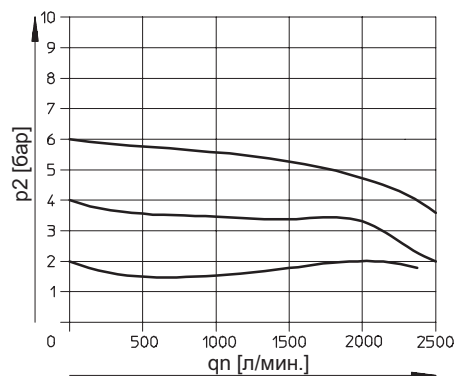
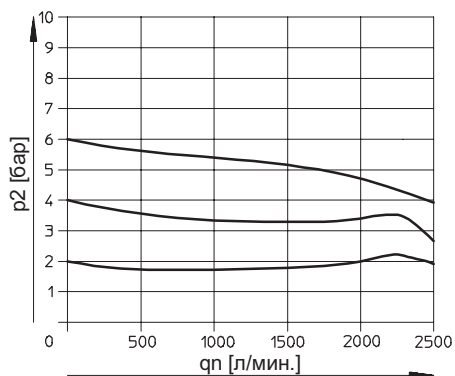


Регулятор давления

1	Корпус	Цинковая отливка
2	Соединительные плиты	Цинковая отливка
3	Регулирующая рукоятка	Полиацетал
4	Гайка с насечкой	Алюминий
5	Крышка	Поликарбонат
-	Уплотнения	Нитриловая резина

Стандартный расход q_n как функция выходного давления p_2

LRB/LRBS

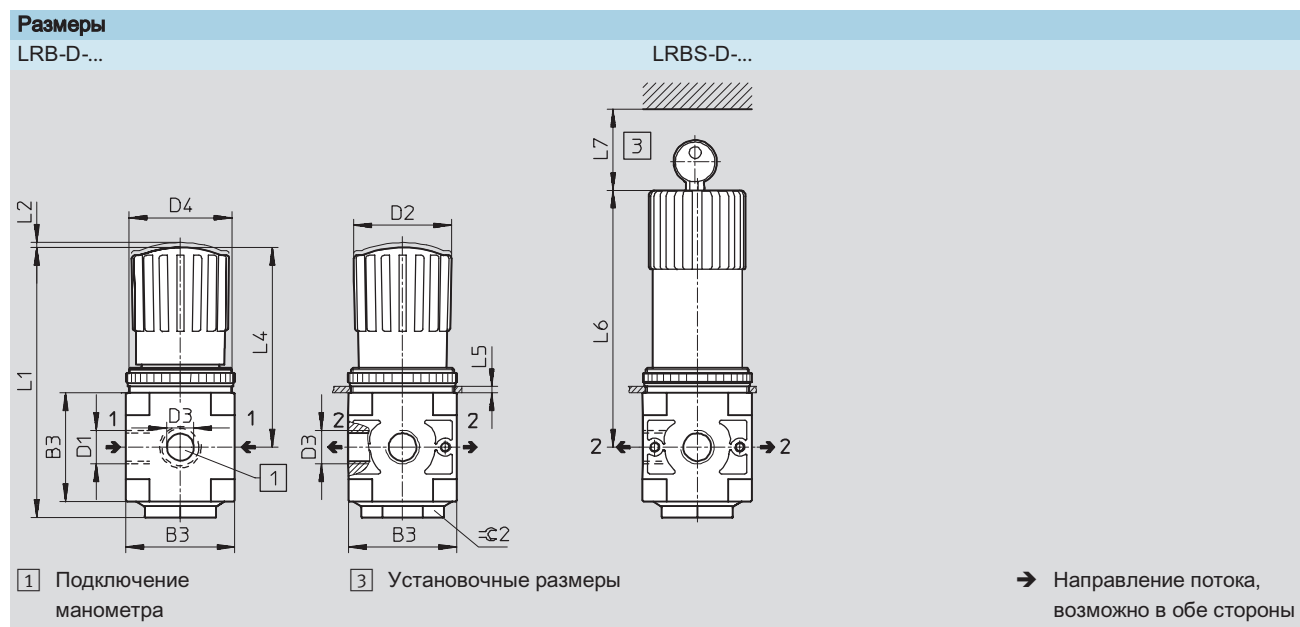


Первичное давление $p_1 = 10$ бар

Регуляторы давления LRB/LRBS, серия D

FESTO

Технические данные



Тип	B3	D1	D2	D3	D4	L1	L2	L4	L5 макс.	L6	L7 мин.	Ключ 2
MINI												
LRB-D-...-MINI	40	G ^{1/4}	31	G ^{1/4}	M36x1,5	~95.4	3	~68.9	3	98	60	17
LRBS-D-...-MINI												
MIDI												
LRB-D-...-MIDI	55	G ^{3/8}	50	G ^{3/8}	M52x1,5	~135.8	3	~100.3	5	129.2	60	36
LRBS-D-...-MIDI												

Данные для заказа		
Регулятор давления для блочного монтажа		
Размер	Диапазон регулировки давления 0,5 ... 7 бар	
	Номер заказа	Тип
Без манометра	Диапазон регулировки давления 0,5 ... 12 бар	
	Номер заказа	Тип
MINI	197 534	LRB-D-7-0-MINI
MIDI	197 538	LRB-D-7-0-MIDI
Без манометра	197 535	LRB-D-0-MINI
	197 539	LRB-D-0-MIDI
Блокируемый	194 683	LRBS-D-7-0-MINI
MINI	194 682	LRBS-D-0-MINI
MIDI	194 687	LRBS-D-7-0-MIDI
	194 686	LRBS-D-0-MIDI

Блоки подготовки воздуха серии D
Регуляторы давления

1.4

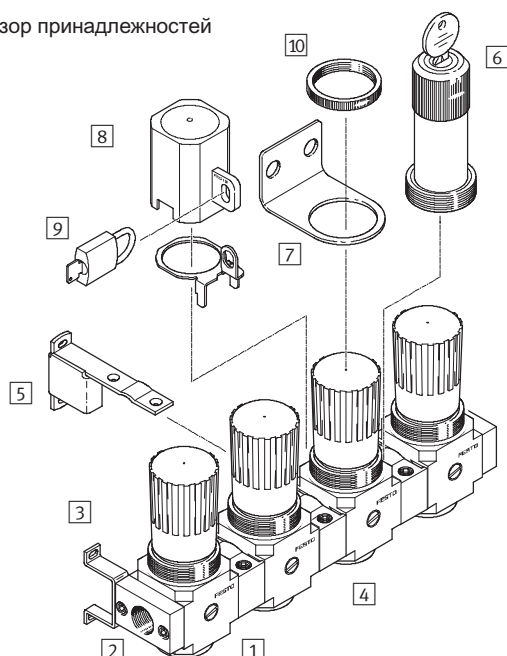
Комбинации регуляторов давления LRB-K, серия D

Система обозначений

FESTO

	LRB	-	1/4	-	D	-	7	-	0	-	K2	-	MINI
Базовая функция													
LRB	Комбинации регуляторов давления												
LRBS	Комбинации регуляторов давления, с блокировкой												
Присоединительная резьба													
1/4	Резьба G ^{1/4}												
3/8	Резьба G ^{3/8}												
1/2	Резьба G ^{1/2}												
Серия													
D	Серия												
Диапазон регулирования													
7	0.5 ... 7 бар												
	0.5 ... 12 бар												
Манометр													
0	Без манометра												
Функции													
K2	Блок из 2 регуляторов давления												
K3	Блок из 3 регуляторов давления												
K4	Блок из 4 регуляторов давления												
K5	Блок из 5 регуляторов давления												
Размер													
MINI	Монтажный шаг 40 мм (без соединительных плит)												
MIDI	Монтажный шаг 55 мм (без соединительных плит)												

Обзор принадлежностей



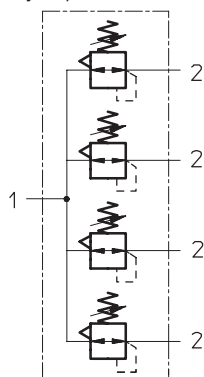
- 1 Комбинация регуляторов давления LRB/LRBS (MINI, MIDI)
- 2 Соединительные плиты LRBAS (входят в состав поставки)
- 3 Монтажная скоба HRB (входят в состав поставки)
- 4 Соединительный комплект HRBC
- 5 Монтажная скоба HRBK-D (если более двух регуляторов соединены вместе, такую скобу нужно использовать для каждой пары, входят в состав поставки)
- 6 Поворотная рукоятка, с замком
- 7 Монтажная скоба HR-D (не входит в состав поставки, не сочетается с HRB-K и HRB)
- 8 Блокировка регулятора LRVS с ушком для замка
- 9 Замок LRVS-D
- 10 Гайка с насечкой

Комбинации регуляторов давления LRB-K, серия D

FESTO

Технические данные

Функция



Комбинации регуляторов давления

LRB(S)-...-D-...-O-K2

LRB(S)-...-D-...-O-K3

LRB(S)-...-D-...-O-K4

LRB(S)-...-D-...-O-K5

со сквозным подводом питания для сборки в блоки

Расход
1600 ... 3800 л/мин.

Диапазон температур
-10 ... +60 °C

Давление на входе
1 ... 16 бар

Эти регуляторы пригодны для сборки в блоки с подачей питания с двух сторон, чтобы получить коллектор с независимыми выходами воздуха под разным давлением. Выход воздуха спереди или сзади.



- Хорошие характеристики регулировки с низким гистерезисом и компенсацией первичного давления
- Сборка в коллектор со сквозным питанием
- Для получения блока регуляторов с общим питанием и независимыми выходами

- Два диапазона давлений
- Настройки сохраняются с помощью защелки на рукоятке и встроенного замка
- Мембранный регулятор прямого действия

Основные характеристики		
Размер	MINI	MIDI
Конструкция	Мембранный регулятор с компенсацией первичного давления, разгрузкой и защелкиваемой рукояткой или встроенным замком (LRBS), прямого действия	
Цель	Параллельная регулировка давления в пневматических системах	
Функция	Питание под давлением (P1) подается внутрь сбоку, а выходное регулируемое давление отводится спереди или сзади. Давление на выходе каждого регулятора в блоке может отличаться.	
Тип монтажа	С помощью монтажных скоб (скобы HRB или HRBK входят в состав поставки)	
Положение монтажа	Любое	
Присоединительная резьба	G ¹ / ₈ Внутренняя резьба в корпусе (манометр) G ¹ / ₄ Внутренняя резьба в корпусе (выход)	G ¹ / ₄ Внутренняя резьба в корпусе (манометр) G ³ / ₈ Внутренняя резьба в корпусе (выход)
Диапазон регулирования [бар]	0,5 ... 7 (D-7)	0,5 ... 12
Давление на входе p1 [бар]	1 ... 16	

Стандартный номинальный расход ¹⁾ q _{pN} [л/мин.]		
Размер	MINI	MIDI
Диапазон регулировки давления 0,5...7 бар	1800	3800
Диапазон регулировки давления 0,5...12 бар	1600	3200

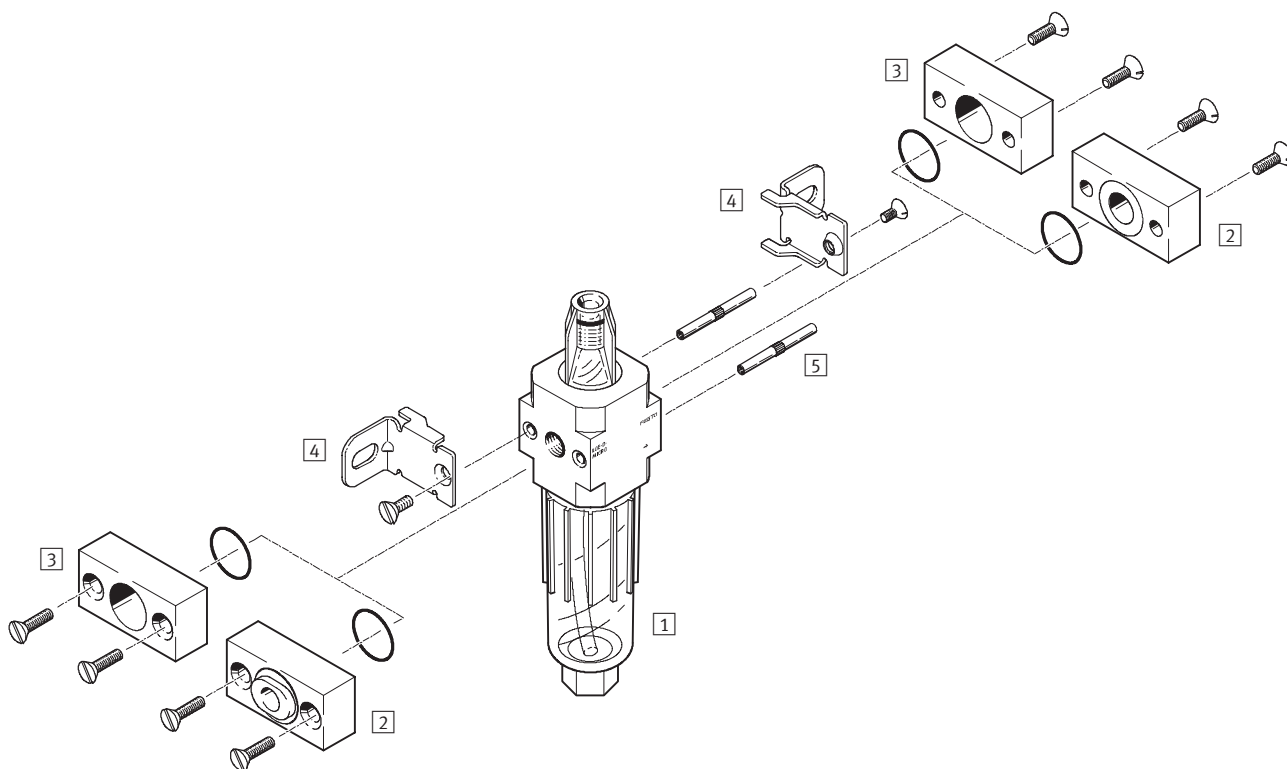
1) Измерено при p₁ = 10 бар, p₂ = 6 бар и Δp = 1 бар.

Вес [г]		
	MINI	MIDI
LRB-...-D-O-K2	760	1950
LRBS-...-D-O-K2	1180	2450
LRB-...-D-O-K3	1090	3144
LRBS-...-D-O-K3	1720	3894
LRB-...-D-O-K4	1480	3834
LRBS-...-D-O-K4	2320	4834
LRB-...-D-O-K5	1860	4820
LRBS-...-D-O-K5	2910	6078

Маслораспылители LOE-MICRO, серия D

Обзор принадлежностей

FESTO

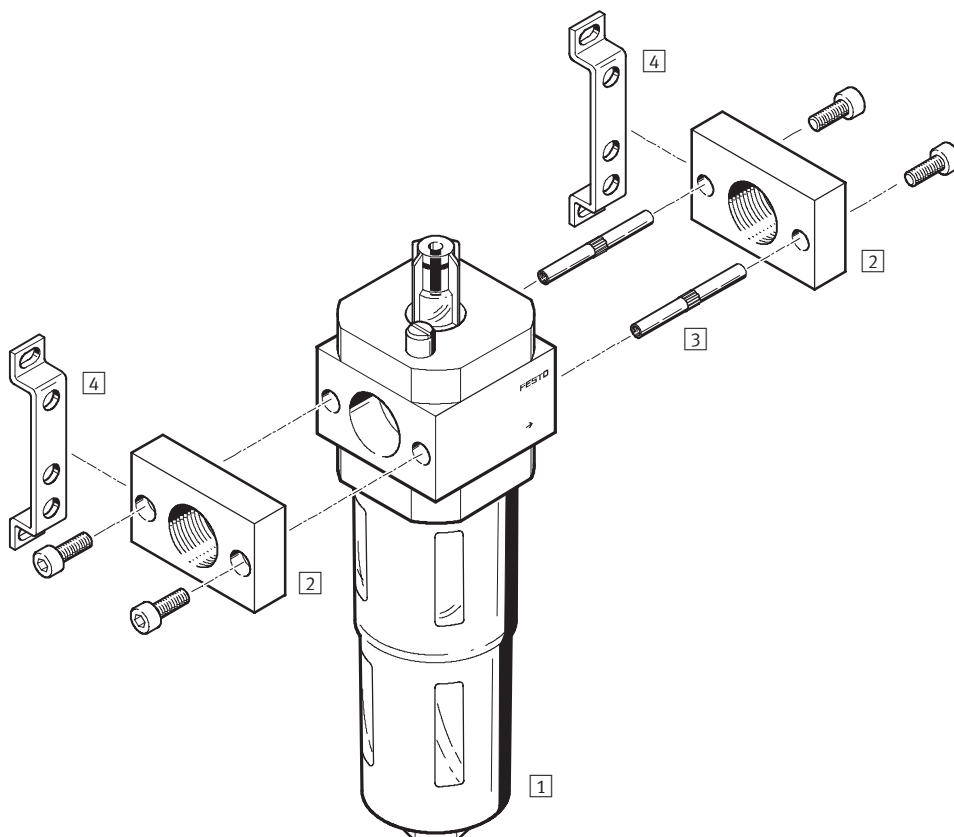


Монтажные элементы и принадлежности	Краткое описание	→ Стр.
1 Маслораспылитель LOE	MICRO: Присоединительная резьба M5, M7 в корпусе	3 / 1.5-3
2 Комплект соединительных плит PBL-QS4-D-MICRO PBL-QS6-D-MICRO	Штуцер QS для шлангов с Н. К. диаметром 4 и 6 мм	3 / 1.8-10
3 Комплект соединительных плит PBL-1/8-D-MICRO	Присоединительная резьба G1/8	3 / 1.8-10
4 Монтажный уголок (2 шт.) HFOE	Монтажные уголки HFOE-D-MICRO используются для установки маслораспылителя на стене (они не входят в состав поставки)	3 / 1.8-6
5 Резьбовая шпилька (2 шт.) HSB	Для установки резьбовых соединительных плит	3 / 1.8-8

Маслораспылители LOE, серия D

Обзор принадлежностей

FESTO



Монтажные элементы и принадлежности	Краткое описание	→ Стр.
1 Маслораспылитель LOE	MINI: Присоединительная резьба G $\frac{1}{8}$, G $\frac{1}{4}$, G $\frac{3}{8}$ MIDI: Присоединительная резьба G $\frac{1}{4}$, G $\frac{3}{8}$, G $\frac{1}{2}$, G $\frac{3}{4}$ MAXI: Присоединительная резьба G $\frac{1}{2}$, G $\frac{3}{4}$, G1	3 / 1.5-3
2 Соединительные плиты	С резьбовыми соединительными плитами и без них	–
3 Резьбовая шпилька (2 шт.) HSB	Для установки резьбовых соединительных плит	3 / 1.8-8
4 Монтажный уголок (2 шт.) HFOE	Монтажные скобы HFOE используются для установки маслораспылителя на стене (они не входят в состав поставки)	3 / 1.8-6