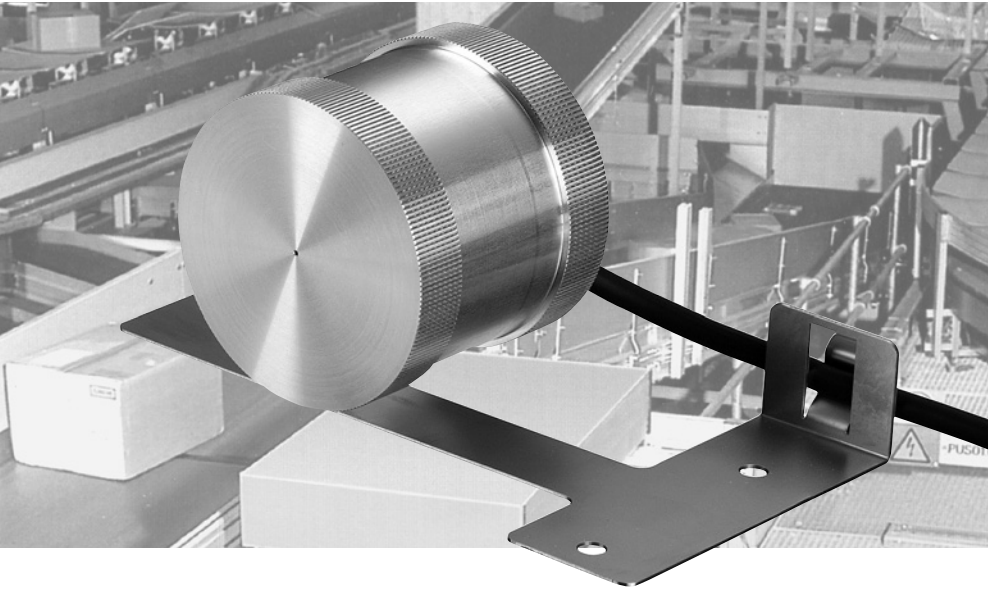


DKV60: Inkrementale Messrad-Encoder



Als Basis dient der Inkremental-Encoder DKS40. Durch den Einsatz der Mini-Disc-Technologie ist der DKS40 und somit der DKV60 extrem robust gegenüber Schock und Vibration. Außerdem zeichnet den DKV60 seine hohe Schutzart IP 65 aus.

Stellen Sie sich Ihren individuellen Messrad-Encoder zusammen!

Mögliche Produktvarianten:

- Schnittstelle
TTL/RS422, HTL/push-pull
- Messtrommel
Oberfläche Rändel,
Oberfläche O-Ring
- Leitungsabgang 1,5 m

Dank dieser Produktvielfalt ergeben sich zahlreiche Einsatzmöglichkeiten

z. B. in:

- Holzbearbeitungsmaschinen
- Stahl- und Blechbearbeitungsmaschinen
- Lager- und Fördertechnik
- Sortieranlagen
- Transportbänder
- Textilmaschinen
- Druck und Papier

Der Inkrementale Messrad-Encoder DKV60 stellt eine preiswerte und äußerst kompakte Lösung zur Ermittlung von Position und Geschwindigkeit direkt am Förderband dar.

Der Inkrementale Messrad-Encoder DKV60 kann direkt an das Förderband angebaut werden, ein Eingriff in die vorhandene Konstruktion ist nicht erforderlich.

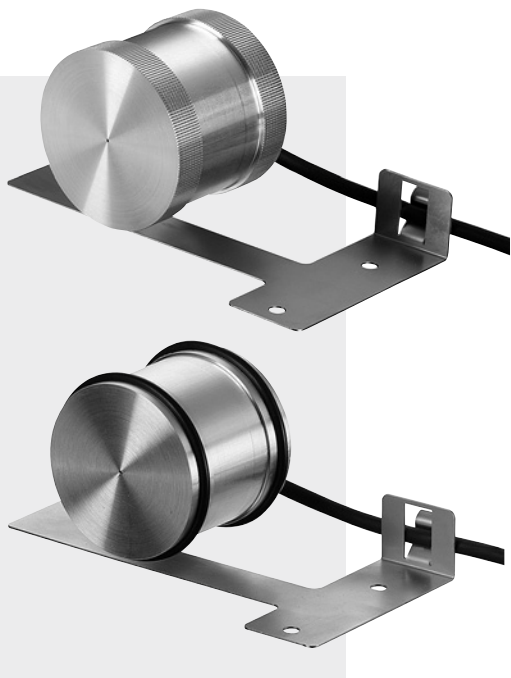


UL-Zertifizierung nicht für alle Typen gültig.
Siehe Typenschild auf dem Encoder.

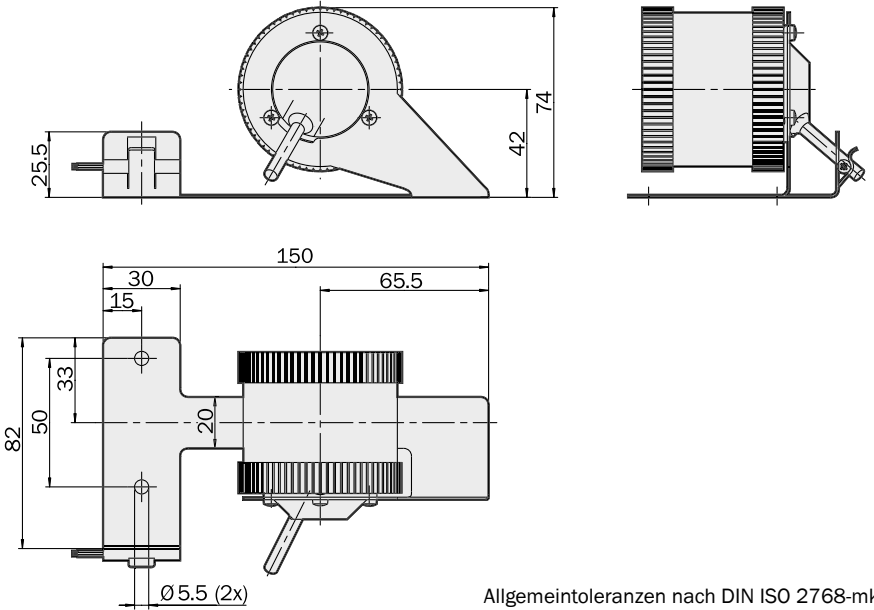
Strichzahlen
1 bis 2.000

Inkremental-Encoder

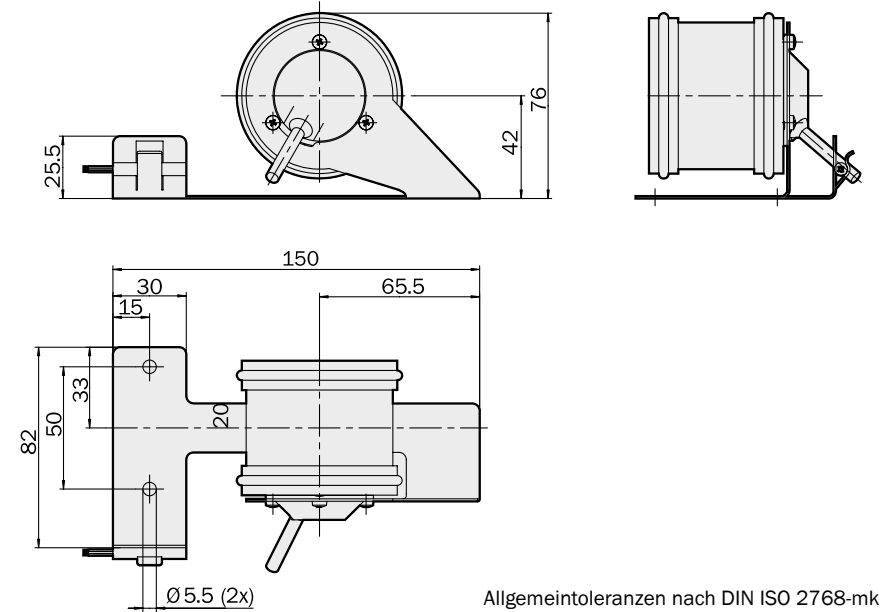
- Leitungsabgang
- Schutzart bis IP 65
- Elektrische Schnittstellen
TTL und HTL



Maßbild DKV60; Oberfläche Rändel



Maßbild DKV60; Oberfläche O-Ring

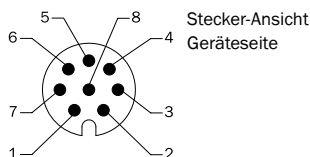


UL-Zertifizierung nicht für alle Typen gültig. Siehe Typenschild auf dem Encoder.

Zubehör
Anschlusstechnik (Seite 7)

PIN und Aderbelegung

PIN, 8-polig M12 Stecker	Farbe der Adern	Signal TTL, HTL	Erklärung
1	Braun	\bar{A}	Signalleitung
2	Weiß	A	Signalleitung
3	Schwarz	\bar{B}	Signalleitung
4	Rosa	B	Signalleitung
5	Gelb	\bar{Z}	Signalleitung
6	Lila	Z	Signalleitung
7	Blau	GND	Masseanschluss des Encoders
8	Rot	+U _S	Versorgungsspannung ¹⁾
	Schirm	Schirm	Schirm ²⁾



¹⁾ Potenzialfrei zum Gehäuse

²⁾ Schirm Encoderseitig mit Gehäuse verbunden. Steuerungsseitig mit Erde verbinden.

Technische Daten nach DIN 32878		DKV60	DKV									
Impulse je 200 mm	1 bis 2.000											
Elektrische Schnittstelle	4,5 ... 5,5 V, TTL/RS 422, 6-Kanal											
	10 ... 30 V, HTL, 6-Kanal											
Masse	0,42 kg											
Referenzsignal												
Anzahl	1											
Lage	90° elektr., logisch verknüpft mit A und B											
Fehlergrenzen												
Oberfläche Rändel	± 0,5 mm/m											
Oberfläche O-Ring	± 4 mm/m											
Max. Betriebsdrehzahl	1.500 min ⁻¹											
Lagerlebensdauer	2 x 10 ⁹ Umdrehungen											
Arbeitstemperaturbereich	-10 ... +60 °C											
Lagerungstemperaturbereich	-40 ... +70 °C											
Zulässige relative Luftfeuchte ¹⁾	90 %											
EMV ²⁾												
Widerstandsfähigkeit												
gegenüber Schocks ³⁾	50/7 g/ms											
gegenüber Vibration ⁴⁾	20/10 ... 2000 g/Hz											
Schutzart nach IEC 60529	IP 65											
Laststrom												
4,5 ... 5,5 V, TTL/RS 422	max. 30 mA											
10 ... 30 V, HTL/push-pull	max. 30 mA											
Betriebsstrom ohne Last												
4,5 ... 5,5 V, TTL/RS 422	40 mA											
10 ... 30 V, HTL/push-pull	40 mA											
Initialisierungszeit nach Power on	40 ms											

¹⁾ Betauung der optischen Abtastung nicht zulässig

²⁾ Nach DIN EN 61000-6-2 und DIN EN 61000-6-3

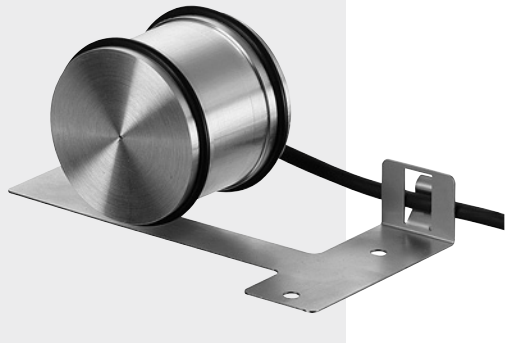
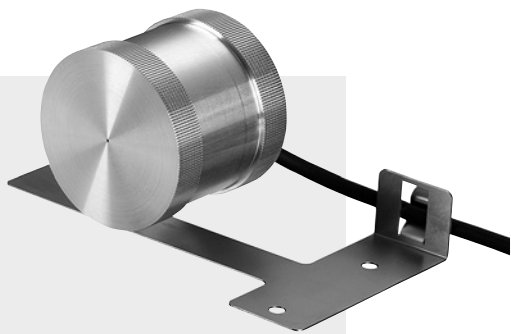
³⁾ Nach DIN EN 60068-2-27

⁴⁾ Nach DIN EN 60068-2-6

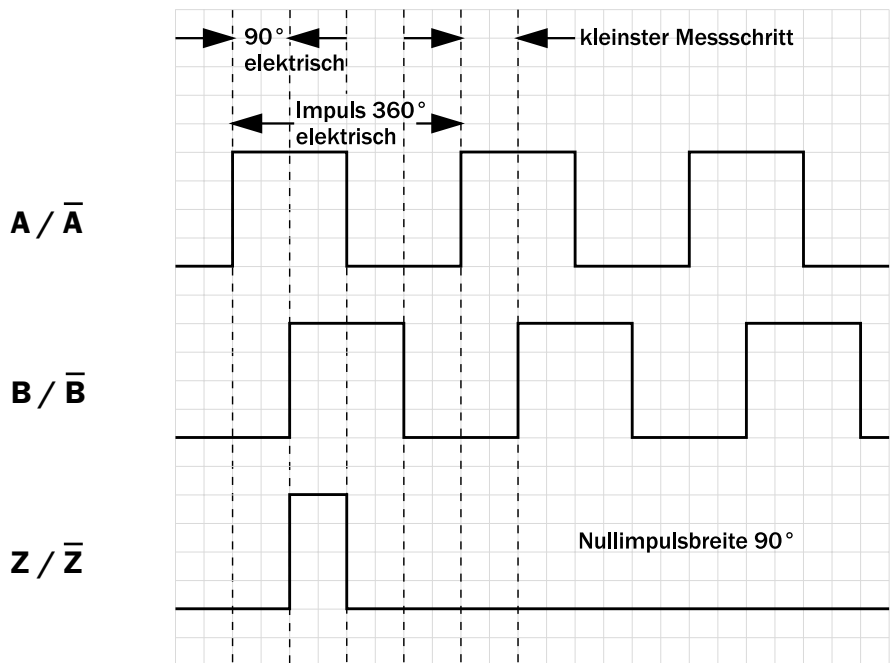
Strichzahlen
1 bis 2.000

Inkremental-Encoder

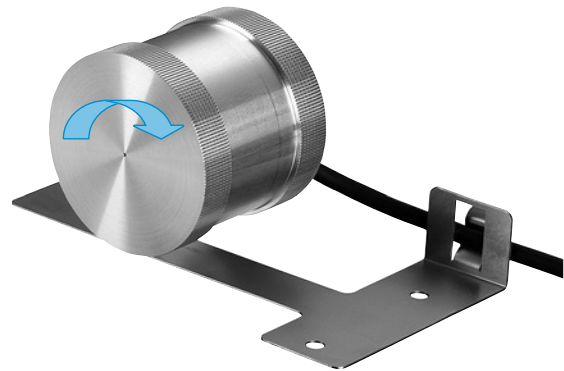
- Leitungsabgang
- Schutzart bis IP 65
- Elektrische Schnittstellen
TTL und HTL



Signalausgänge



Cw mit Blick auf die Messtrommel



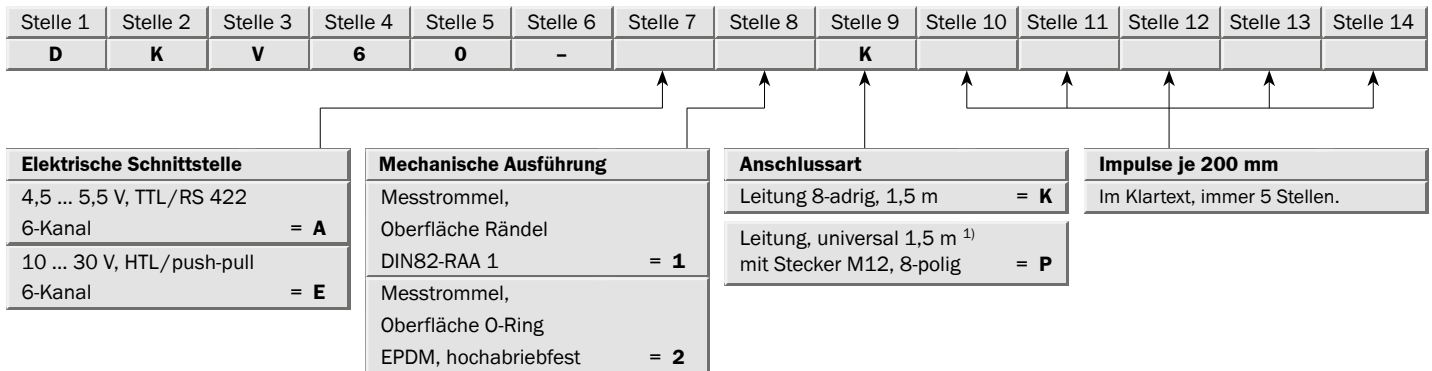
UL-Zertifizierung nicht für alle Typen gültig.
Siehe Typenschild auf dem Encoder.

Zubehör

Anschlusstechnik (Seite 7)

Bestell-Informationen

Inkremental-Encoder DKV60



¹⁾ Der universale Leitungsabgang ist so positioniert, dass eine knickfreie Verlegung in radialer oder axialer Richtung möglich ist.

Bestellbeispiele

DKV60; 4,5 ... 5,5 V, TTL/RS 422; 6-Kanal; Messtrommel Oberfläche Rändel

Typ	Bestell-Nr.	Impulse/200 mm	Auflösung	Kleinster Messschritt
DKV60-A1K00020	1035039	20	1 Impuls = 10 mm	2,5 mm
DKV60-A1K00200	1035040	200	1 Impuls = 1 mm	0,25 mm
DKV60-A1K01000	1035041	1000	1 Impuls = 0,2 mm	0,05 mm
DKV60-A1K02000	1035042	2000	1 Impuls = 0,1 mm	0,025 mm

DKV60; 4,5 ... 5,5 V, TTL/RS 422; 6-Kanal; Messtrommel Oberfläche O-Ring; EPDM, hochabriebfest


Typ	Bestell-Nr.	Impulse/200 mm	Auflösung	Kleinster Messschritt
DKV60-A2K00020	1035043	20	1 Impuls = 10 mm	2,5 mm
DKV60-A2K00200	1035044	200	1 Impuls = 1 mm	0,25 mm
DKV60-A2K01000	1035045	1000	1 Impuls = 0,2 mm	0,05 mm
DKV60-A2K02000	1035046	2000	1 Impuls = 0,1 mm	0,025 mm

DKV60; 10 ... 30 V, HTL/push-pull; 6-Kanal; Messtrommel Oberfläche Rändel

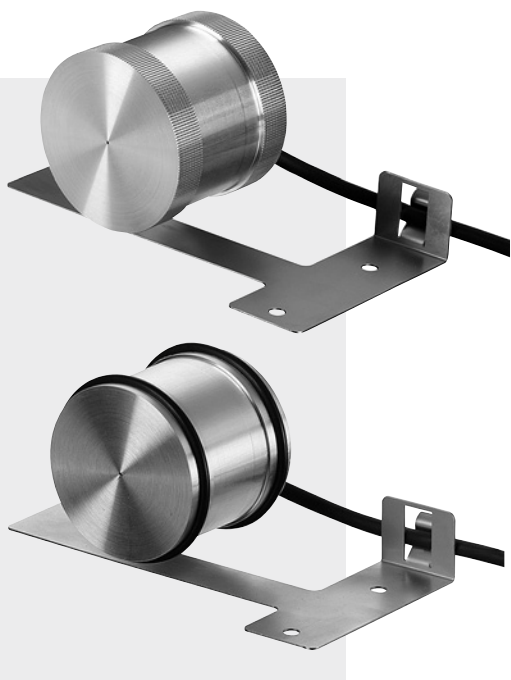
Typ	Bestell-Nr.	Impulse/200 mm	Auflösung	Kleinster Messschritt
DKV60-E1K00020	1035047	20	1 Impuls = 10 mm	2,5 mm
DKV60-E1K00200	1035048	200	1 Impuls = 1 mm	0,25 mm
DKV60-E1K01000	1035049	1000	1 Impuls = 0,2 mm	0,05 mm
DKV60-E1K02000	1035050	2000	1 Impuls = 0,1 mm	0,025 mm

DKV60; 10 ... 30 V, HTL/push-pull; 6-Kanal; Messtrommel Oberfläche O-Ring; EPDM, hochabriebfest

Typ	Bestell-Nr.	Impulse/200 mm	Auflösung	Kleinster Messschritt
DKV60-E2K00020	1035051	20	1 Impuls = 10 mm	2,5 mm
DKV60-E2K00200	1035052	200	1 Impuls = 1 mm	0,25 mm
DKV60-E2K01000	1035053	1000	1 Impuls = 0,2 mm	0,05 mm
DKV60-E2K02000	1035054	2000	1 Impuls = 0,1 mm	0,025 mm

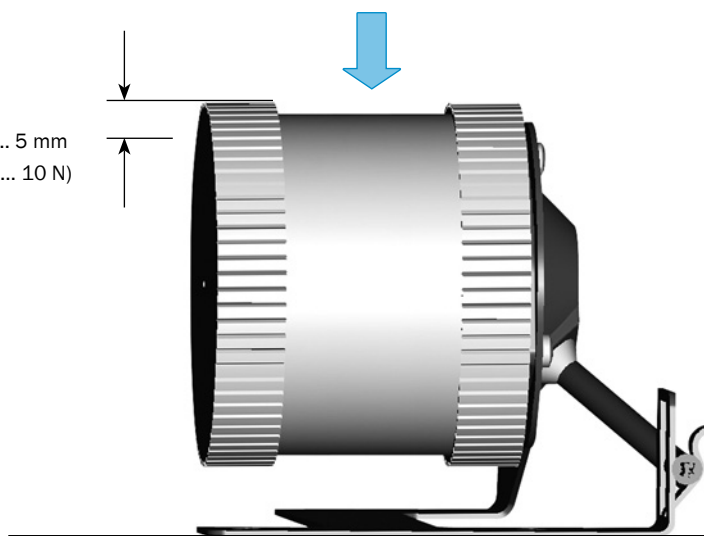
	Strichzahlen
	1 bis 2.000
Inkremental-Encoder	

- Leitungsabgang
- Schutzart bis IP 65
- Elektrische Schnittstellen
TTL und HTL



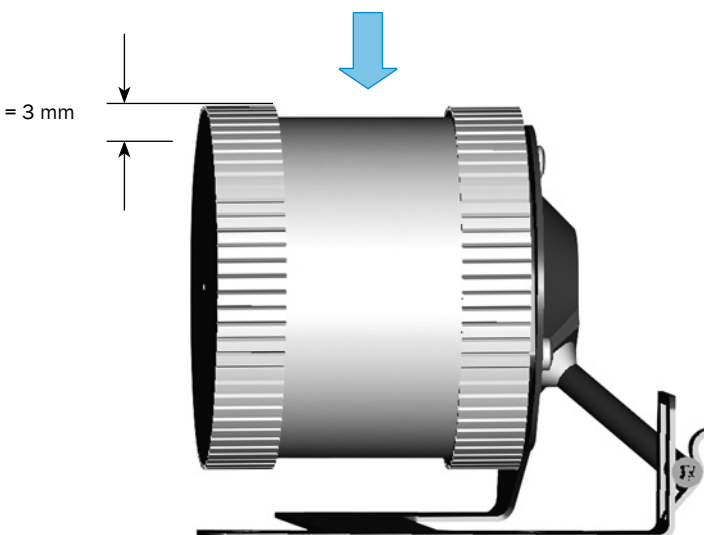
Arbeitsstellung/Vorspannung

Arbeitsstellung/
Vorspannung = 2 ... 5 mm
(5 ... 10 N)

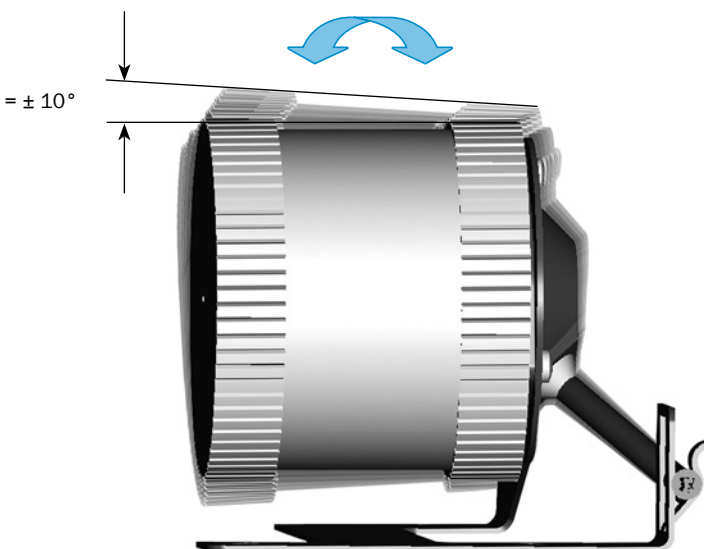


Max. Auslenkung

Max. Auslenkung Y = 3 mm



Max. Auslenkung X = ± 10°



UL-Zertifizierung nicht für alle Typen gültig.
Siehe Typenschild auf dem Encoder.

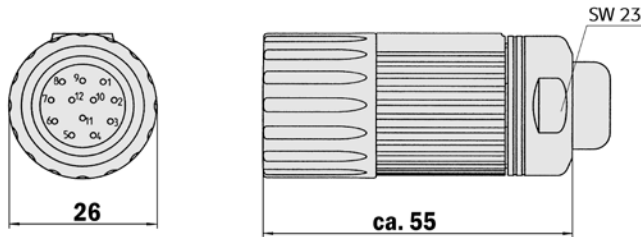
Zubehör
Anschlusstechnik (Seite 7)

Maßbilder und Bestell-Informationen

Rund-Schraubsystem M23, 12-polig

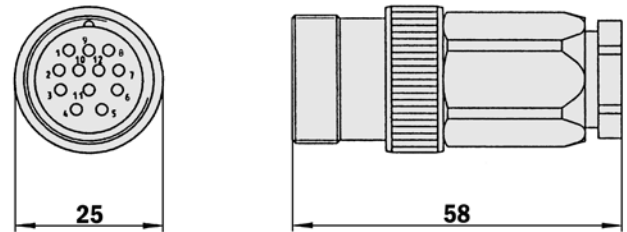
Leitungsdose M23, 12-polig, gerade, abgeschirmt

Typ	Bestell-Nr.	Kontakte
DOS-2312-G	6027538	12



Leitungsstecker M23, 12-polig, gerade, abgeschirmt

Typ	Bestell-Nr.	Kontakte
STE-2312-G	6027537	12

Leitungsdose M23, 12-polig, gerade, Leitung 11-adrig, 4 x 2 x 0,25 + 2 x 0,5 + 1 x 0,14 mm² mit Abschirmung,

Leitungsdurchmesser 7,8 mm

Typ	Bestell-Nr.	Kontakte	Leitungslänge
DOL-2312-G02MLA3	2030682	12	2,0 m
DOL-2312-G07MLA3	2030685	12	7,0 m
DOL-2312-G10MLA3	2030688	12	10,0 m
DOL-2312-G15MLA3	2030692	12	15,0 m
DOL-2312-G20MLA3	2030695	12	20,0 m
DOL-2312-G25MLA3	2030699	12	25,0 m
DOL-2312-G30MLA3	2030702	12	30,0 m

Leitungsdose M23, 12-polig, gerade, Leitung 12-adrig, 4 x 2 x 0,25 + 2 x 0,5 + 2 x 0,14 mm² mit Abschirmung, schlepptauglich,

Leitungsdurchmesser 7,8 mm

Typ	Bestell-Nr.	Kontakte	Leitungslänge
DOL-2312-G1M5MA3	2029212	12	1,5 m
DOL-2312-G03MMA3	2029213	12	3,0 m
DOL-2312-G05MMA3	2029214	12	5,0 m
DOL-2312-G10MMA3	2029215	12	10,0 m
DOL-2312-G20MMA3	2029216	12	20,0 m
DOL-2312-G30MMA3	2029217	12	30,0 m

Leitung 8-adrig, Meterware, 4 x 2 x 0,15 mm² mit Abschirmung,

Leitungsdurchmesser 5,6 mm

Typ	Bestell-Nr.	Adern
LTG-2308-MWENC	6027529	8

Leitung 11-adrig, Meterware, 4 x 2 x 0,25 + 2 x 0,5 + 1 x 0,14 mm² mit Abschirmung, Leitungsdurchmesser 7,5 mm

Typ	Bestell-Nr.	Adern
LTG-2411-MW	6027530	11

Leitung 12-adrig, Meterware, 4 x 2 x 0,25 + 2 x 0,5 + 2 x 0,14 mm² mit Abschirmung, schlepptauglich, Leitungsdurchmesser 7,8 mm

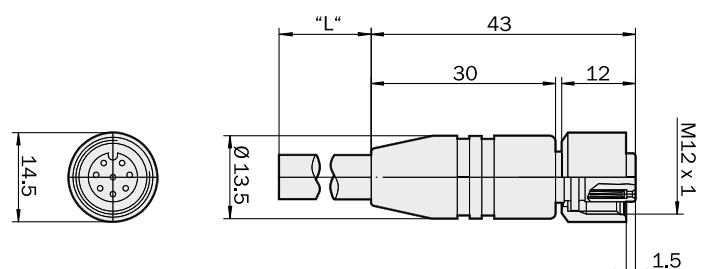
Typ	Bestell-Nr.	Adern	Beschreibung
LTG-2512-MW	6027531	12	
LTG-2612-MW	6028516	12	Salzwasser- und UV-beständig

O-Ring EPDM (für Ersatzbedarf), Set (2 Stück)
55,0 x 4,0 mm

Typ	Bestell-Nr.
O-Ring SET DKV60	6032709

Leitungsdose M12, 8-polig, gerade, konfektioniert mit Leitung 8-adrig, 4 x 2 x 0,25 mm², abgeschirmt, schlepptauglich (Adapterseite)

Typ	Bestell-Nr.	Kontakte	Leitungslänge
DOL-1208-G02MAC1	6032866	8	2,0 m
DOL-1208-G05MAC1	6032867	8	5,0 m
DOL-1208-G10MAC1	6032868	8	10,0 m
DOL-1208-G20MAC1	6032869	8	20,0 m



Australia

Phone +61 3 9457 0600
1800 334 802 - tollfree
E-Mail sales@sick.com.au

Belgium/Luxembourg

Phone +32 (0)2 466 55 66
E-Mail info@sick.be

Brasil

Phone +55 11 3215-4900
E-Mail sac@sick.com.br

Canada

Phone +1(952) 941-6780
+1 800-325-7425 - tollfree
E-Mail info@sickusa.com

Ceská Republika

Phone +420 2 57 91 18 50
E-Mail sick@sick.cz

China

Phone +852-2763 6966
E-Mail ghk@sick.com.hk

Danmark

Phone +45 45 82 64 00
E-Mail sick@sick.dk

Deutschland

Phone +49 211 5301-301
E-Mail kundenservice@sick.de

España

Phone +34 93 480 31 00
E-Mail info@sick.es

France

Phone +33 1 64 62 35 00
E-Mail info@sick.fr

Great Britain

Phone +44 (0)1727 831121
E-Mail info@sick.co.uk

India

Phone +91-22-4033 8333
E-Mail info@sick-india.com

Israel

Phone +972-4-6881000
E-Mail info@sick-sensors.com

Italia

Phone +39 02 27 43 41
E-Mail info@sick.it

Japan

Phone +81 (0)3 3358 1341
E-Mail support@sick.jp

Magyarország

Phone +36 1 371 2680
E-Mail office@sick.hu

Nederlands

Phone +31 (0)30 229 25 44
E-Mail info@sick.nl

Norge

Phone +47 67 81 50 00
E-Mail austefjord@sick.no

Österreich

Phone +43 (0)22 36 62 28 8-0
E-Mail office@sick.at

Polska

Phone +48 22 837 40 50
E-Mail info@sick.pl

România

Phone +40 356 171 120
E-Mail office@sick.ro

Russia

Phone +7-495-775-05-30
E-Mail info@sick.ru

Schweiz

Phone +41 41 619 29 39
E-Mail contact@sick.ch

Singapore

Phone +65 6744 3732
E-Mail admin@sicksgp.com.sg

South Africa

Phone +27 11 472 3733
E-Mail info@sickautomation.co.za

South Korea

Phone +82 2 786 6321/4
E-Mail info@sickkorea.net

Slovenija

Phone +386 (0)1-47 69 990
E-Mail office@sick.si

Suomi

Phone +358-9-25 15 800
E-Mail sick@sick.fi

Sverige

Phone +46 10 110 10 00
E-Mail info@sick.se

Taiwan

Phone +886-2-2375-6288
E-Mail sales@sick.com.tw

Türkiye

Phone +90 (216) 528 50 00
E-Mail info@sick.com.tr

United Arab Emirates

Phone +971 (0) 4 8865 878
E-Mail info@sick.ae

USA/México

Phone +1(952) 941-6780
1 800 325-7425 - tollfree
E-Mail info@sickusa.com

More representatives and agencies
at www.sick.com