


# Фланцевый манометр FMA, DIN EN 837-1

FESTO

Технические данные

Функция



-  - Диапазон температур  
-20 ... +60 °C



Технические данные			
Номинальный размер	40	50	63
Присоединительная резьба	G <sup>1</sup> / <sub>4</sub>		
Рабочая среда	Жидкая среда		
	Газообразная среда		
	Не допустимо: Кислород		
	Не допустимо: Ацетилен		
Конструкция	Манометр с трубкой Бурдона		
Соответствует	DIN EN 837-1		
Тип монтажа	Монтаж на панели		
Положение штуцера	Сзади по центру		
Окружающая температура [°C]	-20 ... +60		
Точность измерения, класс	2.5		
Фактор, продолжительность нагрузки	0.75		
Фактор, скачкообразная нагрузка	0.66		
Класс защиты	IP43		
Материалы	Корпус: Полистирол		
	Смотровое окно: Кополимер стирин-акрилонитрила		
	Резьбовая втулка: Латунь		
Вес [г]	80	100	120

Диапазон индикации				
[бар]	[psi]	Номинальный размер		
		40	50	63
0 ... 2.5	0 ... 36	-	■	■
0 ... 10	0 ... 145	■	■	■
0 ... 16	0 ... 232	■	■	■

Отдельные устройства  
Манометры

4.8

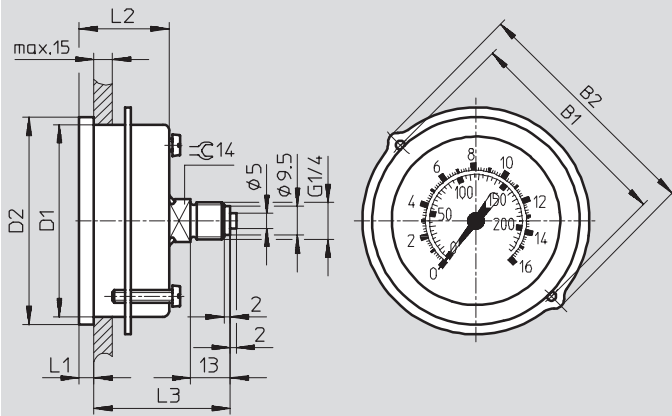
# Фланцевый манометр FMA, DIN EN 837-1

Технические данные

FESTO

## Размеры

Загрузка CAD данных → [www.festo.com/en/engineering](http://www.festo.com/en/engineering)



Тип	B1	B2	D1 Ø	D2 Ø	L1	L2	L3
FMA-40	48	56	40	45	4,5	26,5	43
FMA-50	57	66	49,5	54	4,5	26,8	43,3
FMA-63	70	79	63	68	4,8	29,5	42,5

## Данные для заказа

Номинальный размер	Присоединительная резьба	Диапазон индикации		Номер заказа	Тип
		[бар]	[psi]		
40	G <sup>1</sup> / <sub>4</sub>	0 ... 10	0 ... 145	159 596	FMA-40-10- <sup>1</sup> / <sub>4</sub> -EN
		0 ... 16	0 ... 232	159 597	FMA-40-16- <sup>1</sup> / <sub>4</sub> -EN
50	G <sup>1</sup> / <sub>4</sub>	0 ... 2,5	0 ... 36	159 598	FMA-50-2,5- <sup>1</sup> / <sub>4</sub> -EN
		0 ... 10	0 ... 145	159 599	FMA-50-10- <sup>1</sup> / <sub>4</sub> -EN
		0 ... 16	0 ... 232	159 600	FMA-50-16- <sup>1</sup> / <sub>4</sub> -EN
63	G <sup>1</sup> / <sub>4</sub>	0 ... 2,5	0 ... 36	159 601	FMA-63-2,5- <sup>1</sup> / <sub>4</sub> -EN
		0 ... 10	0 ... 145	159 602	FMA-63-10- <sup>1</sup> / <sub>4</sub> -EN
		0 ... 16	0 ... 232	159 603	FMA-63-16- <sup>1</sup> / <sub>4</sub> -EN


# Фланцевый манометр FMA

FESTO

Технические данные

Функция



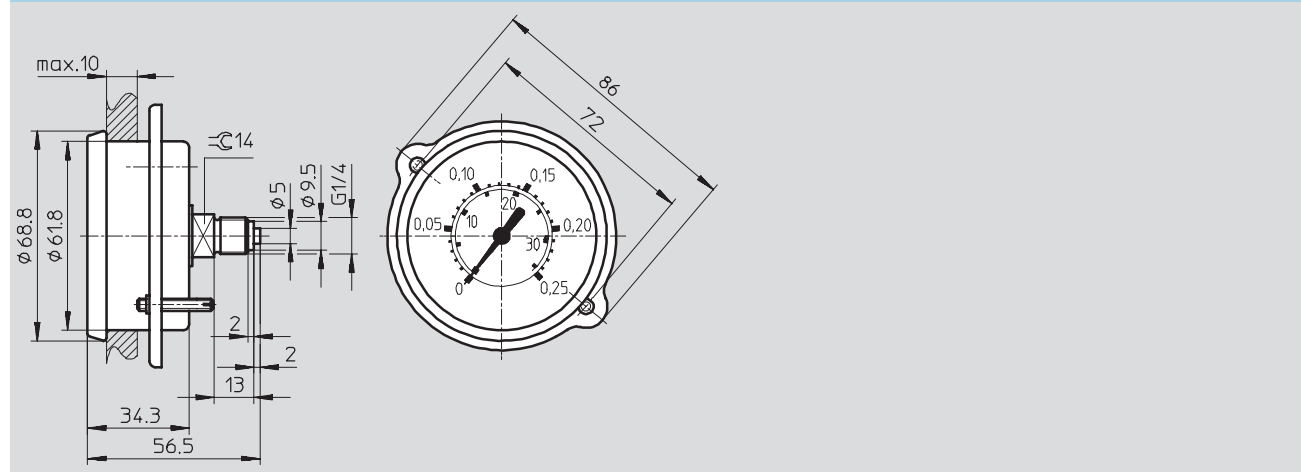
-  - Диапазон температур  
-10 ... +60 °C



Технические данные	
Номинальный размер	63
Присоединительная резьба	G <sup>1</sup> / <sub>4</sub>
Рабочая среда	Газообразная среда
Конструкция	Манометр-анероид
Диапазон индикации [бар]	0 ... 0,25
Диапазон индикации [psi]	0 ... 3,6
Тип монтажа	Монтаж на панели
Положение штуцера	Сзади по центру
Окружающая температура [°C]	-10 ... +60
Точность измерения, класс	2,5
Фактор, продолжительная нагрузка	0,75
Фактор, скачкообразная нагрузка	0,66
Класс защиты	IP43
Материалы	Корпус: Сталь
	Смотровое окно: Полиметилметакрилат
	Резьбовая втулка: Латунь
Вес [г]	240

## Размеры

Загрузка CAD данных → [www.festo.com/en/engineering](http://www.festo.com/en/engineering)



Данные для заказа					
Номинальный размер	Присоединительная резьба	Диапазон индикации		Номер заказа	Тип
		[бар]	[psi]		
63	G <sup>1</sup> / <sub>4</sub>	0 ... 0,25	0 ... 3,6	225 783	FMA-63-0,25-C

Отдельные устройства  
Манометры

4.8

# Прецизионный манометр FMAP, DIN EN 837-1

FESTO

Технические данные

Функция



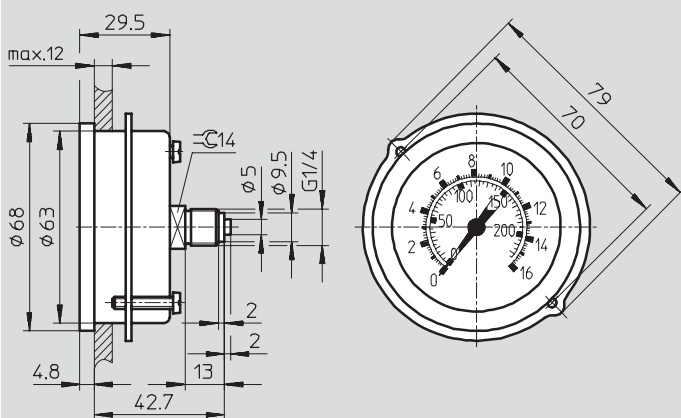
— — Диапазон температур  
-20 ... +60 °C



Технические данные					
Номинальный размер	63				
Присоединительная резьба	G <sup>1</sup> / <sub>4</sub>				
Рабочая среда	Жидкая среда				
	Газообразная среда				
	Не допустимо: Кислород				
	Не допустимо: Ацетилен				
Конструкция	Манометр с трубкой Бурдона				
Диапазон индикации	[бар]	0 ... 1	0 ... 4	0 ... 6	0 ... 16
	[psi]	0 ... 14.5	0 ... 58	0 ... 87	0 ... 232
Соответствует	DIN EN 837-1				
Тип монтажа	Монтаж на панели				
Положение штуцера	Сзади по центру				
Окружающая температура [°C]	-20 ... +60				
Точность измерения, класс	1.0				
Фактор, продолжительная нагрузка	0.75				
Фактор, скачкообразная нагрузка	0.66				
Класс защиты	IP43				
Материалы	Корпус: Полистирол				
	Смотровое окно: Кополимер стирин-акрилонитрила				
	Резьбовая втулка: Латунь				
Вес [г]	120				

## Размеры

Загрузка CAD данных → [www.festo.com/en/engineering](http://www.festo.com/en/engineering)



## Данные для заказа

Номинальный размер	Присоединительная резьба	Диапазон индикации		Номер заказа	Тип
		[бар]	[psi]		
63	G <sup>1</sup> / <sub>4</sub>	0 ... 1	0 ... 14.5	161 129	FMAP-63-1- <sup>1</sup> / <sub>4</sub> -EN
		0 ... 4	0 ... 58	162 843	FMAP-63-4- <sup>1</sup> / <sub>4</sub> -EN
		0 ... 6	0 ... 87	161 130	FMAP-63-6- <sup>1</sup> / <sub>4</sub> -EN
		0 ... 16	0 ... 232	161 131	FMAP-63-16- <sup>1</sup> / <sub>4</sub> -EN