

Решение

SmartStruxure™ Lite

Серия SED

Умный беспроводной привод (SED-0)

Совместим со SmartStruxure

Беспроводные программируемые умные конечные устройства для управления системами отопления, вентиляции и кондиционирования воздуха, работающими на воде. Оснащены локальной памятью для хранения управляющих последовательностей и программ повышения отказоустойчивости.



Schneider
Electric

Контроль. Эффективность. Результат.

SmartStruxure™ Lite – умный беспроводной привод

Функционал



КРАТКИЙ ОБЗОР

Сеть обмена данными

- 802.15.4 (ZigBee)

Взаимодействие со сторонними производителями

- Zigbee (беспроводное)

Входы/Выходы

- Входы: 2 универсальных
- Положение/обратная связь привода
- Уставка привода

Двигатель

- LM24e

Другое

- Встроенная память

Беспроводные умные приводы позволяют выполнять беспроводной контроль и управление системами ОВиК, использующими воду в качестве тепло- и/или хладоносителя, что позволяет добиться оптимального использования и удобства, при этом экономя энергию. Это инструмент управления для MPM- устройств, являющийся частью линейки оборудования SmartStruxure™ Lite.

Особенности управления

SED-0 оборудован самым маленьким программным ядром управления в отрасли. Оно поддерживает локальные скрипты и программирование, предоставляет распределенное управление и позволяет создавать решения с возможностью резервируемого управления.

- Программируемый
- Обработка скриптов в режиме реального времени
- Два дополнительных универсальных входа для датчиков

Применение

SED-0 – идеальный привод клапана/заслонки, используемый при модернизации систем центрального отопления, где теплоносителем является вода. Энергосбережение и быстрая окупаемость достигаются за счёт введения зонального контроля без монтажа дополнительной проводки. Привод клапана регулирует расход воды, исходя из заданных по зонам местных или центральных уставок температуры и показателей местных датчиков температуры.

В силу того, что привод клапана полностью программируемый, он может быть использован в самых различных гидравлических системах:

- Геотермальные системы (тепловые насосы, где источником тепла является земля)
- Чиллеры и градирни
- Охлаждающие балки и «холодные» потолки
- Водяные тепловые насосы
- Тёплые полы и охлаждаемые перекрытия

Сеть между устройствами

Привод SED-0 оборудован внутренним приемопередатчиком ZigBee и антенной, соединяющими его с устройствами MPM.

- Беспроводная ZigBee сеть.

Интеграция

Программирование, контроль и управление SED-0 устройств может осуществляться только с помощью устройств MPM (многофункциональные устройства управления). Для каждого привода SED-0 необходимо задать свое MPM-устройство. Это также единственный способ сделать их видимыми в StruxureWare™ Building Expert или любом другом решении SmartStruxure™.

SmartStruxure™ Lite – умный беспроводной привод

Технические характеристики

Технические характеристики

Напряжение

Питание

24В перем.- ± 15%, 50/60Гц,

Класс 2.

Характерное потребление

1,85 ВА (бездействия)

5 ВА (максимум для данного сечения кабеля)

Корпус

Размеры

130-мм (5,12 дюйма) X 73-мм (2,87 дюйма)

Воспламеняемость

UL94

Окружающая среда

Рабочая температура

От 0°C (32 °F) до 60°C (140 °F)

Температура хранения

От -20°C (-4 °F) до 60°C (140 °F)

Относительная влажность

От 0% до 90% без конденсации

Входы

Количество

2

Напряжение

0–10В пост.

Ток

4–20мА с внешним резистором на 249 Ом

Сопротивление

От 1кОм до 100-кОм

Разрешение

14 бит

ZigBee

Частота

2400–2483,5 МГц, 16

радиочастотных каналов

Скорость передачи данных / тип модуляции

250 кбит/с

Чувствительность приемника

-101дБм/-105дБм (при

усилении)

Номинальная выходная

мощность

8-дБм/18дБм (при усилении)

Диапазон

Рекомендуется для MPM: 50

футов / 17м

В прямой видимости от MPM:

100 футов / 30-м

Антенна

Внутренняя

Привод (LM24e)

Электрическое соединение

Кабельный коннектор ½”

Кабель 18 GA класса «пленум»

3 фута [1м], 10 футов [3-м] или

16 футов [5-м]

Угол поворота

90°, регулируемые

механические упоры

Ручное управление

Внешняя кнопка

Время работы

Постоянное и не зависит от нагрузки

90 секунд

Крутящий момент

45 дюйм-фунт / 5-Нм

Уровень шума

< 35 дБ(А)

Уставка

0–100%

Положение/обратная связь

0–100%

Интеграция с Building Expert

Обмен данными с MPM-устройств:

Официальные сертификаты

UL 61010-1 (2007/12/17, четвертое издание)

CSA C22.2 # 205 (1983/06/01, R2009)

61010-1 (2001/02/01 второе испр. из 2003/04)

CENELEC EN 61326-1 (2006/05/01)

FCC 47CFR 15B c1B (2011/04/21)

ICES-003 выпуск 4 (2004)

CE

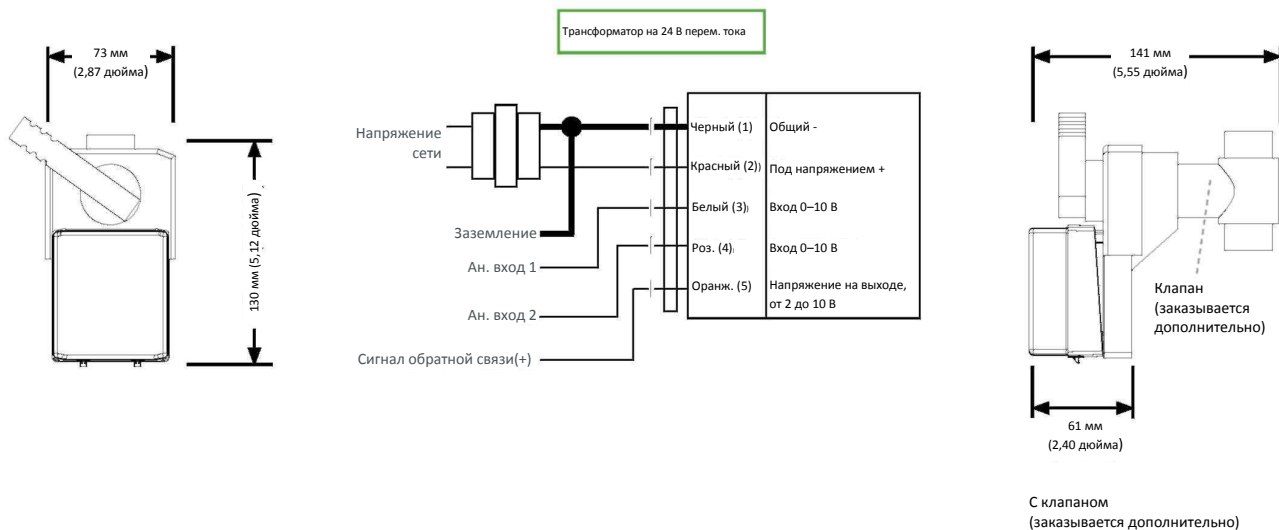
Японский закон о радио

RoHS



SmartStruxure™ Lite – умный беспроводной привод

Технические характеристики (продолжение)



Информация для заказа

Номер компонента	ZigBee	
	Высокая мощность	Высокая мощность (Япония)
SED-0H0-5045	x	
SED-0G0-5045		x

Комплектующие

Клапан для работы с приводом

Номер компонента для Северной Америки (для получения дополнительной информации, откройте страницу изделия)	Номинальный размер	
	дюймов	мм
Двухканальный клапан		
BEL-B207(B) в BEL-B215(B)	1/2	15
BEL-B217(B) в BEL-B220(B)	3/4	20
BEL-B222 в BEL-B223	1	25
Трехканальный клапан		
BEL-B307(B) в BEL-B313(B), BEL-B315(B)	1/2	15
BEL-317(B), BEL-318(B), BEL-B320(B)	3/4	20
BEL-B322, BEL-B323, BEL-B325	1	25
BEL-B329, BEL-B330	1 1/4	32

Номер компонента для EMEA и APAC можно узнать, связавшись с вашим торговым представителем или менеджером по работе с клиентами