

1

Настенные шкафы из стали



Spacial S3D Настенные шкафы из стали 1/2

Размеры	1/12
Руководство по выбору	1/14
Аксессуары	1/18

Специализированные модели 1/35

Руководство по выбору	1/36
------------------------------	------



Spacial S3DB Клеммные шкафы 1/38



Spacial S3DBFL Клеммные шкафы с вырезом под FL21 1/40



Spacial S3DM Шкафы для модульных распределительных устройств 1/42



Spacial VDM Шкафы 19" 1/44



Spacial S3DEX Шкафы для эксплуатации во взрывоопасной атмосфере (ATEX) 1/52



Spacial S3HF Шкафы, обеспечивающие электромагнитную совместимость 1/56



Spacial S3CM Шкафы для устройств человеко-машинного интерфейса 1/58

Стальные шкафы, позволяющие экономить время!

1

Удобство транспортировки

- Перерабатываемая экологичная упаковка.
- Отсутствие острых углов.

Долговечность

Качественная сварка и покрытие

Надежная защита

- Водо- и пыленепроницаемые, ударопрочные.
- Исполнения с обеспечением ЭМС и для эксплуатации во взрывоопасной среде.

Расширенный выбор

- Большое число стандартных размеров.
- Изготовление по размерам заказчика.

Простота комплектования

- Четыре ступенчатых болта 10 мм, приваренных изнутри к задней панели.
- Широкий выбор монтажных плат.
- Широкий выбор плат кабельного ввода.
- Кабеленесущие рейки, наваренные на дверь высотой от 400 мм.

Дополнительные достоинства

- Качество и эстетичность

Безопасность персонала

- Болты заземления, приваренные к корпусу и двери.
- Замок с тремя точками запираения в шкафах высотой от 600 мм

Простота обслуживания

- Съемные петли.
- 1 ручка замка в шкафах высотой от 600 мм





> Компоновка

- 1 Принадлежности для крепления к стене
- 2 Опорные принадлежности напольных шкафов
- 3 Верхняя панель
- 4 Окошки для обзора
Заземление

> Монтаж и прокладки кабелей

- 5 Монтажные платы
- 6 Кабельные вводы
- 7 Принадлежности для прокладки кабелей
- 8 Системы поддержания микроклимата

Универсальное предложение

Общая информация

Универсальное предложение

3 типа материалов

Сталь

Нержавеющая сталь

Полиэфир



S3D

S3X

PLM

Сталь

Мы предлагаем изделия, адаптируемые для эксплуатации в любых условиях.

- Помещения с загрязненной промышленной атмосферой:
Наше решение: шкафы Spacial из стали
- Промышленные помещения с агрессивной атмосферой:
Наше решение: шкафы Spacial из нержавеющей стали.
- Наружная установка на промышленных предприятиях и объектах инфраструктуры:
Наше решение: пластиковые шкафы Thalassa

Мы предлагаем коробки, готовые и сборные настенные и напольные шкафы.

Spacial S3D: стальной шкаф с наибольшим из представленных на рынке числом типоразмеров!

Полное предложение включает 54 типоразмера от 300 x 200 x 150 мм до 1400 x 1000 x 300 мм:

- Со сплошной дверью, без сплошной монтажной платы.
- Со сплошной дверью, со сплошной монтажной платой.
- С прозрачной дверью, без сплошной монтажной платы.
- Степень защиты IP 66 для шкафов с одной дверью (IP 55 для шкафов с двумя дверями).
- Стойкость к внешнему механическому воздействию: сплошной двери – IK 10, прозрачной – IK 08.
- Соответствие стандартам для оболочек НКУ: EN 62208 и МЭК 62208.
- Широкий выбор аксессуаров для любых применений.
- Серия дополняется моделями специализированного исполнения.



Со сплошной дверью

С прозрачной дверью

Стр. 1/8



Для агрессивной атмосферы



Стр. 1/52

Взрывобезопасный стальной шкаф Spacial S3DEX

- 10 моделей со сплошной дверью.
- Сертификат LCIE № LCIE02ATEX0037U с дополнением № LCIE 02ATEX0037U/01.
- Степень защиты IP 66. Возможно изготовление из нержавеющей стали и полиэфира.



Стр. 1/56

Стальной шкаф Spacial S3NF, обеспечивающий ЭМС

- Изготовление из листового ALUZINC 150.
- Хорошее отражение электромагнитных волн.
- Степень защиты IP 55.

Предложение заказных стальных шкафов Spacial

Общая информация

Преимущества шкафов заказного исполнения

- Экономия времени: вам потребуется только подключить провода. Мы проделаем все необходимые отверстия и установим указанные аксессуары.
- По заказу шкафы Spacial S3D могут поставляться:
 - других цветов,
 - других размеров,
 - со смонтированными аксессуарами,
 - с подготовленными отверстиями,
 - с добавлением/удалением компонентов,
 - с другими покрытиями (Beckryzinc®, хромоокисный цинк, металлизация и т.д.).

Наши преимущества:

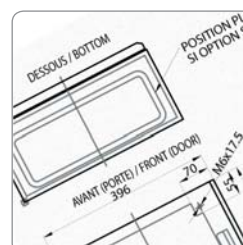
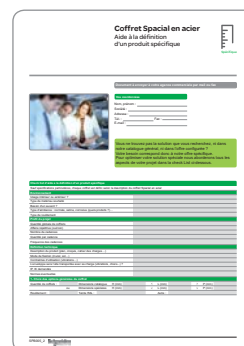
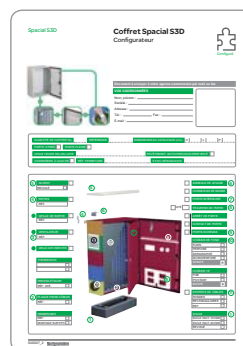
- Качество выполнения отверстий. Покраска выполняется после того, как были проделаны отверстия, что гарантирует надежную защиту от коррозии.
- Высокое качество уплотнений для поддержания установленной степени защиты: полиуретановый уплотнитель устанавливается после покраски.
- Удобство для заказчика: оформляется один заказ, осуществляется одна поставка. Мы стараемся максимально облегчить получение оборудования клиентами.

Воспользуйтесь услугой заказного исполнения:

- Предложение «Configured»: исполнение по заказу на базе стандартного изделия.
- Предложение «Specific»: индивидуальное исполнение по техническим условиям заказчика.



Заказать изготовление по заказу можно на нашем сайте или в представительстве Schneider Electric.



Скачайте чертежи в формате DXF на нашем сайте

Специальные шкафы Spacial из стали

Общая информация

Spacial S3DB

- 10 типоразмеров, глубина 150 мм, сплошная дверь.
- Готовы к установке перфорированных опор с симметричной DIN рейкой (заказываются отдельно).
- Степень защиты IP 66.



Spacial S3DM

- Восемь типоразмеров, глубина 150 мм, прозрачная дверь.
- Готовы к установке модульной монтажной платы (заказывается отдельно).
- 10 моделей монтажных плат на 24 - 240 модулей.
- Оборудованы зажимом заземления.
- Верхняя и нижняя платы кабельного ввода.
- Степень защиты IP 66.



Spacial S3CM

- Шкафы управления восьми типоразмеров.
- Один корпус для клавиатуры.
- Система с неподвижными или вращающимися соединениями, вспомогательные и осветительные принадлежности.
- Степень защиты IP 54.



Специальные шкафы Spacial из стали

Общая информация

Шкаф Spacial VDM с вертикальными монтажными стойками 19"

- Пять моделей шкафов высотой 5 - 17 U с фиксированными стойками.
- Пять моделей шкафов высотой 4 - 16 U с фиксированными стойками.
- Десять моделей 2-корпусных шкафов глубиной 400 и 500 мм.
- Степень защиты IP 66.



Стр. 1/44



Для агрессивной атмосферы



Стр. 5/16



Стр. 1/52

1



Шкаф с одной дверью



Шкаф с двумя дверями



Шкаф с оцинкованной монтажной платой



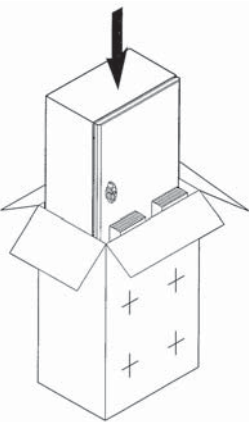
Шкаф с прозрачной дверью



Приваренные болты заземления



Плата кабельного ввода с маркировкой



Поставляется с инструкцией по сборке и монтажу. На коробку нанесен монтажный шаблон. Картонная коробка подлежит вторичной переработке



Замок под ключ с 2 бородками

Универсальные шкафы Spacial S3D из стали

Три варианта комплектации стальных шкафов:

- Со сплошной дверью.
- Со сплошной дверью и оцинкованной монтажной платой, не установленной в шкаф.
- С прозрачной дверью из небьющегося стекла Securit® толщиной 4 мм.

Текстурированное порошковое эпоксидно-полиэфирное покрытие серого цвета RAL 7035.

- Руководство по выбору, стр. 1/14.

Техническое описание

Корпус шкафа:

- Корпус шкафа выгнут из цельного металлического листа. Передний профиль двойной толщины, с выемкой. Плоская задняя панель.
- 4 (или 6**) приваренных ступенчатых болта M8 x 25 для установки монтажной платы и ступенчатых направляющих на расстоянии 10 мм от задней панели шкафа.
- Болты заземления M6 x 16 для эквипотенциального соединения заземления двери и корпуса шкафа.
- Плата кабельного ввода с разметкой для проделывания отверстий, обеспечивающая максимальную площадь доступа; поставляется вместе со шкафом. Плата устанавливается заподлицо с поверхностью шкафа (детальное описание и опций см. на стр. 1/26).
- Крепление непосредственно к стене (через 4 отверстия Ø 10 мм с уплотнительными вставками для обеспечения установленной степени защиты) или с помощью проушин, прикрепляемых снаружи (заказываются отдельно, см. стр. 1/24).

Дверь шкафа:

- В стандартную комплектацию настенного шкафа входит замок под ключ с 2 бородками 3 мм.
- Полиуретановое уплотнение по периметру днвери.
- Болты заземления M6 x 16 для эквипотенциального соединения заземления двери и корпуса шкафа.
- Легко снимается и навешивается для открывания в другую сторону. Рамка двойной толщины (20 мм) обеспечивает превосходную жесткость. Угол открывания 120°, 2 или 3 потайных петли*.
- Угол открывания двери с опциональными петлями: 180° (стр. 1/32).
- Три точки запираения для шкафов высотой от 600 мм; управление тягой из одной точки. Простая перестановка тяги для работы обратном направлении. Максимальная нагрузка 50 кг/м².
- Входящая в комплект поставки ручка выполняет две функции:
 - используется в качестве ключа,
 - используется в качестве инструмента для снятия колпачков с приваренных болтов. Ручка прочно крепится к замку с помощью невыпадающего фиксатора.
- К двери приварены перфорированные рейки. Шаг перфорации 25 мм, диаметр отверстий 4,2 мм.
 - 2 вертикальные рейки для шкафов высотой от 400 мм,
 - 2 вертикальные и 2 горизонтальные рейки для шкафов шириной от 800 мм.

* Для шкафов высотой от 800 мм.

** Для шкафов шириной 1000 и 1200 мм.

Соответствие стандартам

Соответствие требованиям МЭК 62208, UL, CUL, BV, DNV, GL, ATEX (в специальном исполнении). Настенные шкафы Spacial S3D соответствуют директиве RoHS.

Сертификация

См. таблицу на стр. 8/2.



Сертификаты изделий можно скачать на нашем сайте.



Наши пустые шкафы имеют маркировку CE, указывающую на их соответствие Директиве ЕС по низковольтному оборудованию. Ответственность за дальнейшее обеспечение этого соответствия возлагается на изготовителя НКУ.

Технические характеристики

Степень защиты:

- IP 66 для шкафов с одной дверью, IP 55 для шкафов с двойной дверью в соответствии с МЭК 60529.
- Nema тип 4, 4X для шкафов с одной дверью, Nema тип 12, 12K, 13 для шкафов с двойной дверью в соответствии со стандартом NEMA 250.

Стойкость к механическому воздействию:

- IK 10 для шкафов со сплошной дверью в соответствии со стандартом МЭК 62262.
- IK 08 для шкафов с прозрачной дверью.



Механические характеристики

Фиксация монтажных принадлежностей

- 4 (или 6**) приваренных ступенчатых болта М8 х 25 для установки монтажной платы и ступенчатых направляющих на расстоянии 10 мм от стенки шкафа.
- ** 6 болтов – для шкафов шириной 1000 и 1200 мм.

Защита персонала

Подключение заземления: двери и корпус стальных шкафов Spacial S3D оборудованы приваренными болтами М6 х 16, обеспечивающими эквипотенциальное соединение в цепи заземления. Плетеная шинка заземления заказывается отдельно.

Запирание шкафа: шкафы высотой от 600 мм имеют три точки запирания, тяга управляется из одной точки. Дверь невозможно оставить приоткрытой. Замки и механизмы описаны на стр. **1/30**.



Характеристики покрытия

Цвет: серый RAL 7035, текстурированное.

Толщина: 60 мкм.

Класс огнестойкости: М0.

Стойкость к коррозии: согласно стандарту МЭК 62208 для наружной установки – 288 ч во влажном тепле и 336 ч в соляном тумане.

Примечание. Шкафы Spacial S3D специально разработаны для внутренней установки. При наружной установке рекомендуется установить навес или проконсультироваться в Schneider Electric.

Деактивация: тесты в соответствии со стандартом AFNOR A550 проводятся по требованию.



Более подробная информация приведена в Техническом приложении на стр. **8/1**





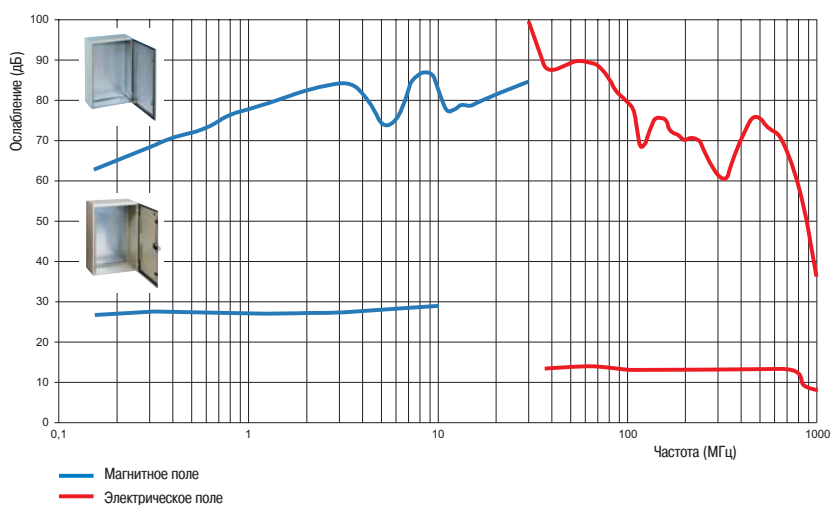
Защита от электромагнитных помех

Стандартные шкафы Spacial S3D испытаны на стойкость к электромагнитным помехам. Поскольку испытаниям подвергались только пустые оболочки, то после изготовления комплектного устройства его следует испытать повторно.

Шинки заземления заказываются отдельно.

Специальное решение, обеспечивающее электромагнитную совместимость: шкаф Spacial S3HF.

Сравнение ослабления электромагнитного излучения шкафами Spacial S3D и Spacial S3HF



Частота: 3 - 13,2 Гц
 Амплитуда: 1 мм/с с частотой ниже 22 Гц
 Частота: 3 - 100 Гц
 Ускорение: 0,7 g при частоте более 30 Гц

Вибростойкость

Особенностью конструкции Spacial S3D является изготовление корпуса из одной полосы стали, с ровной задней панелью без дополнительных деталей, что обеспечивает достаточную вибростойкость.

Шкафы были испытаны бюро «Det Norske Veritas» в соответствии с правилами для морских установок класса «А», что подтверждено маркировкой «DNV».

Поскольку испытаниям подвергались только пустые оболочки, то после изготовления комплектного устройства его следует испытать повторно.



Соответствие требованиям АТЕХ

Шкафы Spacial S3D (специальное исполнение) сертифицированы LCIE на соответствие нормам АТЕХ. Шкаф Spacial S3HF.

Шкафы соответствуют директиве RoHS.

Установка шкафа Spacial S3D на машинах



Распределительный шкаф для электродвигателей и соединительная коробка датчиков



Шкаф сети промышленной автоматизации

Применение клеммных шкафов Spacial S3DB



Шкаф местного управления



Шкаф полевой шины Fieldbus



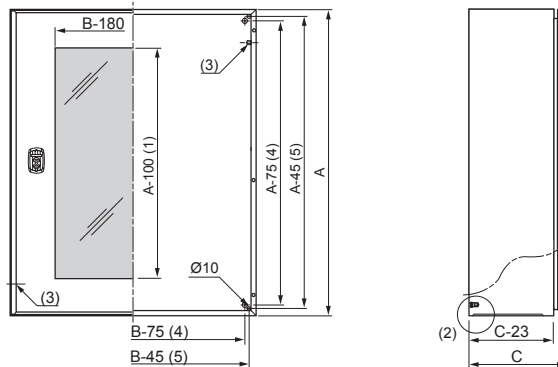
Шкаф децентрализованного управления

A: Высота шкафа
 B: Ширина шкафа
 C: Глубина шкафа

Размеры (мм)		Плата кабельного ввода					
Ширина	Глубина	Размеры (мм)	Тип	№	J	K	L
200 - 250	150 - 250	140 x 80	A	1	57	115	55
300 - 400	150	245 x 80	B	1	57	220	55
300	200	245 x 130	C	1	80	220	105
400	200 - 250	345 x 130	D	1	80	320	105
500	200 - 250	445 x 130	E	1	80	420	105
600	200 - 250	545 x 130	F	1	80	520	105
600	300 - 400	495 x 220	G	1	126*	470	195
800	250 - 300 - 400	345 x 130	D	2	95	320	105
1000 - 1200	300 - 400	445 x 130	E	2	95	420	105

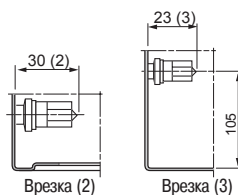
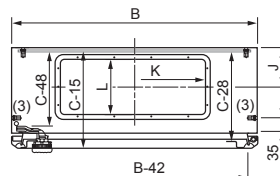
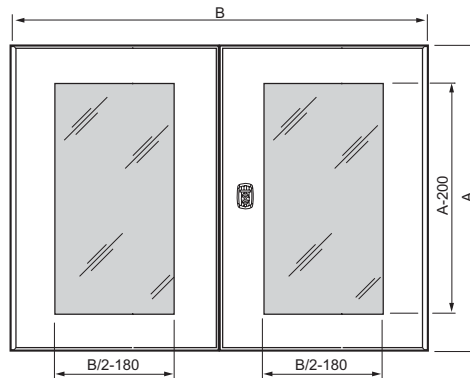
* Для шкафа 1000 x 600 x 400 мм: J = 140 мм.

Шкаф с одной дверью



- (1) A-200 для шкафов высотой от 800 мм.
- (2) 4 или 6 приваренных ступенчатых болтов M8 x 25 (для шкафов шириной 1000 - 1200 мм).
- (3) 2 приваренных болта заземления M6 x 17,5 мм.
- (4) Расстояние между центрами болтов.
- (5) Расстояние между центрами отверстий для непосредственного крепления к стене.

Шкаф с двойной дверью

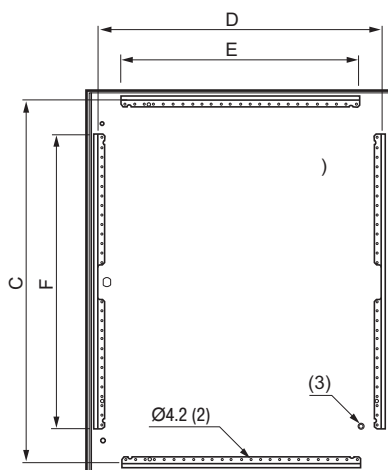


Схемы в формате DXF
 можно скачать
 на нашем сайте.

Перфорированные рейки на сплошной двери (1)

Размеры шкафа* (мм)		Перфорированные рейки на сплошной двери (мм)				Перфорированные рейки на двойной двери (мм)				Перфорированные рейки на внутренней двери (мм)			
		Вертикальные		Горизонтальные		Вертикальные		Горизонтальные		Вертикальные		Горизонтальные	
Высота	Ширина	F	D	E	C	F	D	E	C	F	D	E	C
400	300	320	237	-	-	-	-	-	-	-	-	-	-
400	400	320	337	-	-	-	-	-	-	-	-	-	-
400	600	320	537	-	-	-	-	-	-	-	-	-	-
500	300	370	237	-	-	-	-	-	-	-	-	-	-
500	400	370	337	-	-	-	-	-	-	-	-	-	-
500	500	370	437	-	-	-	-	-	-	-	-	-	-
600	400	370	337	-	-	-	-	-	-	-	-	-	-
600	500	370	437	-	-	-	-	-	-	-	-	-	-
600	600	370	537	-	-	-	-	-	-	-	-	-	-
600	800	370	737	-	-	-	-	-	-	-	-	-	-
700	500	470	437	-	-	-	-	-	-	-	-	-	-
800	600	570	537	-	-	-	-	-	-	-	-	-	-
800	800	570	737	620	749	-	-	-	-	-	-	-	-
800	1000	570	937	820	749	570	437	320	749	620	437	320	749
800	1200	-	-	-	-	570	537	420	749	620	537	420	749
1000	600	770	537	420	949	-	-	-	-	-	-	-	-
1000	800	770	737	620	949	-	-	-	-	-	-	-	-
1000	1000	770	937	820	949	770	437	320	949	820	437	320	949
1000	1200	-	-	-	-	770	537	420	949	820	537	420	949
1200	600	970	537	420	1149	-	-	-	-	-	-	-	-
1200	800	970	737	620	1149	-	-	-	-	-	-	-	-
1200	1000	970	937	820	1149	970	437	320	1149	1020	437	320	1149
1200	1200	-	-	-	-	970	537	420	1149	1020	537	420	1149
1400	1000	-	-	-	-	970	437	320	1349	1020	437	320	1349

(*) Двери шкафов меньше 800 x 600 не имеют поперечных кабеленесущих реек.



- (1) Прозрачные двери снабжены вертикальной кабеленесущей рейкой, установленной со стороны петель.
- (2) Шаг перфорации 25 мм.
- (3) 1 приваренный болт заземления М6 x 17,5 мм.

Настенные шкафы из стали

Руководство по выбору



1

Характеристики						Spacial S3D				
Размеры (1)			Кол-во дверей	IP	Масса (кг)*	Сплошная дверь		Прозрачная дверь	Сплошная монтажная плата	Монтажная плата с разметочной сеткой (2)
						С монтажной платой	Без монтажной платы	Без монтажной платы		
H	W	D								
300	200	150	1	66	3.02	NSYS3D3215P	NSYS3D3215		NSYMM32	
300	250	150	1	66	3.48	NSYS3D32515P	NSYS3D32515	NSYS3D32515T	NSYMM3025	
300	300	150	1	66	3.90	NSYS3D3315P	NSYS3D3315	NSYS3D3315T	NSYMM33	
300	300	200	1	66	4.50	NSYS3D3320P	NSYS3D3320	NSYS3D3320T	NSYMM33	
300	400	150	1	66	4.82	NSYS3D3415P	NSYS3D3415	NSYS3D3415T	NSYMM43	NSYMS43
300	400	200	1	66	5.60	NSYS3D3420P	NSYS3D3420	NSYS3D3420T	NSYMM43	NSYMS43
400	300	150	1	66	4.90	NSYS3D4315P	NSYS3D4315	NSYS3D4315T	NSYMM43	NSYMS43
400	300	200	1	66	5.00	NSYS3D4320P	NSYS3D4320	NSYS3D4320T	NSYMM43	NSYMS43
400	400	200	1	66	6.50	NSYS3D4420P	NSYS3D4420	NSYS3D4420T	NSYMM44	NSYMS44
400	600	200	1	66	10.50	NSYS3D4620P	NSYS3D4620	NSYS3D4620T	NSYMM64	NSYMS64
400	600	250	1	66	12.00	NSYS3D4625P	NSYS3D4625	NSYS3D4625T	NSYMM64	NSYMS64
500	300	200	1	66	7.50	NSYS3D5320P	NSYS3D5320	NSYS3D5320T	NSYMM53	NSYMS53
500	400	200	1	66	9.30	NSYS3D5420P	NSYS3D5420	NSYS3D5420T	NSYMM54	NSYMS54
500	400	250	1	66	10.20	NSYS3D5425P	NSYS3D5425	NSYS3D5425T	NSYMM54	NSYMS54
500	500	200	1	66	11.18	NSYS3D5520P	NSYS3D5520	NSYS3D5520T	NSYMM55	NSYMS55
500	500	250	1	66	12.06	NSYS3D5525P	NSYS3D5525	NSYS3D5525T	NSYMM55	NSYMS55
600	400	200	1	66	11.00	NSYS3D6420P	NSYS3D6420	NSYS3D6420T	NSYMM64	NSYMS64
600	400	250	1	66	12.00	NSYS3D6425P	NSYS3D6425	NSYS3D6425T	NSYMM64	NSYMS64
600	500	250	1	66	16.20	NSYS3D6525P	NSYS3D6525	NSYS3D6525T	NSYMM65	
600	600	200	1	66	14.00	NSYS3D6620P	NSYS3D6620	NSYS3D6620T	NSYMM66	NSYMS66
600	600	250	1	66	15.00	NSYS3D6625P	NSYS3D6625	NSYS3D6625T	NSYMM66	NSYMS66
600	600	300	1	66	17.00	NSYS3D6630P	NSYS3D6630	NSYS3D6630T	NSYMM66	NSYMS66
600	600	400	1	66	19.00	NSYS3D6640P	NSYS3D6640	NSYS3D6640T	NSYMM66	NSYMS66
600	800	300	1	66	25.50	NSYS3D6830P	NSYS3D6830	NSYS3D6830T	NSYMM86	NSYMS86
700	500	250	1	66	15.00	NSYS3D7525P	NSYS3D7525	NSYS3D7525T	NSYMM75	NSYMS75
800	600	200	1	66	21.00	NSYS3D8620P	NSYS3D8620	NSYS3D8620T	NSYMM86	NSYMS86
800	600	250	1	66	23.00	NSYS3D8625P	NSYS3D8625	NSYS3D8625T	NSYMM86	NSYMS86
800	600	300	1	66	25.00	NSYS3D8630P	NSYS3D8630	NSYS3D8630T	NSYMM86	NSYMS86
800	600	400	1	66	29.00	NSYS3D8640P	NSYS3D8640	NSYS3D8640T	NSYMM86	NSYMS86
800	800	250	1	66	30.00	NSYS3D8825P	NSYS3D8825	NSYS3D8825T	NSYMM88	
800	800	300	1	66	32.00	NSYS3D8830P	NSYS3D8830	NSYS3D8830T	NSYMM88	
800	1000	300	1	66	38.00	NSYS3D81030P	NSYS3D81030		NSYMM108	
800	1000	300	2	55	43.50	NSYS3D81030DP	NSYS3D81030D		NSYMM108	
800	1200	300	2	55	46.00	NSYS3D81230DP	NSYS3D81230D		NSYMM128	
1000	600	250	1	66	28.00	NSYS3D10625P	NSYS3D10625	NSYS3D10625T	NSYMM106	
1000	600	300	1	66	30.60	NSYS3D10630P	NSYS3D10630	NSYS3D10630T	NSYMM106	
1000	600	400	1	66	33.00	NSYS3D10640P	NSYS3D10640	NSYS3D10640T	NSYMM106	
1000	800	250	1	66	35.00	NSYS3D10825P	NSYS3D10825	NSYS3D10825T	NSYMM108	
1000	800	300	1	66	38.00	NSYS3D10830P	NSYS3D10830	NSYS3D10830T	NSYMM108	
1000	800	400	1	66	42.00	NSYS3D10840P	NSYS3D10840	NSYS3D10840T	NSYMM108	
1000	1000	300	1	66	46.00	NSYS3D101030P	NSYS3D101030	NSYS3D101030T	NSYMM1010	
1000	1000	300	2	55	46.00	NSYS3D101030DP	NSYS3D101030D	NSYS3D101030DT	NSYMM1010	
1000	1200	300	2	55	53.00	NSYS3D101230DP	NSYS3D101230D		NSYMM1210	
1000	1200	400	2	55	60.00	NSYS3D101240DP	NSYS3D101240D		NSYMM1210	
1200	600	300	1	66	37.00	NSYS3D12630P	NSYS3D12630	NSYS3D12630T	NSYMM126	
1200	600	400	1	66	42.00	NSYS3D12640P	NSYS3D12640	NSYS3D12640T	NSYMM126	
1200	800	300	1	66	45.00	NSYS3D12830P	NSYS3D12830	NSYS3D12830T	NSYMM128	
1200	800	400	1	66	49.00	NSYS3D12840P	NSYS3D12840	NSYS3D12840T	NSYMM128	
1200	1000	300	1	66	53.00	NSYS3D121030P	NSYS3D121030	NSYS3D121030T	NSYMM1210	
1200	1000	300	2	55	54.00	NSYS3D121030DP	NSYS3D121030D	NSYS3D121030DT	NSYMM1210	
1200	1000	400	2	55	61.00	NSYS3D121040DP	NSYS3D121040D		NSYMM1210	
1200	1200	300	2	55	64.00	NSYS3D121230DP	NSYS3D121230D		NSYMM1212	
1200	1200	400	2	55	90.00	NSYS3D121240DP	NSYS3D121240D		NSYMM1212	
1400	1000	300	2	55	80.00	NSYS3D141030DP	NSYS3D141030D		NSYMM1410	

(1) Прочие размеры указаны в описании специализированных моделей.
 (2) Варианты: светлая сетка/темный фон и темная сетка/светлый фон.

*Шкаф без монтажной платы.

Проушины
 Сталь: **NSYAEFPFSC**
 Нержавеющая сталь:
NSYAEFPFXSC

Усиление проушин
NSYAEFAHLBSC

Кабельный сальник
 Стр. 6/97

Spacial S3D



Монтажная плата						Распределение электроэнергии			
Монтажная плата						Плата для модульных устройств			
Микроперфорированная монтажная плата	Монтажная плата Telequick	Монтажная плата из бакелита	Шасси из DIN реек	Тип	Вертикальные алюминиевые рейки (3)	Плата для модульных устройств	Ширина в модулях	Сплошная передняя панель	Сплошная монтажная плата
NSYMF32	NSYMR32	NSYMB32				NSYMDVR3			
	NSYMR3025	NSYMB3025				NSYMDVR3			
NSYMF33	NSYMR33	NSYMB33	NSYMD33	B		NSYMDVR3			
NSYMF33	NSYMR33	NSYMB33	NSYMD33	B		NSYMDVR3			
NSYMF43	NSYMR34	NSYMB43				NSYMDVR3			
NSYMF43	NSYMR34	NSYMB43				NSYMDVR3			
NSYMF43	NSYMR43	NSYMB43	NSYMD43	B		NSYMDVR4	NSYDLM24	24	NSYCTL300DLM
NSYMF43	NSYMR43	NSYMB43	NSYMD43	B		NSYMDVR4	NSYDLM24	24	NSYCTL300DLM
NSYMF44	NSYMR44					NSYMDVR4			
NSYMF64	NSYMR46	NSYMB64				NSYMDVR4			
NSYMF64	NSYMR46	NSYMB64				NSYMDVR4			
NSYMF53	NSYMR53					NSYMDVR5			
NSYMF54	NSYMR54	NSYMB54	NSYMD54	B		NSYMDVR5	NSYDLM48	48	NSYCTL400DLM
NSYMF54	NSYMR54	NSYMB54	NSYMD54	B		NSYMDVR5	NSYDLM48	48	NSYCTL400DLM
NSYMF55	NSYMR55					NSYMDVR5			
NSYMF55	NSYMR55					NSYMDVR5			
NSYMF64	NSYMR64	NSYMB64	NSYMD64	B		NSYMDVR6	NSYDLM48P	48	NSYCTL400DLM
NSYMF64	NSYMR64	NSYMB64	NSYMD64	B		NSYMDVR6	NSYDLM48P	48	NSYCTL400DLM
NSYMF65	NSYMR65	NSYMB65				NSYMDVR6			
NSYMF66	NSYMR66		NSYMD66	A		NSYMDVR6	NSYDLM84	84	NSYCTL600DLM
NSYMF66	NSYMR66		NSYMD66	A		NSYMDVR6	NSYDLM84	84	NSYCTL600DLM
NSYMF66	NSYMR66		NSYMD66	A		NSYMDVR6	NSYDLM84	84	NSYCTL600DLM
NSYMF66	NSYMR66		NSYMD66	A		NSYMDVR6	NSYDLM84	84	NSYCTL600DLM
NSYMF86	NSYMR86	NSYMB86	NSYMD86**	A		NSYMDVR6			
NSYMF75	NSYMR75	NSYMB75	NSYMD75	B		NSYMDVR7	NSYDLM66	66	NSYCTL500DLM
NSYMF86	NSYMR86	NSYMB86	NSYMD86	A		NSYMDVR8	NSYDLM84P	84*	NSYCTL600DLM
NSYMF86	NSYMR86	NSYMB86	NSYMD86	A		NSYMDVR8	NSYDLM112	112*	NSYCTL600DLM
NSYMF86	NSYMR86	NSYMB86	NSYMD86	A		NSYMDVR8	NSYDLM112	112*	NSYCTL600DLM
NSYMF86	NSYMR86	NSYMB86	NSYMD86	A		NSYMDVR8	NSYDLM112	112*	NSYCTL600DLM
NSYMF88	NSYMR88					NSYMDVR8			
NSYMF88	NSYMR88					NSYMDVR8			
NSYMF108	NSYMR810	NSYMB108				NSYMDVR8			
NSYMF108	NSYMR810	NSYMB108				NSYMDVR8			
NSYMF128	2 x NSYMR86+	2 x NSYMB86+	2 x NSYMB86+	A		NSYMDVR8			
NSYMF106	NSYMR106	NSYMB106				NSYMDVR10	NSYDLM168	168**	NSYCTL600DLM
NSYMF106	NSYMR106	NSYMB106				NSYMDVR10	NSYDLM168	168**	NSYCTL600DLM
NSYMF106	NSYMR106	NSYMB106				NSYMDVR10	NSYDLM168	168**	NSYCTL600DLM
NSYMF108	NSYMR108	NSYMB108	NSYMD108	A		NSYMDVR10	NSYDLM240	240	NSYCTL800DLM
NSYMF108	NSYMR108	NSYMB108	NSYMD108	A		NSYMDVR10	NSYDLM240	240	NSYCTL800DLM
NSYMF108	NSYMR108	NSYMB108	NSYMD108	A		NSYMDVR10	NSYDLM240	240	NSYCTL800DLM
NSYMF1010	NSYMR1010					NSYMDVR10			
NSYMF1010	NSYMR1010					NSYMDVR10			
NSYMF1210	NSYMR1012	NSYMB1210				NSYMDVR10			
NSYMF1210	NSYMR1012	NSYMB1210				NSYMDVR10			
NSYMF126						NSYMDVR12			
NSYMF126						NSYMDVR12			
NSYMF128	NSYMR128		NSYMD128	A		NSYMDVR12			
NSYMF128	NSYMR128		NSYMD128	A		NSYMDVR12			
NSYMF1210	NSYMR1210	NSYMB1210				NSYMDVR12			
NSYMF1210	NSYMR1210	NSYMB1210				NSYMDVR12			
NSYMF1210	NSYMR1210	NSYMB1210				NSYMDVR12			
2 x NSYMF126+	2 x NSYMR126+					NSYMDVR12			
2 x NSYMF126+	2 x NSYMR126+					NSYMDVR12			
	NSYMR1410								

+ Для монтажа двух монтажных плат закажите кат. номер **NSYCRNGSDR**.

(3) Закажите гайки кат. номер **NSYAMCSF**. Стальная боковая рейка кат. номер **NSYMDVR12**.

* Возможна установка элементов кат. номер **NSYDLM84P** или **NSYDLM112**.

* Возможна установка элементов кат. номер **NSYDLM168** или **NSYDLM240**.

Другие кабельные вводы

Стр. 6/102

Зажимные гайки

Стр. 6/27

Самонарезающий винт

NSYS13M5HS

Стр. 6/67

Настенные шкафы из стали

Руководство по выбору



1

Размеры (4)			Для монтажа электроники и сетевого оборудования				Принадлежности для ввода кабелей				
			19" стойки				Платы кабельного ввода				
			Фиксированные	Кол-во модулей	Поворотные	Кол-во модулей	Тип ввода	Стандартная стальная	С выбивными отверстиями	Алюминиевая	Стальная с вырезом под мембрану
H	W	D									
300	200	150					A	NSYTLA	NSYTLAK	NSYTLAU	
300	250	150					A	NSYTLA	NSYTLAK	NSYTLAU	
300	300	150					B	NSYTLB	NSYTLBK	NSYTLBU	
300	300	200					C	NSYTLC	NSYTLCK	NSYTLCU	NSYTL CFL
300	400	150					B	NSYTLB	NSYTLBK	NSYTLBU	
300	400	200					D	NSYTLD	NSYTLDK	NSYTLDU	NSYTLDFL
400	300	150					B	NSYTLB	NSYTLBK	NSYTLBU	
400	300	200					C	NSYTLC	NSYTLCK	NSYTLCU	NSYTL CFL
400	400	200					D	NSYTLD	NSYTLDK	NSYTLDU	NSYTLDFL
400	600	200	NSYVDM8UF	8	NSYVDM7UP	7	F	NSYTLF	NSYTLFK	NSYTLFU	NSYTLFFL
400	600	250	NSYVDM8UF	8	NSYVDM7UP	7	F	NSYTLF	NSYTLFK	NSYTLFU	NSYTLFFL
500	300	200					C	NSYTLC	NSYTLCK	NSYTLCU	NSYTL CFL
500	400	200					D	NSYTLD	NSYTLDK	NSYTLDU	NSYTLDFL
500	400	250					D	NSYTLD	NSYTLDK	NSYTLDU	NSYTLDFL
500	500	200					E	NSYTLE	NSYTLEK	NSYTLEU	NSYTLEFL
500	500	250					E	NSYTLE	NSYTLEK	NSYTLEU	NSYTLEFL
600	400	200					D	NSYTLD	NSYTLDK	NSYTLDU	NSYTLDFL
600	400	250					D	NSYTLD	NSYTLDK	NSYTLDU	NSYTLDFL
600	500	250					E	NSYTLE	NSYTLEK	NSYTLEU	NSYTLEFL
600	600	200	NSYVDM12UF	12	NSYVDM11UP	11	F	NSYTLF	NSYTLFK	NSYTLFU	NSYTLFFL
600	600	250	NSYVDM12UF	12	NSYVDM11UP	11	F	NSYTLF	NSYTLFK	NSYTLFU	NSYTLFFL
600	600	300	NSYVDM12UF	12	NSYVDM11UP	11	G	NSYTLG	NSYTLGK	NSYTLGU	NSYTLG2FL
600	600	400	NSYVDM12UF	12	NSYVDM11UP	11	G	NSYTLG	NSYTLGK	NSYTLGU	NSYTLG2FL
600	800	300					D*	NSYTLD	NSYTLDK	NSYTLDU	NSYTLDFL
700	500	250					E	NSYTLE	NSYTLEK	NSYTLEU	NSYTLEFL
800	600	200	NSYVDM17UF	17	NSYVDM16UP	16	F	NSYTLF	NSYTLFK	NSYTLFU	NSYTLFFL
800	600	250	NSYVDM17UF	17	NSYVDM16UP	16	F	NSYTLF	NSYTLFK	NSYTLFU	NSYTLFFL
800	600	300	NSYVDM17UF	17	NSYVDM16UP	16	G	NSYTLG	NSYTLGK	NSYTLGU	NSYTLG2FL
800	600	400	NSYVDM17UF	17	NSYVDM16UP	16	G	NSYTLG	NSYTLGK	NSYTLGU	NSYTLG2FL
800	800	250					D*	NSYTLD	NSYTLDK	NSYTLDU	NSYTLDFL
800	800	300					D*	NSYTLD	NSYTLDK	NSYTLDU	NSYTLDFL
800	1000	300					E*	NSYTLE	NSYTLEK	NSYTLEU	NSYTLEFL
800	1000	300					E*	NSYTLE	NSYTLEK	NSYTLEU	NSYTLEFL
800	1200	300					E*	NSYTLE	NSYTLEK	NSYTLEU	NSYTLEFL
1000	600	250	NSYVDM21UF	21	NSYVDM20UP	20	F	NSYTLF	NSYTLFK	NSYTLFU	NSYTLFFL
1000	600	300	NSYVDM21UF	21	NSYVDM20UP	20	G	NSYTLG	NSYTLGK	NSYTLGU	NSYTLG2FL
1000	600	400	NSYVDM21UF	21	NSYVDM20UP	20	G	NSYTLG	NSYTLGK	NSYTLGU	NSYTLG2FL
1000	800	250					D*	NSYTLD	NSYTLDK	NSYTLDU	NSYTLDFL
1000	800	300					D*	NSYTLD	NSYTLDK	NSYTLDU	NSYTLDFL
1000	800	400					D*	NSYTLD	NSYTLDK	NSYTLDU	NSYTLDFL
1000	1000	300					E*	NSYTLE	NSYTLEK	NSYTLEU	NSYTLEFL
1000	1000	300					E*	NSYTLE	NSYTLEK	NSYTLEU	NSYTLEFL
1000	1200	300					E*	NSYTLE	NSYTLEK	NSYTLEU	NSYTLEFL
1000	1200	400					E*	NSYTLE	NSYTLEK	NSYTLEU	NSYTLEFL
1200	600	300					G	NSYTLG	NSYTLGK	NSYTLGU	NSYTLG2FL
1200	600	400					G	NSYTLG	NSYTLGK	NSYTLGU	NSYTLG2FL
1200	800	300					D*	NSYTLD	NSYTLDK	NSYTLDU	NSYTLDFL
1200	800	400					D*	NSYTLD	NSYTLDK	NSYTLDU	NSYTLDFL
1200	1000	300					E*	NSYTLE	NSYTLEK	NSYTLEU	NSYTLEFL
1200	1000	300					E*	NSYTLE	NSYTLEK	NSYTLEU	NSYTLEFL
1200	1000	400					E*	NSYTLE	NSYTLEK	NSYTLEU	NSYTLEFL
1200	1200	300					E*	NSYTLE	NSYTLEK	NSYTLEU	NSYTLEFL
1200	1200	400					E*	NSYTLE	NSYTLEK	NSYTLEU	NSYTLEFL
1400	1000	300					E*	NSYTLE	NSYTLEK	NSYTLEU	NSYTLEFL

(4) Прочие размеры указаны в описании специализированных моделей, стр. 1/36.

* 2 платы



Spacial S3D



Принадлежности шкафа

Внутренняя дверь (5)	Ступенчатые направляющие	Навес	Монтаж на колонне	Боковая панель цоколя**		Сплошная передняя панель цоколя (6)**		Соединительная плата монтажной стойки	Монтажная стойка	Поперечная рейка двери
				100 мм	200 мм	100 мм	200 мм			
		NSYTJ2015								
		NSYTJ2515								
		NSYTJ3015	NSYSFPSC30					NSYAEFP315S3D	NSYCOCN80	
	NSYSDCR200	NSYTJ3020	NSYSFPSC30					NSYAEFP32S3D	NSYCOCN80	
		NSYTJ4015	NSYSFPSC40					NSYAEFP315S3D	NSYCOCN80	
	NSYSDCR200	NSYTJ4020	NSYSFPSC40					NSYAEFP42S3D	NSYCOCN80	
NSYPIN43		NSYTJ3015	NSYSFPSC30					NSYAEFP315S3D	NSYCOCN80	
NSYPIN43	NSYSDCR200	NSYTJ3020	NSYSFPSC30					NSYAEFP32S3D	NSYCOCN80	
	NSYSDCR200	NSYTJ4020	NSYSFPSC40					NSYAEFP42S3D	NSYCOCN80	NSYTFPCR4
	NSYSDCR200	NSYTJ6020	NSYSFPSC60							NSYTFPCR6
	NSYSDCR250	NSYTJ6025	NSYSFPSC60							NSYTFPCR6
	NSYSDCR200	NSYTJ3020	NSYSFPSC30					NSYAEFP32S3D	NSYCOCN80	
NSYPIN54	NSYSDCR200	NSYTJ4020	NSYSFPSC40					NSYAEFP42S3D	NSYCOCN80	NSYTFPCR4
NSYPIN54	NSYSDCR250	NSYTJ4025	NSYSFPSC40					NSYAEFP42S3D	NSYCOCN80	NSYTFPCR4
	NSYSDCR200	NSYTJ5020	NSYSFPSC50							NSYTFPCR5
	NSYSDCR250	NSYTJ5025	NSYSFPSC50							NSYTFPCR5
NSYPIN64	NSYSDCR200	NSYTJ4020	NSYSFPSC40					NSYAEFP42S3D	NSYCOCN80	NSYTFPCR4
NSYPIN64	NSYSDCR250	NSYTJ4025	NSYSFPSC40					NSYAEFP42S3D	NSYCOCN80	NSYTFPCR4
	NSYSDCR250	NSYTJ5025	NSYSFPSC50							
	NSYSDCR200	NSYTJ6020	NSYSFPSC60							NSYTFPCR6
	NSYSDCR250	NSYTJ6025	NSYSFPSC60							NSYTFPCR6
	NSYSDCR300	NSYTJ6030	NSYSFPSC60	NSYSPS3100SD	NSYSPS3200SD	NSYSPF6100	NSYSPF6200			NSYTFPCR6
	NSYSDCR400	NSYTJ6040	NSYSFPSC60	NSYSPS4100SD	NSYSPS4200SD	NSYSPF6100	NSYSPF6200			NSYTFPCR6
	NSYSDCR300	NSYTJ8030	NSYSFPSC80	NSYSPS3100SD	NSYSPS3200SD	NSYSPF8100	NSYSPF8200			NSYTFPCR8
NSYPIN75	NSYSDCR250	NSYTJ5025	NSYSFPSC50							NSYTFPCR5
NSYPIN86	NSYSDCR200	NSYTJ6020	NSYSFPSC60							NSYTFPCR6
NSYPIN86	NSYSDCR250	NSYTJ6025	NSYSFPSC60							NSYTFPCR6
NSYPIN86	NSYSDCR300	NSYTJ6030	NSYSFPSC60	NSYSPS3100SD	NSYSPS3200SD	NSYSPF6100	NSYSPF6200			NSYTFPCR6
NSYPIN86	NSYSDCR400	NSYTJ6040	NSYSFPSC60	NSYSPS4100SD	NSYSPS4200SD	NSYSPF6100	NSYSPF6200			NSYTFPCR6
	NSYSDCR250	NSYTJ8025	NSYSFPSC80							NSYTFPCR8
	NSYSDCR300	NSYTJ8030	NSYSFPSC80	NSYSPS3100SD	NSYSPS3200SD	NSYSPF8100	NSYSPF8200			NSYTFPCR8
	NSYSDCR300	NSYTJ10030		NSYSPS3100SD	NSYSPS3200SD	NSYSPF10100	NSYSPF10200			NSYTFPCR10
	NSYSDCR300	NSYTJ10030		NSYSPS3100SD	NSYSPS3200SD	NSYSPF10100	NSYSPF10200			NSYTFPCR10
	NSYSDCR300*	NSYTJ12030								
NSYPIN106	NSYSDCR250	NSYTJ6025								NSYTFPCR6
NSYPIN106	NSYSDCR300	NSYTJ6030		NSYSPS3100SD	NSYSPS3200SD	NSYSPF6100	NSYSPF6200			NSYTFPCR6
NSYPIN106	NSYSDCR400	NSYTJ6040		NSYSPS4100SD	NSYSPS4200SD	NSYSPF6100	NSYSPF6200			NSYTFPCR6
NSYPIN108	NSYSDCR250	NSYTJ8025								NSYTFPCR8
NSYPIN108	NSYSDCR300	NSYTJ8030		NSYSPS3100SD	NSYSPS3200SD	NSYSPF8100	NSYSPF8200			NSYTFPCR8
NSYPIN108	NSYSDCR400	NSYTJ8040		NSYSPS4100SD	NSYSPS4200SD	NSYSPF8100	NSYSPF8200			NSYTFPCR8
	NSYSDCR300	NSYTJ10030		NSYSPS3100SD	NSYSPS3200SD	NSYSPF10100	NSYSPF10200			NSYTFPCR10
	NSYSDCR300	NSYTJ10030		NSYSPS3100SD	NSYSPS3200SD	NSYSPF10100	NSYSPF10200			NSYTFPCR10
	NSYSDCR300*	NSYTJ12030		NSYSPS3100SD	NSYSPS3200SD	NSYSPF12100	NSYSPF12200			
	NSYSDCR400*	NSYTJ12040		NSYSPS4100SD	NSYSPS4200SD	NSYSPF12100	NSYSPF12200			
NSYPIN126	NSYSDCR300	NSYTJ6030		NSYSPS3100SD	NSYSPS3200SD	NSYSPF6100	NSYSPF6200			
NSYPIN126	NSYSDCR400	NSYTJ6040		NSYSPS4100SD	NSYSPS4200SD	NSYSPF6100	NSYSPF6200			
NSYPIN128	NSYSDCR300	NSYTJ8030		NSYSPS3100SD	NSYSPS3200SD	NSYSPF8100	NSYSPF8200			NSYTFPCR8
NSYPIN128	NSYSDCR400	NSYTJ8040		NSYSPS4100SD	NSYSPS4200SD	NSYSPF8100	NSYSPF8200			NSYTFPCR8
	NSYSDCR300	NSYTJ10030		NSYSPS3100SD	NSYSPS3200SD	NSYSPF10100	NSYSPF10200			NSYTFPCR10
	NSYSDCR300	NSYTJ10030		NSYSPS3100SD	NSYSPS3200SD	NSYSPF10100	NSYSPF10200			NSYTFPCR10
	NSYSDCR400	NSYTJ10040		NSYSPS4100SD	NSYSPS4200SD	NSYSPF10100	NSYSPF10200			
	NSYSDCR300*	NSYTJ12030		NSYSPS3100SD	NSYSPS3200SD	NSYSPF12100	NSYSPF12200			
	NSYSDCR400*	NSYTJ12040		NSYSPS4100SD	NSYSPS4200SD	NSYSPF12100	NSYSPF12200			
	NSYSDCR300	NSYTJ10030		NSYSPS3100SD	NSYSPS3200SD	NSYSPF10100	NSYSPF10200			

(5) Для регулировки глубины установки внутренней двери закажите ступенчатые направляющие.

(6) Возможно исполнение шириной 600 и 800 мм с вентиляционными щелями и кабельным салником, см. стр 3/44.

*Для установки 2 монтажных плат закажите **NSYSDRSDCR300** (глуб. 300 мм) или **NSYSDRSDCR400** (глуб. 400 мм).

Чтобы установить цоколь на настенный шкаф, закажите кат. номер **NSYAPFWM.

> Для крыши
Стр. 1/21



> Для крепления
Стр. 1/24

> Для соединения
Стр. 1/19

> Для монтажа
Стр. 6/2

> Для двери
Стр. 7/130

> Для поддержания микроклимата
Стр. 8/14

> Исполнение на заказ

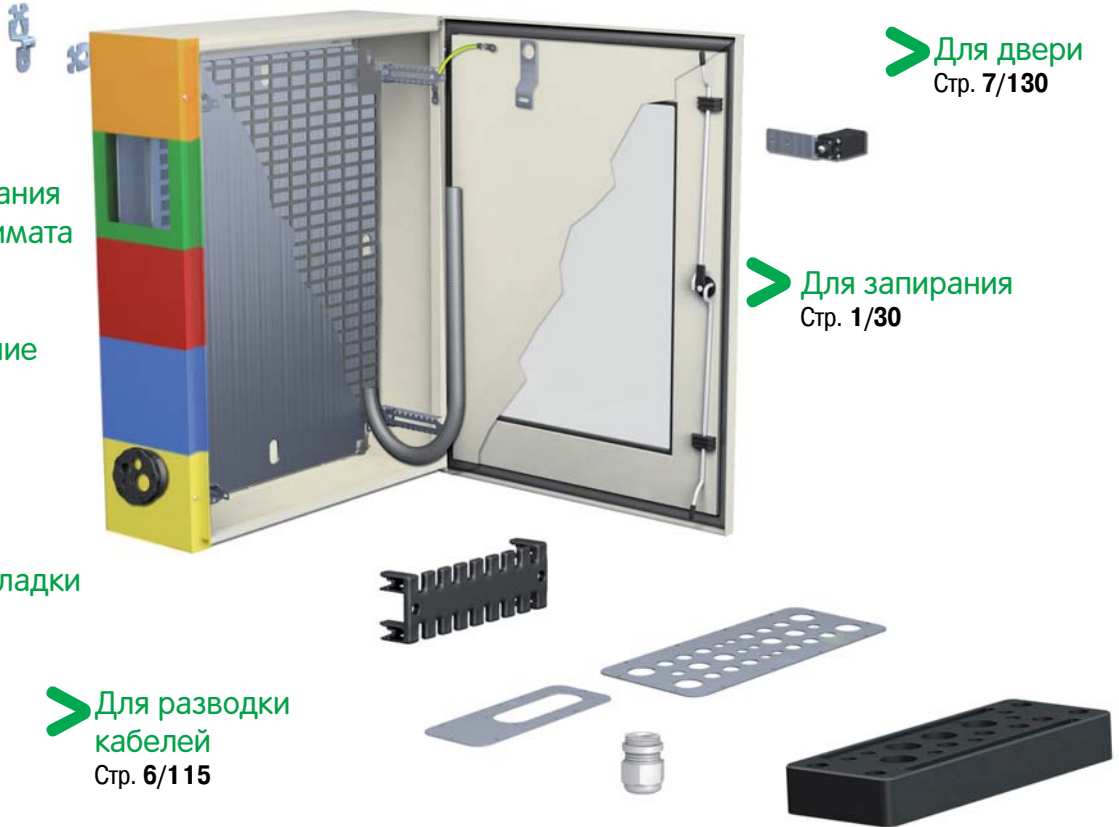
> Для запирания
Стр. 1/30

> Для прокладки кабелей
Стр. 6/120

> Для разводки кабелей
Стр. 6/115

> Для ввода кабелей
(Плата кабельного ввода)
Стр. 1/26

> Для ввода кабелей
(Мембраны, кабельные сальники)
Стр. 6/101



Принадлежности шкафа

Соединительные принадлежности



Пример установки

Соединение стальных шкафов Spacial

Два варианта:

- Соединение без возможности ввода кабелей сбоку.
- Соединение через рамку, позволяющую вводить кабели сбоку.
- В обоих случаях между соединенными шкафами обеспечивается зазор 17 мм, позволяющий полностью открывать двери.

Комплект проставок для соединения шкафов

- В комплект входят 4 проставки и болты шайбами и гайками.

Соединительная рамка

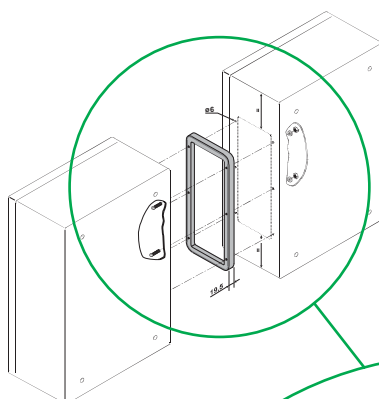
- Позволяет соединять два шкафа в ряд.
- Изготовлена самозатухающего полиэфир, усиленного стекловолокном.
- Имеющееся уплотнение гарантирует степень защиты IP 66.
- Монтажные винты в комплекте.
- Размеры: 435 x 185 и 635 x 185 мм.

Рамка позволяет дверям открываться на 120°.

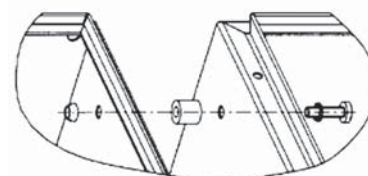
Описание	№ по каталогу
Комплект из 4 проставок	NSYAEUBUSC
Соединительная рамка 435 x 185 мм	NSYAEUBU41SC
Соединительная рамка 635 x 185 мм	NSYAEUBU61SC



Соединение без возможности ввода кабелей сбоку



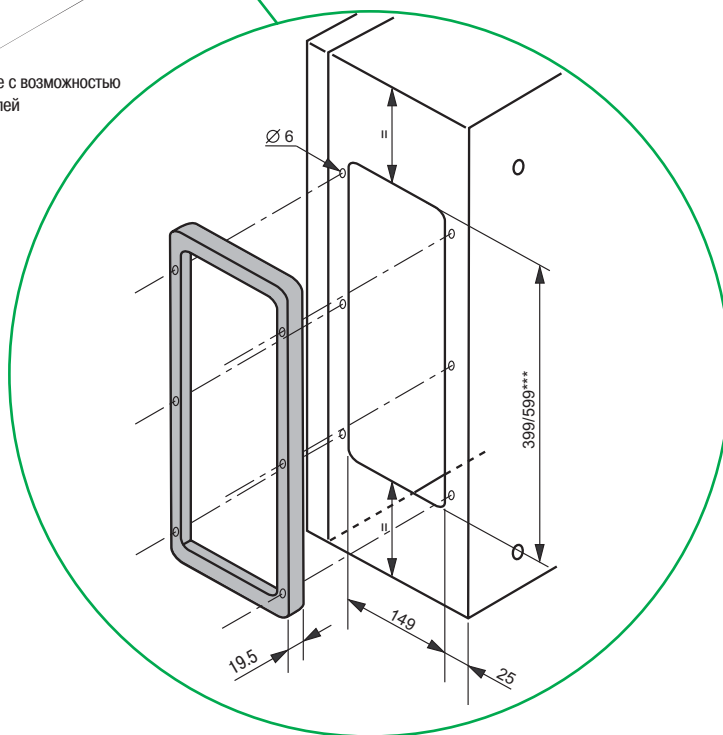
Соединение с возможностью ввода кабелей



Соединение без возможности ввода кабелей сбоку



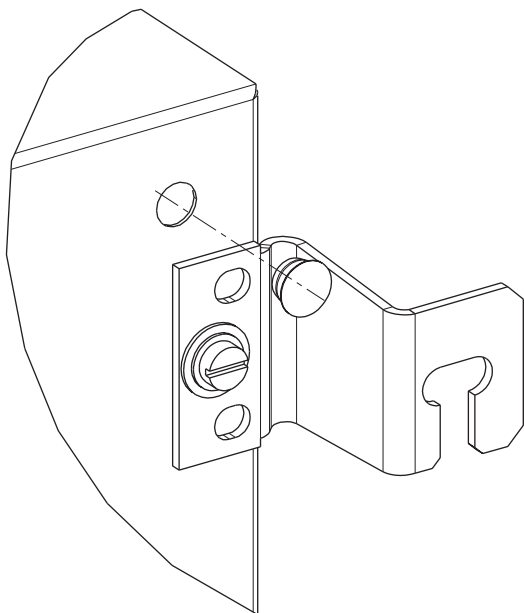
Соединение с возможностью ввода кабелей



Принадлежности шкафа

Монтажные принадлежности

1



Проушины, обеспечивающие зазор между шкафом и стеной

- Комплект из 4 проушин.
- Обеспечивают зазор 40 мм между шкафом и стеной.
- Во избежание проворачивания проушины проделайте отверстие в задней стенке шкафа и вверните в него винт через отверстие в проушине (см. рис.).
- Материал: сталь.
- Максимальная нагрузка: 100 кг.

№ по каталогу

NSYAEFPF40SC



Масса шкафов Spacial S3D без монтажной платы указана в таблице выбора на стр. 1/14.

Принадлежности шкафа

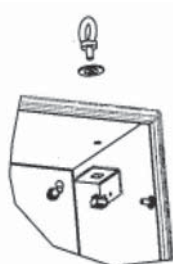
Принадлежности для подъема



Рым-болты

- Комплект из двух рым-болтов М8.
- Материал: оцинкованная литая сталь.
 - Крепление к каркасу напольного шкафа.
 - Максимальная нагрузка 210 кг при угле наклона стропы 60°.
 - Не устанавливаются в шкафах с навесом.
 - Изнутри шкафа рым-болты крепятся к усиливающему уголку.
 - Уголки также используются для разметки отверстий под рым-болты.
 - Возможна заводская подготовка отверстий в местах, указанных заказчиком.

Описание	№ по каталогу
Комплект из 2 рым-болтов М8	NSYAELYTCRG8

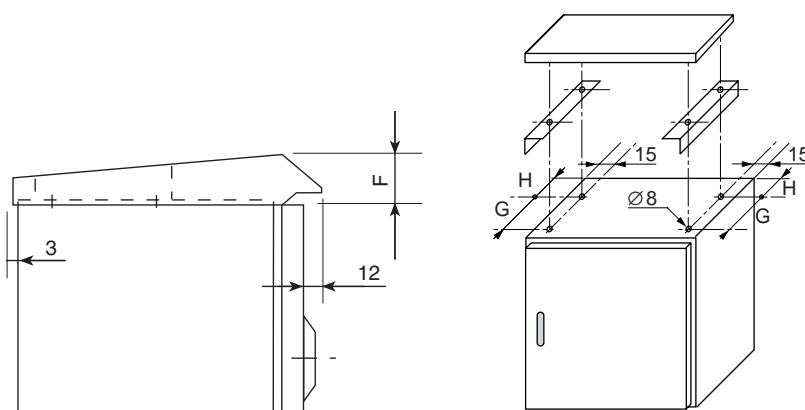


Защитный навес

- Крепится к корпусу шкафа четырьмя винтами М6.
- Материал: листовая оцинкованная сталь с текстурированным эпоксидно-полиэфирным покрытием серого цвета RAL 7035.
 - Крепежные приспособления входят в комплект поставки.
 - Должен всегда использоваться при наружной установке.
 - Возможна заводская подготовка отверстий в местах, указанных заказчиком.

Размеры (мм)			
Глубина	F	G	H
150	36	75	23
200	36	130	23
250	42	150	48
300	42	200	48
400	42	300	48

Размеры и отверстия.



Принадлежности шкафа

Монтажные принадлежности

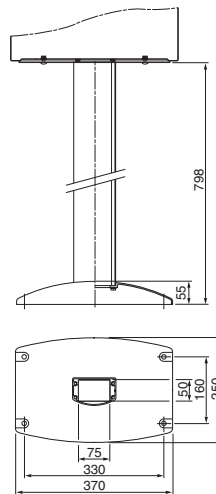


Монтажная стойка

Монтажная стойка крепится к шкафу снизу через соединительная плата, которая заказывается вместе со стойкой и заменяет плату кабельного ввода.

- Высота монтажной стойки: 800 мм.
- Материал: экструдированный алюминий с текстурированным порошковым полиэфирным покрытием серого цвета RAL 7035.
- Используется со всеми шкафами размером до 600 x 400 x 250 мм (кроме 200 x 200 x 150 мм и 250 x 200 x 150 мм).

Описание	№ по каталогу
Монтажная стойка НТ 800	NSYCOCN80



Соединительная плата монтажной стойки

Плата для крепления монтажной стойки к шкафу.

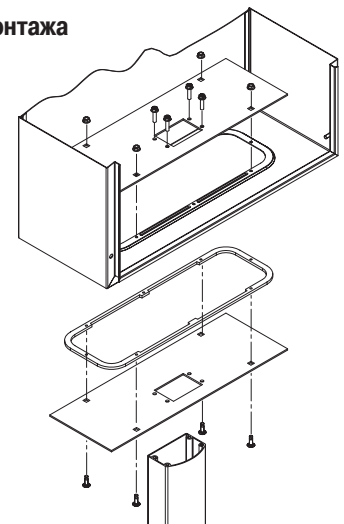
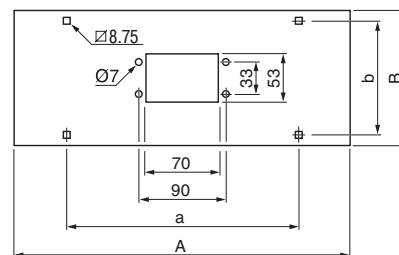
Заменяет плату кабельного ввода, поставляемую со шкафом.

- Материал: сталь с текстурированным порошковым полиэфирным покрытием серого цвета RAL 7035.

Ширина шкафа (мм)	Глубина шкафа (мм)	A	B	a	b	№ по каталогу
300-400	150	280	110	140	67	NSYAEFP315S3D
300	200	280	160	140	117	NSYAEFP32S3D
400	200-250	380	160	240	117	NSYAEFP42S3D

Схема монтажа

Размеры

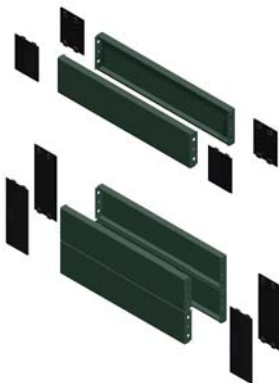
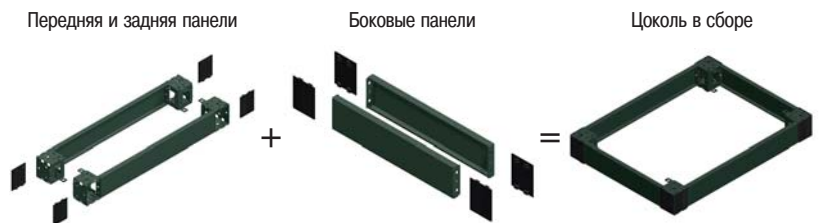


Принадлежности шкафа

Монтажные принадлежности

Комплект цоколя

Основными элементами цоколя являются комплект из передней и задней панелей (размер которых определяется шириной шкафа) и комплект боковых панелей (размер которых определяется глубиной шкафа).



Для установки настенного шкафа на цоколь закажите кат. номер **NSYAPFWM**.



Боковые панели цоколя стального шкафа Spacial

Крепятся к угловым элементам цоколя двумя крепежными винтами.

- Материал: вальцованная листовая сталь.
- Обработка поверхности: эпоксидно-полиэфирная эмаль серого цвета RAL 7022.
- Степень защиты: IP 30 для цоколя в сборе.
- Стойкость к механическому воздействию: IK10.
- Стандартная высота: 100 и 200 мм.
- Для шкафов глубиной 300 и 400 мм:
 - цоколь высотой 100 мм: две боковых панели, четыре крышки угловых элементов и крепежные детали.
 - цоколь высотой 200 мм: четыре боковых панели (высотой 100 мм, по две с каждой стороны), четыре крышки угловых элементов и крепежные детали.

Номинальные размеры (мм)	№ по каталогу	
	100 мм	200 мм
Глубина		
300	NSYSPS3100SD	NSYSPS3200SD
400	NSYSPS4100SD	NSYSPS4200SD

Передние и задние панели цоколя

Данные принадлежности могут использоваться с напольными шкафами Spacial SM. Возможные исполнения: сплошные, с вентиляционными щелями, с кабельным сальником.

Номинальные размеры (мм)	№ по каталогу	
	100 мм	200 мм
Глубина		
600	NSYS PF6100	NSYS PF6200
800	NSYS PF8100	NSYS PF8200
1000	NSYS PF10100	NSYS PF10200
1200	NSYS PF12100	NSYS PF12200

Принадлежности шкафа

Монтажные принадлежности

1

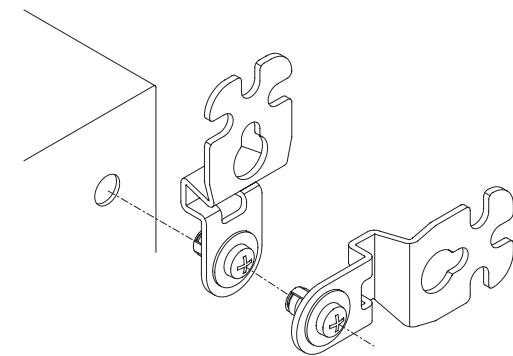


Проушины для настенного монтажа

Комплект из 4 проушин для настенного монтажа.

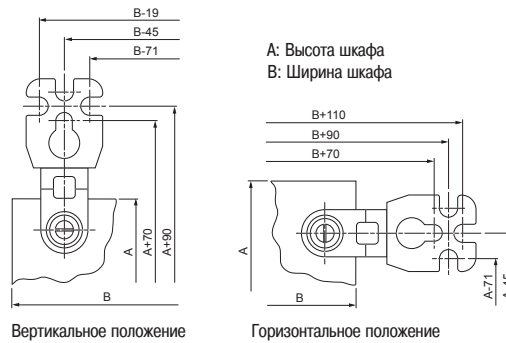
- Крепятся к задней панели шкафа в горизонтальном или вертикальном положении.
- Проушины изготавливаются из стали или нержавеющей стали марки 304. Обеспечивают зазор 10 мм между шкафом и стеной.
- Допустимая нагрузка:
 - при установке в горизонтальном положении: 180 кг.
 - при установке в вертикальном положении: 350 кг.
- Крепежные приспособления и защитное уплотнение входят в комплект поставки.

Описание	№ по каталогу
Комплект из 4 проушин из стали	NSYAEFPFSC
Комплект из 4 проушин из нержавеющей стали	NSYAEFPFXSC



Устанавливаются снаружи

Расстояния между центрами вырезов и отверстий проушин (под винт M8)

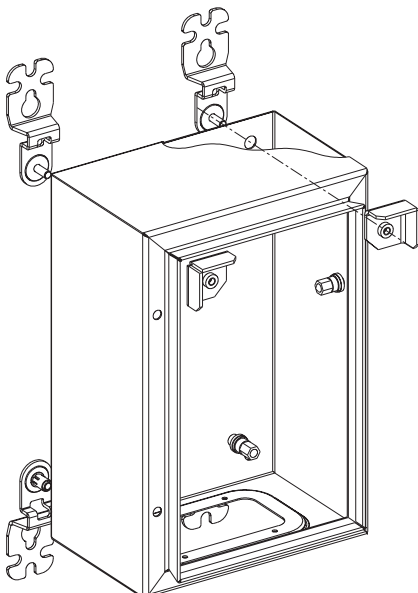
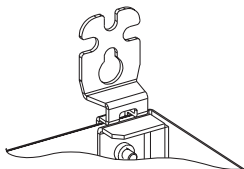


Комплект для сильных механических нагрузок

В комплект входят два усилительных уголка.

- Максимальная нагрузка: 400 кг.
- Комплект заказывается отдельно. Уголки устанавливаются изнутри в верхних углах шкафа перед присоединением стандартных проушин.

Описание	№ по каталогу
Комплект для сильных механических нагрузок	NSYAEFAHLBSC



Принадлежности шкафа

Монтажные принадлежности

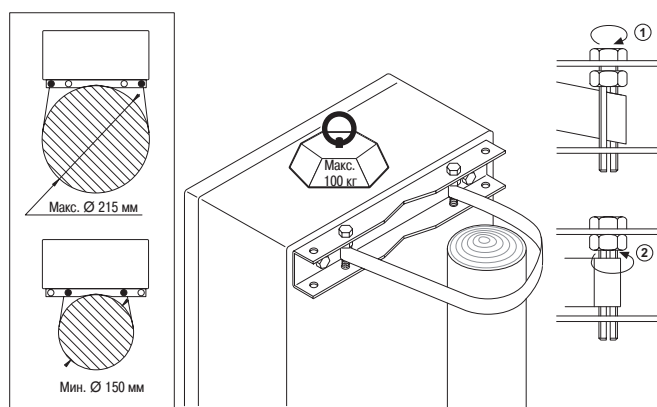
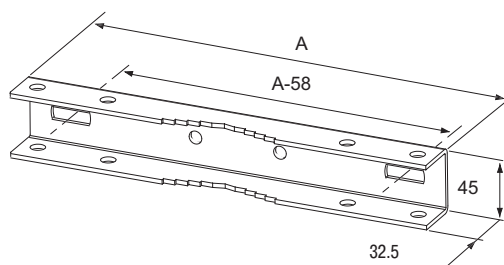


Комплект для монтажа стального шкафа Spacial на колонне

Для внутренней установки на колоннах с длиной окружности не более 675 мм (минимальный диаметр 150 мм и максимальный – 215 мм).

- Материал: оцинкованная сталь
- П-образный профиль, крепящийся к задней стенке шкафа винтами диаметром 8 мм.
- Максимальная нагрузка: 100 кг.
- Позволяет устанавливать защитный навес.
- Для стальных шкафов шириной 300, 400, 500, 600 и 800 мм.

Описание	A (мм)	№ по каталогу
Комплект для монтажа на колонне шкафа шириной 300 мм	295	NSYSFPSC30
Комплект для монтажа на колонне шкафа шириной 400 мм	395	NSYSFPSC40
Комплект для монтажа на колонне шкафа шириной 500 мм	495	NSYSFPSC50
Комплект для монтажа на колонне шкафа шириной 600 мм	595	NSYSFPSC60
Комплект для монтажа на колонне шкафа шириной 800 мм	795	NSYSFPSC80



Specific

Покраска шкафов
заказного исполнения
выполняется
после проделывания
отверстий
по размерам
заказчика.

Принадлежности шкафа

Принадлежности для ввода кабелей

1



- Платы кабельного ввода поставляются со съемным уплотнением, устанавливаемым по завершении проделывания отверстий и покраски.
- Платы устанавливаются заподлицо с корпусом шкафа.
- Крепятся винтами.



Размеры настенных шкафов		Тип	Размеры платы (мм)		№ по каталогу плат кабельного ввода			
Ширина (мм)	Глубина (мм)		Ш	Г	Стандартная стальная	Стальная с выбивными отверстиями	Стальная с вырезом под мембрану	Алюминиевая
200	150	A	140	80	NSYTLA	NSYTLAK	-	NSYT LAU
300-400	150	B	245	80	NSYTLB	NSYTLBK	-	NSYTLBU
300	200	C	245	130	NSYTL C	NSYTLCK	NSYTL CFL	NSYTL CU
400	200-250	D	345	130	NSYTL D	NSYTL DK	NSYTL DFL	NSYTL DU
500	200-250	E	445	130	NSYTL E	NSYTL EK	NSYTL EFL	NSYTL EU
600	200-250	F	545	130	NSYTL F	NSYTL FK	NSYTL FFL NSYTL F2FL (2)	NSYTL FU
600	300-400	G	495	220	NSYTL G	NSYTL GK	NSYTL G2FL (2) (3)	NSYTL GU
800	250-300-400	D*	345	130	2 x NSYTL D	2 x NSYTL DK	2 x NSYTL DFL	2 x NSYTL DU
1000-1200	300-400	E*	445	130	2 x NSYTL E	2 x NSYTL EK	2 x NSYTL EFL	2 x NSYTL EU

* Шкаф с 2 платами кабельного ввода.

(1) С одним вырезом.

(2) С 2 вырезами под мембрану FL.

(3) С 4 вырезами под мембрану FL, кат. номер NSYTLG4FL.



Specific

Настенный шкаф заказного исполнения может быть оборудован платой кабельного ввода, расположенной, как указано заказчиком. Обратитесь в нашу службу изготовления по индивидуальному заказу.



Принадлежности шкафа

Принадлежности для ввода кабелей



Стандартная плата кабельного ввода

Входит в стандартную комплектацию универсального шкафа Spacial S3D.

Материал: сталь толщиной 1,5 мм.

- Для облегчения сверления отверстий поверхность размечена с шагом 25 мм.
- В зависимости от модели, крепится 4, 6, 8, 10 или 12 винтами.



Алюминиевая плата кабельного ввода

Материал: крацованный алюминий толщиной 3 мм.

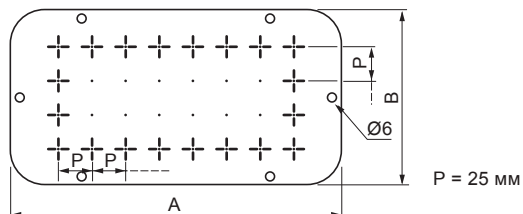
- В зависимости от модели, крепится 4, 6, 8, 10 или 12 винтами.
- Применяются при отсутствии сильных магнитных полей.

Размеры

Алюминиевые или стандартные платы кабельного ввода

Размеры (мм)		Кол-во отверстий Ø 6 мм	Кол-во маркировок*	№ по каталогу	
A	B			Стандартная	Алюминиевая
140	80	4	8	NSYTLA	NSYTLAU
245	80	4	16	NSYTLB	NSYTLBU
245	130	6	32	NSYTLC	NSYTLCU
345	130	8	48	NSYTLD	NSYTLDU
445	130	9	64	NSYTLE	NSYTLEU
545	130	10	80	NSYTLF	NSYTLFU
495	220	12	126	NSYTLG	NSYTLGU

* Только для стальных плат.



Принадлежности шкафа

Принадлежности для ввода кабелей



Платы кабельного ввода с выбивными отверстиями ISO

С выбивными отверстиями по стандарту ISO.

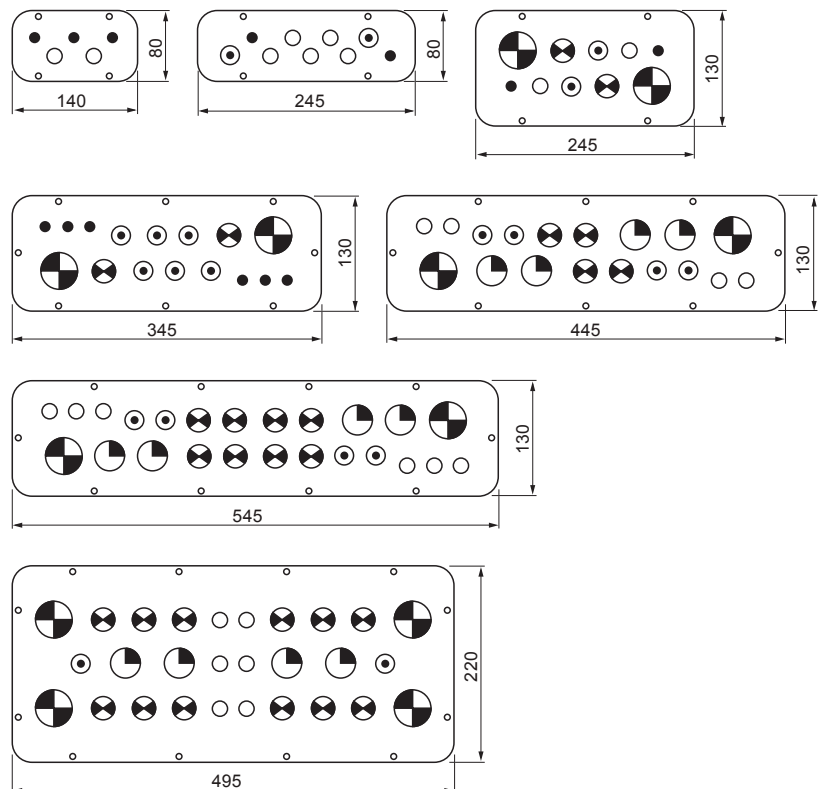
- Материал: сталь с текстурированным порошковым полиэфирным покрытием серого цвета RAL 7035.
- В зависимости от модели, крепится 6, 8, 10 или 12 винтами.
- Устанавливается вместо платы кабельного ввода Spacial S3D.



Пример

Принадлежности для заземления.
Кабельные сальники.

Платы кабельного ввода с выбивными отверстиями



Символ	Ø (мм)	M	NSYTLAK	NSYTLBK	NSYTLCK	NSYTLDK	NSYTL EK	NSYTLFK	NSYTLGK
⊙	12.5	12	3	2	2	6	-	-	-
⊕	16.5	16	2	5	2	-	4	6	6
⊗	20.5	20	-	2	2	6	4	4	2
⊘	25.5	25	-	-	2	2	4	8	12
⊚	32.5	32	-	-	-	-	4	4	4
⊛	40.5	40	-	-	2	2	2	2	4

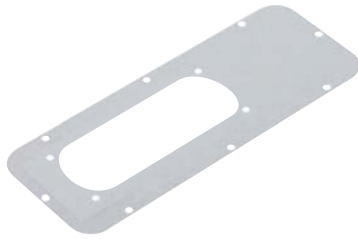


Вам нужна другая конфигурация вводов?
Обратитесь в нашу службу изготовления по индивидуальному заказу.

Specific

Принадлежности шкафа

Принадлежности для ввода кабелей

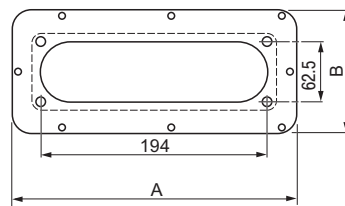


Платы кабельного ввода с вырезом под мембрану

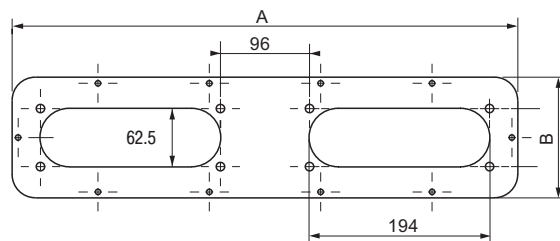
- Материал: сталь с текстурированным покрытием цвета RAL 7035.
- В зависимости от модели, крепится 4, 6, 8, 10 или 12 винтами.
 - Устанавливается вместо платы кабельного ввода Spacial S3D.
 - Вырезы для установки мембраны FL 21, стр. 6/98.

Размеры настенных шкафов		Тип	Размеры (мм)	
Ширина (мм)	Глубина (мм)		Ширина (мм)	Глубина (мм)
300	200	C	245	130
400	200-250	D	345	130
500	200-250	E	445	130
600	200-250	F	545	130
600	300-400	G	495	220

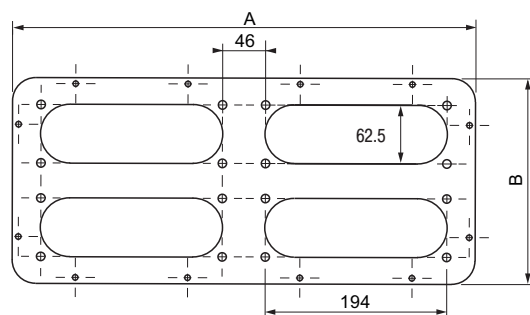
Размеры выреза



№ по каталогу
NSYTLCLFL
NSYTLDFL
NSYTLLEFL
NSYTLFFL



№ по каталогу
NSYTLF2FL
NSYTLG2FL



№ по каталогу
NSYTLG4FL



Вам нужно сделать вырез прямо в корпусе шкафа? Обратитесь в нашу службу изготовления по индивидуальному заказу.



Specific

Принадлежности шкафа

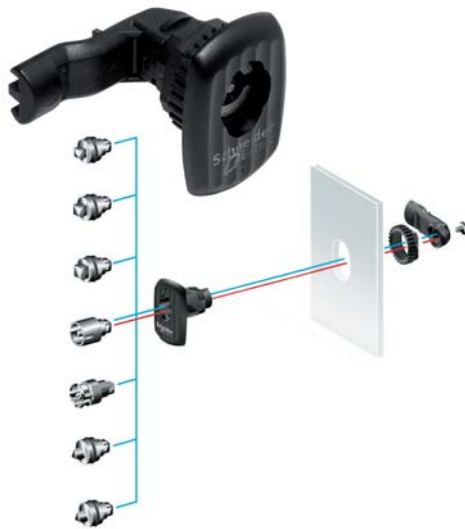
Принадлежности для запирания шкафа



Ручки и замки

Ручки дверей входят в комплект поставки шкафа.

- Ручка прочно крепится к замку с помощью невыпадающего фиксатора.
- Ручка может использоваться в качестве инструмента для снятия колпачков, защищающих приваренные болты при покраске.



Стандартные замки

В стандартную комплектацию настенного шкафа Spacial S3D входит замок под ключ с 2 бородками 3 мм.

- Запасной замок: кат. номер **NSYAEDLS3DRL** (накладка + кулачок + кольцо).
- Широкий выбор стандартизированных цилиндров, обеспечивающий соответствие любым требованиям.
- Простота установки и демонтажа: имеется всего один крепежный винт.

Описание	№ по каталогу замка*
Квадратный профиль, 6 мм	NSYAEDLS6S3D
Квадратный профиль, 7 мм	NSYAEDLS7S3D
Квадратный профиль, 8 мм	NSYAEDLS8S3D
Ключ с двумя бородками 3 мм	NSYAEDLB3S3D
Ключ с двумя бородками 5 мм	NSYAEDLB5S3D
Треугольный профиль CNOMO, 6,5 мм	NSYAEDLT6S3D
Треугольный профиль, 8 мм	NSYAEDLT8S3D

*В комплекте 1 пластиковый ключ.



Блокировочные ручки

Ручки из композитного материала, эргономичные, с привлекательным дизайном.

- Широкий выбор замков, обеспечивающий соответствие любым требованиям.
- Стандартный кулачок (см. схему выше).
- Для установки стандартной ручки не требуется снимать накладку.

Описание	№ по каталогу блокировочной ручки*
1242	NSYAEDL1242S3D
405	NSYAEDL405S3D
421	NSYAEDL421S3D
455	NSYAEDL455S3D
2331A	NSYAEDL2331S3D
2433A	NSYAEDL2433S3D
3113A	NSYAEDL3113S3D

* В комплекте 2 ключа.

Принадлежности шкафа

Принадлежности для запирания шкафа



Система блокировки

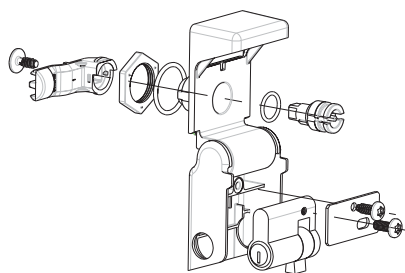
- Легко устанавливается вместо стандартного замка.
 - Материал: замак.
- В комплект поставки входит металлический ключ с двумя бородками 3 мм.

Описание	№ по каталогу
Полуцилиндровый замковый механизм DIN (1)	NSYAEDLDINS3D
Под навесной замок 405 (2)	NSYAEDLPADS3D

(1) Цилиндр не входит в комплект поставки.

Проконсультируйтесь в нашей компании.

(2) Диаметр дужки 8 мм.



Другие замки с ключами

Легко устанавливается вместо стандартного замка.

- Металлический кулачок входит в комплект поставки.

Замок EDF	№ по каталогу
EDF 900	NSYAEDLEDF9S3D
EDF 1300	NSYAEDLEDF13S3D
EDF 1400	NSYAEDLEDF14S3D

Принадлежности шкафа

Принадлежности для запираания шкафа



Замок с нажимной защелкой

Шкафы Spacial S3D могут быть оборудованы замками с нажимной защелкой.

- Шкафы с нажимными защелками соответствуют современным требованиям безопасности и успешно используются в различных применениях.
- Стальная нажимная защелка 6,5 мм соответствует стандартам CNOMO.
- Чтобы открыть или закрыть дверь, на неё следует просто нажать.
- В состав замка входит защелка и ответная планка.
- Степень защиты IP 55 (пыле- и влагонепроницаемость).
- Устанавливается только в шкафах с одной точкой запираания ($H < 600$ мм).
- По поводу использования в шкафах других размеров проконсультируйтесь в нашей компании.

Описание	№ по каталогу
Замок с нажимной защелкой для шкафа Spacial S3D	NSYAEDLPSS3D



Принадлежности шкафа

Принадлежности для двери



Петля на 180°



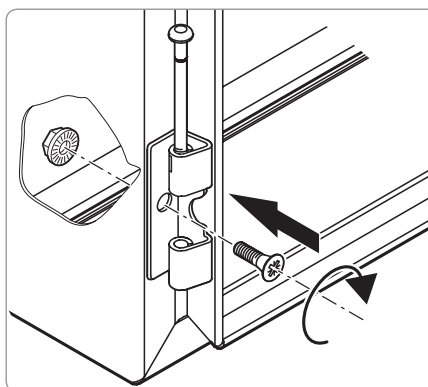
Петля на 120°

Петли дверные

Две модели:

- Обеспечивающие открывание двери на 180°.
- Обеспечивающие открывание двери на 120°.
- Невыпадающий подпружиненный штифт.
- Поставляются поштучно с необходимыми крепежными принадлежностями.
- Материал: штифт – алюминий, корпус – сплав замак (кат. номер NSYAEDH180S3D) или сталь (кат. номер NSYAEDH120S3D).
- Для петли на 180° максимально допустимая нагрузка на дверь составляет 20 кг/м².
- Для петли на 120° максимально допустимая нагрузка на дверь составляет 50 кг/м².

Описание	№ по каталогу
Петля на 180° для шкафа S3D	NSYAEDH180S3D
Стандартная петля на 120° для шкафа S3D	NSYAEDH120S3D



Принадлежности шкафа

Принадлежности для двери



Внутренняя дверь

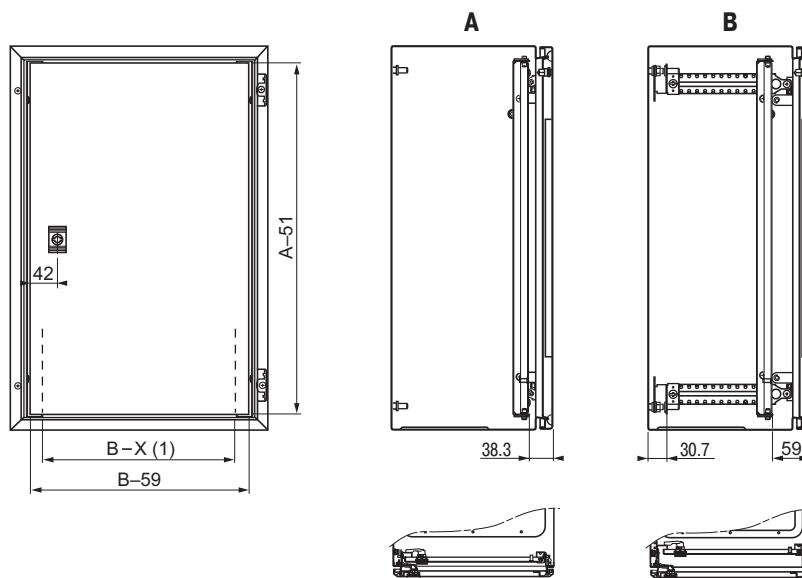
- Из листовой стали серого цвета RAL 7035.
- Запирается замком под ключ с двумя бородками 3 мм.
- Максимальная нагрузка 30 кг/м².
- Внутренняя дверь может устанавливаться спереди на каркасе шкафа или на ступенчатых направляющих (в стандартную комплектацию не входят).
- Ступенчатые направляющие могут быть включены в стандартную комплектацию. На них можно одновременно устанавливать монтажную панель и внутреннюю дверь.
- Внутренняя дверь несовместима с ограничителем открывания двери и дверным выключателем. Для получения более подробной информации, пожалуйста, проконсультируйтесь в Schneider Electric.

Размеры	№ по каталогу
H 400 x L 300 мм	NSYPIN43
H 500 x L 400 мм	NSYPIN54
H 600 x L 400 мм	NSYPIN64
H 700 x L 500 мм	NSYPIN75
H 800 x L 600 мм	NSYPIN86*
H 1000 x L 600 мм	NSYPIN106*
H 1000 x L 800 мм	NSYPIN108*
H 1200 x L 600 мм	NSYPIN126
H 1200 x L 800 мм	NSYPIN128*

* С приваренными вертикальными профилями, облегчающими прокладку кабелей.

Размеры

Монтаж спереди на каркасе шкафа (A) или на ступенчатых направляющих (B).



(1) Размер при установке на ступенчатых направляющих: B-83 мм.

Размер при установке непосредственно на каркасе шкафа (без ступенчатых направляющих): B-91 мм.

Специальные шкафы Spacial из стали

Широкий выбор моделей и размеров для различных применений



Spacial S57: универсальный шкаф с крышкой с винтовым креплением

Практичность

Устанавливается в вертикальном и горизонтальном положении. Корпус без вырезов под платы кабельного ввода.

Крышка с винтовым креплением. Четыре стандартных типоразмера шкафов с крышкой с винтовым креплением: от 200 x 300 x 150 мм до 300 x 500 x 200 мм. Поставляются пустыми. Чтобы заказать шкаф нестандартного размера, обратитесь в нашу службу изготовления по индивидуальному заказу.



Spacial S3DB: соединительный шкаф с откидной крышкой, облегчающей доступ к оборудованию

Удобство

Устанавливается в вертикальном и горизонтальном положении. Корпус без вырезов под платы кабельного ввода. Петли на 180°.

11 стандартных типоразмеров шкафов с откидной крышкой размером (В x Ш x Г): от 250 x 300 x 150 мм до 250 мм x 400 x 150 мм.

Возможна установка в любом положении (вертикальном или горизонтальном).

Поставляется пустым.

На рисунке показан шкаф с перфорированными монтажными профилями и DIN-рейкой (заказывается отдельно, см. стр. 6/50).



Spacial S3DM: шкаф для модульных распределительных устройств

Практичность

Корпус с верхней и нижней платами кабельного ввода.

Восемь типоразмеров шкафов с платой кабельного ввода и прозрачной дверью.

Поставляется пустым.

На рисунке показан шкаф с платой для установки модульного оборудования (заказывается отдельно, см. стр. 1/42).



Spacial VDM: герметизированный шкаф 19'' для промышленной электроники и сетевого оборудования

Функциональность

Встроенные вертикальные монтажные стойки 19''.

Шкафы 8 типоразмеров, 2 исполнений: одно- и двухкорпусные.

Модели VDM оборудованы вертикальными монтажными стойками 19''.



Spacial S3CM: шкафы для устройств управления и человеко-машинного интерфейса

Эргономичность

Передняя рама, гарантирующая высокую жесткость конструкции.

Восемь типоразмеров.


Угол поворота 170°, система с неподвижными и вращающимися соединениями.

Руководство по выбору специализированных настенных шкафов

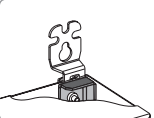


Характеристики					Базовые шкафы					
Размеры			Кол-во дверей	IP	Пустые специализированные шкафы				Стальные шкафы с VDM с поворотной стойкой 19"	
					Стальные промышленные коробки IP 66 Spacial S57	Клеммные шкафы S3DB (1)	Клеммные шкафы FL (1)	Шкафы для модульных устройств S3DM с прозрачной дверью (1)		
В	Ш	Г								
200	300	150	1	66	NSYSBS302015					
250	300	150	1	66		NSYS3DB25315				
250	400	150	1	66		NSYS3DB25415				
250	500	150	1	66		NSYS3DB25515				
300	300	150	1	66	NSYSBS303015	NSYS3DB3315				
300	300	170	1	66			NSYS3DBFL3317			
300	400	150	1	66	NSYSBS403015	NSYS3DB3415				
300	400	170	1	66			NSYS3DBFL3417			
300	500	150	1	66		NSYS3DB3515				
300	500	200	1	66	NSYSBS503020					
300	600	150	1	66		NSYS3DB3615				
300	600	400	1	66					NSYVDM4U4P	
300	600	500	1	66						
400	300	150	1	66		NSYS3DB4315		NSYS3DM4315T		
400	300	170	1	66			NSYS3DBFL4317			
400	600	400	1	66					NSYVDM7U4P	
400	600	500	1	66						
400	800	150	1	66		NSYS3DB4815				
500	400	150	1	66		NSYS3DB5415		NSYS3DM5415T		
500	600	400	1	66					NSYVDM9U4P	
500	600	500	1	66						
600	400	150	1	66		NSYS3DB6415		NSYS3DM6415T		
600	600	150	1	66				NSYS3DM6615T		
700	500	150	1	66						
700	500	150	1	66				NSYS3DM7515T		
700	600	400	1	66					NSYVDM13U4P	
700	600	500	1	66						
800	600	150	1	66						
800	600	150	1	66				NSYS3DM8615T		
800	600	400	1	66					NSYVDM16U4P	
800	600	500	1	66						
1000	600	150	1	66				NSYS3DM10615T		
1000	800	150	1	66				NSYS3DM10815T		

(1) Пустой шкаф.



Проушины
 Сталь: NSYAEFPFSC
 Нержавеющая сталь: NSYAEFPFXSC



Усиление проушин
 NSYAEFAHLBSC



Кабельные сальники
 Стр. 6/97



Чтобы заказать шкаф нестандартного размера, специального цвета или с вырезами по вашим размерам, обратитесь в нашу службу изготовления по индивидуальному заказу.



Шкаф 19" с прозрачной дверью (2)						Принадлежности					
Кол-во модулей	1-корп., фикс. стойка 19"	Кол-во модулей	2-корп., фикс. стойка 19"	Кол-во модулей	Распределение электроэнергии		Монтаж устройств автоматики				
					Плата для модульного устройств	Ширина в модулях	DIN рейка с опорами	Сплошная монтажная плата	Монтажная плата Telequick	Алюминиевые вертикальные рейки	
								NSYAMRD2030	NSYMM32		
								NSYAMRD2530	NSYMM3025		
								NSYAMRD2540	NSYMM2540		
								NSYAMRD2550	NSYMM2550		
								NSYAMRD3030	NSYMM33	NSYMR33	NSYMDVR3
								NSYAMRD3030	NSYMM33	NSYMR33	
								NSYAMRD3040	NSYMM43	NSYMR34	NSYMDVR3
								NSYAMRD3040	NSYMM43	NSYMR34	
								NSYAMRD3050	NSYMM53		NSYMDVR3
								NSYAMRD3050	NSYMM53		NSYMDVR3
								NSYAMRD36	NSYMM36		NSYMDVR3
4	NSYVDM5U4F	5	NSYVD2M5U4	5				NSYAMRD36	NSYMM36		NSYMDVR3
			NSYVD2M5U5	5				NSYAMRD36	NSYMM36		NSYMDVR3
						NSYDLM24	24	NSYAMRD43	NSYMM43	NSYMR43	NSYMDVR4
								NSYAMRD43	NSYMM43	NSYMR43	
7	NSYVDM8U4F	8	NSYVD2M8U4	8				NSYAMRD48	NSYMM64	NSYMR46	NSYMDVR4
			NSYVD2M8U5	8				NSYAMRD48	NSYMM64	NSYMR46	NSYMDVR4
						NSYDLM48	48	NSYAMRD54	NSYMM48		NSYMDVR4
									NSYMM54	NSYMR54	NSYMDVR5
9	NSYVDM10U4F	10	NSYVD2M10U4	10					NSYMM65		NSYMDVR5
			NSYVD2M10U5	10					NSYMM65		NSYMDVR5
						NSYDLM48P	48	NSYAMRD64	NSYMM64	NSYMR64	NSYMDVR6
						NSYDLM84	84		NSYMM66	NSYMR66	NSYMDVR6
						NSYDLM66	66		NSYMM75	NSYMR75	NSYMDVR7
						NSYDLM88	88		NSYMM75	NSYMR75	NSYMDVR7
13	NSYVDM14U4F	14	NSYVD2M14U4	14							NSYMDVR7
			NSYVD2M14U5	14							NSYMDVR7
						NSYDLM84P			NSYMM86	NSYMR86	NSYMDVR8
						NSYDLM112			NSYMM86	NSYMR86	NSYMDVR8
16	NSYVDM17U4F	17	NSYVD2M17U4	17					NSYMM86	NSYMR86	NSYMDVR8
			NSYVD2M17U5	17					NSYMM86	NSYMR86	NSYMDVR8
						NSYDLM168			NSYMM106	NSYMR106	NSYMDVR10
						NSYDLM240			NSYMM108	NSYMR108	NSYMDVR10

(2) По поводу сплошной двери проконсультируйтесь в нашем представительстве.

Клеммный шкаф, идеально соответствующий вашим требованиям

Общая информация

1



Вертикальное положение



Горизонтальное положение



Пример установки с перфорированными монтажными опорами и DIN рейкой



Клеммный шкаф глубиной 150 мм, высотой от 250 до 600 мм и шириной от 300 до 400 мм со сплошной дверью. Корпус без отверстий для ввода кабелей.

11 моделей.

Руководство по выбору, стр. 1/36.

Технические характеристики

- Степень защиты: IP 66.
- Стойкость к механическому воздействию: IK 10.
- Текстурированное порошковое эпоксидно-полиэфирное покрытие серого цвета RAL 7035.

Корпус

Корпус выгнут и сварен из цельного стального листа. Передний профиль двойной толщины, с выемкой.

- Глубина 150 мм.
- Может устанавливаться в вертикальном или горизонтальном положении.
- Навешивается на через отверстия в задней стенке или проушины, заказываемые отдельно.
- Четыре приваренных ступенчатых болта M8 x 25.
- Корпус без отверстий для ввода кабелей.

Дверь

- Легко снимается и навешивается для открывания в другую сторону. Рамка двойной толщины (20 мм) обеспечивает превосходную жесткость. Две петли, открываемые на 180°.
- Открывание на угол более 180° для максимальной доступности (в крайнем положении кромка двери упирается в корпус шкафа).
- Максимально допустимая нагрузка на дверь: 20 кг/м².
- В стандартную комплектацию настенного шкафа входит замок под ключ с 2 бородками 3 мм.
- Полиуретановое уплотнение по периметру.
- Болты M6 x 16 для эквипотенциального соединения заземления двери и корпуса шкафа.

Специальные принадлежности

Клеммный шкаф глубиной 150 мм может быть оборудован:

- Двумя рейками, установленными на четырех приваренных ступенчатых болтах M8 x 25.
- Симметричной рейкой, установленной на монтажных профилях.
- Шинкой заземления 6 мм², соединяющей дверь и корпус шкафа.
- См. стр. 1/18.

Шкаф также может быть оборудован сплошной монтажной платой.

Возможна комплектация крышкой с винтовым креплением.

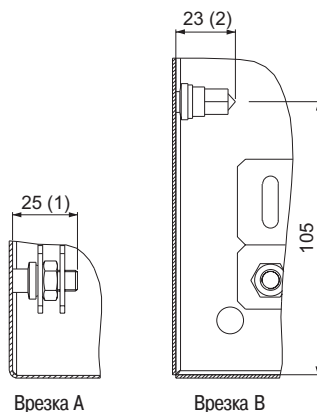
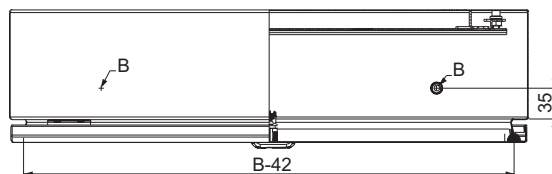
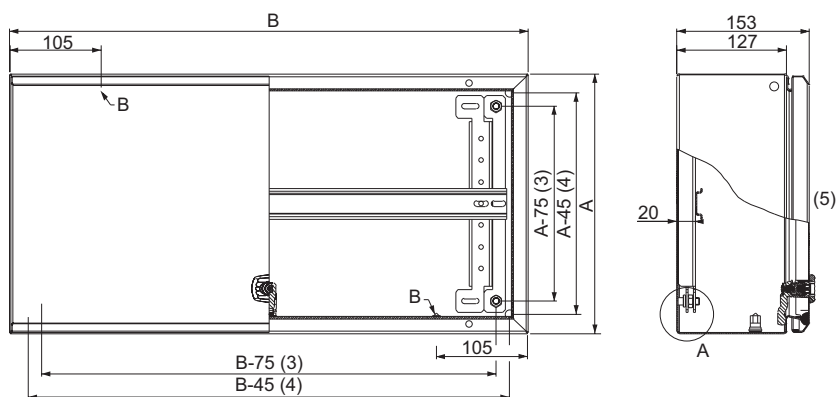


Возможна комплектация стандартной (не откидной) дверью. Обратитесь в нашу службу изготовления по индивидуальному заказу.

Specific

A: Высота шкафа
 B: Ширина шкафа
 C: Глубина шкафа

- (1) С установленными перфорированными монтажными профилями.
- (2) Приваренный болт заземления M6 x 17,5 мм.
- (3) Расстояние между центрами болтов.
- (4) Расстояние между центрами отверстий для крепления к стене.
- (5) Откидная дверь.



Размеры приведены для перфорированного монтажного профиля — аксессуара, наиболее часто используемого с этим шкафом.



Шкаф с вырезом под мембрану FL21, идеально соответствующий вашим требованиям

Общая информация



Соединительный шкаф глубиной 170 мм для установки клемм. Оборудован сплошной не откидной дверью. Поставляется без платы кабельного ввода. Руководство по выбору, стр. 1/36.

Технические характеристики

- Степень защиты: IP 65 (с установленной мембраной).
- Стойкость к механическому воздействию: IK 10.
- Текстурированное порошковое эпоксидно-полиэфирное покрытие серого цвета RAL 7035.

Корпус

Корпус выгнут и сварен из цельного стального листа. Передний профиль двойной толщины, с выемкой.

- Навешивается на через отверстия в задней стенке или проушины, заказываемые отдельно.
- Четыре приваренных ступенчатых болта M8 x 25.
- Вырез под мембрану FL21 в нижней панели (панель-заглушка кат. номер **NSYAECPLBP** заказывается отдельно).
- Мембраны FL21, см. стр. 6/98.

Дверь

- Легко снимается и навешивается для открывания в другую сторону. Рамка двойной толщины (20 мм) обеспечивает превосходную жесткость. Две петли, открываемые на 120°.
- Открывание на угол более 120° для максимальной доступности (в крайнем положении кромка двери упирается в корпус шкафа).
- Максимально допустимая нагрузка на дверь: 50 кг/м².
- В стандартную комплектацию настенного шкафа входит замок под ключ с 2 бородками 3 мм.
- Полиуретановое уплотнение по периметру.
- Болты M6 x 16 для эквипотенциального соединения заземления двери и корпуса шкафа.

Специальные принадлежности

Клеммный шкаф глубиной 170 мм может быть оборудован:

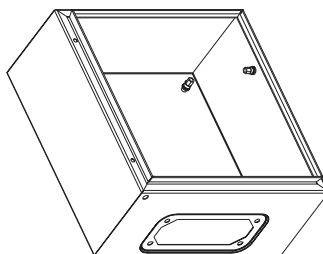
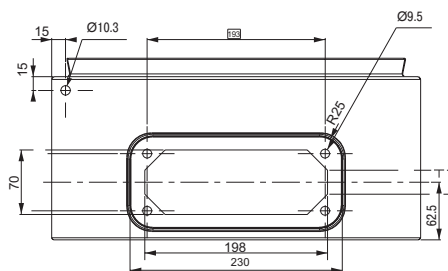
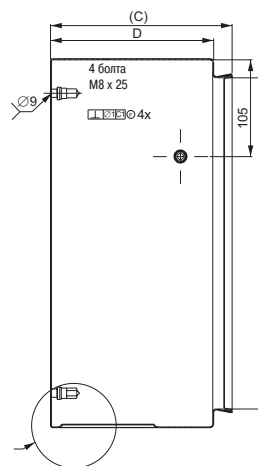
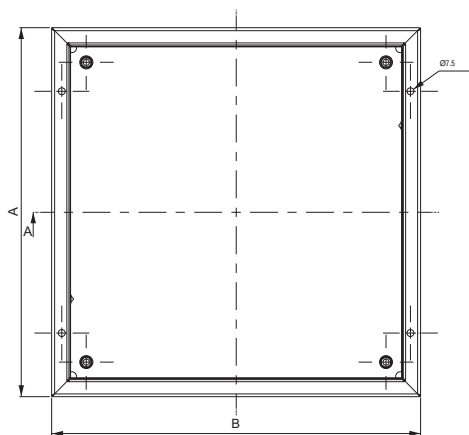
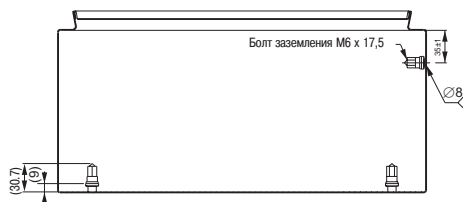
- Двумя рейками, установленными на четырех приваренных ступенчатых болтах M8 x 25.
- Симметричной рейкой, установленной на монтажных профилях.
- Шинкой заземления 6 мм², соединяющей дверь и корпус шкафа.

Шкаф также может быть оборудован сплошной монтажной платой, см. стр. 6/2.



Данная серия дополняет серии Spacial S3DB и Spacial S57.

Размеры



Промышленный шкаф для модульных распределительных устройств

Общая информация

1



Шкаф S3DM



Шкаф S3DM с платой для установки модульного оборудования DLM*



Верхняя и нижняя платы кабельного ввода с разметкой на квадраты



Восемь типоразмеров, глубина 150 мм. Высота от 400 до 1000 мм, ширина от 300 до 800 мм. Прозрачная дверь из небьющегося стекла Securit® толщиной 4 мм. Сплошная дверь по заказу, см. стр. 1/43. Руководство по выбору, стр. 1/36.

Технические характеристики

- Текстурированное порошковое полиэфирное покрытие серого цвета RAL 7035.
- Степень защиты: IP 66.
- Стойкость к механическому воздействию: IK 08.

Корпус

- Корпус выгнут и сварен из цельного стального листа. Передний профиль двойной толщины, с выемкой.
- Крепится к стене с помощью проушин (заказываются отдельно, см. стр. 1/24).
- 4 приваренных ступенчатых болта M8 x 25 для установки монтажной платы и ступенчатых направляющих на расстоянии 10 мм от стенки шкафа.
- Платы кабельного ввода (245 x 80) в верхней и нижней панелях шкафа, обеспечивающие максимальную поверхность доступа (стр. 1/27).

Дверь

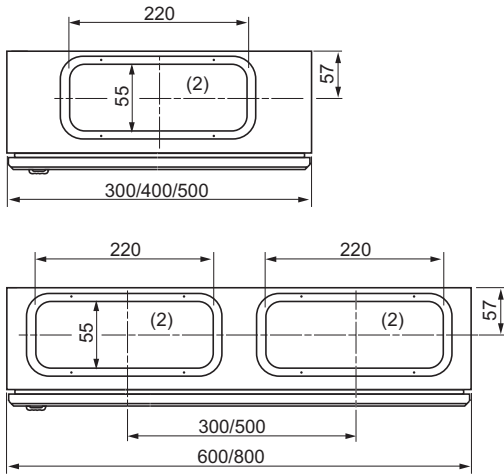
- Прозрачная дверь из небьющегося стекла Securit® толщиной 4 мм (сплошная дверь, см. стр. 1/43).
- Легко снимается и навешивается для открывания в другую сторону. Рамка двойной толщины (20 мм) обеспечивает превосходную жесткость. Угол открывания 120°, 2 или 3 тайных петли*.
- Три точки запираения шкафа высотой более 600 мм.
- В стандартную комплектацию настенного шкафа входит замок под ключ с 2 бородками 3 мм.
- Со стороны петель на дверях установлены перфорированные рейки с отверстиями Ø 4,2 мм с шагом 25 мм.
- Полиуретановое уплотнение по периметру.
- Болты заземления M6 x 16 для эквипотенциального соединения заземления двери и корпуса шкафа.

Специальные принадлежности

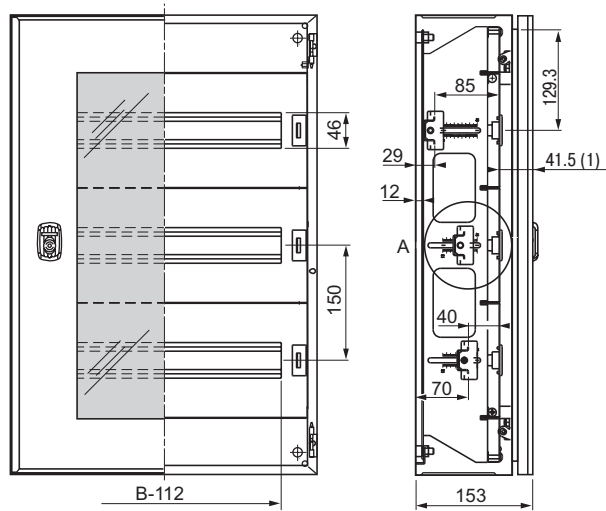
- Шкаф Spacial S3DM для модульных распределительных устройств может быть оборудован:
 - Платой для установки модульного оборудования (NSYDLM●●●) с передними панелями с вырезами под 24 - 234 модуля в зависимости от модели шкафа.
 - Шинкой заземления 6 мм², соединяющей дверь и корпус шкафа.
- В шкафах глубиной 150 мм шасси может быть установлено в передней части или в задней части (на приваренных болтах). Глубину установки можно изменять с помощью регулируемых опор. Шкаф также может быть оборудован сплошной монтажной платой, см. стр. 6/2.



* Плата для установки модульного оборудования (модульное шасси) DLM включает передние панели с вырезами, фиксируемые винтами. Жесткий каркас изготовлен из оцинкованной стали. Глубина шасси (расстояние между задней рейкой и передней панелью) регулируется в диапазоне от 40 до 85 мм, что позволяет устанавливать на нем оборудование любого типа. Шкаф может быть оборудован стандартными принадлежностями шкафов модельного ряда Spacial.



(1) Расстояние между передними поверхностями двери и модульного шасси.
 (2) Платы кабельного ввода на верхней и нижней панелях шкафа.



Вырез в передней панели

Количество модулей шириной 18 мм для шасси различных моделей**



Модель шасси	NSYDLM24	NSYDLM48*	NSYDLM48P*	NSYDLM84*	NSYDLM66	NSYDLM88	NSYDLM84P	NSYDLM112	NSYDLM168	NSYDLM240
Высота шкафа (мм)	400	500	600	600	700	700	800	800	1000	1000
Ширина шкафа (мм)	300	400	400	600	500	500	600	600	600	800
Кол-во рядов	2	3	3	3	3	4	3	4	6	6
Модулей в ряду	12	16	16	28	22	22	28	28	28	39
Общее кол-во модулей	24	48	48	84	66	88	84	112	168	234

*Для кат. номеров **NSYDLM48**, **NSYDLM48P** и **NSYDLM84**: в центральный ряд шасси, установленного в передней части шкафа, нельзя устанавливать модульные устройства на высоте замка (сверьтесь с нашей технической документацией). В этом случае вместо модуля устанавливается заглушка.

** Плата DLM для установки модульного оборудования (модульное шасси).



Размеры приведены для модульного шасси – аксессуара, наиболее часто используемого с этим шкафом.

Таблица выбора сплошных дверей для шкафа S3DM

Описание	№ по каталогу
Настенный шкаф Spacial (B x Ш) 400 x 300	NSYPS3D43
Настенный шкаф Spacial (B x Ш) 500 x 400	NSYPS3D54
Настенный шкаф Spacial (B x Ш) 600 x 400	NSYPS3D64
Настенный шкаф Spacial (B x Ш) 600 x 600	NSYPS3D66
Настенный шкаф Spacial (B x Ш) 700 x 500	NSYPS3D75

Шкафы 19"

Общая информация и указания по выбору



Шкафы для промышленных сетей, с возможностью установки монтажных стоек 19"

Технические характеристики

- Поставляются шкафы двух типов:
 - со сплошной дверью;
 - с прозрачной дверью из небьющегося стекла Securit® толщиной 4 мм.
- Текстурированное порошковое полиэфирное покрытие серого цвета RAL 7035.
- Степень защиты: IP 66 для всех однодверных шкафов
- Стойкость к механическому воздействию:
 - IK 10 для шкафов со сплошной дверью,
 - IK 08 для шкафов с прозрачной дверью.
- Шкафы поставляются без рамы 19".

Фиксированная или поворотная рама

- Фиксированная рама состоит из 2 стоек с крепежными принадлежностями.
- Поворотная рама открывается на 120°, закрытом положении запирается замком под ключ с 2 бородками 3 мм.
- Материал: оцинкованная листовая сталь, толщина: 20/10 мм.
- Максимальная нагрузка: 3 кг на модуль.

Руководство по выбору универсальных шкафов S3D 19" с фиксированной или поворотной рамой

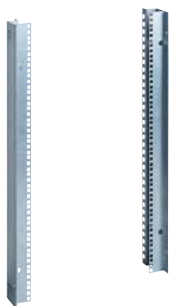


Размеры шкафа (мм)			Каталожный номер пустого шкафа		Фиксированная рама (1)		Поворотная рама (1)	
Высота	Ширина	Глубина	Прозрачная дверь	Сплошная дверь	№ по каталогу	Кол-во модулей	№ по каталогу	Кол-во модулей
400	600	250	NSYS3D4625T	NSYS3D4625	NSYVDM8UF	8	NSYVDM7UP	7
600	600	250	NSYS3D6625T	NSYS3D6625	NSYVDM12UF	12	NSYVDM11UP	11
600	600	300	NSYS3D6630T	NSYS3D6630	NSYVDM12UF	12	NSYVDM11UP	11
600	600	400	NSYS3D6640T	NSYS3D6640	NSYVDM12UF	12	NSYVDM11UP	11
800	600	250	NSYS3D8625T	NSYS3D8625	NSYVDM17UF	17	NSYVDM16UP	16
800	600	300	NSYS3D8630T	NSYS3D8630	NSYVDM17UF	17	NSYVDM16UP	16
800	600	400	NSYS3D8640T	NSYS3D8640	NSYVDM17UF	17	NSYVDM16UP	16
1000	600	250	NSYS3D10625T	NSYS3D10625	NSYVDM21UF	21	NSYVDM20UP	20
1000	600	400	NSYS3D10640T	NSYS3D10640	NSYVDM21UF	21	NSYVDM20UP	20
1000	800	250	NSYS3D10825T	NSYS3D10825	-	-	NSYVDM20U8P	20
1000	800	300	NSYS3D10830T	NSYS3D10830	-	-	NSYVDM20U8P	20
1000	800	400	NSYS3D10840T	NSYS3D10840	-	-	NSYVDM20U8P	20
1200	800	300	NSYS3D12830T	NSYS3D12830	-	-	NSYVDM25U8P	25
1200	800	400	NSYS3D12840T	NSYS3D12840	-	-	NSYVDM25U8P	25

(1) Рамы заказываются отдельно.

Принадлежности для монтажа

Принадлежности для монтажа



Фиксированная рама 19" для настенного шкафа IP 66

- Фиксированная рама 19" состоит из 2 вертикальных монтажных стоек 19" с крепежными принадлежностями.
- Материал: оцинкованная сталь, толщина 10/20 мм.
- Максимальная нагрузка: 3 кг на модуль.
- Глубина установки регулируется при установке на ступенчатых направляющих (заказываются отдельно).

Размеры (мм)		Кол-во модулей	№ по каталогу
Высота	Ширина		
400	600	8	NSYVDM8UF
600	600	12	NSYVDM12UF
800	600	17	NSYVDM17UF
1000	600	21	NSYVDM21UF



Поворотная рама 19" для настенного шкафа IP 66

- Рама открывается на 120°, в закрытом положении запирается замком под ключ с 2 бородками 3 мм.
- Материал: сталь, текстурированное порошковое эпоксидно-полиэфирное покрытие серого цвета RAL 7035.
- Максимальная нагрузка: 3 кг на модуль.

Размеры (мм)		Кол-во модулей	№ по каталогу
Высота	Ширина		
400	600	7	NSYVDM7UP
600	600	11	NSYVDM11UP
800	600	16	NSYVDM16UP
1000	600	20	NSYVDM20UP
1000	800	20	NSYVDM20U8P
1200	800	25	NSYVDM25U8P

Взрывобезопасный стальной шкаф Spacial S3DEX, соответствующей директиве ATEX

1

Возможность выбора

10 типоразмеров

Эстетичность

Новый цвет RAL 7035

Простота

Дверь легко перенавешивается

Прочность

Стойкость к механическому воздействию IK 10

Удобство

В шкафах высотой более 600 мм: три точки запирания, управляемые из одной точки



Эстетичность

- Корпус из листовой стали.
- Текстурированное покрытие серого цвета RAL 7035.
- Корпус шкафа выгнут из цельного металлического листа, каркас изготовлен из стального профиля.

Прочность

- Стойкость к механическому воздействию: IK 10.
- Степень защиты: IP 66. Полиуретановое уплотнение.
- Передняя рамка с двойным фальцем и выемкой.

Выбор

- Сплошная дверь: 10 каталожных номеров.

Удобство

- Стандартная комплектация: с замком под ключ с 2 бородками 3 мм.
- В шкафах высотой более 600 мм: три точки запираения, управляемые из одной точки.

Простота

- Дверь легко снимается и навешивается для отпираения в другую сторону.

Практичность

- Широкий выбор обших для настенных шкафов Spacial принадлежностей.
 - Сплошная монтажная плата.
 - Монтажная плата с разметочной сеткой.
 - Микроперфорированная монтажная плата.
 - Монтажная плата Telequick.
 - Шасси из DIN реек.
- Перерабатываемая упаковка.



Глухая гайка для подключения внешнего заземления



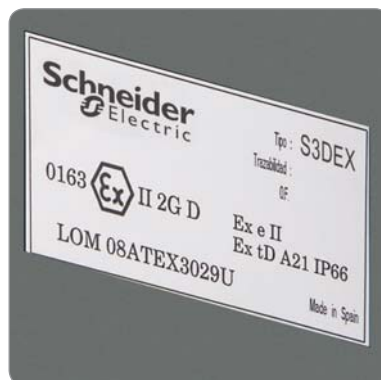
Болты заземления, приваренные к корпусу и двери



Монтажная плата устанавливается на 4 ступенчатых болтах 10 мм



Четыре крепежных отверстия закрыты гофрированными глухими гайками



Пример маркировки соответствия ATEX



Поставляется с инструкцией по сборке и монтажу. На коробку нанесен монтажный шаблон. Картонная коробка подлежит вторичной переработке.

1



Технические описания и сертификаты соответствия ATEX можно скачать на нашем сайте.



Технические характеристики

Стальные шкафы Spacial S3DEX сертифицированы LCIE (сертификат LCIE 02ATEX0037U с дополнением 02ATEX0037U/01).

Шкафы имеют следующую маркировку:

Ⓔ II 2 GD Ex tD A21 IP6X в соответствии с директивой ATEX 94/9/EC и стандартами EN 60079-0 (2004), EN 60079-7 (2006), EN 61241-0 (2005) и EN 61241-1 (2004).

Техническое описание

- Степень защиты: IP 66 для однодверных шкафов.
- Стойкость к механическому воздействию: IK 10.
- Текстурированное порошковое эпоксидно-полиэфирное покрытие серого цвета RAL 7035.

Отличия шкафов Spacial S3DEX от универсальных настенных шкафов Spacial:

- Четыре крепежных отверстия закрыты гофрированными глухими гайками.
- Одна гофрированная глухая гайка M8 для подключения внешнего заземления (плетеная шинка в комплект не входит).

Корпус шкафа

- 4 приваренных ступенчатых болта M8 x 25 для установки монтажной платы и ступенчатых направляющих на расстоянии 10 мм от стенки шкафа.
- Плата кабельного ввода, обеспечивающая максимальный доступ внутрь шкафа, снабжена с сеточной разметкой, облегчающей подготовку отверстий.
- Приваренный болт заземления для эквипотенциального соединения двери и корпуса.

Дверь

- Шкаф стандартного исполнения поставляется с замком под ключ с 2 бородками.
- Полиуретановое уплотнение.
- Эквипотенциальное соединения двери с корпусом через приваренные болты заземления M6 x 16.
- Снимается и перенавешивается, угол открывания 120°.
- Простая перестановка тяги для работы обратном направлении.
- Максимальная нагрузка: 50 кг/м².
- Перфорированные рейки на двери: 2 вертикальные рейки в шкафах высотой от 400 мм, 2 вертикальные и 2 горизонтальные рейки в шкафах высотой от 800 мм.

Температура окружающей среды:

-25 °C ≤ Ta ≤ +40 °C.

Поставляется в прочной экологичной упаковке.

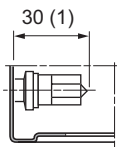
Размеры шкафа (мм)			№ по каталогу шкафа	Монтажные платы				Шасси из симметричных реек	Направляющие опоры	Проушины	
В	Ш	Г		Сплошная	С разметочной сеткой	Микроперфорированные	Telequick			Сталь	Нержавеющая сталь
300	200	150	NSYS3DEX3215	NSYMM32	-	-	NSYMR32	-	-	NSYAEFPFSC	NSYAEFPFXSC
300	300	200	NSYS3DEX3320	NSYMM33	-	NSYMF33	NSYMR33	NSYMD33	NSYSDCR200	NSYAEFPFSC	NSYAEFPFXSC
400	300	200	NSYS3DEX4320	NSYMM43	NSYMS43	NSYMF43	NSYMR43	NSYMD43	NSYSDCR200	NSYAEFPFSC	NSYAEFPFXSC
400	400	200	NSYS3DEX4420	NSYMM44	NSYMS44	NSYMF44	-	-	NSYSDCR200	NSYAEFPFSC	NSYAEFPFXSC
500	400	200	NSYS3DEX5420	NSYMM54	NSYMS54	NSYMF54	NSYMR54	NSYMD54	NSYSDCR200	NSYAEFPFSC	NSYAEFPFXSC
600	400	250	NSYS3DEX6425	NSYMM64	NSYMS46	NSYMF64	NSYMR64	NSYMD64	NSYSDCR250	NSYAEFPFSC	NSYAEFPFXSC
600	600	250	NSYS3DEX6625	NSYMM66	NSYMS66	NSYMF66	NSYMR66	NSYMD66	NSYSDCR250	NSYAEFPFSC	NSYAEFPFXSC
700	500	250	NSYS3DEX7525	NSYMM75	NSYMS75	NSYMF75	NSYMR75	NSYMD75	NSYSDCR250	NSYAEFPFSC	NSYAEFPFXSC
800	600	300	NSYS3DEX8630	NSYMM86	NSYMS86	NSYMF86	NSYMR86	NSYMD86	NSYSDCR300	NSYAEFPFSC	NSYAEFPFXSC
1000	800	300	NSYS3DEX10830	NSYMM108	-	NSYMF108	NSYMR108	NSYMD108	NSYSDCR300	NSYAEFPFSC	NSYAEFPFXSC



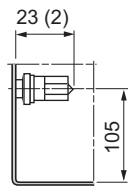
Во взрывобезопасные настенные шкафы Spacial S3DEX могут устанавливаться все принадлежности универсальных настенных шкафов Spacial, за исключением аксессуаров из пластмассы, которые могут накапливать электростатический заряд.

A: Высота
B: Ширина
C: Глубина

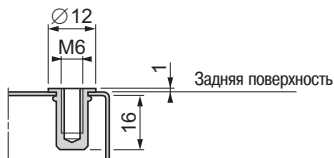
- (1) 4 приваренных болта M8 x 25 мм.
- (2) 2 приваренных болта заземления M6 x 17,5 мм.
- (3) Расстояние между центрами болтов.
- (4) Расстояние между центрами гофрированных глухих гаек.
- (5) Глухая гайка для подключения внешнего заземления.



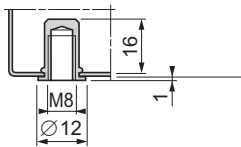
Врезка (1)



Врезка (2)

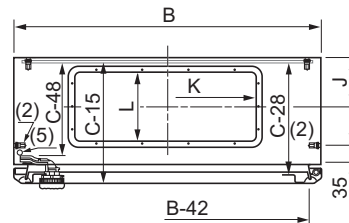
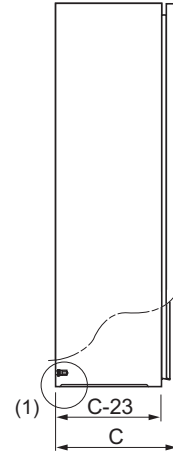
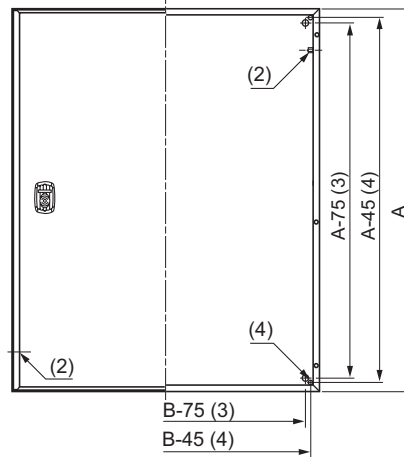


Врезка (4)
4 гофрированных глухих гайки для крепления проушин.



Врезка (5)
1 гофрированная глухая гайка для подключения внешнего заземления.

Шкаф с одиночной дверью

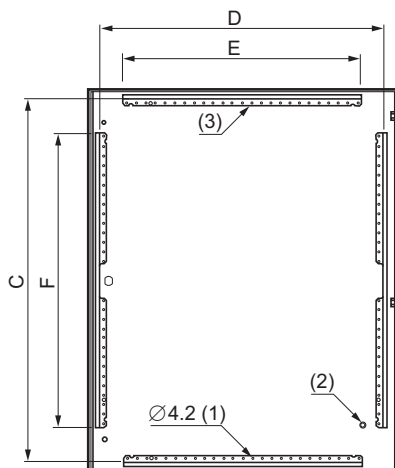


Размеры шкафа (мм)		Плата кабельного ввода				
Ширина	Глубина	Размеры (мм)	Кол-во	J	K	L
200	150	140 x 80	1	57	115	55
300	200	245 x 130	1	80	220	105
400	200-250	345 x 130	1	80	320	105
500	250	445 x 130	1	80	420	105
600	250	545 x 130	1	80	520	105
600	300	495 x 220	1	126	470	195
800	300	345 x 130	2	80	320	105

Перфорированные рейки на двери

Размеры шкафа (3) (мм)		Перфорированные рейки на двери (мм)			
Ширина (A)	Глубина (B)	Вертикальные		Горизонтальные	
		F	D	E	C
400	300	320	237	-	-
400	400	320	337	-	-
600	400	370	337	-	-
600	600	370	537	-	-
700	500	470	437	-	-
800	600	570	537	-	-
1000	800	770	737	620	949

(3) Двери шкафов меньше 800 x 600 мм не имеют горизонтальных кабеленесущих реек.



- (1) Перфорация с шагом 25 мм.
- (2) 1 приваренный болт заземления M6 x 17,5 мм.

Стальные шкафы, обеспечивающие электромагнитную совместимость

1



Шкафы поставляются со сплошной монтажной платой

- Металлические шкафы изготавливаются из цельных листов ALUZINC 150.
- Поверхность шкафа, на 55 % состоящего из алюминия, обеспечивает превосходное отражение электромагнитных волн.
- Текстурированное эпоксидно-полиэфирное покрытие серого цвета RAL 7035.

Технические характеристики

- Степень защиты: IP55 согласно МЭК 60529.
- Стойкость к механическому воздействию: IK 10.
- Корпус
 - Корпус выгнут и сварен из цельного стального листа.
 - Полная герметизация: отсутствие кабельных вводов и отверстий.
- Четыре приваренных ступенчатых болта для установки монтажной платы:
 - Встроенная сплошная монтажная плата из оцинкованной листовой стали.
 - Низкое сопротивление обеспечивает целостность цепи заземления.
- Крепление: непосредственное или с помощью проушин кат. номер NSYPFCR (заказываются отдельно).
- Дверь:
 - Специальный уплотнитель корпуса/двери (защита от внешнего воздействия + ЭМС) обеспечивает как пыле- и влагонепроницаемость, так и непрерывность цепи между корпусом и дверью шкафа.
 - Металлический замок соединен с цепью заземления, что улучшает общее экранирование.
 - Расположенная между корпусом и дверью шинка заземления обеспечивает надлежащее заземление и, следовательно, электромагнитную совместимость.
 - Замок под ключ с 2 бородками 3 мм.

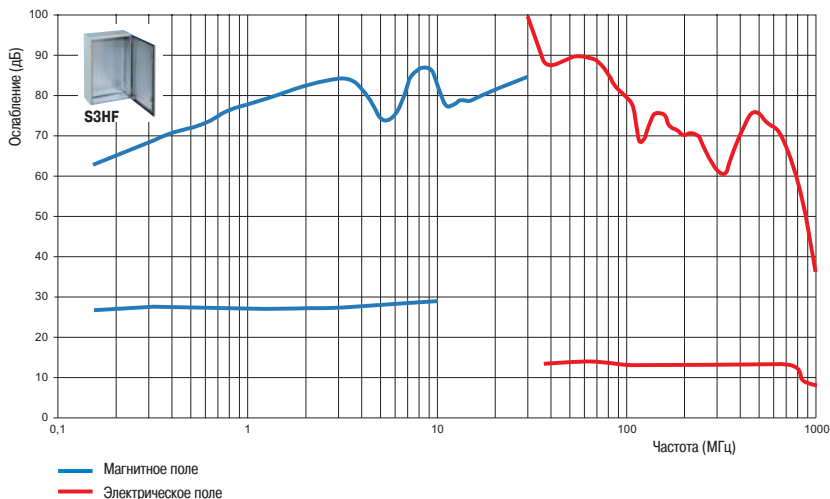
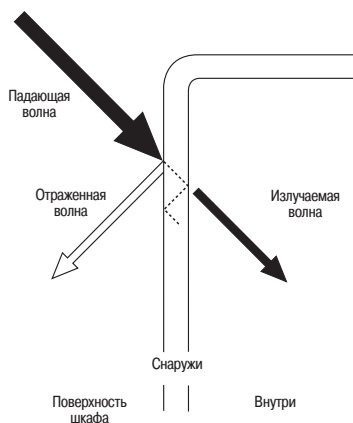
Изготовление по другим размерам: обратитесь в нашу компанию.

Размеры (мм)			Рис.	Масса (кг)	№ по каталогу
Высота	Ширина	Глубина			
400	300	200	1	7.5	NSYS3HF4320P
400	600	200	1	13.0	NSYS3HF4620P
500	400	200	2	11.5	NSYS3HF5420P
600	400	200	2	13.0	NSYS3HF6420P
600	600	250	2	20.5	NSYS3HF6625P
700	500	250	2	19.0	NSYS3HF7525P
800	600	300	2	32.8	NSYS3HF8630P
1000	800	300	2	53.2	NSYS3HF10830P
1200	800	300	2	59.0	NSYS3HF12830P

Крепежные проушины каталожный номер **NSYPFCR** заказываются отдельно (комплект 4 шт.).

Ослабление, вносимое шкафом Spacial S3HF

Ниже показан график зависимости ослабления электромагнитного излучения (дБ) от частоты (МГц). Более подробная информация об электромагнитной совместимости приводится на стр. 9/14 - 9/16.



A = Высота.
 B = Ширина.
 C = Глубина.

Рисунок 1

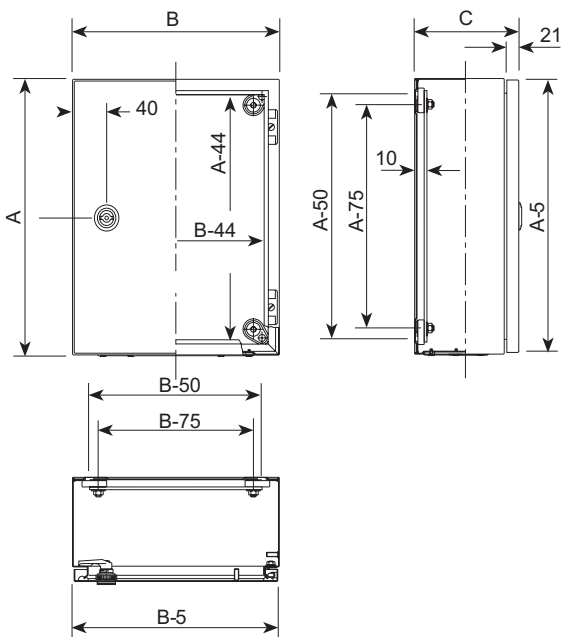
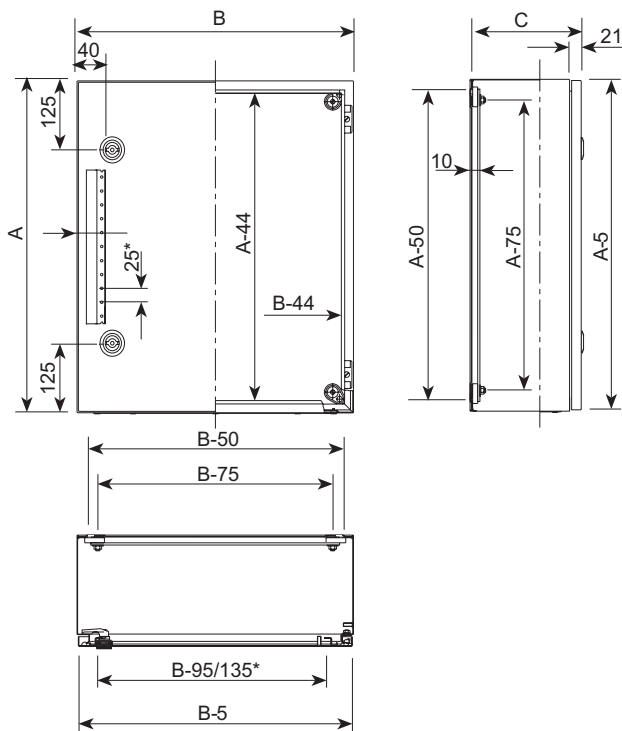


Рисунок 2



* Модель 1200 x 800.

Шкафы, идеально подходящие для ваших устройств управления и человеко-машинного интерфейса

1

Прочность

Крепление на металлической опоре
Металлическая трубка.
Крепление к алюминиевому корпусу

Возможность выбора

Восемь типоразмеров

Гибкость

Угол вращения 170°;
вращающиеся и неподвижные
соединения

Простота

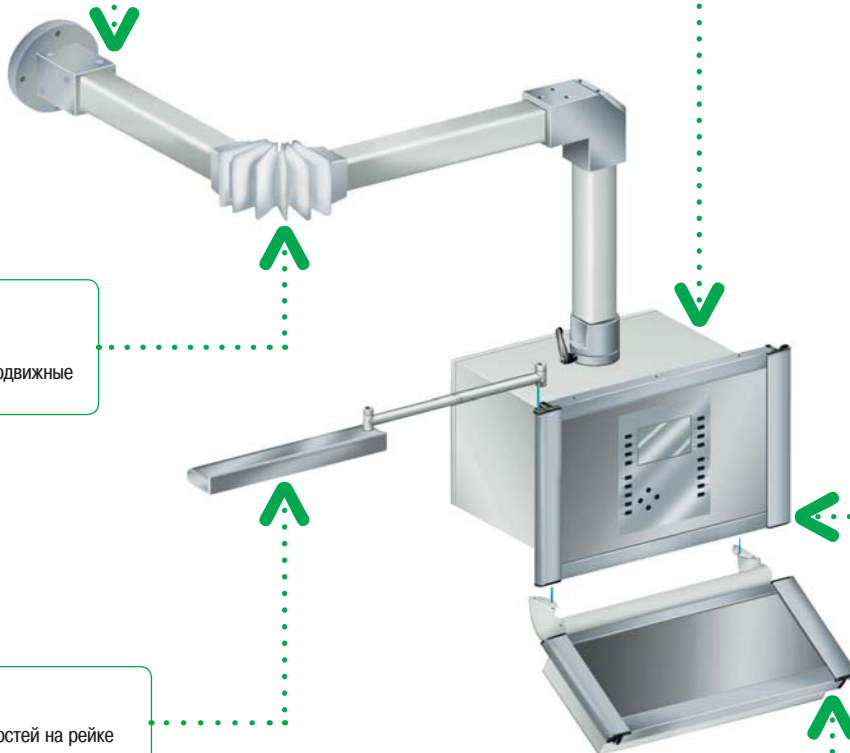
Монтаж принадлежностей на рейке
рамы шкафа

Эргономика

Передняя рама,
гарантирующая
высокую жесткость
конструкции

Практичность

Корпус для клавиатуры
монтируется в шкафу
управления



Spacial S3CM

Предложение Spacial S3CM для устройств человеко-машинного интерфейса включает:

- Корпусы управления
- Корпус для клавиатуры
- Систему поворотных и фиксированных соединений
- Аксессуары

Диалоговая система отличается прочностью, эргономичностью и эстетичным дизайном.

Возможность выбора

Стальные корпуса восьми типоразмеров: от 300 x 300 x 200 до 800 x 600 x 300 мм

Прочность

Стойкость к механическому воздействию IK 10.
Верхняя панель усилена пластиной толщиной 3 мм

Герметичность

Степень защиты IP 54. Полиуретановое уплотнение.

Эстетичность

Рама из экструдированных алюминиевых профилей.
Корпус цвета RAL 7040.
Оболочка цвета RAL 7035.

Возможно изготовление шкафа с заказанным дизайном или окраской.

Простота

Удобный доступ к установленному внутри оборудованию через заднюю дверь, открываемую на 120°.

Прочность

Трубки квадратного сечения 50 и 80 мм с толщиной стенки 4 мм.

Практичность

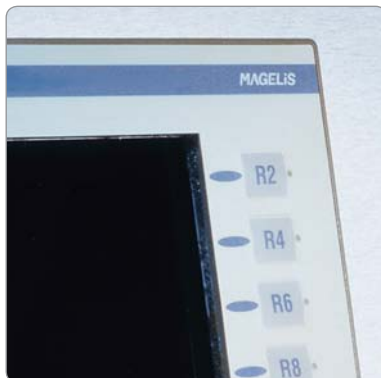
Большой выбор принадлежностей.

Удобство

- Монтаж принадлежностей на рейке рамы шкафа:
 - Светильник
 - Вертикальный держатель для документации
 - Полка для клавиатуры
 - Полка для переносного компьютера
- Корпус для клавиатуры, установленный прямо в шкафу.

Стандартное оборудование

Две перфорированные рейки, установленные на двух боковых направляющих; зажим заземления на корпусе.



Specific

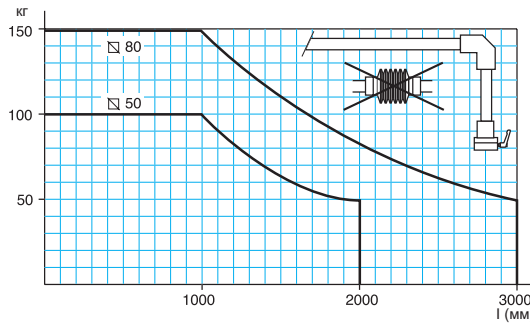
**Возможно
изготовление шкафа
по индивидуальному
заказу.**

Выбор в зависимости от механической нагрузки и типа системы подвеса

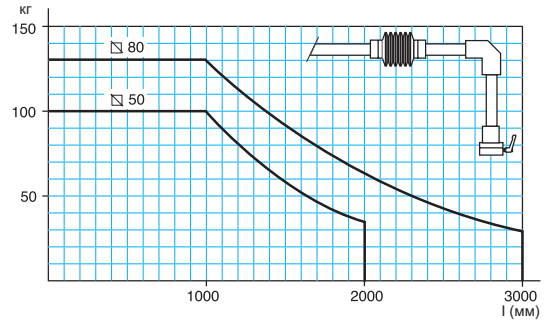


Система подвеса, состоящая из трубок и соединений, неподвижных и вращающихся, позволяет реализовать любую конфигурацию крепления корпуса ЧМИ. Для легких нагрузок подвес собирается из трубок квадратного сечения 50 мм, для тяжелых – из трубок квадратного сечения 80 мм (см. таблицу выбора на стр. 1/62).

Без промежуточного соединения

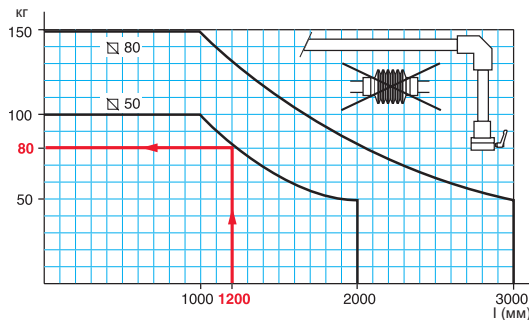


С промежуточным соединением



Примеры

1 - Без промежуточного соединения

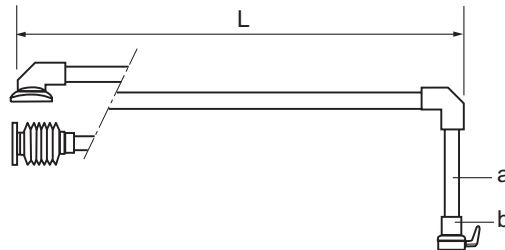


1 – Система подвеса без промежуточного соединения

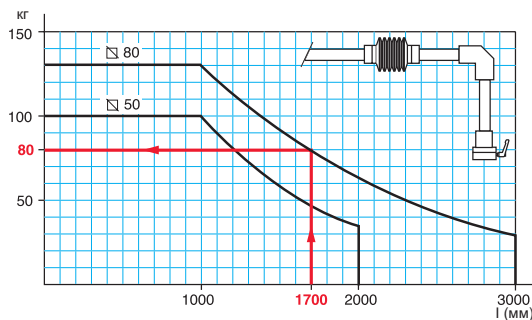
Вес нагрузки ($a + b$ + шкаф + установленное оборудование) не должен превышать максимально допустимого.

Пример:

Максимально допустимый вес нагрузки для системы подвеса с вылетом 1200 мм и без промежуточного соединения составляет 80 кг.



2 – С промежуточным соединением

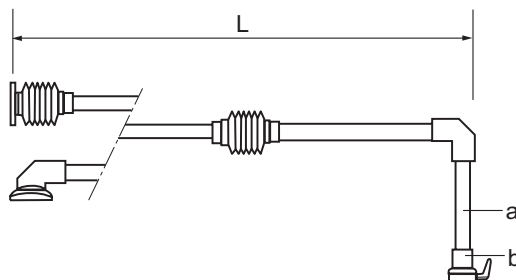


2 – Система подвеса с промежуточным соединением

Вес нагрузки ($a + b$ + шкаф + установленное оборудование) не должен превышать максимально допустимого.

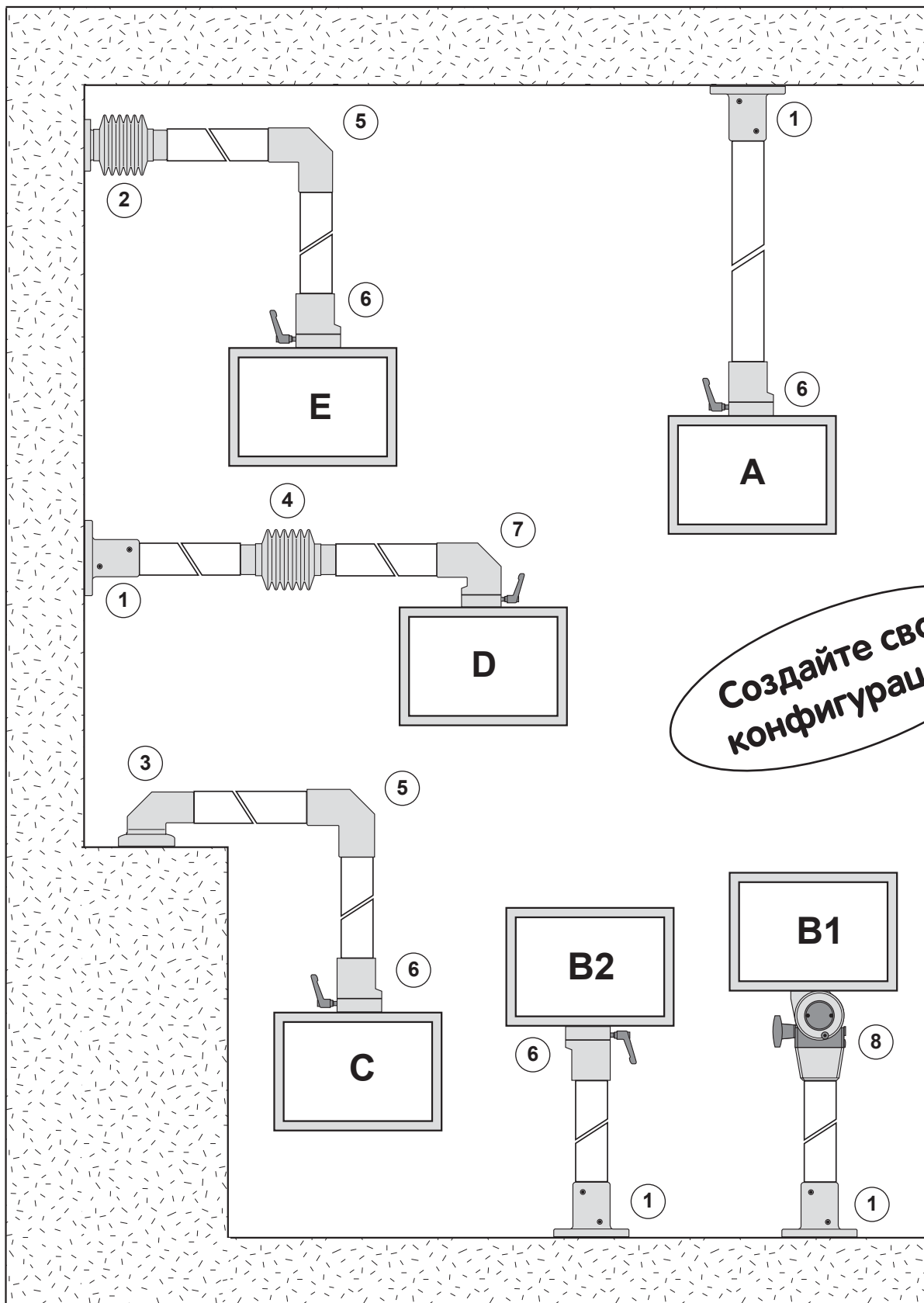
Пример:

Максимально допустимый вес нагрузки для системы подвеса с вылетом 1700 мм и с промежуточным соединением составляет 80 кг.




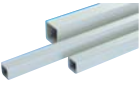








Пример конфигурации

1



Создайте свою конфигурацию!

1

Корпус	В x Ш x Г (мм) верхняя панель	№ по каталогу					
		На потолке		B1: на полу		B2: на полу	
		50 мм	80 мм	50 мм	80 мм	50 мм	80 мм
	300 x 300 x 200	NSYS3CM303020	-	NSYS3CM303020	-	NSYS3CM303020	-
	300 x 400 x 200	NSYS3CM304020	-	NSYS3CM304020	-	NSYS3CM304020	-
	400 x 400 x 200	NSYS3CM404020	-	NSYS3CM404020	-	NSYS3CM404020	-
	400 x 600 x 250	NSYS3CM406025	-	NSYS3CM406025	-	NSYS3CM406025	-
	500 x 500 x 250	NSYS3CM505025	-	NSYS3CM505025	-	NSYS3CM505025	-
	600 x 600 x 200	NSYS3CM606020	-	NSYS3CM606020	-	NSYS3CM606020	-
	600 x 800 x 300	-	NSYS3CM608030	-	NSYS3CM608030	-	NSYS3CM608030
	800 x 600 x 300	-	NSYS3CM806030	-	NSYS3CM806030	-	NSYS3CM806030
Трубка	Длина, м / сечение трубки	50 мм	80 мм	50 мм	80 мм	50 мм	80 мм
	0.5	NSYCMT5005	NSYCMT8005	NSYCMT5005	NSYCMT8005	NSYCMT5005	NSYCMT8005
	1	NSYCMT5010	NSYCMT8010	NSYCMT5010	NSYCMT8010	NSYCMT5010	NSYCMT8010
	1.5	NSYCMT5015	NSYCMT8015	NSYCMT5015	NSYCMT8015	NSYCMT5015	NSYCMT8015
	2	NSYCMT5020	NSYCMT8020	NSYCMT5020	NSYCMT8020	NSYCMT5020	NSYCMT8020
Крепление на опоре (из стали)							
	1 Фиксированная основа	NSYCMUMR50	NSYCMUMR80	NSYCMUMR50	NSYCMUMR80	NSYCMUMR50	NSYCMUMR80
	2 Шарнирный фиксатор	-	-	-	-	-	-
	3 Кронштейн с возможностью горизонтального вращения	-	-	-	-	-	-
Соединения трубок (из алюминия)							
	4 Шарнирный соединитель	-	-	-	-	-	-
	5 Фиксирующий кронштейн	-	-	-	-	-	-
Крепление к корпусу (из алюминия)							
	6 Кронштейн с возможностью вертикального вращения	NSYCMUCR50	NSYCMUCR80	-	-	NSYCMUCR50	NSYCMUCR80
	7 Кронштейн с возможностью горизонтального вращения	-	-	-	-	-	-
	8 Устройство наклона корпуса	-	-	NSYCMUCP50 (1) NSYCMUCP80 (2)	NSYCMUCP50 (3) NSYCMUCP80 (3)	-	-

(1) Для трубки квадратного сечения 50 мм.

(2) Для трубки квадратного сечения 80 мм.

(3) Для монтажа на корпусе D300 требуется плата кат. номер **NSYCMUCPAD87**.

Корпус	В x Ш x Г (мм) верхняя панель	№ по каталогу					
		C: на раме		D: на стене		E: на стене	
		50 мм	80 мм	50 мм	80 мм	50 мм	80 мм
	300 x 300 x 200	NSYS3CM303020	-	NSYS3CM303020	-	NSYS3CM303020	-
	300 x 400 x 200	NSYS3CM304020	-	NSYS3CM304020	-	NSYS3CM304020	-
	400 x 400 x 200	NSYS3CM404020	-	NSYS3CM404020	-	NSYS3CM404020	-
	400 x 600 x 250	NSYS3CM406025	-	NSYS3CM406025	-	NSYS3CM406025	-
	500 x 500 x 250	NSYS3CM505025	-	NSYS3CM505025	-	NSYS3CM505025	-
	600 x 600 x 200	NSYS3CM606020	-	NSYS3CM606020	-	NSYS3CM606020	-
	600 x 800 x 300	-	NSYS3CM608030	-	NSYS3CM608030	-	NSYS3CM608030
	800 x 600 x 300	-	NSYS3CM806030	-	NSYS3CM806030	-	NSYS3CM806030
Трубка	Длина, м / Сечение трубки	50 мм	80 мм	50 мм	80 мм	50 мм	80 мм
	0.5	NSYCMT5005	NSYCMT8005	NSYCMT5005	NSYCMT8005	NSYCMT5005	NSYCMT8005
	1	NSYCMT5010	NSYCMT8010	NSYCMT5010	NSYCMT8010	NSYCMT5010	NSYCMT8010
	1.5	NSYCMT5015	NSYCMT8015	NSYCMT5015	NSYCMT8015	NSYCMT5015	NSYCMT8015
	2	NSYCMT5020	NSYCMT8020	NSYCMT5020	NSYCMT8020	NSYCMT5020	NSYCMT8020
Крепление на опоре (из стали)							
	1 Фиксированная основа	-	-	NSYCMUMR50	NSYCMUMR80	-	-
	2 Шарнирный фиксатор	-	-	-	-	NSYCMUMA50	NSYCMUMA80
	3 Кронштейн с возможностью горизонтального вращения	NSYCMUMC50	NSYCMUMC80	-	-	-	-
Соединения труб (из алюминия)							
	4 Шарнирный соединитель	-	-	NSYCMUIA50	NSYCMUIA80	-	-
	5 Фиксирующий кронштейн	NSYCMUTC50	NSYCMUTC80	-	-	NSYCMUTC50	NSYCMUTC80
Крепление к корпусу (из алюминия)							
	6 Кронштейн с возможностью вертикального вращения	NSYCMUCR50	NSYCMUCR80	-	-	NSYCMUCR50	NSYCMUCR80
	7 Кронштейн с возможностью горизонтального вращения	-	-	NSYCMUCC50	NSYCMUCC80	-	-
	8 Устройство наклона корпуса	-	-	-	-	-	-

Корпус управления

Общая информация

1



Технические характеристики

- Текстурированное порошковое эпоксидно-полиэфирное покрытие серого цвета RAL 7035.
- Степень защиты: IP 54.
- Стойкость к механическому воздействию IK 10.
- Размеры и масса, см. стр. 1/59.

Комплектация корпуса управления:

- **Стальной корпус:**
 - Усиливающая пластина: верхняя панель усилена пластиной толщиной 3 мм с отверстием Ø 54 или 87 (в зависимости от типоразмера) для крепления системы подвеса.
 - 4 болта, приваренные изнутри к боковым стенкам для крепления реек.
 - Две перфорированные рейки для монтажа оборудования.
 - Задняя дверь, открываемая на 120°, с замком под ключ с двумя бородками.
- **Алюминиевая передняя панель толщиной 2,5 мм:**
 - Защищена с обеих сторон пластиковой пленкой. Предназначена для монтажа диалоговых устройств.
 - Накладка для рамы, состоящая из 4 экструдированных алюминиевых профилей (рама и передняя панель поставляются в сборе). Текстурированное порошковое эпоксидно-полиэфирное покрытие серого цвета RAL 7040 (другие цвета – по заказу).
- Конструкция профилей позволяет устанавливать различные принадлежности (лампу, держатель документации, полку для клавиатуры, полку для переносного компьютера и т.д.) и обеспечивает эргономичность и эстетичный внешний вид шкафа.



Перфорированные рейки на боковых панелях, установленные на болтах



Задняя дверь с замком под ключ под ключ с 2 бородками



Эргономичная рамка



Винтовое крепление накладки на раму



Детали усиливающей пластины



Пример установки

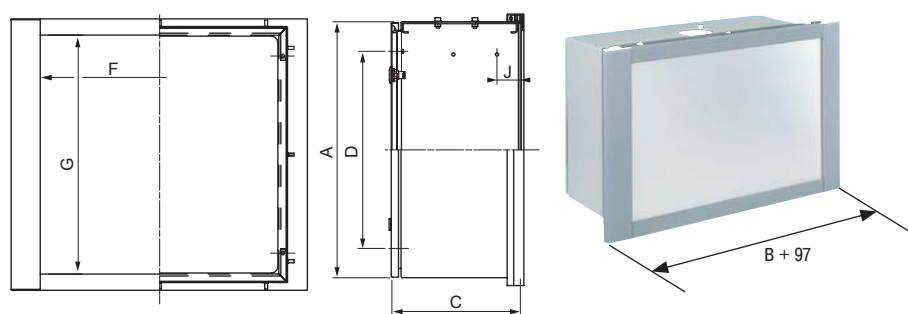


Габаритные размеры (мм)			D	F	G	H	J	K	L	PPC (1)	кг	Трубка квадратного сечения (мм)	Корпус
Высота A	Ширина B	Глубина C											№ по каталогу
300	300	200	162	260	260	100	45	58	7	-	8.6	50	NSYS3CM303020
300	400	200	162	260	360	100	45	58	7	-	9.5	50	NSYS3CM304020
400	400	200	262	360	360	100	45	58	7	-	11.4	50	NSYS3CM404020
400	600	250	262	360	560	125	75	58	7	●	17.9	50	NSYS3CM406025*
500	500	250	362	460	460	125	75	58	7	-	20.2	50	NSYS3CM505025
600	600	200	462	560	560	100	45	58	7	●	26.5	50	NSYS3CM606020*
600	800	300	462	560	760	150	100	87	9	-	34.9	80	NSYS3CM608030
800	600	300	662	760	560	150	100	87	9	●	33.6	80	NSYS3CM806030*

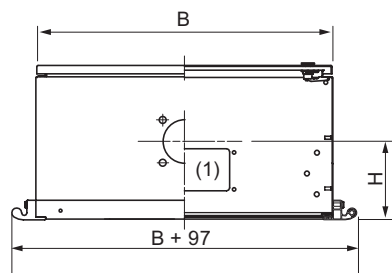
* Корпус с платой кабельного ввода (см. схему ниже).

A: Высота
B: Ширина
C: Глубина

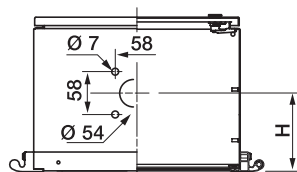
Корпус управления



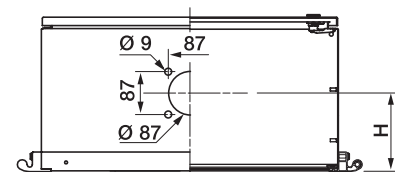
Корпус шириной 600 мм + клавиатура



Корпус глубиной 200 - 250 мм



Корпус глубиной 300 мм



(1) PPC: плата кабельного ввода.

Корпус для клавиатуры

Общая информация



Корпус для клавиатуры крепится к корпусу управления шириной 600 мм. Он устанавливается под углом 120° к передней панели. Поставляется с крепежными принадлежностями (2 кронштейна, 1 накладной профиль, 1 кабелепровод).

Технические характеристики

- Степень защиты: IP 54.
- Стойкость к механическому воздействию: IK 10.
- Масса: 8 кг.

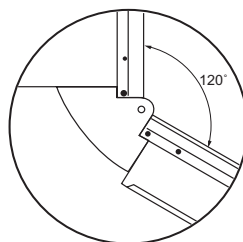
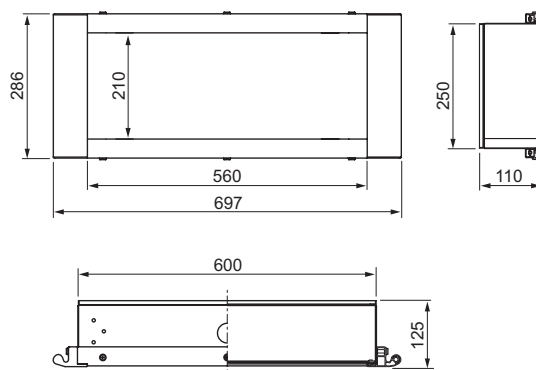
Комплектация корпуса для клавиатуры:

- стальной корпус, текстурированное порошковое эпоксидно-полиэфирное покрытие серого цвета RAL 7035, крышка с винтовым креплением;
- алюминиевый передний профиль толщиной 2,5 мм для присоединения клавиатуры;
- накладная для рамы, включающая в себя 2 экструдированных алюминиевых профиля, обеспечивающая эргономичность эксплуатации корпуса и эстетичность блока в целом. Рама и передняя панель поставляются в сборе. Текстурированное порошковое эпоксидно-полиэфирное покрытие серого цвета RAL 7040.

Возможно изготовление корпусов на заказ (цвет, обработка). За информацией обращайтесь в Schneider Electric.



Габаритные размеры (мм)			Корпус для клавиатуры
Высота	Ширина	Глубина	№ по каталогу
250	600	110	NSYCMT2560110



Крепление корпуса для клавиатуры к корпусу управления



Пример
Корпус управления с корпусом для клавиатуры.



Пример полки

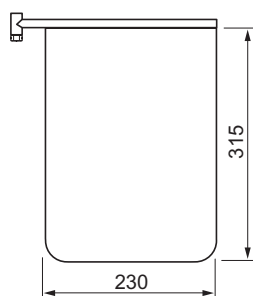
Подставки

- Предлагаются подставки трех типов:
 - вертикальный держатель для документации, размеры: 315 x 230 мм, листовая сталь толщиной 1,2 мм;
 - горизонтальная полка для клавиатуры, размеры: 500 x 200 мм, листовая сталь толщиной 2 мм;
 - горизонтальная полка для ноутбука, размеры: 350 x 310 мм, листовая сталь толщиной 2 мм.
- Монтаж на левой или правой рейке рамки корпуса управления.
- Текстурированное порошковое эпоксидно-полиэфирное покрытие серого цвета RAL 7035.

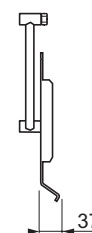
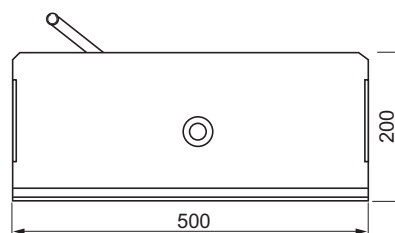
Масса (кг)	Тип подставки	№ по каталогу
1.15	Вертикальный держатель	NSYCMSP
2.16	Полка для клавиатуры	NSYCMBPT
2.04	Полка для ноутбука	NSYCMBPC



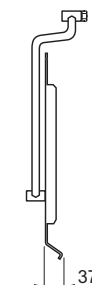
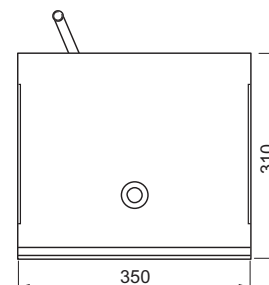
NSYCMSP



NSYCMBPT



NSYCMBPC

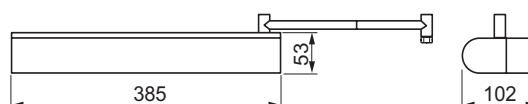


Устройство освещения NSYMLAG

Устройство освещения

- Устройство освещения монтируется на левой или правой рейке рамки корпуса управления.
- Энергосберегающая лампа с цоколем E27, 11 Вт, 220-240 В/50-60 Гц.
- Степень защиты: IP 20.
- Класс изоляции II.
- Соответствие стандартам МЭК 55014 и МЭК 61000-6-2.
- Масса: 1,5 кг.

Наименование	№ по каталогу
Устройство освещения	NSYMLAG



Монтажные принадлежности

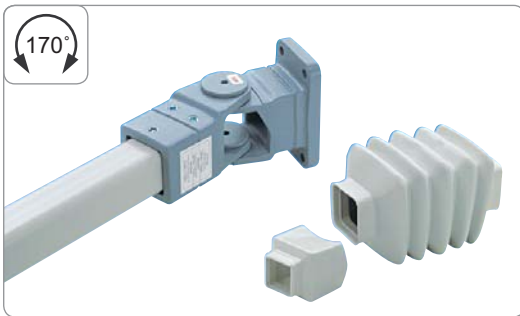
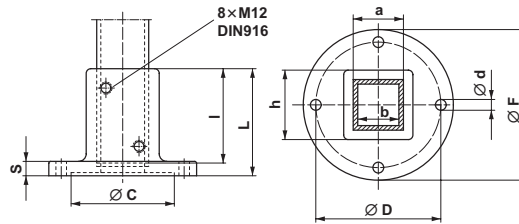
Крепление к опорной поверхности



1 Фиксированная основа

- Фиксированная основа для вертикального или горизонтального соединения.
- Материал: литая сталь с текстурированным покрытием серого цвета RAL 7040.

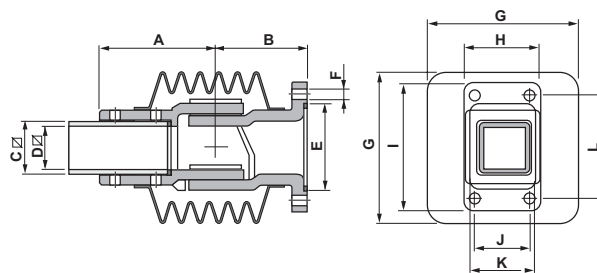
Размеры (мм)										Масса (кг)	№ по каталогу
□ a	b	c	d	D	F	h	I	L	S		
Квадратное сечение 50 мм	42	105	11	125	152	72	97	110	15	3.25	NSYCMUMR50
Квадратное сечение 80 мм	72	134	11	173	201	111	126	140	16	7	NSYCMUMR80



2 Шарнирный фиксатор

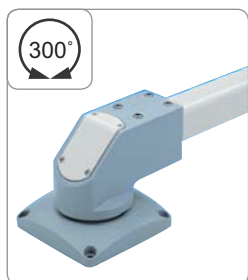
- Позволяет осуществлять присоединение к стене и поворот на угол до 170° двух горизонтальных трубок квадратного сечения 50 или 80 мм.
- Защита шарнирного соединения помощью гофрированной трубки серого цвета RAL 7035.
- Возможность внутренней проводки кабеля через узел.
- Материал: литая сталь с текстурированным покрытием серого цвета RAL 7040.

Размеры (мм)											Масса (кг)	№ по каталогу	
□ C сечение трубки	A	B	D	E	F	G	H	I	J	K			L
Квадратное сечение 50 мм	118	92	42	85	11	148	80	130	55	68	105	4.35	NSYCMUMA50
Квадратное сечение 80 мм	160	115	72	130	11	190	115	175	90	103	150	9.45	NSYCMUMA80



Монтажные принадлежности

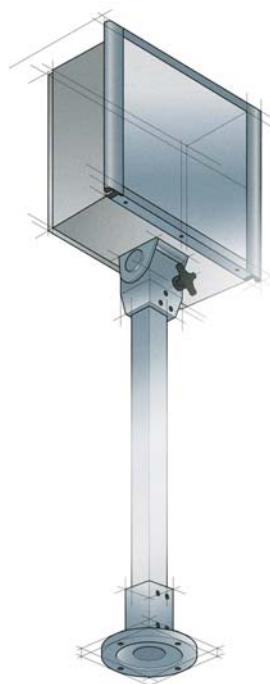
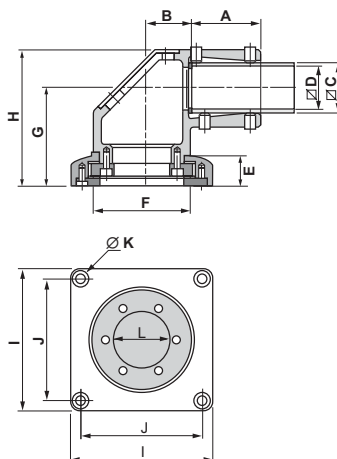
Крепление к опорной поверхности



3 Кронштейн с возможностью горизонтального вращения

- Кронштейн, обеспечивающий крепление и поворот на 295° горизонтальных трубок квадратного сечения 50 или 80 мм.
- Без фиксации в выбранном положении.
- Возможность внутренней проводки кабеля.
- Материал: литая сталь с текстурированным эпоксидно-полиэфирным покрытием серого цвета RAL 7040.
- Крепление 4 винтами (не входят в комплект поставки).

□ С	Размеры (мм)											Масса (кг)	№ по каталогу
	A	B	D	E	F	G	H	I	J	K	L		
Квадрат. сечение 50 мм	68	50	42	30	96	96	134	140	120	9	55	5.4	NSYCMUMC50
Квадрат. сечение 80 мм	98	74	72	45	144	141.5	195.5	210	180	13	84	15.7	NSYCMUMC80

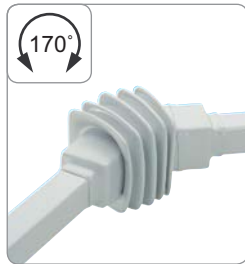


Пример

Установка на устройстве наклона корпуса, трубке и фиксированной основе.

Монтажные принадлежности

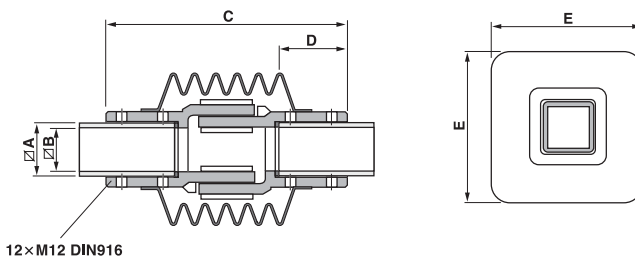
Соединение несущих трубок



4 Шарнирный соединитель

- Позволяет соединять и поворачивать на угол до 170° две горизонтальные трубки квадратного сечения 50 или 80 мм.
- Защита шарнирного соединения с помощью гофрированной трубки серого цвета RAL 7035.
- Возможность внутренней проводки кабеля через узел.
- Материал: литая сталь с текстурированным покрытием серого цвета RAL 7040.

Размеры (мм)					Масса (кг)	№ по каталогу
□ A для трубки	B	C	D	E		
Квадратного сечения 50 мм	42	236	67	148	4.25	NSYCMUIA50
Квадратного сечения 80 мм	72	320	94	190	10	NSYCMUIA80

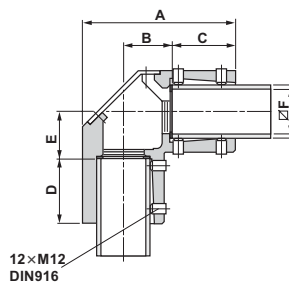


5 Фиксирующий кронштейн

Наша система подвеса, состоящая из трубок и соединений, неподвижных и вращающихся, позволяет реализовать любую конфигурацию крепления корпуса ЧМИ. Для легких нагрузок подвес собирается из трубок квадратного сечения 50 мм, для тяжелых – из трубок квадратного сечения 80 мм (см. таблицу выбора на стр. 1/62).

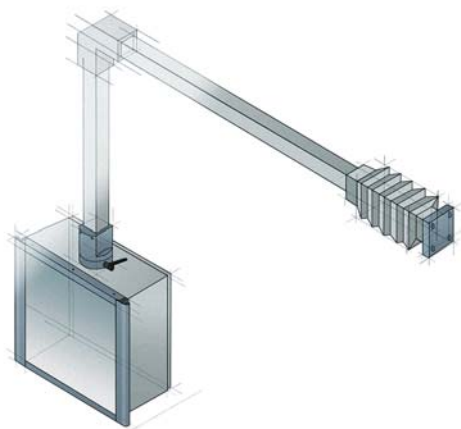
- Служит для соединения горизонтальных и вертикальных несущих трубок.
- Две модели: для трубок квадратного сечения 50 или 80 мм.
- Возможность внутренней проводки кабеля.
- Материал: алюминий с текстурированным порошковым покрытием серого цвета RAL 7040.

Размеры (мм)							Масса (кг)	Фиксирующий кронштейн
□ G	A	B	C	D	E	F		
Квадратное сечение 50 мм	144	46	60	60	46	42	1.35	NSYCMUTC50
Квадратное сечение 80 мм	193	56	83	83	56	70	2.4	NSYCMUTC80



Монтажные принадлежности

Соединение несущих трубок



Пример

Пример установки корпуса управления с кронштейном с возможностью горизонтального вращения, фиксирующим кронштейном и шарнирным фиксатором.



Пример установки

Пример установки корпуса управления с кронштейном с возможностью горизонтального вращения, шарнирным соединителем и шарнирным фиксатором для настенного монтажа.

Монтажные принадлежности

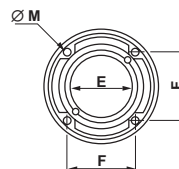
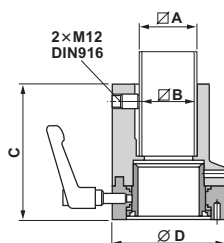
Крепление к корпусу



6 Кронштейн с возможностью вертикального вращения

- Кронштейн, обеспечивающий крепление и поворот на 310° вертикальных трубок квадратного сечения 50 или 80 мм.
- С фиксацией в выбранном положении.
- Возможность внутренней проводки кабеля.
- Материал: алюминий с текстурированным порошковым покрытием серого цвета RAL 7040.
- Крепление к опорной поверхности 4 винтами.

Размеры (мм)	Размеры (мм)						Масса (кг)	№ по каталогу
	∅ A	B	C	D	E	F		
Квадратное сечение 50 мм	42	115	96	52,3	58	M6	1.25	NSYCMUCR50
Квадратное сечение 80 мм	72	145	139	85	87	M8	3.1	NSYCMUCR80



Монтажные принадлежности

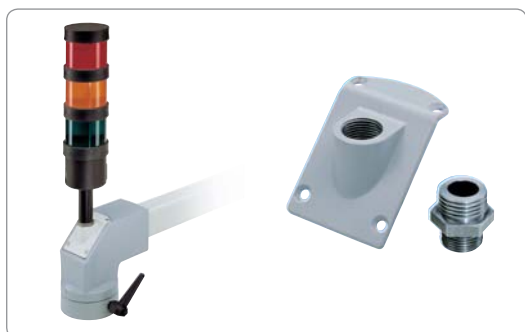
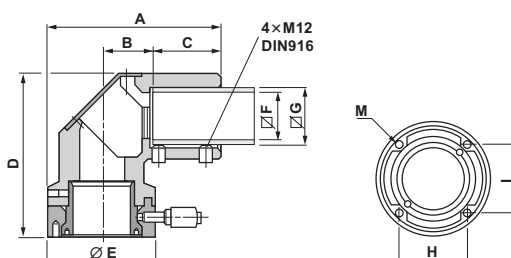
Крепление к корпусу



7 Кронштейн с возможностью горизонтального вращения

- Кронштейн, обеспечивающий крепление и поворот на 310° горизонтальных трубок квадратного сечения 50 или 80 мм.
- С фиксацией в выбранном положении.
- Возможность внутренней проводки кабеля.
- Материал: алюминий с текстурированным порошковым покрытием серого цвета RAL 7040.
- Крепление к опорной поверхности 4 винтами.

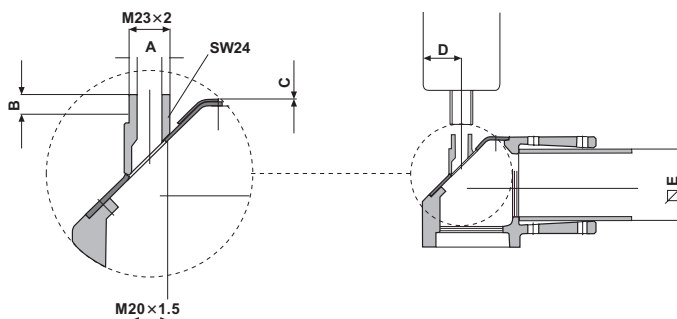
∅ G	Размеры (мм)									Масса (кг)	№ по каталогу
	A	B	C	D	E	F	H	I	M		
Квадратное сечение 50 мм	154	46	60	147	96	42	42	58	M6	2	NSYCMUCC50
Квадратное сечение 80 мм	208.5	56	83	190	139	72	70	87	M8	6.55	NSYCMUCC80



Переходник для сигнального маячка

- Используется для установки маячка, сигнализирующего о состоянии машины.
- Монтируется на фиксированных кронштейнах **NSYCMUTC50** и **NSYCMUTC80**.
- Возможность внутренней проводки кабеля.
- Материал: алюминий с текстурированным порошковым покрытием серого цвета RAL 7040.

∅ E	Размеры (мм)				Масса (кг)	№ по каталогу
	A	B	C	D		
Квадратное сечение 50 мм	14	11	8.7	31.5	0.025	NSYCMACS50
Квадратное сечение 80 мм	14	11	2.5	43	0.08	NSYCMACS80



Монтажные принадлежности

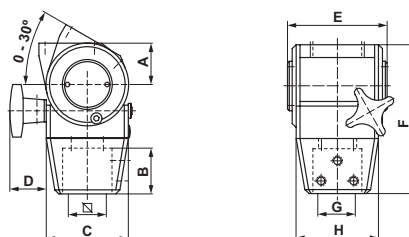
Крепление к корпусу



8 Устройство наклона корпуса

- Обеспечивает наклон корпуса до 30°.
- С фиксацией в выбранном положении.
- Устанавливается на корпусах глубиной 200 и 250 мм.
- Для установки на корпусе глубиной 300 мм требуется переходная пластина.

Ø для трубки	Размеры (мм)								Масса (кг)	№ по каталогу \ 50 мм
	A	B	C	D	E	F	G	H		
Квадратное сечение 50 мм	50	55	100	44	121	182	50	100	2.98	NSYCMUCP50
Квадратное сечение 80 мм	50	55	100	44	121	182	50	100	3.10	NSYCMUCP80

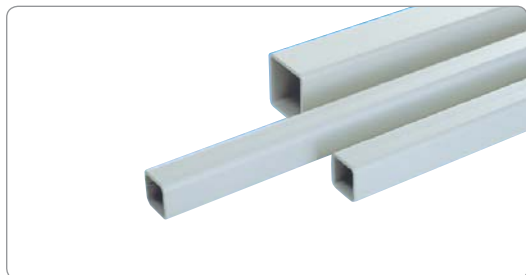


Переходная пластина для крепления трубки Ø 80 мм к шкафу глубиной 300 мм

№ по каталогу
NSYCMUCPAD87

Монтажные принадлежности

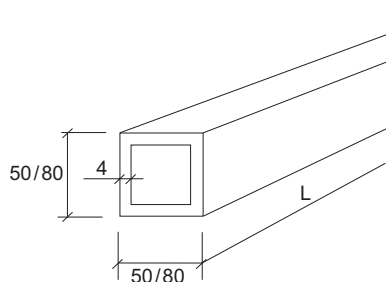
Несущие трубки



Трубка

- Предлагаются трубки:
 - Два размера квадратного сечения: 50 и 80 мм
 - Четыре варианта длины: 0,5; 1; 1,5 и 2 м.
- Материал: экструдированная сталь с текстурированным покрытием серого цвета RAL 7035.
- Масса:
 - 50 x 80: 6,5 кг / м.
 - 80 x 80: 10,5 кг / м.

Соединения		
№ по каталогу		
Длина (м)	Квадратное сечение 50 мм	Квадратное сечение 80 мм
0.5	NSYCMT5005	NSYCMT8005
1	NSYCMT5010	NSYCMT8010
1.5	NSYCMT5015	NSYCMT8015
2	NSYCMT5020	NSYCMT8020



Specific

Вырезы в передней панели на заказ: обратитесь в Schneider Electric.

