

2

Напольные шкафы из стали

2



Spacial SM Напольные компактные шкафы из стали 2/2

Руководство по выбору 2/10

Размеры 2/12

Spacial SF Сборные напольные шкафы из стали 2/14

Руководство по выбору 2/22

Размеры 2/28

Принадлежности 2/29

Spacial SF Специализированные шкафы 2/80



Шкаф с разделением на отсеки 2/80

Стойка для установки компьютера 2/93

Шкафы для электронного оборудования 2/98

Распределение электроэнергии 2/122

Шкафы для сборки НКУ Prisma Plus 2/124

Компактные металлические шкафы

Общие сведения

2

Изготовление на заказ

Прочность

Удобство

Практичность

Защита



Прочность

Корпус изготовлен из одного листа с приваренной задней панелью. Передняя часть представляет собой жесткую раму с приваренными уголками.

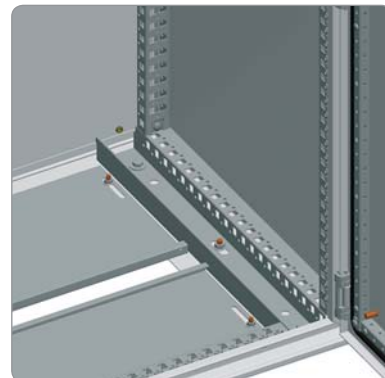


Компактные металлические шкафы

Общие сведения

Практичность

Для крепления кабелей на двери устанавливаются две поперечных рейки, положение которых регулируется по высоте. Перфорированные профили с передней стороны шкафа и универсальная поперечная рейка шириной 40 мм (1-рядная) с задней стороны шкафа позволяют монтировать компоненты и оборудование так же, как в сборных шкафах.



2

Защита

Заявленная степень защиты IP обеспечивается жесткой конструкцией шкафа, уплотнением из вспененного полиуретана и сварными соединениями. Шкафы с двойными дверями оснащены блокировкой левой двери.



Удобство

Удобная и прочная ручка, совместимая с цилиндрами и механизмами замков любого профиля. Взаимозаменяемые цилиндры устанавливаются простым защелкиванием.



Изготовление на заказ

На заказ выполняются изделия с требуемыми размерами, отверстиями, окраской и набором принадлежностей.



Компактные металлические шкафы

Общие сведения

Компактные металлические шкафы



Степень защиты оболочки: IP55. Стойкость к механическому воздействию: для шкафа со сплошной дверью – IK 10, с прозрачной дверью – IK 08.

Корпус выгнут из стального листа с приваренной задней панелью, передняя часть представляет собой жесткую раму с приваренными уголками.

Двери с углом открывания 120° свариваются из фальцованного стального листа, оснащаются петлями с невыпадающими штифтами из сплава «замак» и ручкой с замковым механизмом с двумя ригелями 5 мм.

Готовый шкаф со сплошной или прозрачной передней дверью, с текстурированным эпоксидно-полиэстровым покрытием серого цвета RAL-7035, с оцинкованной монтажной платой или без нее.

Компактные металлические шкафы

Общие сведения

Принадлежности для стоек 19"

Стойки 19"



2

Компактные металлические шкафы, выполняемые на заказ

Окраска в любой цвет RAL или NF. Любая обработка поверхности. Все отверстия выполняются путем высокоточной лазерной резки, обеспечивающей отсутствие заусенцев. Установка принадлежностей на заводе-изготовителе.



Шкафы, обеспечивающие ЭМС




Шкаф изготовлен из листовой стали с покрытием из алюминия с поверхностной плотностью 150 г/м². Тонкий внешний слой, на 55 % состоящий из алюминия, обеспечивает превосходное экранирование электромагнитных волн. Изготавливается по требованию.







Компактные металлические шкафы

Общие сведения

Основные комплектующие

Системы блокировки и замковые механизмы	Транспортировочные принадлежности	Цоколи
		

Внутренние двери	Принадлежности для двери
	

Монтажная плата	Монтажные профили	Рейки
		

Поперечные рейки


Компактные металлические шкафы

Общие сведения



Шкаф с передней дверью и задней панелью, с оцинкованной монтажной платой или без нее, степень защиты IP55

Стандартная комплектация

- Каркас: корпус выгнут из стального листа с приваренной задней панелью, передняя часть представляет собой жесткую раму с приваренными уголками.
- Передняя дверь:
 - Сплошная с усиленной рамой.
- Прозрачная со стеклом Securit®.
- Двойные двери с перекрытием и системой фиксации левой двери.
- Приваренная задняя панель.
- Стандартная система блокировки с ручкой и замковым механизмом с двумя ригелями 5 мм.
- Четыре кронштейна для монтажной платы.
- Двухмодульная плата кабельного ввода.
- Поставка с оцинкованной монтажной платой или без нее.
- Опции:
 - Поперечные рейки.
 - Монолитные цоколи высотой 100 или 200 мм.

Сертификация

- BV, DNV, UL* и CUL.
- *1 дверь: 1, 2, 3, 3R, 4, 5, 12, 12K и 13
- *2 двери: 1, 12, 12K

Простой монтаж

- Металлические шкафы Spacial SM имеют компактный корпус с приваренной задней панелью, передняя часть корпуса является жесткой рамой с приваренными уголками. 4 держателя, 2 в верхней и 2 в нижней части шкафа, для регулирования положения кронштейнов по глубине с шагом 25 мм.
- Дверь из листовой стали с текстурированным эпоксидно-полиэфирным покрытием серого цвета RAL 7035. Усиленная рама из двух вертикальных реек с шагом перфорации 25 мм и двумя рейками с регулируемой высотой установки, которые можно использовать для фиксации кабелей. Вертикальные профили для шкафов высотой 1200 мм.
- 4 петли из сплава «замак» и 4 ответные части ригельных замков, устанавливаемые на высоте от 1200 до 2000 мм.
- Двухмодульная плата кабельного ввода с уплотнением сечением 3 x 10 мм.
- Широкий выбор принадлежностей:
 - Платы для компонентов систем автоматизации.
 - Платы для модульных распределительных устройств.
 - Стойки 19" и т. д.
- Степень защиты IP55 в соответствии с МЭК 60529.
- Стойкость к механическому воздействию: IK 10 согласно МЭК 62262 (IK 08 для прозрачных дверей).

Компактные металлические шкафы

Общие сведения

Система блокировки

- Новая конструкция, современный внешний вид, эргономичность, прочность, соответствие различным спецификациям:
 - Ключи различных конфигураций.
 - Замковые механизмы различного профиля.
 - Блокировочные кнопки.
- Опционально:
 - Блокировка ручки, замковые механизмы DIN, KABA, ASSA.
 - Ручка для установки двух замковых механизмов с возможностью блокировки одним из двух или двумя ключами.
 - Навесной замок.
 - Комплект CNOMO.



Компактные металлические шкафы



Наружные размеры, мм			Кол-во дверей	Сплошная дверь		Прозрачная дверь	Цоколи		
Высота, А	Ширина, В	Глубина, С		С монтажной платой	Без монтажной платы	Без монтажной платы	Высота 100 мм		
							Передний комплект (уголки и передние панели)	Боковые панели, 2 шт.	
1200	800	300	1			-	NSYSPF8100	NSYSPS3100	
1200	1000	300	2	NSYSM1210302DP	NSYSM1210302D	-	NSYSPF10100	NSYSPS3100	
1200	1200	400	2	NSYSM1212402DP	NSYSM1212402D	-	NSYSPF12100	NSYSPS4100	
1400	600	300	1	NSYSM14630P	NSYSM14630	-	NSYSPF6100	NSYSPS3100	
1400	600	400	1	NSYSM14640P	NSYSM14640	-	NSYSPF6100	NSYSPS4100	
1400	800	300	1	NSYSM14830P	NSYSM14830	-	NSYSPF8100	NSYSPS3100	
1400	800	400	1	NSYSM14840P	NSYSM14840	NSYSM14840T	NSYSPF8100	NSYSPS4100	
1400	1000	400	2	NSYSM1410402DP	NSYSM1410402D	-	NSYSPF10100	NSYSPS4100	
1400	1200	400	2	NSYSM1412402DP	NSYSM1412402D	-	NSYSPF12100	NSYSPS4100	
1600	600	300	1	NSYSM16630P	NSYSM16630	-	NSYSPF6100	NSYSPS3100	
1600	600	400	1	NSYSM16640P	NSYSM16640	NSYSM16640T	NSYSPF6100	NSYSPS4100	
1600	800	300	1	NSYSM16830P	NSYSM16830	NSYSM16830T	NSYSPF8100	NSYSPS3100	
1600	800	400	1	NSYSM16840P	NSYSM16840	NSYSM16840T	NSYSPF8100	NSYSPS4100	
1600	1000	300	2	NSYSM1610302DP	NSYSM1610302D	-	NSYSPF10100	NSYSPS3100	
1600	1000	400	2	NSYSM1610402DP	NSYSM1610402D	-	NSYSPF10100	NSYSPS4100	
1600	1200	300	2	NSYSM1612302DP	NSYSM1612302D	-	NSYSPF12100	NSYSPS3100	
1600	1200	400	2	NSYSM1612402DP	NSYSM1612402D	-	NSYSPF12100	NSYSPS4100	
1800	600	300	1	NSYSM18630P	NSYSM18630	-	NSYSPF6100	NSYSPS3100	
1800	600	400	1	NSYSM18640P	NSYSM18640	NSYSM18640T	NSYSPF6100	NSYSPS4100	
1800	600	500	1	NSYSM18650P	NSYSM18650	-	NSYSPF6100	NSYSPS5100	
1800	800	300	1	NSYSM18830P	NSYSM18830	NSYSM18830T	NSYSPF8100	NSYSPS3100	
1800	800	400	1	NSYSM18840P	NSYSM18840	NSYSM18840T	NSYSPF8100	NSYSPS4100	
1800	800	500	1	NSYSM18850P	NSYSM18850	NSYSM18850T	NSYSPF8100	NSYSPS5100	
1800	800	600	1	NSYSM18860P	NSYSM18860	-	NSYSPF8100	NSYSPS6100	
1800	1000	400	1	NSYSM181040P	NSYSM181040	-	NSYSPF10100	NSYSPS4100	
1800	1000	400	2	NSYSM1810402DP	NSYSM1810402D	-	NSYSPF10100	NSYSPS4100	
1800	1000	500	2	NSYSM1810502DP	NSYSM1810502D	-	NSYSPF10100	NSYSPS5100	
1800	1200	400	2	NSYSM1812402DP	NSYSM1812402D	-	NSYSPF12100	NSYSPS4100	
1800	1200	500	2	NSYSM1812502DP	NSYSM1812502D	-	NSYSPF12100	NSYSPS5100	
1800	1600	400	2	NSYSM1816402DP	NSYSM1816402D	-	NSYSPF16100	NSYSPS4100	
1800	1600	500	2	NSYSM1816502DP	NSYSM1816502D	-	NSYSPF16100	NSYSPS5100	
2000	600	300	1	NSYSM20630P	NSYSM20630	-	NSYSPF6100	NSYSPS3100	
2000	600	400	1	NSYSM20640P	NSYSM20640	NSYSM20640T	NSYSPF6100	NSYSPS4100	
2000	600	500	1	NSYSM20650P	NSYSM20650	-	NSYSPF6100	NSYSPS5100	
2000	800	300	1	NSYSM20830P	NSYSM20830	NSYSM20830T	NSYSPF8100	NSYSPS3100	
2000	800	400	1	NSYSM20840P	NSYSM20840	NSYSM20840T	NSYSPF8100	NSYSPS4100	
2000	800	500	1	NSYSM20850P	NSYSM20850	NSYSM20850T	NSYSPF8100	NSYSPS5100	
2000	800	600	1	NSYSM20860P	NSYSM20860	NSYSM20860T	NSYSPF8100	NSYSPS6100	
2000	1000	400	2	NSYSM2010402DP	NSYSM2010402D	-	NSYSPF10100	NSYSPS4100	
2000	1000	500	2	NSYSM2010502DP	NSYSM2010502D	-	NSYSPF10100	NSYSPS5100	
2000	1200	400	2	NSYSM2012402DP	NSYSM2012402D	-	NSYSPF12100	NSYSPS4100	
2000	1200	500	2	NSYSM2012502DP	NSYSM2012502D	-	NSYSPF12100	NSYSPS5100	
2000	1200	600	2	NSYSM2012602DP	NSYSM2012602D	-	NSYSPF12100	NSYSPS6100	
2000	1600	400	2	NSYSM2016402DP	NSYSM2016402D	-	NSYSPF16100	NSYSPS4100	
2000	1600	500	2	NSYSM2016502DP	NSYSM2016502D	-	NSYSPF16100	NSYSPS5100	
2000	1600	600	2	NSYSM2016602DP	NSYSM2016602D	-	NSYSPF16100	NSYSPS6100	

Рым-болты



Петли с углом раскрытия 180°



Системы блокировки и замковые механизмы



Карманы для документации



Поперечные рейки

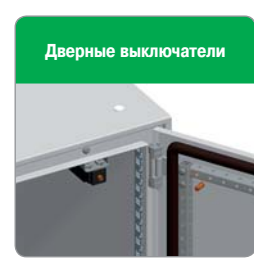


Компактные металлические шкафы



Цоколи Высота 200 мм		Внутренние двери	Монтажная плата	Стандартные вертикальные рейки	Усиленные вертикальные рейки	Смещенная поворотная стойка 19"	Симметричная поворотная стойка 19"
Передний комплект (углки и передние панели)	Боковые панели, 4 шт.						
NSYSPF8200	NSYSPS3200	-	NSYMP128	-	NSYTVR12	-	-
NSYSPF10200	NSYSPS3200	-	NSYMP1210	-	NSYTVR12	-	-
NSYSPF12200	NSYSPS4200	-	NSYMP1212	-	NSYTVR12	-	-
NSYSPF6200	NSYSPS3200	-	NSYMP146	-	NSYTVR14	-	-
NSYSPF6200	NSYSPS4200	-	NSYMP146	-	NSYTVR14	-	-
NSYSPF8200	NSYSPS3200	-	NSYMP148	-	NSYTVR14	NSYRSW27	NSYRSWC27
NSYSPF8200	NSYSPS4200	-	NSYMP148	-	NSYTVR14	NSYRSW27	NSYRSWC27
NSYSPF10200	NSYSPS4200	-	NSYMP1410	-	NSYTVR14	-	-
NSYSPF12200	NSYSPS4200	-	NSYMP1412	-	NSYTVR14	-	-
NSYSPF6200	NSYSPS3200	NSYID166	NSYMP166	-	NSYTVR16	-	-
NSYSPF6200	NSYSPS4200	NSYID166	NSYMP166	-	NSYTVR16	-	-
NSYSPF8200	NSYSPS3200	NSYID168	NSYMP168	-	NSYTVR16	NSYRSW31	NSYRSWC31
NSYSPF8200	NSYSPS4200	NSYID168	NSYMP168	-	NSYTVR16	NSYRSW31	NSYRSWC31
NSYSPF10200	NSYSPS3200	-	NSYMP1610	-	NSYTVR16	-	-
NSYSPF10200	NSYSPS4200	-	NSYMP1610	-	NSYTVR16	-	-
NSYSPF12200	NSYSPS3200	-	NSYMP1612	-	NSYTVR16	-	-
NSYSPF12200	NSYSPS4200	-	NSYMP1612	-	NSYTVR16	-	-
NSYSPF6200	NSYSPS3200	NSYID186	NSYMP186	NSYVR18	NSYTVR18	-	-
NSYSPF6200	NSYSPS4200	NSYID186	NSYMP186	NSYVR18	NSYTVR18	-	-
NSYSPF6200	NSYSPS200	NSYID186	NSYMP186	NSYVR18	NSYTVR18	-	-
NSYSPF8200	NSYSPS3200	NSYID188	NSYMP188	NSYVR18	NSYTVR18	NSYRSW36	NSYRSWC36
NSYSPF8200	NSYSPS4200	NSYID188	NSYMP188	NSYVR18	NSYTVR18	NSYRSW36	NSYRSWC36
NSYSPF8200	NSYSPS200	NSYID188	NSYMP188	NSYVR18	NSYTVR18	NSYRSW36	NSYRSWC36
NSYSPF8200	NSYSPS6200	NSYID188	NSYMP188	NSYVR18	NSYTVR18	NSYRSW36	NSYRSWC36
NSYSPF10200	NSYSPS4200	NSYID1810	NSYMP1810	NSYVR18	NSYTVR18	-	-
NSYSPF10200	NSYSPS4200	NSYID1810	NSYMP1810	NSYVR18	NSYTVR18	-	-
NSYSPF12200	NSYSPS4200	-	NSYMP1812	NSYVR18	NSYTVR18	-	-
NSYSPF12200	NSYSPS5200	-	NSYMP1812	NSYVR18	NSYTVR18	-	-
NSYSPF16200	NSYSPS4200	-	NSYMP1816	NSYVR18	NSYTVR18	-	-
NSYSPF16200	NSYSPS5200	-	NSYMP1816	NSYVR18	NSYTVR18	-	-
NSYSPF6200	NSYSPS3200	NSYID206	NSYMP206	NSYVR20	NSYTVR20	-	-
NSYSPF6200	NSYSPS4200	NSYID206	NSYMP206	NSYVR20	NSYTVR20	-	-
NSYSPF6200	NSYSPS5200	NSYID206	NSYMP206	NSYVR20	NSYTVR20	-	-
NSYSPF8200	NSYSPS3200	NSYID208	NSYMP208	NSYVR20	NSYTVR20	NSYRSW40	NSYRSWC40
NSYSPF8200	NSYSPS4200	NSYID208	NSYMP208	NSYVR20	NSYTVR20	NSYRSW40	NSYRSWC40
NSYSPF8200	NSYSPS5200	NSYID208	NSYMP208	NSYVR20	NSYTVR20	NSYRSW40	NSYRSWC40
NSYSPF8200	NSYSPS6200	NSYID208	NSYMP208	NSYVR20	NSYTVR20	NSYRSW40	NSYRSWC40
NSYSPF10200	NSYSPS4200	NSYID2010	NSYMP2010	NSYVR20	NSYTVR20	-	-
NSYSPF10200	NSYSPS5200	NSYID2010	NSYMP2010	NSYVR20	NSYTVR20	-	-
NSYSPF12200	NSYSPS4200	-	NSYMP2012	NSYVR20	NSYTVR20	-	-
NSYSPF12200	NSYSPS5200	-	NSYMP2012	NSYVR20	NSYTVR20	-	-
NSYSPF12200	NSYSPS6200	-	NSYMP2012	NSYVR20	NSYTVR20	-	-
NSYSPF16200	NSYSPS4200	-	NSYMP2016	NSYVR20	NSYTVR20	-	-
NSYSPF16200	NSYSPS5200	-	NSYMP2016	NSYVR20	NSYTVR20	-	-
NSYSPF16200	NSYSPS6200	-	NSYMP2016	NSYVR20	NSYTVR20	-	-

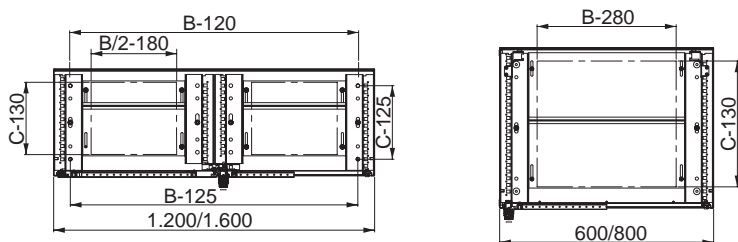
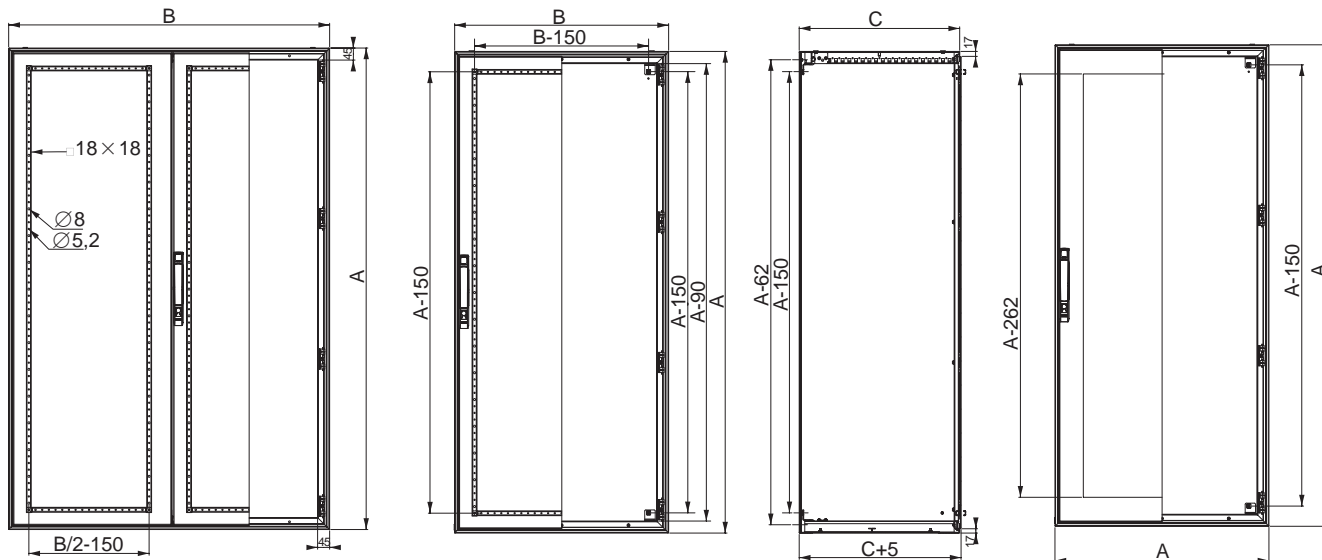
2



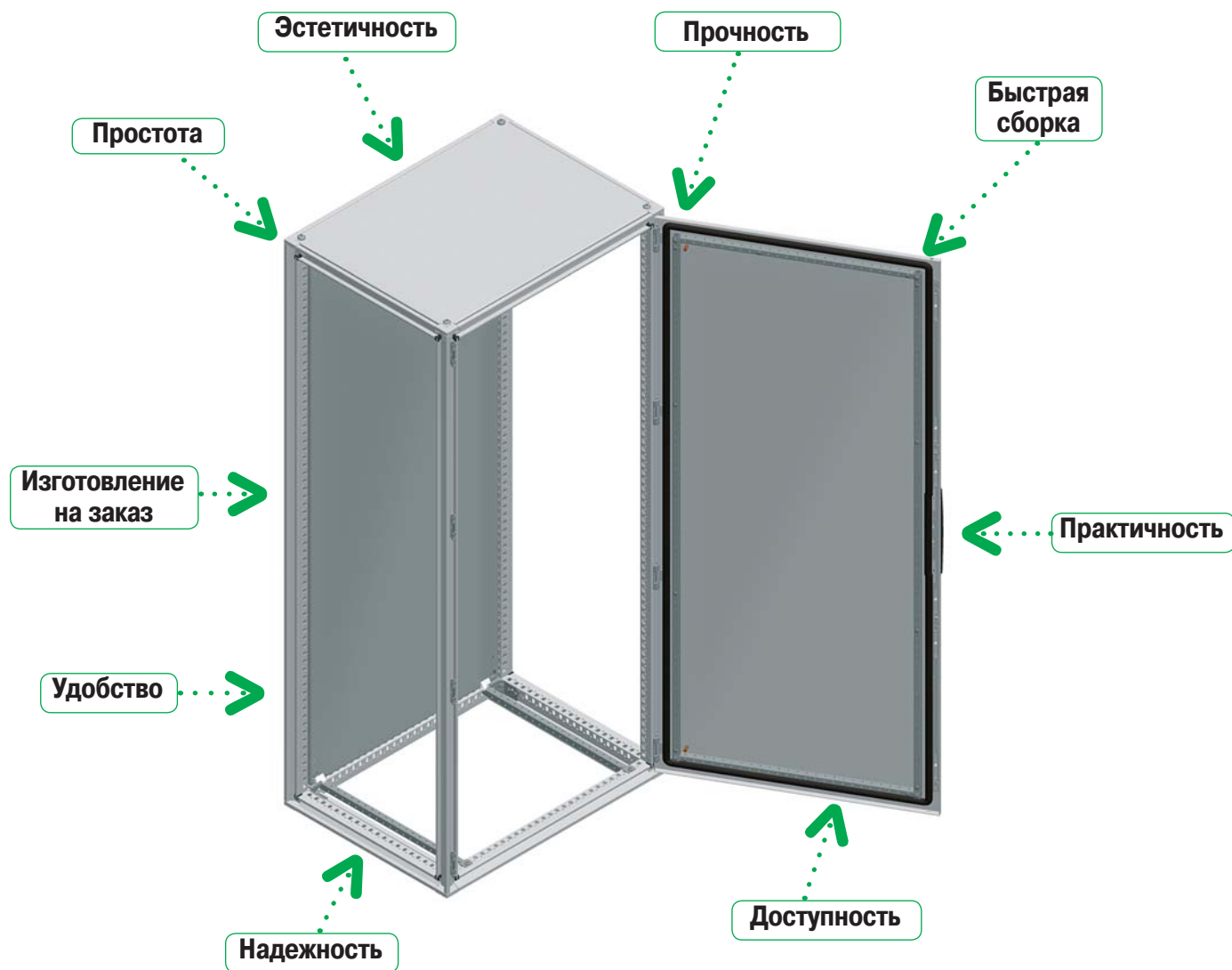
Компактные металлические шкафы

Размеры

Размеры

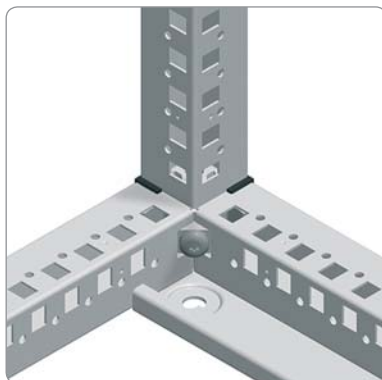


Модели шириной 1200 мм не оснащаются верхней и нижней регулировочными рейками.



Прочность

Каркас шкафа изготовлен из оцинкованного стального профиля толщиной 1,5 мм и отличается высокой стойкостью к механическим нагрузкам. Вертикальные рейки соединяются с верхней и нижней рамами с помощью угловых элементов из спеченной стали. В каркас встраиваются панели.



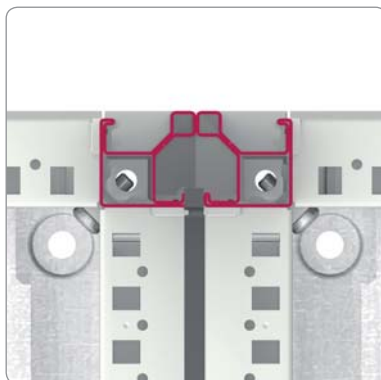
Практичность

Для крепления кабелей на двери устанавливаются две поперечных рейки, положение которых регулируется по высоте.



Надежность

При соединении двух шкафов конструкция профилей обеспечивает двойной защитный барьер, препятствующий проникновению воды и пыли внутрь оболочек. Первый барьер – металлические соединительные элементы секций, второй барьер – уплотнение из EPDM, обеспечивающее герметичность.



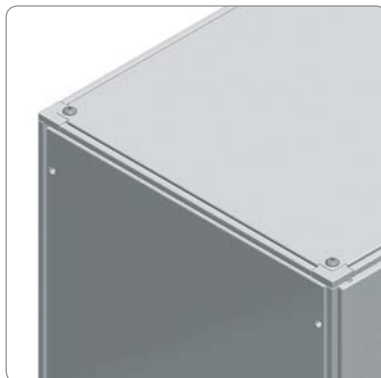
Удобство

Удобная и прочная ручка, совместимая с цилиндрами и механизмами замков любого профиля. Панели оснащены невыпадающими винтами, облегчающими их установку и демонтаж.



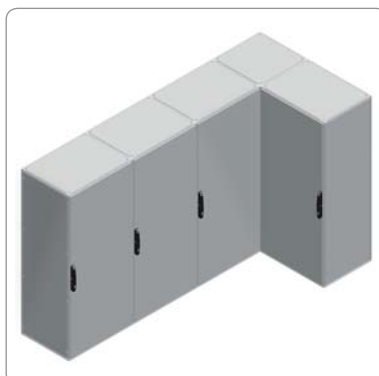
Эстетичность

Встраиваемые в каркас панели, ручки новой формы и практически «бесшовное» соединение оболочек обеспечивает шкафам очень привлекательный внешний вид.



Простота

Благодаря новой конструкции шкафы можно соединять с любой стороны и устанавливать на любой монтажной поверхности.



Изготовление на заказ

На заказ изготавливаются изделия с требуемыми размерами, отверстиями, окраской и принадлежностями.



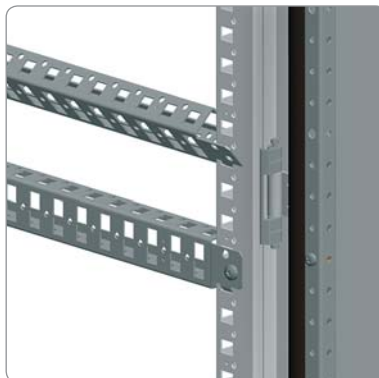
Доступность

Симметричная конструкция профилей позволяет устанавливать двери с любой стороны шкафа и навешивать их так, чтобы они открывались влево или вправо, обеспечивая доступ ко всему внутреннему объему шкафа.



Быстрая сборка

Два ряда отверстий в профилях позволяют закреплять на них все принадлежности с помощью гаек и самонарезающих винтов TORX T30 M6. В шкафу имеются поперечные рейки для быстрого монтажа защелкиванием, фиксируемые с помощью самонарезающих винтов.



Сборные металлические шкафы

Общие сведения

Металлические шкафы, поставляемые в сборе или в виде комплекта

Шкафы соответствуют требованиям международного стандарта МЭК 62208 для оболочек низковольтных комплектных устройств.

Степень защиты оболочки: IP55. Стойкость к механическому воздействию: для шкафа со сплошной дверью – IK 10, с прозрачной дверью – IK 08.

Каркас изготовлен из оцинкованных стальных профилей. Перфорация с отверстиями двух типов с шагом 25 мм выполнена лазерной резкой.

Двери с углом открывания 120° свариваются из фальцованного стального листа, оснащаются петлями с невыпадающими штифтами из сплава «замак» и ручкой с замковым механизмом с двумя ригелями 5 мм.

Для обеспечения непрерывности защитной цепи в соответствии со стандартом МЭК 62208 дверь необходимо соединить со шкафом защитным проводником.

Сборные металлические шкафы

Сборный шкаф со сплошной или прозрачной передней дверью и задней панелью, текстурированное эпоксидно-полиэстровое покрытие серого цвета RAL-7035, с оцинкованной монтажной платой или без нее.

Комплекту для сборки металлических шкафов

Все комплектующие металлического шкафа можно заказать отдельно, что обеспечивает широкий выбор конфигураций монтажа.



Поставка в сборе



Поставка в виде комплекта

Шкафы с отсеками и стойки для установки компьютеров

Верхняя и боковые панели закреплены изнутри шкафа (относится только к стойкам для установки компьютеров).

Укороченные передние двери установлены на петлях из сплава «замак» и оснащены замковым механизмом с двумя ригелями 3 мм.

При открытом ящике с клавиатурой степень защиты составляет IP40.

Сборные металлические шкафы с отсеками

Конструкция шкафов с отсеками обеспечивает ограниченный доступ пользователей к определенным отсекам, в зависимости от функционального назначения отсека. На шкафы нанесено текстурированное эпоксидно-полиэстровое покрытие серого цвета RAL-7035.

Стойки для установки компьютеров

Стойки для установки компьютеров предназначены для защиты компьютерного оборудования в производственной среде. На стойки нанесено текстурированное эпоксидно-полиэстровое покрытие серого цвета RAL-7035.



Шкаф с отсеками



Стойка для установки компьютера

Электронное оборудование

Прозрачная передняя дверь, сплошная задняя дверь и боковые панели крепятся изнутри шкафа. Текстурированное эпоксидно-полиэстеровое покрытие серого цвета RAL 7035. В шкафы шириной 600 и 800 мм можно устанавливать фиксированные стойки или поворотные монтажные рамы.

Шкаф со стойкой 19" для электронного оборудования



Принадлежности для стоек 19"



Серверные стойки

Передняя и задняя двери с вентиляционными отверстиями, боковые панели с элементами для быстрого крепления и четыре фиксированные стойки 19". Текстурированное эпоксидно-полиэстеровое покрытие цвета RAL 9011.

Принадлежности для серверной стойки



Сборные металлические шкафы

Общие сведения



Prisma Plus

Шкафы высотой 2000 мм и глубиной 500, 600 или 800 мм, поставляемые в сборе или в виде комплекта. Регулируемые вертикальные стойки позволяют устанавливать компоненты функционального конструктива Prisma Plus.

2



Заказные сборные металлические шкафы

Окраска в любой цвет RAL или NF. Любая обработка поверхности. Все отверстия выполняются путем высокоточной лазерной резки, обеспечивающей отсутствие заусенцев и деформаций. Установка принадлежностей на заводе-изготовителе.



Шкафы, обеспечивающие ЭМС

Сборный шкаф с закрытыми секциями из оцинкованной стали. Двери и панели из листовой стали с покрытием из алюминка с поверхностной плотностью 150 г/м². Тонкий внешний слой, на 55 % состоящий из алюминия, обеспечивает превосходное экранирование электромагнитных волн. Изготавливаются по требованию.

Основные комплектующие

Боковые панели	Цоколь	Соединенные шкафы	Транспортировочные принадлежности	Платы кабельного ввода
				

Внутренние двери	Принадлежности для двери	Системы блокировки и механизмы замков
		

Монтажные платы	Стандартные вертикальные рейки	Усиленные вертикальные рейки	Рейки	Поперечные рейки	Соединители для реек
					

Сборные металлические шкафы

Общие сведения



Шкаф с передней дверью и задней панелью, с оцинкованной монтажной платой или без нее, степень защиты IP55

Стандартная комплектация

- Каркас: верхняя и нижняя рамы, вертикальные стойки.
- Передняя дверь, два исполнения:
 - Сплошная дверь с усиленной рамой.
 - Прозрачная дверь со стеклом Securit®.
- Двойные двери с перекрытием, с системой фиксации левой двери.
- Задняя панель зафиксирована невыпадающими винтами.
- Съемная верхняя панель.
- Стандартная система блокировки с ручкой и замковым механизмом с двумя ригелями 5 мм.
- Четыре кронштейна для установки монтажной платы.
- Раздвижные опоры для монтажной платы.
- Поставка с оцинкованной монтажной платой или без нее.
- Опции:
 - Поперечные рейки.
 - Монолитный или сборный цоколь высотой 100 или 200 мм.
 - Платы кабельного ввода.

Сертификация

- BV, DNV, UL и CUL*.
- *1P.- 1, 12, 12K
- *2P.- 1, 12, 12K

Простой монтаж

- Конструкция сборных металлических шкафов Spacial SF включает: 4 вертикальные рейки, верхнюю и нижнюю рамы. Высокая прочность конструкции из оцинкованных стальных профилей, соединенных лазерной сваркой. Профили имеют перфорацию с шагом 25 мм для монтажа принадлежностей, которые крепятся такими же винтами, что и элементы каркаса.
- Панели корпуса встраиваются в каркас, благодаря чему габаритные размеры шкафа остаются неизменными.
- Шкафы можно соединять друг с другом, при этом их эксплуатационные качества остаются неизменными. Шкафы можно соединять в любой конфигурации, при этом двери могут быть установлены с любой стороны шкафа. При соединении двух шкафов создается двойной защитный барьер, препятствующий проникновению воды и пыли внутрь оболочек.
- Облицовка включает:
 - Дверь из листовой стали с текстурированным эпоксидно-полиэфирным покрытием серого цвета RAL 7035.
 - Заднюю и боковые панели из листовой стали с текстурированным эпоксидно-полиэфирным покрытием серого цвета RAL 7035, с двойным фальцем для увеличения жесткости, соединены невыпадающими винтами, облегчающими сборку и разборку.
 - Монолитный или сборный цоколь с текстурированным эпоксидно-полиэфирным покрытием серого цвета RAL 7022, существенно упрощающий ввод кабелей.
- Широкий ряд принадлежностей:
 - Платы для компонентов систем автоматизации.
 - Платы для модульных распределительных устройств.
 - Стойки для оборудования 19".
 - и т. д.
- Степень защиты IP55 в соответствии с МЭК 60529.
- Стойкость к механическому воздействию: IK 10 в соответствии с МЭК 62262 (IK 08 для прозрачных дверей).

Система блокировки

- Новая конструкция, современный внешний вид, эргономичность, прочность, соответствие различным спецификациям:
 - Ключи различных конфигураций.
 - Замковые механизмы различного профиля.
 - Блокировочные кнопки.
- Опционально:
 - Блокировка ручки, замковые механизмы DIN, KABA, ASSA.
 - Ручка для установки двух замковых механизмов с возможностью блокировки одним из двух или двумя ключами.
 - Навесной замок.
 - Комплект CNOMO.

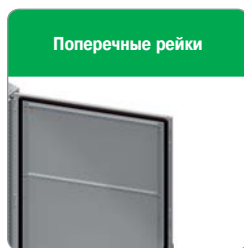
Сборные металлические шкафы

Поставка в сборе



2

Наружные размеры, мм			Кол-во дверей	Сплошная дверь		Прозрачная дверь	Боковые панели	Плата кабельного ввода		
Высота, А	Ширина, В	Глубина, С		С монтажной платой	Без монтажной платы	Без монтажной платы		Цельная	2-модульная	3-модульная
1200	600	400	1	NSYSF12640P	NSYSF12640	-	NSY2SP124	NSYEC64	NSYEC641	-
1200	600	600	1	NSYSF12660P	NSYSF12660	-	NSY2SP126	NSYEC66	NSYEC661	NSYEC662
1200	800	400	1	NSYSF12840P	NSYSF12840	-	NSY2SP124	NSYEC84	NSYEC841	-
1200	800	600	1	NSYSF12860P	NSYSF12860	-	NSY2SP126	NSYEC86	NSYEC861	NSYEC862
1400	600	400	1	NSYSF14640P	NSYSF14640	-	NSY2SP144	NSYEC64	NSYEC641	-
1400	800	400	1	NSYSF14840P	NSYSF14840	-	NSY2SP144	NSYEC84	NSYEC841	-
1600	600	600	1	NSYSF16660P	NSYSF16660	-	NSY2SP166	NSYEC66	NSYEC661	NSYEC662
1600	600	800	1	NSYSF16680P	NSYSF16680	-	NSY2SP168	NSYEC68	NSYEC681	NSYEC682
1600	800	600	1	NSYSF16860P	NSYSF16860	-	NSY2SP166	NSYEC86	NSYEC861	NSYEC862
1600	800	800	1	NSYSF16880P	NSYSF16880	-	NSY2SP168	NSYEC88	NSYEC881	NSYEC882
1800	400	400	1	-	NSYSF18440	-	NSY2SP184	NSYEC44	NSYEC441	-
1800	400	500	1	-	NSYSF18450	-	NSY2SP185	NSYEC45	NSYEC451	-
1800	400	600	1	-	NSYSF18460	-	NSY2SP186	NSYEC46	NSYEC461	NSYEC462
1800	600	400	1	NSYSF18640P	NSYSF18640	NSYSF18640T	NSY2SP184	NSYEC64	NSYEC641	-
1800	600	500	1	NSYSF18650P	NSYSF18650	NSYSF18650T	NSY2SP185	NSYEC65	NSYEC651	-
1800	600	600	1	NSYSF18660P	NSYSF18660	-	NSY2SP186	NSYEC66	NSYEC661	NSYEC662
1800	600	800	1	-	-	NSYSF18680T	NSY2SP188	NSYEC68	NSYEC681	NSYEC682
1800	800	400	1	NSYSF18840P	NSYSF18840	NSYSF18840T	NSY2SP184	NSYEC84	NSYEC841	-
1800	800	500	1	NSYSF18850P	NSYSF18850	NSYSF18850T	NSY2SP185	NSYEC85	NSYEC851	-
1800	800	600	1	NSYSF18860P	NSYSF18860	NSYSF18860T	NSY2SP186	NSYEC86	NSYEC861	NSYEC862
1800	800	600	2	NSYSF18860DP	NSYSF18860DP	-	NSY2SP186	NSYEC86	NSYEC861	NSYEC862
1800	1000	400	1	NSYSF181040P	NSYSF181040	-	NSY2SP184	NSYEC104	NSYEC1041	-
1800	1000	400	2	NSYSF181040DP	NSYSF181040DP	-	NSY2SP184	NSYEC104	NSYEC1041	-
1800	1000	500	1	NSYSF181050P	NSYSF181050	-	NSY2SP185	NSYEC105	NSYEC1051	-
1800	1000	600	1	NSYSF181060P	NSYSF181060	-	NSY2SP186	NSYEC106	NSYEC1061	NSYEC1062
1800	1000	600	2	NSYSF181060DP	NSYSF181060DP	-	NSY2SP186	NSYEC106	NSYEC1061	NSYEC1062
1800	1200	400	2	NSYSF181240DP	NSYSF181240DP	-	NSY2SP184	NSYEC124	NSYEC1241	-
1800	1200	500	2	NSYSF181250DP	NSYSF181250DP	-	NSY2SP185	NSYEC125	NSYEC1251	-
1800	1200	600	2	NSYSF181260DP	NSYSF181260DP	-	NSY2SP186	NSYEC126	NSYEC1261	NSYEC1262
2000	300	500	1	-	NSYSF20350	-	NSY2SP205	NSYEC35	NSYEC351	-
2000	300	600	1	-	NSYSF20360	-	NSY2SP206	NSYEC36	NSYEC361	-
2000	400	400	1	-	NSYSF20440	-	NSY2SP204	NSYEC44	NSYEC441	-
2000	400	500	1	-	NSYSF20450	-	NSY2SP205	NSYEC45	NSYEC451	-
2000	400	600	1	-	NSYSF20460	-	NSY2SP206	NSYEC46	NSYEC461	NSYEC462
2000	400	800	1	-	NSYSF20480	-	NSY2SP208	NSYEC48	NSYEC481	NSYEC482
2000	600	400	1	NSYSF20640P	NSYSF20640	NSYSF20640T	NSY2SP204	NSYEC64	NSYEC641	-
2000	600	500	1	NSYSF20650P	NSYSF20650	NSYSF20650T	NSY2SP205	NSYEC65	NSYEC651	-
2000	600	600	1	NSYSF20660P	NSYSF20660	-	NSY2SP206	NSYEC66	NSYEC661	NSYEC662
2000	600	800	1	NSYSF20680P	NSYSF20680	-	NSY2SP208	NSYEC68	NSYEC681	NSYEC682
2000	800	400	1	NSYSF20840P	NSYSF20840	NSYSF20840T	NSY2SP204	NSYEC84	NSYEC841	-
2000	800	500	1	NSYSF20850P	NSYSF20850	NSYSF20850T	NSY2SP205	NSYEC85	NSYEC851	-
2000	800	600	1	NSYSF20860P	NSYSF20860	NSYSF20860T	NSY2SP206	NSYEC86	NSYEC861	NSYEC862
2000	800	600	2	NSYSF20860DP	NSYSF20860DP	-	NSY2SP206	NSYEC86	NSYEC861	NSYEC862
2000	800	800	1	NSYSF20880P	NSYSF20880	NSYSF20880T	NSY2SP208	NSYEC88	NSYEC881	NSYEC882
2000	1000	400	1	NSYSF201040P	NSYSF201040	NSYSF201040T	NSY2SP204	NSYEC104	NSYEC1041	-
2000	1000	400	2	NSYSF201040DP	NSYSF201040DP	-	NSY2SP204	NSYEC104	NSYEC1041	-
2000	1000	500	1	NSYSF201050P	NSYSF201050	NSYSF201050T	NSY2SP205	NSYEC105	NSYEC1051	-
2000	1000	500	2	NSYSF201050DP	NSYSF201050DP	-	NSY2SP205	NSYEC105	NSYEC1051	-
2000	1000	600	1	NSYSF201060P	NSYSF201060	NSYSF201060T	NSY2SP206	NSYEC106	NSYEC1061	NSYEC1062
2000	1000	600	2	NSYSF201060DP	NSYSF201060DP	-	NSY2SP206	NSYEC106	NSYEC1061	NSYEC1062
2000	1000	800	1	NSYSF201080P	NSYSF201080	-	NSY2SP208	NSYEC108	NSYEC1081	NSYEC1082
2000	1200	400	2	NSYSF201240DP	NSYSF201240DP	-	NSY2SP204	NSYEC124	NSYEC1241	-
2000	1200	500	2	NSYSF201250DP	NSYSF201250DP	-	NSY2SP205	NSYEC125	NSYEC1251	-
2000	1200	600	2	NSYSF201260DP	NSYSF201260DP	-	NSY2SP206	NSYEC126	NSYEC1261	NSYEC1262
2000	1200	800	2	NSYSF201280DP	NSYSF201280DP	-	NSY2SP208	NSYEC128	NSYEC1281	NSYEC1282
2000	1600	400	2	NSYSF201640DP	NSYSF201640DP	-	NSY2SP204	NSYEC164	NSYEC1641	-
2000	1600	500	2	NSYSF201650DP	NSYSF201650DP	-	NSY2SP205	NSYEC165	NSYEC1651	-
2000	1600	600	2	NSYSF201660DP	NSYSF201660DP	-	NSY2SP206	NSYEC166	NSYEC1661	NSYEC1662
2200	400	600	1	-	NSYSF22460	-	NSY2SP226	NSYEC46	NSYEC461	NSYEC462
2200	600	600	1	NSYSF22660P	NSYSF22660	-	NSY2SP226	NSYEC66	NSYEC661	NSYEC662
2200	600	800	1	NSYSF22680P	NSYSF22680	-	NSY2SP228	NSYEC68	NSYEC681	NSYEC682
2200	800	600	1	NSYSF22860P	NSYSF22860	-	NSY2SP226	NSYEC86	NSYEC861	NSYEC862
2200	800	800	1	NSYSF22880P	NSYSF22880	NSYSF22880T	NSY2SP228	NSYEC88	NSYEC881	NSYEC882
2200	1000	600	1	NSYSF221060P	NSYSF221060	-	NSY2SP226	NSYEC106	NSYEC1061	NSYEC1062
2200	1200	600	2	NSYSF221260DP	NSYSF221260DP	-	NSY2SP226	NSYEC126	NSYEC1261	NSYEC1262
2200	1200	800	2	NSYSF221280DP	NSYSF221280DP	-	NSY2SP228	NSYEC128	NSYEC1281	NSYEC1282



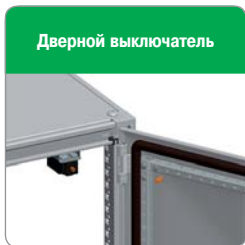
Сборные металлические шкафы

Поставка в сборе



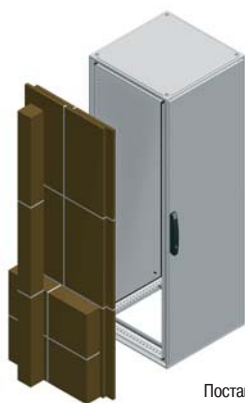
Наружные размеры, мм			Цоколь				Монтажная плита	Промежуточная монтажная плита	Стандартные вертикальные рейки	Усиленные вертикальные рейки
Высота, А	Ширина, В	Глубина, С	Высота 100 мм		Высота 200 мм					
			Передний комплект (уголки и передние панели)	Боковые панели, 2 шт.	Передний комплект (уголки и передние панели)	Боковые панели, 4 шт.				
1200	600	400	NSYSPF6100	NSYSPS4100	NSYSPF6200	NSYSPS4200	NSYMP126	NSYSIMP12	-	NSYTVR12
1200	600	600	NSYSPF6100	NSYSPS6100	NSYSPF6200	NSYSPS6200	NSYMP126	NSYSIMP12	-	NSYTVR12
1200	800	400	NSYSPF8100	NSYSPS4100	NSYSPF8200	NSYSPS4200	NSYMP128	NSYSIMP12	-	NSYTVR12
1200	800	600	NSYSPF8100	NSYSPS6100	NSYSPF8200	NSYSPS6200	NSYMP128	NSYSIMP12	-	NSYTVR12
1400	600	400	NSYSPF6100	NSYSPS4100	NSYSPF6200	NSYSPS4200	NSYMP146	NSYSIMP14	-	NSYTVR14
1400	800	400	NSYSPF8100	NSYSPS4100	NSYSPF8200	NSYSPS4200	NSYMP148	NSYSIMP14	-	NSYTVR14
1600	600	600	NSYSPF6100	NSYSPS6100	NSYSPF6200	NSYSPS6200	NSYMP166	NSYSIMP16	-	NSYTVR16
1600	600	800	NSYSPF6100	NSYSPS8100	NSYSPF6200	NSYSPS8200	NSYMP166	NSYSIMP16	-	NSYTVR16
1600	800	600	NSYSPF8100	NSYSPS6100	NSYSPF8200	NSYSPS6200	NSYMP168	NSYSIMP16	-	NSYTVR16
1600	800	800	NSYSPF8100	NSYSPS8100	NSYSPF8200	NSYSPS8200	NSYMP168	NSYSIMP16	-	NSYTVR16
1800	400	400	NSYSPF4100	NSYSPS4100	NSYSPF4200	NSYSPS4200	-	-	-	NSYVR18
1800	400	500	NSYSPF4100	NSYSPS5100	NSYSPF4200	NSYSPS5200	-	-	-	NSYVR18
1800	400	600	NSYSPF4100	NSYSPS6100	NSYSPF4200	NSYSPS6200	-	-	-	NSYVR18
1800	600	400	NSYSPF6100	NSYSPS4100	NSYSPF6200	NSYSPS4200	NSYMP186	NSYSIMP18	-	NSYVR18
1800	600	500	NSYSPF6100	NSYSPS5100	NSYSPF6200	NSYSPS5200	NSYMP186	NSYSIMP18	-	NSYVR18
1800	600	600	NSYSPF6100	NSYSPS6100	NSYSPF6200	NSYSPS6200	NSYMP186	NSYSIMP18	-	NSYVR18
1800	600	800	NSYSPF6100	NSYSPS8100	NSYSPF6200	NSYSPS8200	NSYMP186	NSYSIMP18	-	NSYVR18
1800	800	400	NSYSPF8100	NSYSPS4100	NSYSPF8200	NSYSPS4200	NSYMP188	NSYSIMP18	-	NSYVR18
1800	800	500	NSYSPF8100	NSYSPS5100	NSYSPF8200	NSYSPS5200	NSYMP188	NSYSIMP18	-	NSYVR18
1800	800	600	NSYSPF8100	NSYSPS6100	NSYSPF8200	NSYSPS6200	NSYMP188	NSYSIMP18	-	NSYVR18
1800	800	800	NSYSPF8100	NSYSPS8100	NSYSPF8200	NSYSPS8200	NSYMP188	NSYSIMP18	-	NSYVR18
1800	1000	400	NSYSPF10100	NSYSPS4100	NSYSPF10200	NSYSPS4200	NSYMP1810	NSYSIMP18	-	NSYVR18
1800	1000	500	NSYSPF10100	NSYSPS5100	NSYSPF10200	NSYSPS5200	NSYMP1810	NSYSIMP18	-	NSYVR18
1800	1000	600	NSYSPF10100	NSYSPS6100	NSYSPF10200	NSYSPS6200	NSYMP1810	NSYSIMP18	-	NSYVR18
1800	1000	800	NSYSPF10100	NSYSPS8100	NSYSPF10200	NSYSPS8200	NSYMP1810	NSYSIMP18	-	NSYVR18
1800	1200	400	NSYSPF12100	NSYSPS4100	NSYSPF12200	NSYSPS4200	NSYMP1812	NSYSIMP18	-	NSYVR18
1800	1200	500	NSYSPF12100	NSYSPS5100	NSYSPF12200	NSYSPS5200	NSYMP1812	NSYSIMP18	-	NSYVR18
1800	1200	600	NSYSPF12100	NSYSPS6100	NSYSPF12200	NSYSPS6200	NSYMP1812	NSYSIMP18	-	NSYVR18
2000	300	500	NSYSPF3100	NSYSPS5100	NSYSPF3200	NSYSPS5200	-	-	-	NSYVR20
2000	300	600	NSYSPF3100	NSYSPS6100	NSYSPF3200	NSYSPS6200	-	-	-	NSYVR20
2000	400	400	NSYSPF4100	NSYSPS4100	NSYSPF4200	NSYSPS4200	-	-	-	NSYVR20
2000	400	500	NSYSPF4100	NSYSPS5100	NSYSPF4200	NSYSPS5200	-	-	-	NSYVR20
2000	400	600	NSYSPF4100	NSYSPS6100	NSYSPF4200	NSYSPS6200	-	-	-	NSYVR20
2000	400	800	NSYSPF4100	NSYSPS8100	NSYSPF4200	NSYSPS8200	-	-	-	NSYVR20
2000	600	400	NSYSPF6100	NSYSPS4100	NSYSPF6200	NSYSPS4200	NSYMP206	NSYSIMP20	-	NSYVR20
2000	600	500	NSYSPF6100	NSYSPS5100	NSYSPF6200	NSYSPS5200	NSYMP206	NSYSIMP20	-	NSYVR20
2000	600	600	NSYSPF6100	NSYSPS6100	NSYSPF6200	NSYSPS6200	NSYMP206	NSYSIMP20	-	NSYVR20
2000	600	800	NSYSPF6100	NSYSPS8100	NSYSPF6200	NSYSPS8200	NSYMP206	NSYSIMP20	-	NSYVR20
2000	800	400	NSYSPF8100	NSYSPS4100	NSYSPF8200	NSYSPS4200	NSYMP208	NSYSIMP20	-	NSYVR20
2000	800	500	NSYSPF8100	NSYSPS5100	NSYSPF8200	NSYSPS5200	NSYMP208	NSYSIMP20	-	NSYVR20
2000	800	600	NSYSPF8100	NSYSPS6100	NSYSPF8200	NSYSPS6200	NSYMP208	NSYSIMP20	-	NSYVR20
2000	800	800	NSYSPF8100	NSYSPS8100	NSYSPF8200	NSYSPS8200	NSYMP208	NSYSIMP20	-	NSYVR20
2000	1000	400	NSYSPF10100	NSYSPS4100	NSYSPF10200	NSYSPS4200	NSYMP2010	NSYSIMP20	-	NSYVR20
2000	1000	500	NSYSPF10100	NSYSPS5100	NSYSPF10200	NSYSPS5200	NSYMP2010	NSYSIMP20	-	NSYVR20
2000	1000	600	NSYSPF10100	NSYSPS6100	NSYSPF10200	NSYSPS6200	NSYMP2010	NSYSIMP20	-	NSYVR20
2000	1000	800	NSYSPF10100	NSYSPS8100	NSYSPF10200	NSYSPS8200	NSYMP2010	NSYSIMP20	-	NSYVR20
2000	1200	400	NSYSPF12100	NSYSPS4100	NSYSPF12200	NSYSPS4200	NSYMP2012	NSYSIMP20	-	NSYVR20
2000	1200	500	NSYSPF12100	NSYSPS5100	NSYSPF12200	NSYSPS5200	NSYMP2012	NSYSIMP20	-	NSYVR20
2000	1200	600	NSYSPF12100	NSYSPS6100	NSYSPF12200	NSYSPS6200	NSYMP2012	NSYSIMP20	-	NSYVR20
2000	1200	800	NSYSPF12100	NSYSPS8100	NSYSPF12200	NSYSPS8200	NSYMP2012	NSYSIMP20	-	NSYVR20
2000	1600	400	NSYSPF16100	NSYSPS4100	NSYSPF16200	NSYSPS4200	NSYMP2016	NSYSIMP20	-	NSYVR20
2000	1600	500	NSYSPF16100	NSYSPS5100	NSYSPF16200	NSYSPS5200	NSYMP2016	NSYSIMP20	-	NSYVR20
2000	1600	600	NSYSPF16100	NSYSPS6100	NSYSPF16200	NSYSPS6200	NSYMP2016	NSYSIMP20	-	NSYVR20
2200	400	600	NSYSPF4100	NSYSPS6100	NSYSPF4200	NSYSPS6200	-	-	-	NSYVR22
2200	600	600	NSYSPF6100	NSYSPS6100	NSYSPF6200	NSYSPS6200	NSYMP226	NSYSIMP22	-	NSYVR22
2200	600	800	NSYSPF6100	NSYSPS8100	NSYSPF6200	NSYSPS8200	NSYMP226	NSYSIMP22	-	NSYVR22
2200	800	600	NSYSPF8100	NSYSPS6100	NSYSPF8200	NSYSPS6200	NSYMP228	NSYSIMP22	-	NSYVR22
2200	800	800	NSYSPF8100	NSYSPS8100	NSYSPF8200	NSYSPS8200	NSYMP228	NSYSIMP22	-	NSYVR22
2200	1000	600	NSYSPF10100	NSYSPS6100	NSYSPF10200	NSYSPS6200	NSYMP2210	NSYSIMP22	-	NSYVR22
2200	1200	600	NSYSPF12100	NSYSPS6100	NSYSPF12200	NSYSPS6200	NSYMP2212	NSYSIMP22	-	NSYVR22
2200	1200	800	NSYSPF12100	NSYSPS8100	NSYSPF12200	NSYSPS8200	NSYMP2212	NSYSIMP22	-	NSYVR22

2



Сборные металлические шкафы

Поставка в виде комплекта



Поставка в сборе

Поставка в виде комплекта

2

Стандартная комплектация

Комплекующие для сборки металлических шкафов, заказываемые по отдельности:

- Каркас из одиночных стальных оцинкованных профилей, соединенных лазерной сваркой:
 - Нижняя рама и верхняя рама с верхней панелью.
 - Комплект из четырех вертикальных реек.
- Панели из листовой стали, текстурированное эпоксидно-полиэстеровое покрытие серого цвета RAL 7035:
 - Задняя панель крепится винтами снаружи.
 - Сплошная дверь (одиночная или двойная) с петлями, ответными частями под ригели и рамой жесткости, представляющей собой две вертикальные и две регулируемые по высоте установки поперечные рейки.
 - Прозрачная дверь со стеклом Securit®, с петлями и ответными частями под ригели.
- Опции:
 - Принадлежности:
 - Цоколи высотой 100 или 200 мм.
 - Платы кабельного ввода, цельные, двух- и трехмодульные.
 - Транспортировочные принадлежности, принадлежности для двери, соединительные комплекты.
 - Светильники.
 - Вентиляционное оборудование и т. д.
 - Принадлежности для монтажа.
 - Принадлежности для прокладки кабелей.
 - Принадлежности для распределения электроэнергии.
 - Принадлежности для установки модульного оборудования.
 - Принадлежности для освещения.
 - Устройства вентиляции, фильтрации и кондиционирования воздуха.

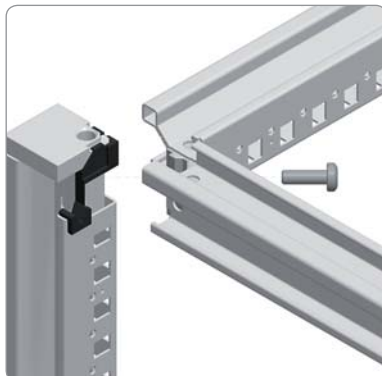
Сертификация

- BV, DNV, UL*, CUL.
- *1P.- 1, 12, 12K
- 2P.- 1, 12, 12K

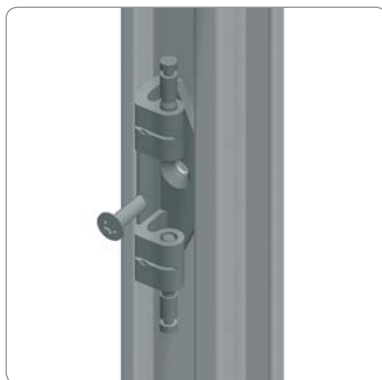
Преимущества поставки в виде комплекта

- Сборка каркаса: всего 15 минут: необходимо закрутить только 8 винтов.
- Не требует много места для сборки.
- Экономия места при транспортировке и хранении.
- Оборудование можно заранее установить на монтажную панель, а затем закрепить панель в шкафу и подключить кабели.
- Возможность иметь запасные панели.
- Широкие возможности по формированию НКУ любой конфигурации.

Четыре вертикальные рейки привинчиваются к углам верхней и нижней рам. Крепление осуществляется с помощью 8 винтов, по одному на каждый угол шкафа.



Дверные петли и ответные части под ригели крепятся к вертикальным рейкам. Двери крепятся при помощи вставных штифтов.



Задняя панель подвешивается с помощью самоцентрирующейся подвески, облегчающей крепление винтами.



Панель снабжена невыпадающими винтами, с помощью которых она прикручивается прямо к каркасу.



Сборные металлические шкафы

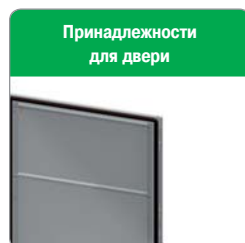
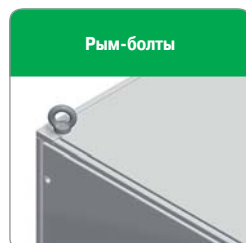
Поставка в виде комплекта



2

Наружные размеры, мм			Кол-во дверей	Вертикальные рейки	Нижняя рама и верхняя рама с верхней панелью	Задняя панель	Боковые панели	Сплошная дверь (1)	Прозрачная дверь со стеклом Securit® (1)	Монтажная плата
Высота, А	Ширина, В	Глубина, С								
Текстурированное эпоксидно-полиэфирное покрытие серого цвета RAL 7035										
1200	600	400	1	NSYSFV12	NSYSFC64	NSYBP126	NSY2SP124	NSYSFD126	NSYSFD126T	NSYMP126
1200	600	500	1	NSYSFV12	NSYSFC65	NSYBP126	NSY2SP125	NSYSFD126	NSYSFD126T	NSYMP126
1200	600	600	1	NSYSFV12	NSYSFC66	NSYBP126	NSY2SP126	NSYSFD126	NSYSFD126T	NSYMP126
1200	600	800	1	NSYSFV12	NSYSFC68	NSYBP126	NSY2SP128	NSYSFD126	NSYSFD126T	NSYMP126
1200	800	400	1	NSYSFV12	NSYSFC84	NSYBP128	NSY2SP124	NSYSFD128	NSYSFD128T	NSYMP128
1200	800	500	1	NSYSFV12	NSYSFC85	NSYBP128	NSY2SP125	NSYSFD128	NSYSFD128T	NSYMP128
1200	800	600	1	NSYSFV12	NSYSFC86	NSYBP128	NSY2SP126	NSYSFD128	NSYSFD128T	NSYMP128
1200	800	800	1	NSYSFV12	NSYSFC88	NSYBP128	NSY2SP128	NSYSFD128	NSYSFD128T	NSYMP128
1400	600	400	1	NSYSFV14	NSYSFC64	NSYBP146	NSY2SP144	NSYSFD146	NSYSFD146T	NSYMP146
1400	600	500	1	NSYSFV14	NSYSFC65	NSYBP146	NSY2SP145	NSYSFD146	NSYSFD146T	NSYMP146
1400	600	600	1	NSYSFV14	NSYSFC66	NSYBP146	NSY2SP146	NSYSFD146	NSYSFD146T	NSYMP146
1400	600	800	1	NSYSFV14	NSYSFC68	NSYBP146	NSY2SP148	NSYSFD146	NSYSFD146T	NSYMP146
1400	800	400	1	NSYSFV14	NSYSFC84	NSYBP148	NSY2SP144	NSYSFD148	NSYSFD148T	NSYMP148
1400	800	500	1	NSYSFV14	NSYSFC85	NSYBP148	NSY2SP145	NSYSFD148	NSYSFD148T	NSYMP148
1400	800	600	1	NSYSFV14	NSYSFC86	NSYBP148	NSY2SP146	NSYSFD148	NSYSFD148T	NSYMP148
1400	800	800	1	NSYSFV14	NSYSFC88	NSYBP148	NSY2SP148	NSYSFD148	NSYSFD148T	NSYMP148
1600	600	400	1	NSYSFV16	NSYSFC64	NSYBP166	NSY2SP164	NSYSFD166	NSYSFD166T	NSYMP166
1600	600	500	1	NSYSFV16	NSYSFC65	NSYBP166	NSY2SP165	NSYSFD166	NSYSFD166T	NSYMP166
1600	600	600	1	NSYSFV16	NSYSFC66	NSYBP166	NSY2SP166	NSYSFD166	NSYSFD166T	NSYMP166
1600	600	800	1	NSYSFV16	NSYSFC68	NSYBP166	NSY2SP168	NSYSFD166	NSYSFD166T	NSYMP166
1600	800	400	1	NSYSFV16	NSYSFC84	NSYBP168	NSY2SP164	NSYSFD168	NSYSFD168T	NSYMP168
1600	800	500	1	NSYSFV16	NSYSFC85	NSYBP168	NSY2SP165	NSYSFD168	NSYSFD168T	NSYMP168
1600	800	600	1	NSYSFV16	NSYSFC86	NSYBP168	NSY2SP166	NSYSFD168	NSYSFD168T	NSYMP168
1600	800	800	1	NSYSFV16	NSYSFC88	NSYBP168	NSY2SP168	NSYSFD168	NSYSFD168T	NSYMP168
1800	400	400	1	NSYSFV18	NSYSFC44	NSYBP184	NSY2SP184	NSYSFD184	-	-
1800	400	500	1	NSYSFV18	NSYSFC45	NSYBP184	NSY2SP185	NSYSFD184	-	-
1800	400	600	1	NSYSFV18	NSYSFC46	NSYBP184	NSY2SP186	NSYSFD184	-	-
1800	400	800	1	NSYSFV18	NSYSFC48	NSYBP184	NSY2SP188	NSYSFD184	-	-
1800	600	400	1	NSYSFV18	NSYSFC64	NSYBP186	NSY2SP184	NSYSFD186	NSYSFD186T	NSYMP186
1800	600	500	1	NSYSFV18	NSYSFC65	NSYBP186	NSY2SP185	NSYSFD186	NSYSFD186T	NSYMP186
1800	600	600	1	NSYSFV18	NSYSFC66	NSYBP186	NSY2SP186	NSYSFD186	NSYSFD186T	NSYMP186
1800	600	800	1	NSYSFV18	NSYSFC68	NSYBP186	NSY2SP188	NSYSFD186	NSYSFD186T	NSYMP186
1800	800	400	1	NSYSFV18	NSYSFC84	NSYBP188	NSY2SP184	NSYSFD188	NSYSFD188T	NSYMP188
1800	800	500	1	NSYSFV18	NSYSFC85	NSYBP188	NSY2SP185	NSYSFD188	NSYSFD188T	NSYMP188
1800	800	600	1	NSYSFV18	NSYSFC86	NSYBP188	NSY2SP186	NSYSFD188	NSYSFD188T	NSYMP188
1800	800	800	2	NSYSFV18	NSYSFC86	NSYBP188	NSY2SP186	NSYSFD1882D	-	NSYMP188
1800	800	800	1	NSYSFV18	NSYSFC88	NSYBP188	NSY2SP188	NSYSFD188	NSYSFD188T	NSYMP188
1800	800	800	2	NSYSFV18	NSYSFC88	NSYBP188	NSY2SP188	NSYSFD1882D	-	NSYMP188
1800	1000	400	1	NSYSFV18	NSYSFC104	NSYBP1810	NSY2SP184	NSYSFD1810	NSYSFD1810T	NSYMP1810
1800	1000	400	2	NSYSFV18	NSYSFC104	NSYBP1810	NSY2SP184	NSYSFD18102D	-	NSYMP1810
1800	1000	500	1	NSYSFV18	NSYSFC105	NSYBP1810	NSY2SP185	NSYSFD1810	NSYSFD1810T	NSYMP1810
1800	1000	600	1	NSYSFV18	NSYSFC106	NSYBP1810	NSY2SP186	NSYSFD1810	NSYSFD1810T	NSYMP1810
1800	1000	600	2	NSYSFV18	NSYSFC106	NSYBP1810	NSY2SP186	NSYSFD18102D	-	NSYMP1810
1800	1000	800	1	NSYSFV18	NSYSFC108	NSYBP1810	NSY2SP188	NSYSFD1810	NSYSFD1810T	NSYMP1810
1800	1000	800	2	NSYSFV18	NSYSFC108	NSYBP1810	NSY2SP188	NSYSFD18102D	-	NSYMP1810
1800	1200	400	2	NSYSFV18	NSYSFC124	NSYBP1812	NSY2SP184	NSYSFD18122D	NSYSFD18122DT	NSYMP1812
1800	1200	500	2	NSYSFV18	NSYSFC125	NSYBP1812	NSY2SP185	NSYSFD18122D	NSYSFD18122DT	NSYMP1812
1800	1200	600	2	NSYSFV18	NSYSFC126	NSYBP1812	NSY2SP186	NSYSFD18122D	NSYSFD18122DT	NSYMP1812
1800	1200	800	2	NSYSFV18	NSYSFC128	NSYBP1812	NSY2SP188	NSYSFD18122D	NSYSFD18122DT	NSYMP1812

(1) Включая дверные петли, ответные части под ригели и ручку с замковым механизмом с двумя ригелями 5 мм.



Сборные металлические шкафы

Поставка в виде комплекта

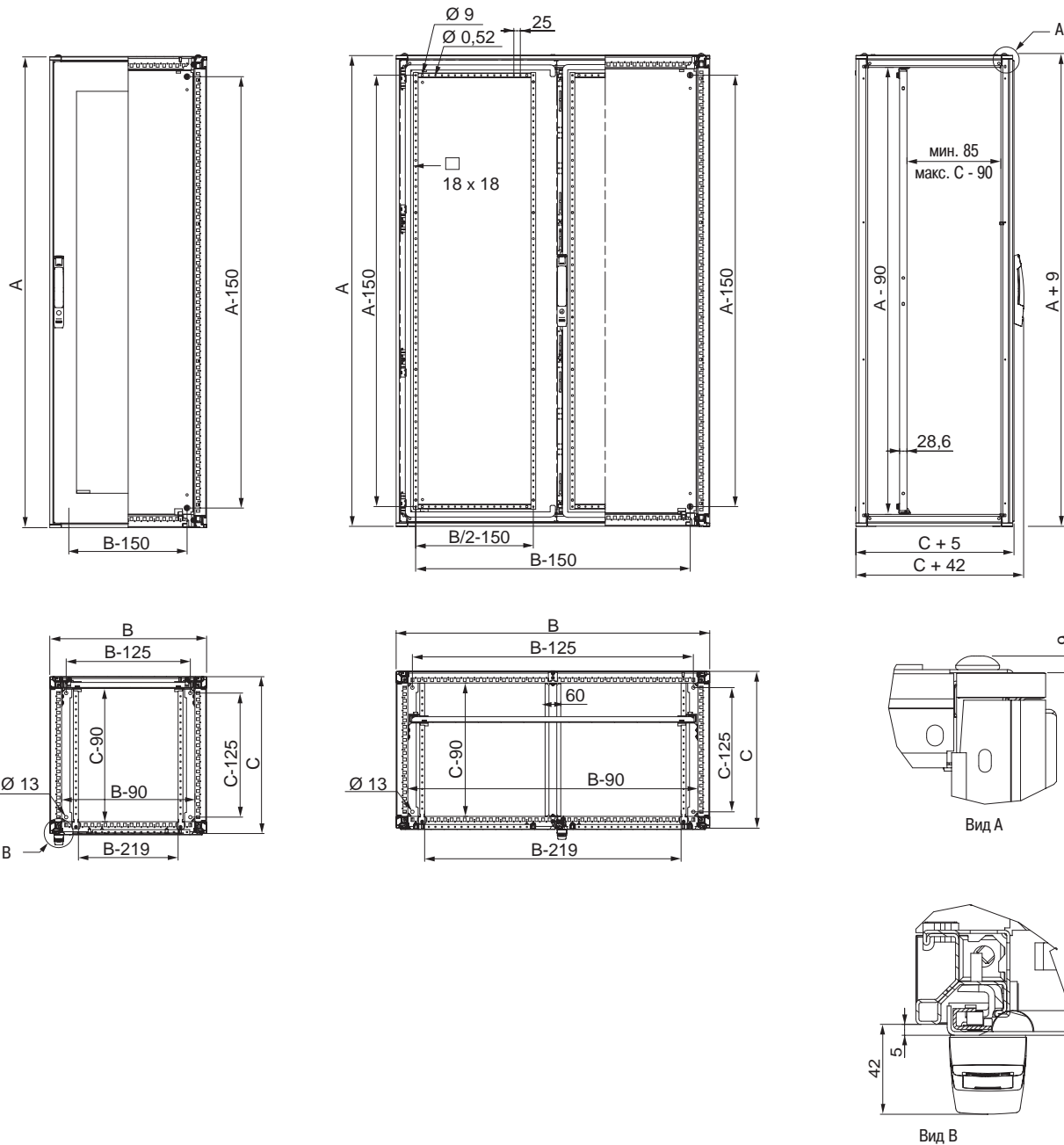


Наружные размеры, мм			Кол-во дверей	Вертикальные рейки	Нижняя рама и верхняя рама с верхней панелью	Задняя панель	Боковые панели	Сплошная дверь (1)	Прозрачная дверь со стеклом Securit® (1)	Монтажная плата
Высота, А	Ширина, В	Глубина, С								
Текстурированное эпоксидно-полиуретовое покрытие серого цвета RAL 7035										
2000	300	500	1	NSYSFV20	NSYSFC35	NSYBP203	NSY2SP205	NSYSFD203	-	-
2000	300	600	1	NSYSFV20	NSYSFC36	NSYBP203	NSY2SP206	NSYSFD203	-	-
2000	400	400	1	NSYSFV20	NSYSFC44	NSYBP204	NSY2SP204	NSYSFD204	-	-
2000	400	500	1	NSYSFV20	NSYSFC45	NSYBP204	NSY2SP205	NSYSFD204	-	-
2000	400	600	1	NSYSFV20	NSYSFC46	NSYBP204	NSY2SP206	NSYSFD204	-	-
2000	400	800	1	NSYSFV20	NSYSFC48	NSYBP204	NSY2SP208	NSYSFD204	-	-
2000	600	400	1	NSYSFV20	NSYSFC64	NSYBP206	NSY2SP204	NSYSFD206	NSYSFD206T	NSYMP206
2000	600	500	1	NSYSFV20	NSYSFC65	NSYBP206	NSY2SP205	NSYSFD206	NSYSFD206T	NSYMP206
2000	600	600	1	NSYSFV20	NSYSFC66	NSYBP206	NSY2SP206	NSYSFD206	NSYSFD206T	NSYMP206
2000	600	800	1	NSYSFV20	NSYSFC68	NSYBP206	NSY2SP208	NSYSFD206	NSYSFD206T	NSYMP206
2000	800	400	1	NSYSFV20	NSYSFC84	NSYBP208	NSY2SP204	NSYSFD208	NSYSFD208T	NSYMP208
2000	800	500	1	NSYSFV20	NSYSFC85	NSYBP208	NSY2SP205	NSYSFD208	NSYSFD208T	NSYMP208
2000	800	600	1	NSYSFV20	NSYSFC86	NSYBP208	NSY2SP206	NSYSFD208	NSYSFD208T	NSYMP208
2000	800	600	2	NSYSFV20	NSYSFC86	NSYBP208	NSY2SP206	NSYSFD2082D	-	NSYMP208
2000	800	800	1	NSYSFV20	NSYSFC88	NSYBP208	NSY2SP208	NSYSFD208	NSYSFD208T	NSYMP208
2000	800	800	2	NSYSFV20	NSYSFC88	NSYBP208	NSY2SP208	NSYSFD2082D	-	NSYMP208
2000	1000	400	1	NSYSFV20	NSYSFC104	NSYBP2010	NSY2SP204	NSYSFD2010	NSYSFD2010T	NSYMP2010
2000	1000	400	2	NSYSFV20	NSYSFC104	NSYBP2010	NSY2SP204	NSYSFD20102D	-	NSYMP2010
2000	1000	500	1	NSYSFV20	NSYSFC105	NSYBP2010	NSY2SP205	NSYSFD2010	NSYSFD2010T	NSYMP2010
2000	1000	500	2	NSYSFV20	NSYSFC105	NSYBP2010	NSY2SP205	NSYSFD20102D	-	NSYMP2010
2000	1000	600	1	NSYSFV20	NSYSFC106	NSYBP2010	NSY2SP206	NSYSFD2010	NSYSFD2010T	NSYMP2010
2000	1000	600	2	NSYSFV20	NSYSFC106	NSYBP2010	NSY2SP206	NSYSFD20102D	-	NSYMP2010
2000	1000	800	1	NSYSFV20	NSYSFC108	NSYBP2010	NSY2SP208	NSYSFD2010	NSYSFD2010T	NSYMP2010
2000	1000	800	2	NSYSFV20	NSYSFC108	NSYBP2010	NSY2SP208	NSYSFD20102D	-	NSYMP2010
2000	1200	400	2	NSYSFV20	NSYSFC124	NSYBP2012	NSY2SP204	NSYSFD20122D	NSYSFD20122DT	NSYMP2012
2000	1200	500	2	NSYSFV20	NSYSFC125	NSYBP2012	NSY2SP205	NSYSFD20122D	NSYSFD20122DT	NSYMP2012
2000	1200	600	2	NSYSFV20	NSYSFC126	NSYBP2012	NSY2SP206	NSYSFD20122D	NSYSFD20122DT	NSYMP2012
2000	1200	800	2	NSYSFV20	NSYSFC128	NSYBP2012	NSY2SP208	NSYSFD20122D	NSYSFD20122DT	NSYMP2012
2000	1600	400	2	NSYSFV20	NSYSFC164	NSYBP2016	NSY2SP204	NSYSFD20162D	-	NSYMP2016
2000	1600	500	2	NSYSFV20	NSYSFC165	NSYBP2016	NSY2SP205	NSYSFD20162D	-	NSYMP2016
2000	1600	600	2	NSYSFV20	NSYSFC166	NSYBP2016	NSY2SP206	NSYSFD20162D	-	NSYMP2016
2200	400	400	1	NSYSFV22	NSYSFC44	NSYBP224	NSY2SP224	NSYSFD224	-	-
2200	400	500	1	NSYSFV22	NSYSFC45	NSYBP224	NSY2SP225	NSYSFD224	-	-
2200	400	600	1	NSYSFV22	NSYSFC46	NSYBP224	NSY2SP226	NSYSFD224	-	-
2200	400	800	1	NSYSFV22	NSYSFC48	NSYBP224	NSY2SP228	NSYSFD224	-	-
2200	600	400	1	NSYSFV22	NSYSFC64	NSYBP226	NSY2SP224	NSYSFD226	NSYSFD226T	NSYMP226
2200	600	500	1	NSYSFV22	NSYSFC65	NSYBP226	NSY2SP225	NSYSFD226	NSYSFD226T	NSYMP226
2200	600	600	1	NSYSFV22	NSYSFC66	NSYBP226	NSY2SP226	NSYSFD226	NSYSFD226T	NSYMP226
2200	600	800	1	NSYSFV22	NSYSFC68	NSYBP226	NSY2SP228	NSYSFD226	NSYSFD226T	NSYMP226
2200	800	400	1	NSYSFV22	NSYSFC84	NSYBP228	NSY2SP224	NSYSFD228	NSYSFD228T	NSYMP228
2200	800	500	1	NSYSFV22	NSYSFC85	NSYBP228	NSY2SP225	NSYSFD228	NSYSFD228T	NSYMP228
2200	800	600	1	NSYSFV22	NSYSFC86	NSYBP228	NSY2SP226	NSYSFD228	NSYSFD228T	NSYMP228
2200	800	800	1	NSYSFV22	NSYSFC88	NSYBP228	NSY2SP228	NSYSFD228	NSYSFD228T	NSYMP228
2200	1000	400	1	NSYSFV22	NSYSFC104	NSYBP2210	NSY2SP224	NSYSFD2210	NSYSFD2210T	NSYMP2210
2200	1000	500	1	NSYSFV22	NSYSFC105	NSYBP2210	NSY2SP225	NSYSFD2210	NSYSFD2210T	NSYMP2210
2200	1000	600	1	NSYSFV22	NSYSFC106	NSYBP2210	NSY2SP226	NSYSFD2210	NSYSFD2210T	NSYMP2210
2200	1000	800	1	NSYSFV22	NSYSFC108	NSYBP2210	NSY2SP228	NSYSFD2210	NSYSFD2210T	NSYMP2210
2200	1200	400	2	NSYSFV22	NSYSFC124	NSYBP2212	NSY2SP224	NSYSFD22122D	NSYSFD22122DT	NSYMP2212
2200	1200	500	2	NSYSFV22	NSYSFC125	NSYBP2212	NSY2SP225	NSYSFD22122D	NSYSFD22122DT	NSYMP2212
2200	1200	600	2	NSYSFV22	NSYSFC126	NSYBP2212	NSY2SP226	NSYSFD22122D	NSYSFD22122DT	NSYMP2212
2200	1200	800	2	NSYSFV22	NSYSFC128	NSYBP2212	NSY2SP228	NSYSFD22122D	NSYSFD22122DT	NSYMP2212

(1) Включая дверные петли, ответные части под ригели и ручку с замковым механизмом с двумя ригелями 5 мм.



Размеры



Принадлежности

Панели



Боковые панели

Наружное крепление

- Комплект из двух боковых панелей, закрепляемых с наружной стороны шкафа.
- Невыпадающие винты.
- Материал: сталь.
- Текстурированное эпоксидно-полиэстровое покрытие серого цвета RAL -7035.



Комплект поставки: 2 боковые панели наружного крепления и крепежные элементы.

Наружные размеры, мм		№ по каталогу
Высота	Глубина	
1,200	400	NSY2SP124
	500	NSY2SP125
	600	NSY2SP126
	800	NSY2SP128
1,400	400	NSY2SP144
	500	NSY2SP145
	600	NSY2SP146
	800	NSY2SP148
1,600	400	NSY2SP164
	500	NSY2SP165
	600	NSY2SP166
	800	NSY2SP168
1,800	400	NSY2SP184
	500	NSY2SP185
	600	NSY2SP186
	800	NSY2SP188
2,000	400	NSY2SP204
	500	NSY2SP205
	600	NSY2SP206
	800	NSY2SP208
2,200	400	NSY2SP224
	500	NSY2SP225
	600	NSY2SP226
	800	NSY2SP228



Защитные колпачки

- Защитные колпачки для задней и боковых панелей наружного крепления.
- Материал: полиамид-6.
- Окрашены в серый цвет RAL 7035.



Комплект поставки: 50 штук.



Количество поставляемых колпачков зависит от модели шкафа и кратно 50 (50, 100, 150...).

№ по каталогу

NSYCSP



Боковые панели

Внутреннее крепление

- Комплект из двух боковых панелей, закрепляемых с внутренней стороны шкафа. Предотвращают несанкционированный доступ. Возможность использования в общественных местах.
- Материал: сталь.
- Текстурированное эпоксидно-полиэстровое покрытие серого цвета RAL 7035.



Комплект поставки: две боковые панели внутреннего крепления, с уплотнением и набором принадлежностей.

Наружные размеры, мм		№ по каталогу
Высота	Глубина	
1,200	600	NSY2SPI126
	500	NSY2SPI185
1,800	600	NSY2SPI186
	800	NSY2SPI188
2,000	400	NSY2SPI204
	500	NSY2SPI205
	600	NSY2SPI206
	800	NSY2SPI208
2,200	600	NSY2SPI226
	800	NSY2SPI228

>Преимущество

Защита от несанкционированного доступа; рекомендуется для использования в общественных местах.



Боковые панели быстрого крепления

- Комплект из двух боковых панелей, закрепляемых с наружной стороны шкафа с помощью защелок.
- Материал: сталь.
- Текстурированное эпоксидно-полиэстровое покрытие серого цвета RAL 7035.
- Степень защиты IP40.



Комплект поставки: две боковые панели с креплением на защелках, без уплотнения и крепежных элементов.

Наружные размеры, мм		№ по каталогу
Высота	Глубина	
1,200	600	NSY2SPQ126
	800	NSY2SPQ128
1,400	600	NSY2SPQ146
	800	NSY2SPQ148
1,600	600	NSY2SPQ166
	800	NSY2SPQ168
1,800	600	NSY2SPQ186
	800	NSY2SPQ188
2,000	600	NSY2SPQ206
	800	NSY2SPQ208
2,200	600	NSY2SPQ226
	800	NSY2SPQ228

>Преимущество

Быстрый доступ к внутренним компонентам шкафа.



>Преимущество

Предотвращение несанкционированного доступа; рекомендуется для использования в общественных местах.

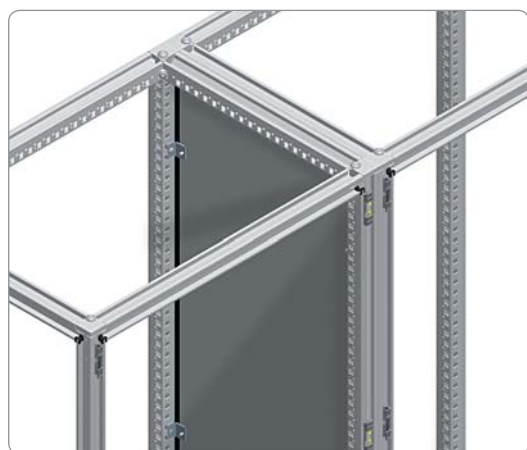
Задняя панель внутреннего крепления

- Задняя панель, закрепляемая с внутренней стороны шкафа, препятствует несанкционированному доступу. Снять панель с внешней стороны шкафа невозможно. Обычно используется в общественных местах.
- Материал: сталь.
- Текстурированное эпоксидно-полиэстровое покрытие серого цвета RAL 7035.



Комплект поставки: 1 задняя панель внутреннего крепления и крепежные элементы.

Наружные размеры, мм		№ по каталогу
Высота	Ширина	
1,200	600	NSYBPI126
	600	NSYBPI166
1,600	800	NSYBPI168
	600	NSYBPI186
1,800	800	NSYBPI188
	1,000	NSYBPI1810
	400	NSYBPI204
2,000	600	NSYBPI206
	800	NSYBPI208
	1,000	NSYBPI2010
	1,200	NSYBPI2012
	600	NSYBPI226
2,200	800	NSYBPI228
	1,000	NSYBPI2210



Разделительная панель

- Разделительная панель крепится непосредственно к каркасу и предотвращает проникновение воды и пыли, обеспечивая между соединенными друг с другом шкафами степень защиты IP54.
- Материал: оцинкованная сталь.



Комплект поставки: 1 разделительная панель, уплотнение и крепежные элементы.

Наружные размеры, мм		№ по каталогу
Высота	Глубина	
1,600	600	NSYPPS166
	800	NSYPPS168
1,800	400	NSYPPS184
	500	NSYPPS185
	600	NSYPPS186
2,000	400	NSYPPS204
	500	NSYPPS205
	600	NSYPPS206
	800	NSYPPS208
2,200	600	NSYPPS226
	800	NSYPPS228

Принадлежности

Панели



2

Защитный кожух для боковых разъемов

- Защитный кожух для разъемов, монтируемых на модульной разделительной панели.
- Глубина 200 мм.
- Дверь с углом открытия 120°.
- Общая внутренняя система блокировки. Плоская накладка дверного замка с двумя вертикальными ригелями 5 мм. Возможность замены плоской накладки на ручку.
- Материал: сталь.
- Текстурированное эпоксидно-полиэстровое покрытие серого цвета RAL -7035.



Комплект поставки: защитный кожух, цельная плата кабельного ввода и крепежные элементы.

Наружные размеры, мм		№ по каталогу
Высота, А	Глубина, С	
1,800	500	NSYCPC185
	600	NSYCPC186
2,000	500	NSYCPC205
	600	NSYCPC206

Принадлежности

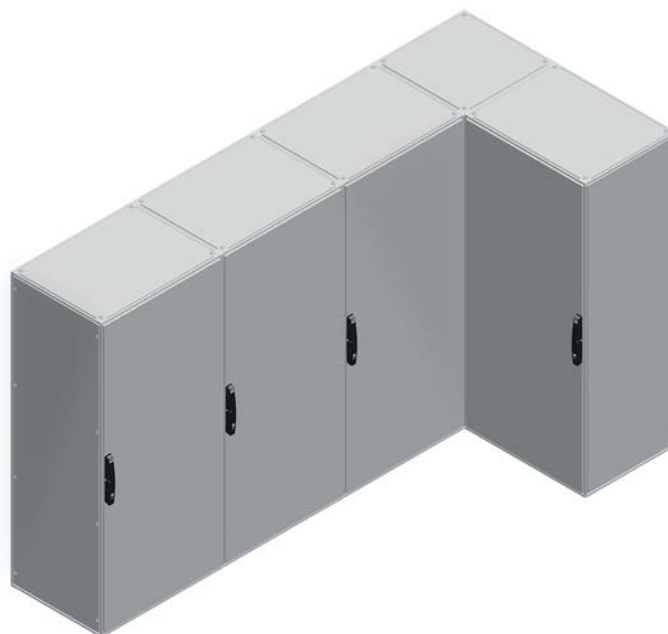
Соединенные шкафы

Соединительные комплекты для шкафов Spacial SF

Конструкция шкафов позволяет соединять их друг с другом. Благодаря скорости и простоте, с которой шкафы крепятся друг к другу боковыми или задними сторонами, и наличию элементов, упрощающих соединение и транспортировку, соединенные шкафы являются наилучшим решением для любых электроустановок. Соединительные элементы крепятся к каркасам с помощью самонарезающих винтов М6, также, при необходимости, возможно использование закладных гаек М6 и М8 (**NSYCNFM6** и **NSYCNFM8**).

Соединительные комплекты	№ по каталогу
Стандартный + усиленный комплекты	NSYSFBK + NSYSFBKR
Комплект для 19-дюймовой стойки + усиленный комплект	NSYSFBK19 + NSYSFBKR
Комплект для наружного монтажа + усиленный комплект	NSYSFBKE + NSYSFBKR
Комплект для наружного монтажа + комплект для быстрого соединения	NSYSFBKE + NSYSFBKF

Примечание. Механические характеристики соединенного шкафа не отличаются от характеристик отдельного шкафа. Прочие принадлежности приведены в таблице для транспортировочных принадлежностей на стр. SFM024/3.

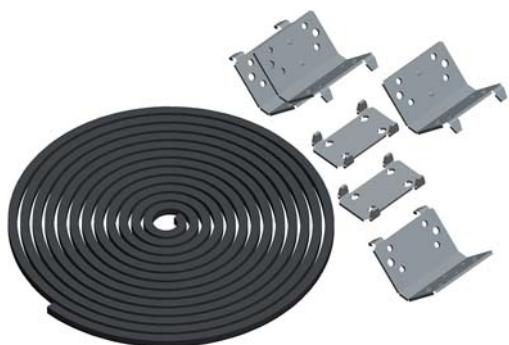


> Преимущество

Соединение шкафов в различных комбинациях, соответствие любым требованиям.

Принадлежности Соединенные шкафы

2



Стандартный соединительный комплект

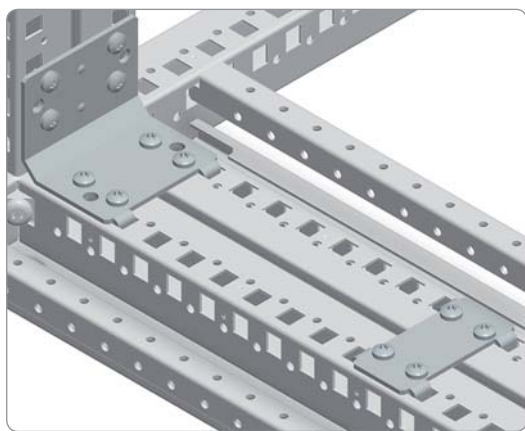
- Предназначен для соединения шкафов боковыми или задними сторонами.
- Крепление с внутренней стороны шкафов.
- Степень защиты: IP55.
- Материал:
 - Плоские зажимы и скобы: оцинкованная сталь.
 - Уплотнение: EPDM.



Комплект поставки: 4 скобы, 2 плоских зажима, уплотнение и крепежные элементы.

№ по каталогу

NSYSFBK

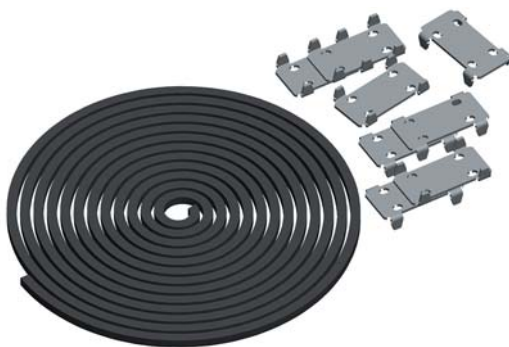


Соединительный комплект для 19-дюймовой стойки

- Предназначен для соединения шкафов и 19-дюймовых стоек боковыми или задними сторонами.
- Крепление с внутренней стороны шкафов.
- Степень защиты: IP55.
- Материал:
 - Плоские зажимы: оцинкованная сталь.
 - Уплотнение: EPDM.



Комплект поставки: 8 плоских зажимов, уплотнение и крепежные элементы.



№ по каталогу

NSYSFBK19



Принадлежности Соединенные шкафы



Усиленный соединительный комплект

- Используется совместно с другими соединительными комплектами для усиления соединения шкафов, подвергающихся сильным нагрузкам.
- Крепление с внутренней стороны шкафов.
- Материал: оцинкованная сталь.



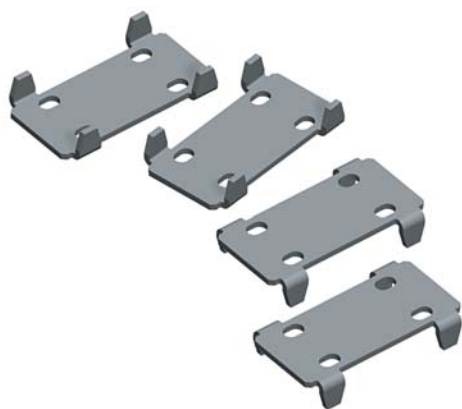
Комплект поставки: 4 усиленных зажима и крепежные элементы.

№ по каталогу

NSYSFBKR



2



Комплект для быстрого соединения

- Предназначен для быстрого соединения двух шкафов.
- Крепление с внутренней стороны шкафов.
- Рекомендуется для временного соединения шкафов, не требующего высокой степени защиты IP.
- Степень защиты: IP40.
- Материал: оцинкованная сталь.



Комплект поставки: 4 плоских соединителя и крепежные элементы.

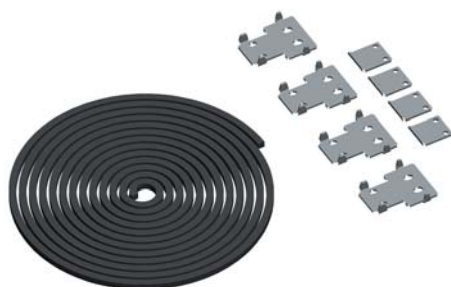
№ по каталогу

NSYSFBKF



Принадлежности Соединенные шкафы

2



Комплект для соединения шкафов предыдущих моделей со шкафами Spacial SF

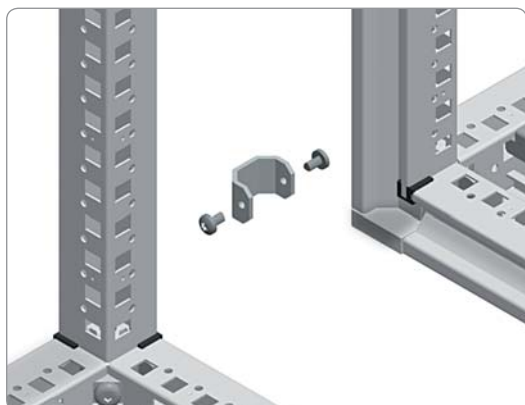
- Предназначен для соединения боковыми или задними сторонами шкафов предыдущих моделей (OLN или Spacial 6000) со шкафами Spacial SF.
- Крепление с внутренней стороны шкафов.
- Степень защиты: IP55.
- Материал:
 - Плоские зажимы и вставки: оцинкованная сталь.
 - Уплотнение: EPDM.



Комплект поставки: 4 вставки, 4 плоских зажима, уплотнение и крепежные элементы.

№ по каталогу

NSYSFBKSH



Соединительный комплект для наружного монтажа

- Предназначен для соединения каркасов шкафов.
- Крепление с внешней стороны шкафов.
- Монтажная панель или вертикальные рейки, прикрепленные к задней стороне шкафа, препятствуют установке и снятию элементов соединительного комплекта.
- Возможно использование с усиленным соединительным комплектом или комплектом для быстрого соединения.
- Степень защиты: IP55.
- Материал:
 - Внешние зажимы: оцинкованная сталь.
 - Уплотнение: EPDM.



Комплект поставки: 4 внешних зажима, уплотнение и крепежные элементы.

№ по каталогу

NSYSFBKE

Принадлежности Соединенные шкафы



Соединительный комплект для шкафов Spacial SM

- Предназначен для соединения шкафов боковыми сторонами.
- Крепление с внутренней стороны шкафов.
- Степень защиты: IP55.
- Материал:
 - Уплотнение размером 9 x 9 мм: EPDM.

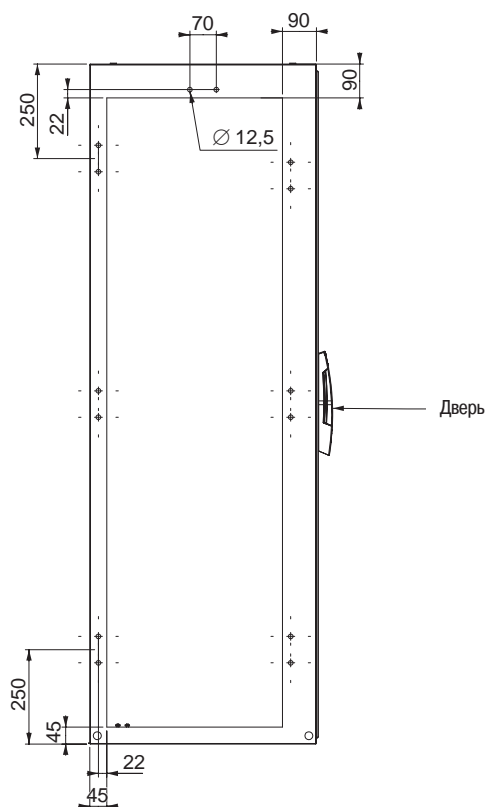
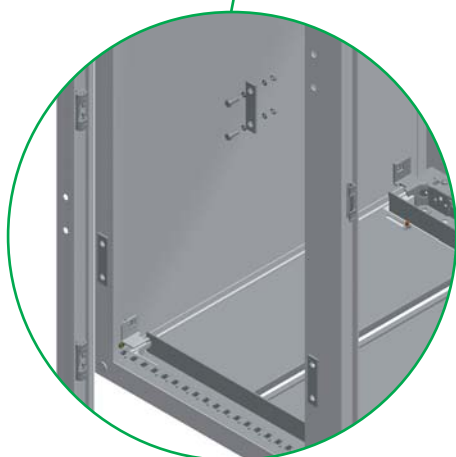
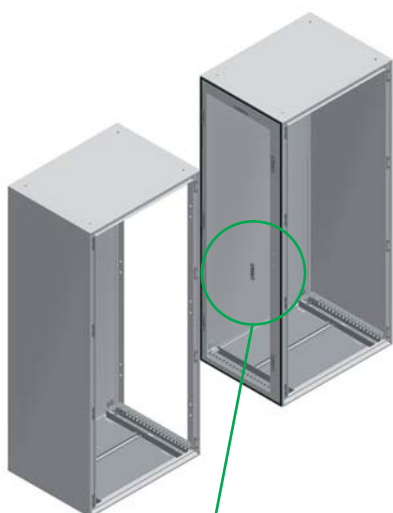


Комплект поставки: 1 уплотнение и крепежные элементы.

№ по каталогу

NSYSMBK

2



Принадлежности

Напольные элементы

Цоколи, поставляемые в виде комплекта

Комплект передней и задней панелей



Цоколь высотой 100 мм

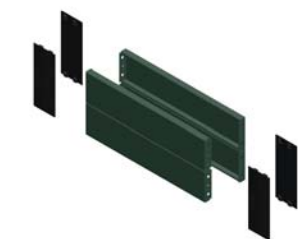
Боковые панели



Цоколь в сборе



Цоколь высотой 200 мм



Цоколь собирается из двух комплектов: комплекта передней и задней панелей и комплекта боковых панелей, длина которых определяется глубиной шкафа. Количество требуемых боковых панелей определяется способом соединения цоколей.

> Преимущество

- Прочная конструкция.
- Модульное исполнение цоколей позволяет снизить число моделей цоколей, хранимых на складе.

Принадлежности

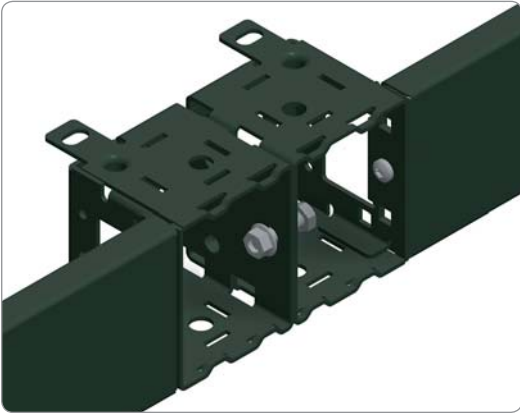
Напольные элементы

Способы соединения цоколей

- ❶ Боковые поверхности уголков всегда соприкасаются.
Цоколи соединяются винтами М8 и гайками (не входят в стандартный комплект поставки).

> **Преимущество**

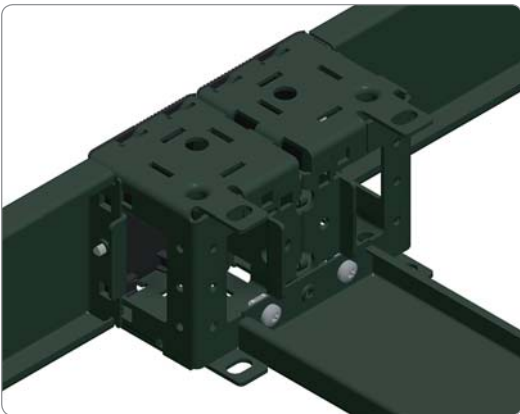
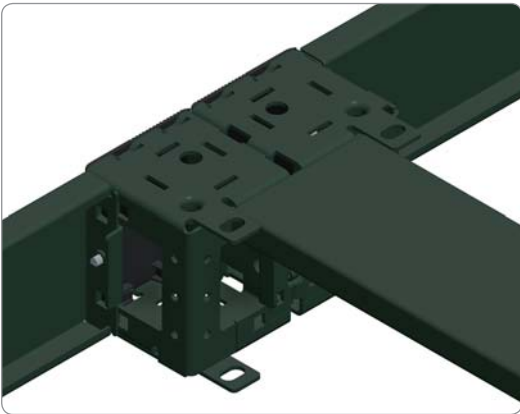
Наличие свободного места в продольном направлении для прокладки кабелей.
Повышенная жесткость собранной конструкции.



- ❷ С помощью боковых панелей, винтов М6 и закладных гаек (не входят в стандартный комплект поставки, номера по каталогу **NSYSPM6** и **NSYCN9M625**), которые могут крепиться как к верхней, так и к нижней части цоколя.

> **Преимущество**

Повышенная жесткость в продольном направлении при транспортировке.



- ❸ Соединение цоколей по вертикали с помощью винтов М12 и гаек (не входят в стандартный комплект поставки).

> **Преимущество**

Возможность использования уголков различной высоты.

