

5

# Шкафы из пластика



**Thalassa PLM** Настенные шкафы из полиэфира 5/6

Размеры 5/8

Руководство по выбору 5/12



**Thalassa PLMEX** Шкафы для эксплуатации во взрывоопасной атмосфере 5/24



**Thalassa PLA** Напольные шкафы из полиэфира 5/28

Руководство по выбору 5/30

Размеры 5/34

Принадлежности 5/36



**Thalassa PLAT** Самовентилирующиеся шкафы с навесом 5/31



**Thalassa PLAZ** Шкафы с открытой нижней рамой, выполняющей функцию цоколя 5/32



**Thalassa PLAZT** Самовентилирующиеся шкафы с навесом и открытой нижней рамой, выполняющей функцию цоколя 5/33



**Thalassa PLD** Напольные шкафы DIN из полиэфира 5/59

Руководство по выбору 5/60

Размеры 5/62

Принадлежности 5/63



### Коробки Thalassa PLS

- Серия модульных коробок из изоляционного материала, которые можно соединять друг с другом для реализации различных функций. Прозрачные крышки позволяют видеть установленные внутри компоненты.
- 14 типоразмеров от 270 x 180 x 180 мм до 720 x 540 x 230 мм.
- Принадлежности для применения в электроснабжении, автоматизации и модульных установках.



### Настенные шкафы THALASSA PLM

- Моноблочный корпус из ABS/поликарбоната или полиэфира. Степень защиты IP66, сплошная или прозрачная дверь. Встроенный верхний и нижний козырьки позволяют устанавливать шкаф в перевернутом положении.
- 8 типоразмеров: от 310 x 215 x 160 мм до 1056 x 852 x 350 мм.
- Широкий выбор принадлежностей (общих с универсальным шкафом Spacial 3D) для применения в электроснабжении, автоматизации и модульных установках.



## Напольные шкафы THALASSA PLA

- Модульные шкафы из полиэфира:
  - 40 типоразмеров;
  - 4 исполнения: полностью закрытые (IP 65); самовентилирующиеся с навесом; с нижней рамой, выполняющей роль цоколя и с/без навеса (IP 44 или 54).
  - дверь: сплошная, стеклянная или с защитой от наклеивания незаконных рекламных объявлений.
- Большой выбор принадлежностей для решения широкого круга задач:
  - Распределение электроэнергии
  - Монтаж устройств автоматики
  - Монтаж модульных устройств 19"



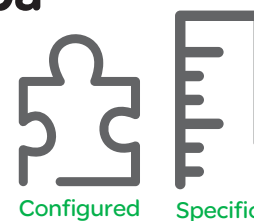
## Напольные шкафы THALASSA PLD

- В-основном предназначены для распределения электроэнергии низкого напряжения, позволяют устанавливать сборные шины.



## Шкафы из полиэфира

Исполнение на заказ



Configured

Specific

**В отличие от стандартного изделия, шкаф заказного исполнения не требует подготовки к применению.**

### Преимущества шкафов, изготовленных на заказ

#### Подготовка монтажных отверстий для установки на машинном оборудовании

Дает возможность не тратить время на лишнюю транспортировку шкафа, разметку и продельвание отверстий, позволяет избежать ошибок при подготовке отверстий в корпусе, панелях и дверях.



#### Экономия времени за счет установки принадлежностей на заводе

Мы можем поставлять напольные и настенные шкафы из полиэфира с установленными по вашему выбору принадлежностями.



#### Экономия времени благодаря поставке принадлежностей, изготовленных по вашему заказу

Мы можем изготовить по заказу принадлежности, максимально удовлетворяющие вашим потребностям: монтажную плату, внутренние двери, платы кабельного ввода и т.д.



#### Выбор цвета по требованию заказчика

Мы предлагаем решения, позволяющие вписать шкаф в интерьер (пейзаж) или наоборот, выделить его на окружающем фоне:

- Изготовление шкафа из материала нужного вам цвета.
- Перекрашивание стандартного шкафа.
- Использование покрытия, препятствующего нанесению граффити.



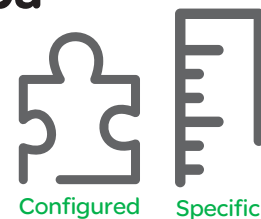
#### Увеличение срока службы вашего оборудования

Заводская установка устройств поддержания заданного микроклимата.



## Шкафы из полиэфира

Примеры установок



Configured

Specific



Соединенные друг с другом коробки Thalassa PLS с подготовленными отверстиями и установленными принадлежностями



Настенный шкаф PLM с подготовленными на заводе отверстиями под кабельные сальники



Напольный шкаф Thalassa PLA с установленными на заводе принадлежностями



Два соединенных в ряд напольных шкафа Thalassa PLA с установленными на заводе принадлежностями

# Настенные шкафы из полиэфира

## Длительный срок службы

Высокая стойкость к коррозии и способность сохранять механические и изоляционные свойства в жестких условиях.

## Герметичность

- Степень защиты IP 66.
- Полиуретановое уплотнение.
- Встроенный козырек.
- Замок устанавливается вне зоны уплотнения.

## Возможность выбора

- 1 модель из ABS/поликарбоната
- 7 моделей из полиэфира.
- Сплошная или прозрачная дверь.

## Простота

- Открывание двери в другую сторону при переворачивании шкафа.
- Угол открывания 120° или 180°.
- Высверливание отверстий не приводит к коррозии.
- Малый вес.



## Удобство

- Пазы для простой установки DIN-реек.
- Разметочная сетка на передней и задней двери, облегчающая подготовку отверстий.

## Изготовление на заказ

- Предложение Configured: подготовка отверстий и установка стандартных принадлежностей.
- Предложение Specific: нестандартные цвета и принадлежности.

## Безопасность

- Двойная изоляция (возможность создания электроустановок с классом защиты II).
- Механическая прочность.
- Отсутствие риска для людей.

## Различные области применения

- Жесткие условия промышленных предприятий и объектов инфраструктуры.
- Внутренняя или наружная установка.
- Монтаж модульных устройств распределения электроэнергии

## Общие характеристики настенных шкафов Thalassa PLM

- Внутренняя или наружная установка.
- 1 типоразмер настенного шкафа из ABS/поликарбоната (310 x 215 x 160 мм).
- 7 типоразмеров настенных шкафов из полиэфира.
- Моноблочный корпус с навесами (обеспечивающими герметичность), кроме настенного шкафа кат. № **NSVPLM3025**.
- Двери с полиуретановым уплотнением.
- Двери двух типов:
  - сплошные;
  - прозрачные (для шкафов из ABS/поликарбоната) или стеклянные (для шкафов из полиэфира).
- Открывание двери в другую сторону при переворачивании шкафа.
- Степень защиты IP 66 в соответствии со стандартом МЭК 60529.
- Стойкость к внешнему механическому воздействию IK 10 для шкафов со сплошной дверью и IK 08 для шкафов из полиэфира со стеклянной дверью в соответствии со стандартом МЭК 62262.
- Широкий выбор аксессуаров, общих со стальными настенными шкафами Spacial S3D и Spacial CRN.

## Характеристики материала полиэфир

Полиэфир горячего формования, армированный стекловолокном. Серый цвет RAL 7032.

Свойства материала:

- Удельная электрическая плотность изоляции: несколько киловольт на миллиметр.
- Термостойкость: от -50 до +150 °C.
- Не размягчается при интенсивном нагреве (испытание вдавливанием шарика при +150 °C).
- Самозатухающий (не способствует распространению пламени):  
класс HB40; гаснет за несколько секунд при 30-секундном испытании нагретой до 960 °C проволокой.
- Не содержит галогенов.
- При горении образует малое количество нетоксичного дыма.
- Малый вес.
- Легко режется и сверлится.
- Стойкость к коррозии: не образует ржавчины и устойчив к различным химическим веществам.
- Стойкость к атмосферным воздействиям.

## Технология изготовления шкафов из полиэфира

Компоненты шкафа (корпус и дверь) изготавливаются методом горячего формования: все детали отличаются замечательной чистотой поверхности с обеих сторон и могут иметь гнезда под резьбовые вставки для установки аксессуаров или выступы для проводки кабелей.

## Сертификат соответствия стандарту на электрические оболочки МЭК 62208

Соответствие требованиям по степени защиты IP и IK, термо- и огнестойкости, сопротивлению изоляции (5000 В), стойкости к атмосферным воздействиям и коррозии, механическим нагрузкам на корпус (150 кг/м<sup>2</sup>) и дверь (30 кг/м<sup>2</sup>).

## Настенные шкафы из полиэфира сертифицированы UL и относятся к классу 4х и 13 по классификации NEMA

## Двойная изоляция позволяет создавать электроустановки класса защиты II согласно МЭК 61439- 1

## Соответствие природоохранной директиве RoHS



# Настенные шкафы из ABS/ поликарбоната 310 x 215 мм IP 66

## Общая информация



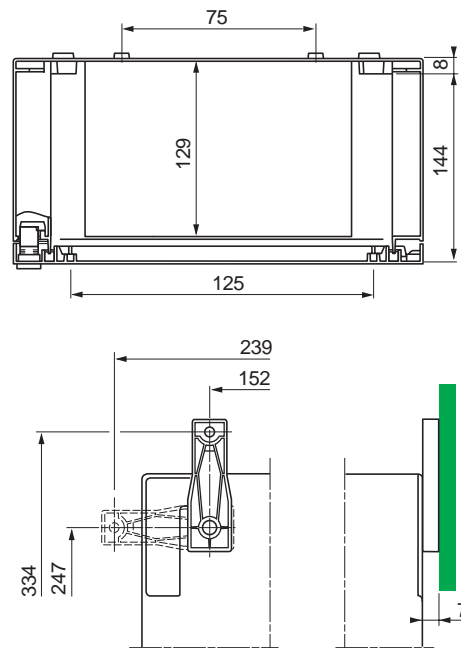
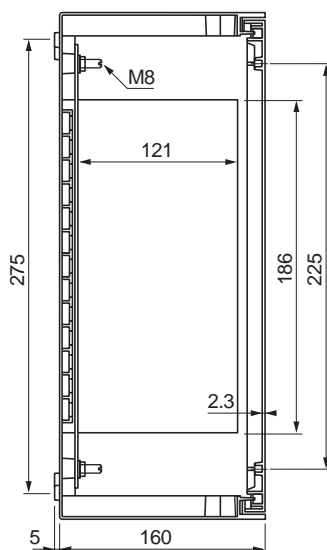
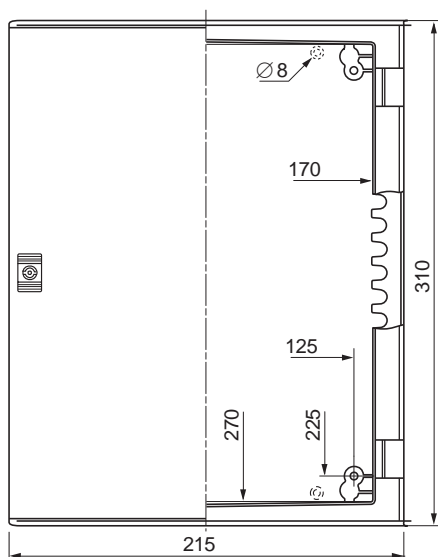
### Технические характеристики

- Моноблочные настенные шкафы из ABS/поликарбоната серого цвета RAL 7032.
- Модель с прозрачной дверью из поликарбоната.
- Запирается замком с двумя бородками 3 мм.
- Угол открывания двери: 180°.
- Термостойкость: -35 °С...+90 °С.
- Степень защиты IP 66 в соответствии с МЭК 60529.
- Стойкость к внешнему механическому воздействию IK10 (20 джоулей) в соответствии с IEC 62262.
- Симметричные монтажные рейки кат. номер **NSYCS200PLM** с пластиковыми гайками кат. номер **NSYTCSPML** устанавливаются прямо в расположенные с шагом 25 мм пазы в задней стенке.
- Крепление монтажных плат к болтам на задней стенке шкафа.
- Разметочная сетка с шагом 25 мм на внутренней стороне двери.

Габаритные размеры (мм)			№ по каталогу настенного шкафа с дверью	
Высота	Ширина	Глубина	Сплошная*	Прозрачная
310	215	160	<b>NSYPLM32</b>	<b>NSYPLM32T</b>

\* Шкафы могут поставляться с установленной металлической или пластмассовой монтажной платой. См. общую таблицу выбора на стр. 6/22.

### Размеры



# Настенные шкафы из полиэфира 308 x 255 мм IP 66

## Общая информация



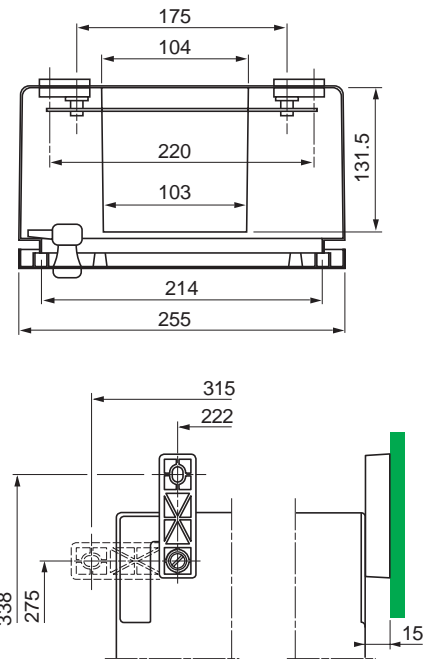
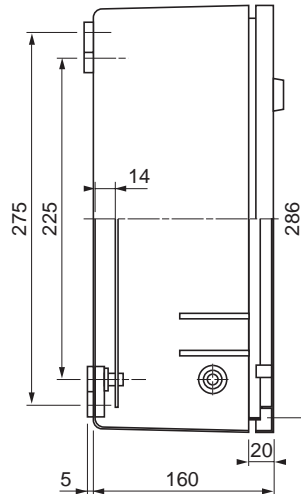
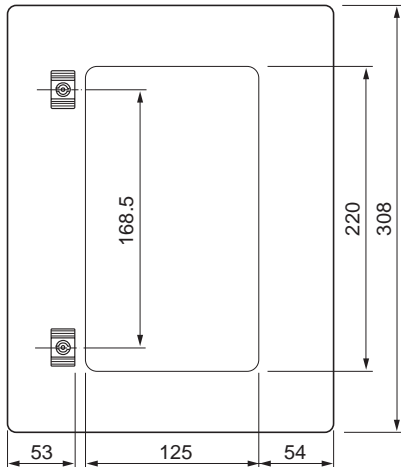
### Технические характеристики

- Моноблочный настенный шкаф изготовлен из полиэфира горячего формования, усиленного стекловолокном. Серый цвет RAL 7032.
- Модель с прозрачной дверью из закаленного стекла.
- Степень защиты IP 66 в соответствии со стандартом МЭК 60529.
- Стойкость к механическому воздействию:
  - шкафы со сплошной дверью: IK 10 (20 Дж);
  - шкафы с прозрачной дверью IK 08 (5 Дж) в соответствии с МЭК 62262.
- Запирается двумя замками с двумя бородками 3 мм.
- Угол открывания двери: 120°.
- Монтаж принадлежностей при помощи 4 болтов M8 x 18 на задней стенке.
- Разметочная сетка с шагом 50 мм на внутренней стороне двери.

Габаритные размеры (мм)			№ по каталогу настенного шкафа с дверью	
Высота	Ширина	Глубина	Сплошная*	Прозрачная
308	255	160	NSYPLM3025	NSYPLM3025T

\* Шкафы могут поставляться с установленной металлической или пластмассовой монтажной платой. См. общую таблицу выбора на стр. 6/22.

### Размеры



# Настенные шкафы из полиэфира IP 66

## Общая информация



### Технические характеристики

- Моноблочный настенный шкаф изготовлен из полиэфира горячего формования, усиленного стекловолокном. Серый цвет RAL 7032.
- Модель с прозрачной дверью из закаленного стекла.
- Степень защиты IP 66 в соответствии со стандартом МЭК 60529.
- Стойкость к механическому воздействию:
  - шкафы со сплошной дверью: IK 10 (20 Дж);
  - шкафы с прозрачной дверью IK 08 (5 Дж) в соответствии с МЭК 62262.
- Замки расположены вне зоны уплотнения, что постоянно обеспечивает высокую степень защиты IP 66.
- Замки и профили замковых механизмов
  - шкаф высотой ≤ 847 мм: 2 замка под ключ с 2 бородками или 1 ручка с замком, обеспечивающим запирание в трех точках;
  - шкаф высотой 1056 мм: 1 замок под ключ с 2 бородками, запирание в четырех точках.
- Угол открывания двери: 180°.
- Гнезда под резьбовые вставки для крепления принадлежностей: М6 внутри корпуса, М5 на двери шкафов высотой 430 и 530 мм, М6 на двери шкафа высотой ≥ 647 мм.
- Стандартная комплектация 4 болтами М8 для крепления принадлежностей к задней стенке.
- Симметричные монтажные рейки кат. номер **NSYCS●●●PLM** с пластиковыми гайками кат. номер **NSYTCSPLM** устанавливаются прямо в расположенные с шагом 25 мм пазы в задней стенке.
- Разметочная сетка с шагом 25 мм на внутренней стороне двери.



Встроенный козырек, защищающий дверь и уплотнение.  
Два замка под ключ с 2 бородками, расположенные вне зоны уплотнения.



Легко снимаемые петли с невыпадающими стержнями из полиамида.



Габаритные размеры (мм)			№ по каталогу настенного шкафа с дверью			
Высота (А)	Ширина (В)	Глубина (С)	Сплошная (3)	Сплошная (1)	Прозрачная	Прозрачная (1)
430	330	200	<b>NSYPLM43</b>	<b>NSYPLM43V</b>	<b>NSYPLM43T</b>	<b>NSYPLM43TV</b>
530	430	200	<b>NSYPLM54</b>	<b>NSYPLM54V</b>	<b>NSYPLM54T</b>	<b>NSYPLM54TV</b>
647	436	250	<b>NSYPLM64</b>	<b>NSYPLM64V</b>	<b>NSYPLM64T</b>	<b>NSYPLM64TV</b>
747	536	300	<b>NSYPLM75</b>	<b>NSYPLM75V</b>	<b>NSYPLM75T</b>	<b>NSYPLM75TV</b>
847	636	300	<b>NSYPLM86</b>	<b>NSYPLM86V</b>	<b>NSYPLM86T</b>	<b>NSYPLM86TV</b>
1056	852	350	<b>NSYPLM108 (2)</b>	-	<b>NSYPLM108T (2)</b>	-

(1) Стандартная комплектация: ручка со встроенным замком с тремя точками запирания ключом 1242 E.

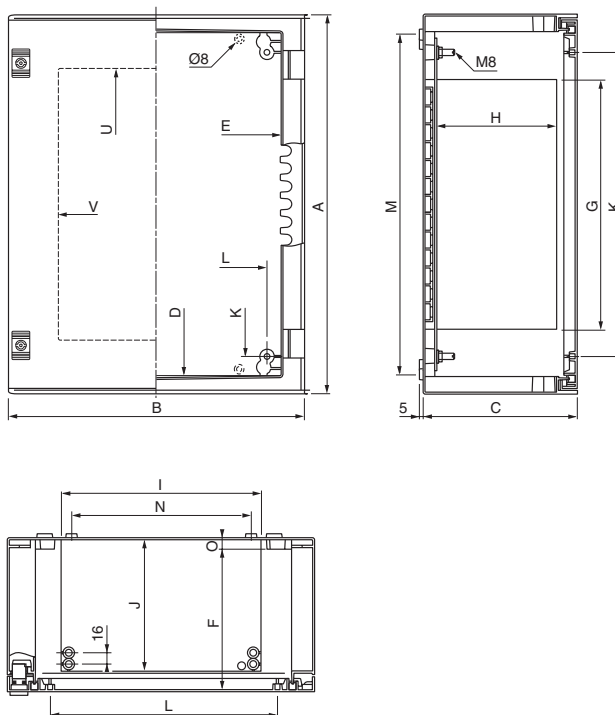
(2) Стандартная комплектация: замок под ключ с 2 бородками 5 мм с четырьмя точками запирания.

(3) Шкафы могут поставляться с установленной металлической или пластмассовой монтажной платой.

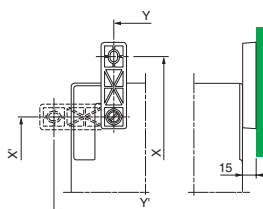
# Настенные шкафы из полиэфира IP 66

## Размеры

A: Высота  
B: Ширина  
C: Глубина



Размеры (мм)										Гнезда на задней стенке и двери (мм)		Оси крепления изнутри (мм)			Прозрачная дверь (мм)		№ по каталогу
A	B	C	D	E	F	G	H	I	J	K	L	M	N	O	U	V	
430	330	200	380	260	181	247	150	179	168	325	225	375	150	13	273	194	<b>NSYPLM43</b>
530	430	200	480	360	181	347	150	279	168	425	325	475	250	13	373	294	<b>NSYPLM54</b>
647	436	250	580	360	228	388	192	279	212	525	325	575	250	13	473	294	<b>NSYPLM64</b>
747	536	300	680	460	278	487	241	379	261	325	425	675	350	15	573	394	<b>NSYPLM75</b>
847	636	300	780	560	278	587	241	479	261	725	525	775	450	15	673	494	<b>NSYPLM86</b>
1056	852	350	980	760	327	775	280	680	300	925	725	975	650	15	854	661	<b>NSYPLM108</b>



Проушины для крепления к стене (мм)				№ по каталогу
В вертикальном положении		В горизонтальном положении		
X	Y	X'	Y'	
490	225	355	360	<b>NSYPLM43</b>
590	325	455	460	<b>NSYPLM54</b>
690	330	555	465	<b>NSYPLM64</b>
790	430	655	565	<b>NSYPLM75</b>
890	530	755	665	<b>NSYPLM86</b>
1090	750	955	885	<b>NSYPLM108</b>

5

# Настенные шкафы из полиэфира

## Руководство по выбору

### Общая таблица выбора



Габаритные размеры (мм)			Настенные шкафы из ABS/поликарбоната IP 66		Настенные шкафы из полиэфира IP 66				Настенные шкафы со сплошной дверью и монтажной платой	
В	Ш	Г	Сплошная дверь	Прозр. дверь	Сплошная дверь	Прозр. дверь	Прозр. дверь 3 точки запир.	Прозрачн. дверь 3 точки запир.	Сплошная	Бакелит
			NSYPLM32	NSYPLM32T						
310	215	160	NSYPLM32	NSYPLM32T	-	-	-	-	NSYPLM32P	NSYPLM32B
308	255	160	-	-	NSYPLM3025	NSYPLM3025T	-	-	NSYPLM3025P	NSYPLM3025B
430	330	200	-	-	NSYPLM43	NSYPLM43T	NSYPLM43V	NSYPLM43TV	NSYPLM43P	NSYPLM43B
530	430	200	-	-	NSYPLM54	NSYPLM54T	NSYPLM54V	NSYPLM54TV	NSYPLM54P	NSYPLM54B
647	436	250	-	-	NSYPLM64	NSYPLM64T	NSYPLM64V	NSYPLM64TV	NSYPLM64P	NSYPLM64B
747	536	300	-	-	NSYPLM75	NSYPLM75T	NSYPLM75V	NSYPLM75TV	NSYPLM75P	NSYPLM75B
847	636	300	-	-	NSYPLM86	NSYPLM86T	NSYPLM86V	NSYPLM86TV	NSYPLM86P	NSYPLM86B
1056	852	350	-	-	NSYPLM108	NSYPLM108T	-	-	-	NSYPLM108B

### Общая таблица выбора по характеристикам

№ по каталогу	NSYPLM32	NSYPLM3025	NSYPLM43/54/64/75/86	NSYPLM108
Размеры (мм)	310 x 215 x 160	308 x 255 x 160	430 x 330 x 200 to 847 x 636 x 300	1056 x 852 x 350
Материал	ABS/PC	Полиэфир	Полиэфир	Полиэфир
Степень защиты	IP 66	IP 66	IP 66	IP 66
Защита от механ. воздействий (1)	IK 10	IK 10	IK 10	IK 10
Встроенный козырек	Да	Нет	Да	Да
Замок (2)	1	2	2	1 (4 точки запираения)
Замок в ручке (3)	-	-	1 (3 точки запираения)	-
Замок, установленный вне зоны уплотнения	Нет	Нет	Да	Да
Угол открывания двери	180°	120°	180°	180°
Пазы с шагом 25 мм (4)	Да	Нет	Да	Да
Разметочная сетка изнутри на двери	25 мм	50 мм	25 мм	25 мм

- (1) Для шкафов из полиэфира с прозрачной дверью: IK 08.  
 (2) Замок под ключ с 2 бороздками.  
 (3) Ручка с замком под ключ 1242 E.  
 (4) Пазы на задней стенке для быстрой установки DIN реек.



Specific



Configured

Настенные шкафы с монтажной платой из полиэфира, с отверстиями или без них, изготавливаются на заказ.

# Настенные шкафы из полиэфира

## Руководство по выбору

### Принадлежности для монтажа оборудования



Габаритные размеры шкафа (мм)			Металлические монтажные платы				Монтажные платы из пластика		Плата для установки модульных устройств	Ступенчатые направляющие опоры	Симметричная DIN-рейка
В	Ш	Г	Сплошная	С разметочной сеткой	Микроперфорир.	Telequick	Бакелит	Полиэфир			
310	215	160	NSYMM32	-	-	NSYMR32	NSYMB32	NSYMPP32	-	-	NSYCS200PLM
308	255	160	NSYMM3025	-	-	NSYMR3025	NSYMB3025	NSYMPP3025	NSYDPLM18	-	-
430	330	200	NSYMM43	NSYMS43	NSYMF43	NSYMR43	NSYMB43	NSYMPP43	NSYDLA24	NSYDPLM200	NSYCS300PLM
530	430	200	NSYMM54	NSYMS54	NSYMF54	NSYMR54	NSYMB54	NSYMPP54	NSYDLA48	NSYDPLM200	NSYCS400PLM
647	436	250	NSYMM64	NSYMS46	NSYMF64	NSYMR64	NSYMB64	NSYMPP64	NSYDLA48P	NSYDPLM250	NSYCS400PLM
747	536	300	NSYMM75	NSYMS75	NSYMF75	NSYMR75	NSYMB75	NSYMPP75	NSYDLA66 и NSYDLA88	NSYDPLM300	NSYCS500PLM
847	636	300	NSYMM86	NSYMS86	NSYMF86	NSYMR86	NSYMB86	NSYMPP86	NSYDLA84 и NSYDLA112	NSYDPLM300	NSYCS600PLM
1056	852	350	NSYMM108	-	NSYMF108	NSYMR108	NSYMB108	NSYMPP108	NSYDLA234	NSYDPLM350	NSYCS800PLM

### Основные принадлежности



Габаритные размеры (мм)			Проушины для настенного монтажа	Крепеж для монтажа на колонне	Стойка, монтируемая на полу	Соединительная рама	Плата кабельного ввода	Внутренняя дверь	Панели-заглушки
В	Ш	Г							
310	215	160	NSYFPPLM32	-	-	-	-	-	NSYCEPLMA
308	255	160	NSYFPPLM	-	-	-	-	NSYPA3025PLM	-
430	330	200	NSYFPPLM	NSYSFP300	-	-	-	NSYPA43	NSYCEPLMB
530	430	200	NSYFPPLM	NSYSFP400	NSYSFSPLM	-	-	NSYPA54	NSYCEPLMB
647	436	250	NSYFPPLM	NSYSFP400	NSYSFSPLM	-	-	NSYPA64	NSYCEPLMC
747	536	300	NSYFPPLM	NSYSFP500	-	NSYBUPLM	NSYTLA4420	NSYPA75	NSYCEPLMC
847	636	300	NSYFPPLM	NSYSFP600	-	NSYBUPLM	NSYTLA4420	NSYPA86	NSYCEPLMC
1056	852	350	NSYFPPLM	-	-	NSYBU108PLM	NSYTLA6420	NSYPA108	-

Дренажная пробка



Пластиковые гайки для реек



Вентиляционные решетки





### Соединительные принадлежности

#### Соединительная рама

- Позволяет соединять два шкафа в ряд.
- Рама из полиэфир, с крепежом, цвет RAL 7032.
- Встроенный уплотнитель обеспечивает степень защиты IP 66.

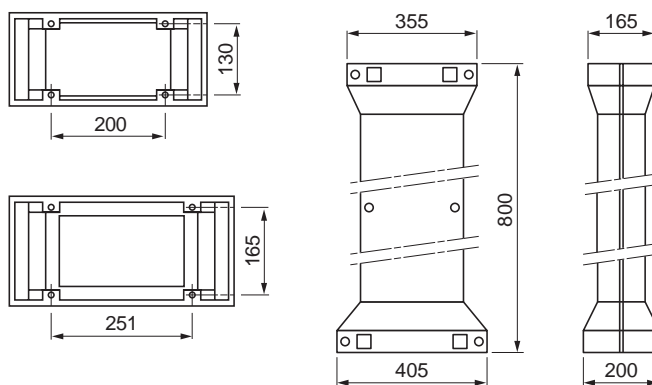
Наружные размеры (мм)	Отверстие (мм)	Для настенных шкафов	№ по каталогу
435 x 185 x 15	398 x 148	NSYPLM75 и NSYPLM86	<b>NSYBUPLM</b>
635 x 185 x 15	598 x 148	NSYPLM108	<b>NSYBU108PLM</b>

### Опоры

#### Стойка, монтируемая на полу

- Служит для защиты кабелей при установке вне помещений.
- Материал: полиэфир, армированный стекловолокном. Серый цвет RAL 7032.
- Поставляется со стальной рамой для крепления к опорной поверхности.
- Сечение кабельного канала: 165 x 100 мм
- Для шкафов с кат. номерами **NSYPLM54, NSYPLM54T, NSYPLM64 и NSYPLM64T**.

Наименование	№ по каталогу
Стойка, монтируемая на полу	<b>NSYSFSPLM</b>



### Принадлежности для ввода кабелей

#### Платы кабельного ввода

- Материал: полиэфир.
- Размеры: 435 x 185 и 635 x 185 мм.

Для настенных шкафов	№ по каталогу
NSYPLM75 и NSYPLM86	<b>NSYTLA4420</b>
NSYPLM108	<b>NSYTLA6420</b>



# Принадлежности шкафа

## Монтажные принадлежности



Шкафы могут крепиться прямо к стене через заднюю стенку. Колпачок обеспечивает двойную изоляцию и уплотнение.



### Проушины для настенного монтажа

- Комплект из 4 проушин для настенного монтажа.
- Крепятся в вертикальном или горизонтальном положении к задней стенке шкафа.
- 2 исполнения: из усиленного стекловолокном полиэфир и из нержавеющей стали.
- Поставляются с крепежом.
- Допустимая нагрузка в вертикальном положении 300 кг, в горизонтальном – 100 кг.

Материал	№ по каталогу
Полиэфир*	<b>NSYFPPLM</b>
Нержавеющая сталь	<b>NSYFPXPLM</b>

\*Для шкафов с кат. номерами **NSYPLM32** и **NSYPLM32T** предназначены проушины из полиэфир кат. номер **NSYFPPLM32**.



### Крепеж для монтажа на колонне

- Предназначен для наружной установки на колонне с длиной окружности до 675 мм или Ø 215 мм.
  - Материал: оцинкованная сталь.
  - В комплект поставки входят стальные полосы, рейки и крепеж.
- Максимальная нагрузка: 100 кг.

Для настенных шкафов	№ по каталогу
NSYPLM43	<b>NSYSFP300</b>
NSYPLM54 и NSYPLM64	<b>NSYSFP400</b>
NSYPLM75	<b>NSYSFP500</b>
NSYPLM86	<b>NSYSFP600</b>



### Заглушки

- Изготовлены из термопластичного материала. Крепятся по углам задней части шкафа. Улучшают внешний вид шкафа и предотвращают попадание внутрь него посторонних предметов.

Для настенных шкафов	№ по каталогу
NSYPLM32	<b>NSYCEPLMA</b>
NSYPLM43 и NSYPLM54	<b>NSYCEPLMB</b>
NSYPLM64, 75 и 86	<b>NSYCEPLMC</b>



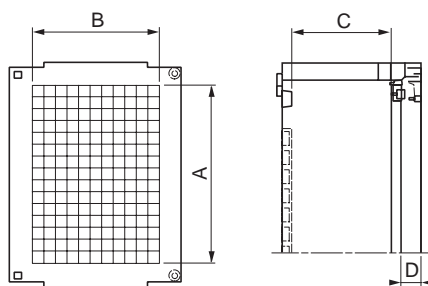
# Принадлежности шкафа

## Дверь и её принадлежности



### Внутренняя дверь

- Перенавешиваемая для открывания в другую сторону. Изготовлена из полиэфира, армированного стекловолокном. Серый цвет RAL 7032.
- Разметочная сетка с шагом 25 мм для облегчения подготовки отверстий.
- Замки под ключ с 2 бородками.
- Дверная ручка.
- Поставляется с крепежом и латунными механизмами замков.
- Для шкафа NSYPLM3025 поставляется стальная внутренняя дверь без разметочной сетки, закрываемая винтом.
- Несовместима с панелью для установки модульных устройств.



Размеры настенных шкафов (мм)		Размеры (мм)				№ по каталогу
Высота	Ширина	A	B	C	D	
308	255	248	165	62	76	NSYPA3025PLM
430	330	315	205	152	26	NSYPAP43
530	430	415	305	152	26	NSYPAP54
645	435	515	305	194	32	NSYPAP64
745	535	615	405	244	32	NSYPAP75
845	635	715	505	244	32	NSYPAP86
1055	850	850	650	269	37	NSYPAP108

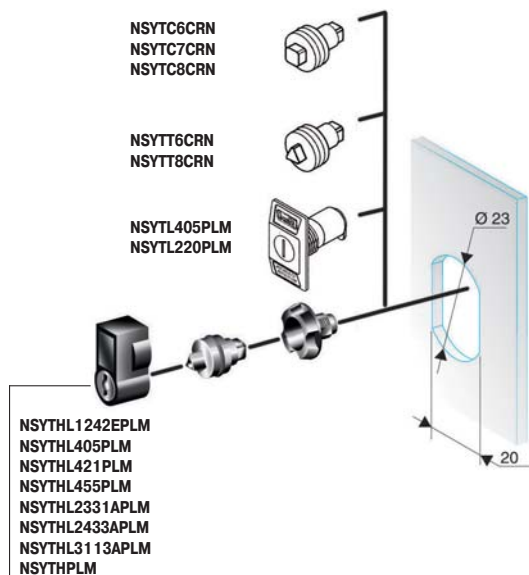
# Принадлежности шкафа

## Замки и профили замковых механизмов

### Замки и профили замковых механизмов для шкафов высотой до 847 мм



- Шкафы размером 310 x 215 из ABS/поликарбоната в стандартной комплектации поставляются с замком под ключ с 2 бородками.
- Шкафы размером 308 x 215 мм из ABS/поликарбоната в стандартной комплектации поставляются с 2 замками под ключ с 2 бородками.
- Шкафы высотой 430 - 847 мм из полиэфир в стандартной комплектации поставляются:
  - с 2 замками под ключ с 2 бородками, кат. номер **NSYCDBPLM**;
  - или с ручкой со встроенным замком ключом 1242 E с 3 точками запираения (шкафы кат. номер **NSYPLM●●V**).
- Замок кат. номер **NSYTDVCRN** под ключ с 2 бородками размещен в прямоугольной накладке.
- В стандартный комплект поставки входит ключ с 2 бородками кат. номер **NSYDBP**. Ключ можно не доставать из замка и использовать в качестве дверной ручки.



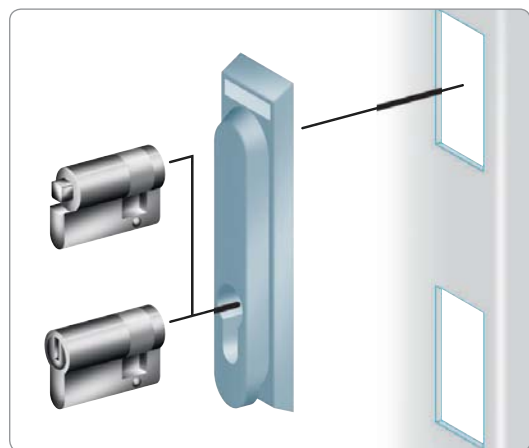
### Другие профили замковых механизмов

- В таблице ниже перечислены профили замковых механизмов, устанавливаемых вместо замка под ключ с 2 бородками:

Описание	№ по каталогу
Квадратный штырь 6 мм	<b>NSYTC6CRN</b>
Квадратный штырь 7 мм	<b>NSYTC7CRN</b>
Квадратный штырь 8 мм	<b>NSYTC8CRN</b>
Квадратный штырь 6,5 мм	<b>NSYTT6CRN</b>
Квадратный штырь 8 мм	<b>NSYTT8CRN</b>
Замок с ключом 405	<b>NSYTL405PLM</b>
Замок с ключом 220	<b>NSYTL220PLM</b>

- Комплекты сменных цилиндров для установки в ручку двери.

Тип цилиндра	№ по каталогу
Под ключ 1242 E	<b>NSYTHL1242EPLM</b>
Под ключ 405	<b>NSYTHL405PLM</b>
Под ключ 421	<b>NSYTHL421PLM</b>
Под ключ 455	<b>NSYTHL455PLM</b>
Под ключ 2,331 A	<b>NSYTHL2331APLM</b>
Под ключ 2,433 A	<b>NSYTHL2433APLM</b>
Под ключ 3113 A	<b>NSYTHL3113APLM</b>
С кнопкой	<b>NSYTHPLM</b>



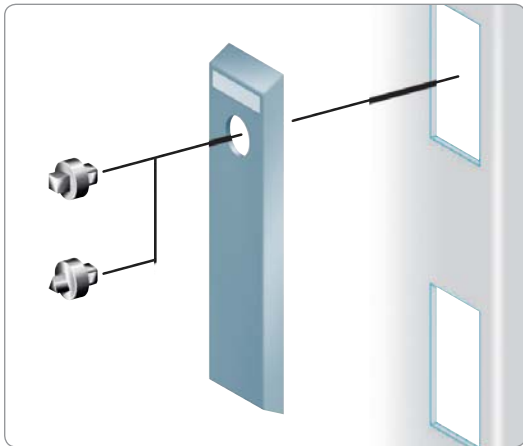
### Профильные замковые механизмы для NSYPLM●●V с выдвигающей ручкой и запираением в 3 точках

- В таблице ниже перечислены профильные замковые механизмы, устанавливаемые вместо стандартного механизма (цилиндр под ключ 1242E, кат. номер **NSYTL1242EME**):

Описание	№ по каталогу
Под ключ с 2 бородками 5 мм	<b>NSYTDV5ME</b>
Квадратный штырь 6 мм	<b>NSYTC6ME</b>
Квадратный штырь 7 мм	<b>NSYTC7ME</b>
Квадратный штырь 8 мм	<b>NSYTC8ME</b>
Квадратный штырь 6,5 мм	<b>NSYTT6ME</b>
Квадратный штырь 8 мм	<b>NSYTT8ME</b>
Цилиндр и ключ 405	<b>NSYTC405ME</b>
Усиленные цилиндр и ключ	<b>NSYTLRME</b>
Цилиндр и ключ JIS	<b>MSYTLJISME</b>
С кнопкой	<b>MNSYTMME</b>

# Принадлежности шкафа

## Замки и профили замковых механизмов



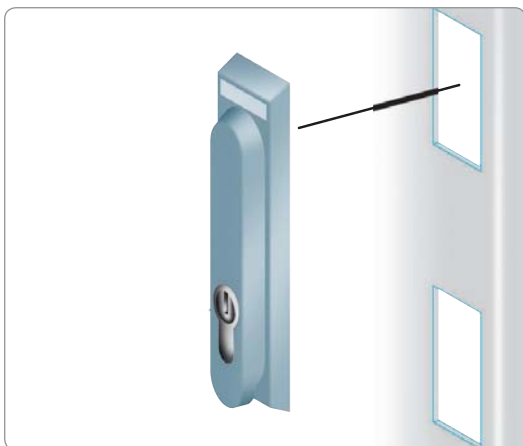
### Замки и профили замковых механизмов для шкафов NSYPLM108/Т

- В стандартной комплектации шкафы поставляются с замком под ключ с 2 бородками 5 мм.
- Замок кат. номер **NSYTDB5PL**, установленный в удлиненной прямоугольной накладке, управляет системой запираения в 4 точках.

### Другие профили замковых механизмов

- В таблице ниже перечислены профили замковых механизмов, устанавливаемых вместо стандартного замка:

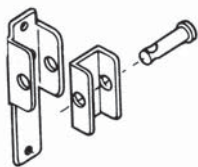
Описание	№ по каталогу
Квадратный штырь 6 мм	<b>NSYTC6PL</b>
Квадратный штырь 7 мм	<b>NSYTC7PL</b>
Квадратный штырь 8 мм	<b>NSYTC8PL</b>
Квадратный штырь 6,5 мм	<b>NSYTT6PL</b>
Квадратный штырь 7 мм	<b>NSYTT7PL</b>
Квадратный штырь 8 мм	<b>NSYTT8PL</b>



### Замковые механизмы, устанавливаемые в выдвижную ручку

- Накладку с замком можно заменить выдвижной ручкой, в которую устанавливаются замки, перечисленные в таблице ниже:

Описание	№ по каталогу
Под ключ с 2 бородками 5 мм	<b>NSYTDB5PL</b>
Квадратный штырь 6 мм	<b>NSYTEC6PL</b>
Квадратный штырь 7 мм	<b>NSYTEC7PL</b>
Квадратный штырь 8 мм	<b>NSYTEC8PL</b>
Квадратный штырь 6,5 мм	<b>NSYTET6PL</b>
Квадратный штырь 7 мм	<b>NSYTET7PL</b>
Квадратный штырь 8 мм	<b>NSYTET8PL</b>
Под ключ 1242 E	<b>NSYTEL1242EPL</b>
Цилиндр и ключ 405	<b>NSYTEL405PL</b>
Усиленные цилиндр и ключ	<b>NSYTERPL</b>
Цилиндр и ключ JIS	<b>NSYTELJISPL</b>
Цилиндр и ключ FAC	<b>NSYTELFACPL</b>
С кнопкой	<b>NSYTEMPL</b>



### Аксессуары для блокировки навесным замком

- Приспособление для блокировки навесным замком кат. номер **NSYKPLM** устанавливается на прямоугольную накладку шкафов высотой ≤ 847 мм и блокирует доступ к замку шкафа. Позволяет устанавливать навесные замки с диаметром дужки до 9 мм.
- Приспособление для блокировки навесным замком кат. номер **NSYBCPL** устанавливается на прямоугольную накладку шкафов кат. номер **NSYPLM108/Т** мм и блокирует доступ к замку шкафа. Позволяет устанавливать навесные замки с диаметром дужки до 9 мм.
- Приспособление кат. номер **NSYBCME** блокирует доступ к выдвижной ручке в шкафах кат. номер **NSYPLM●●V** или используется в качестве опции для шкафов **NSYPLM108/Т**. Позволяет устанавливать навесные замки с диаметром дужки до 9 мм.

# Принадлежности для монтажа оборудования

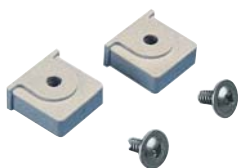
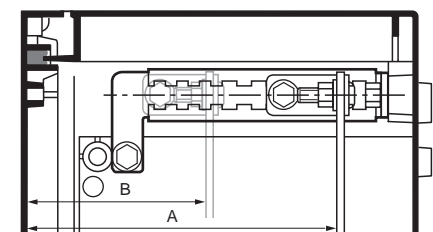


## Ступенчатые направляющие

### Для регулировки глубины установки монтажной платы

- Комплект из 4 ступенчатых направляющих с кронштейнами позволяет регулировать глубину установки платы с шагом 12,5 мм.
- Материал: оцинкованная сталь.
- Направляющие несовместимы с панелью для установки модульных устройств.

Размеры настенного шкафа	Диапазон регулировки по глубине		№ по каталогу
	Глубина (мм)	Размеры А (мм)	
200	156	94	<b>NSYDPLM200</b>
250	200	100	<b>NSYDPLM250</b>
300	250	100	<b>NSYDPLM300</b>
350	306	106	<b>NSYDPLM350</b>



## Пластиковые гайки для крепления реек

- Вставляются в пазы, расположенные с шагом 25 мм на задней стенке, кроме шкафа кат. номер **NSYPLM3025/T**. Обеспечивают крепление симметричных DIN реек самонарезающими винтами. Чтобы приподнять рейки, используются опциональные пластиковые гайки с впрессованной металлической гайкой М6.
- Заказываются комплектами по 20 шт.

Описание	№ по каталогу
Пластиковая гайка с самонарезающим винтом	<b>NSYCSPLM</b>
Пластиковая гайка с впрессованной металлической гайкой М6	<b>NSYCSM6PLM</b>



## Симметричные DIN-рейки шириной 35 мм

- Крепятся к пластиковым гайкам кат. номер **NSYCSPLM** или **NSYCSM6PLM**, установленным в пазы, расположенные с шагом 25 мм на задней стенке шкафа, не имеющего вертикальных стоек.
- Материал: термообработанная сталь.
- Заказываются комплектами по 2 шт.

Длина рейки (мм)	Размеры настенного шкафа	№ по каталогу
	Ширина (мм)	
215	180	<b>NSYCS200PLM</b>
330	280	<b>NSYCS300PLM</b>
430 / 435	380	<b>NSYCS400PLM</b>
535	480	<b>NSYCS500PLM</b>
635	580	<b>NSYCS600PLM</b>
850	795	<b>NSYCS800PLM</b>

# Принадлежности

## Прочие аксессуары



### Вставки с резьбой

- Вставки М6 для монтажных гнезд на корпусе шкафа, вставки М5 и М6 – для двери, М8 – для внешней стороны задней стенки.
- Вставки М5 и М6 заказываются комплектами по 20 шт.
- Вставки М8 заказываются комплектами по 8 шт.

Типоразмер вставки	Для настенного шкафа	№ по каталогу
М5	NSYPLM43 и NSYPLM54	<b>NSYTEX5</b>
М6	NSYPLM64 и NSYPLM108	<b>NSYTEX6</b>
М8	Для задней стенки шкафа	<b>NSYTEX8</b>



NSYCAG35LP

### Круглые вентиляционные решетки

- Устанавливаются в стенках настенных шкафов высотой от 430 до 846 мм и обеспечивают вентиляцию оболочки.
- При установленных решетках степень защиты шкафа сзади – IP44.
- В комплект поставки входит 2 вентиляционные решетки.



Описание	№ по каталогу
Круглые вентиляционные решетки	<b>NSYCAG35LP</b>

Вентиляционные решетки с фильтрами и без, вентиляторы и оборудование для поддержания микроклимата описаны в разделе «ClimaSys».



NSYVEA9

### Дренажная пробка

- Для слива конденсата.
- Устанавливается в отверстие диаметром 9 мм в нижней панели шкафа.
- Степень защиты IP 55.
- Заказываются комплектами по 10 шт.

Описание	№ по каталогу
Дренажная пробка	<b>NSYVEA9</b>

# Принадлежности для распределения электроэнергии

## Принадлежности для установки модульного оборудования

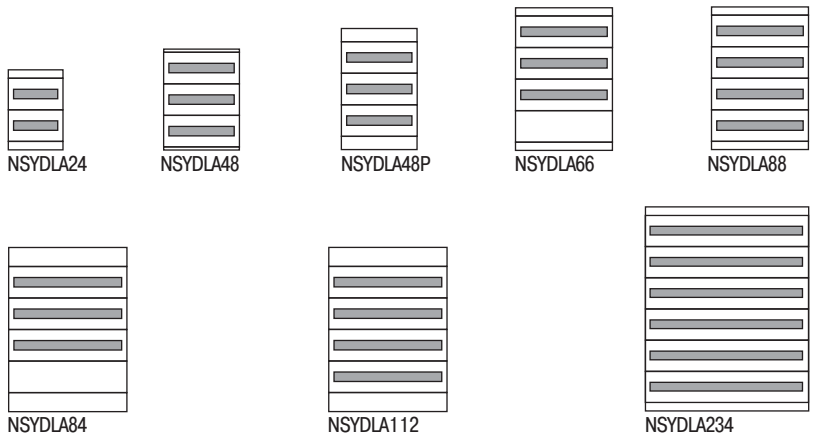


### Технические характеристики

#### Плата (шасси) для установки модульного оборудования Dinime! DLA

- Передние панели и панели-заглушки из изоляционного материала, не поддерживающего горения. Покрытие серого цвета RAL 7032. Жесткая конструкция из оцинкованной стали для установки модульных устройств.
- Передние панели с вырезами и DIN-рейкой 35 мм или сплошные панели с монтажной платой.
- Быстрая установка без винтового крепления.
- Возможность регулировки расстояния между рейкой и передней панелью в диапазоне от 40 до 85 мм.
- Стандартная система маркировки цепей.
- Несовместимы с внутренними дверями и ступенчатыми направляющими.
- Коллектор нейтрали/заземления: 2 x 16 мм<sup>2</sup> + 5 x 6 мм<sup>2</sup>.

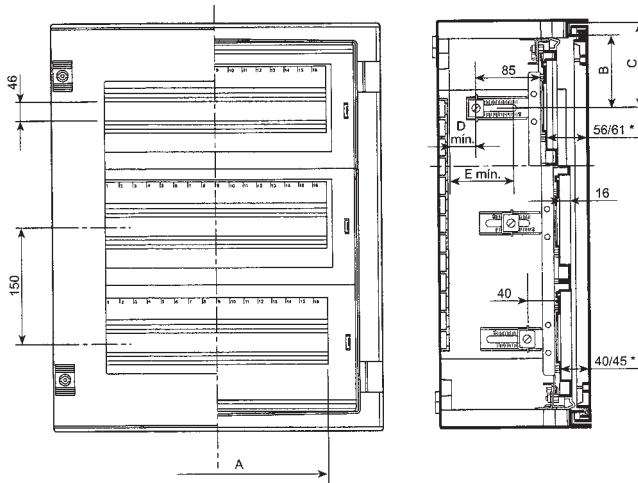
Размеры (мм)					Ряды распределительных устройств			Для установки в шкафы		№ по каталогу	
A	B	C	D мин.	E мин.	Кол-во входов	Опорная монтажная рейка		Кол-во плат	Сплошная дверь		Стеклопанель
						Кол-во	Кол-во модулей 18 мм				
216	115	137	38	88	2	2	24	–			NSYDLA24
286	90	112	38	88	3	3	48	–	NSYPLM54	NSYPLM54T	NSYDLA48
286	140	170	80	130	3	3	48	–	NSYPLM64	NSYPLM64T	NSYDLA48P
395	115	145	129	179	4	3	66	1	NSYPLM75	NSYPLM75T	NSYDLA66
395	115	145	129	179	4	4	86	–	NSYPLM75	NSYPLM75T	NSYDLA88
504	165	195	129	179	4	3	84	1	NSYPLM86	NSYPLM86T	NSYDLA84
504	165	195	129	179	4	4	112	–	NSYPLM86	NSYPLM86T	NSYDLA112
704	115	146	170	220	6	6	234	–	NSYPLM108	NSYPLM108T	NSYDLA234



# Принадлежности для распределения электроэнергии

## Принадлежности для установки модульного оборудования

### Размеры (мм)



\* Модели NSYDLA48P, 66, 88, 84 и 112.

### Сплошные передние панели для плат Dinimel DLA

- Панель серого цвета RAL 7032 из самозатухающего изоляционного материала предназначена для защиты одного ряда немодульных устройств.
- Заказывается комплектами по 2 шт.



Для установки на шасси	Ширина (мм)	№ по каталогу
NSYDLA24	256	NSYCTL300DLA
NSYDLA48 и NSYDLA48P	356	NSYCTL400DLA
NSYDLA66 и NSYDLA88	456	NSYCTL500DLA
NSYDLA84 и NSYDLA112	555	NSYCTL600DLA
NSYDLA234	755	NSYCTL800DLA

### Монтажная плата для Dinimel DLA

- Монтажная плата из нержавеющей стали для установки одного ряда немодульных устройств.
- Заказывается комплектами по 2 шт.



Для установки на шасси	Ширина (мм)	№ по каталогу
NSYDLA48 и NSYDLA48P	315	NSYPMP400DLA
NSYDLA66 и NSYDLA88	415	NSYPMP500DLA
NSYDLA84 и NSYDLA112	514	NSYPMP600DLA
NSYDLA234	714	NSYPMP800DLA

### Плата для модульных распределительных устройств для шкафа PLM3025/T

- Металлическое шасси с защитной платой из изоляционного материала.
- Для монтажа модульных устройств в два ряда по девять модулей шириной 18 мм.

Описание	№ по каталогу
Плата для установки модульных распределительных устройств	NSYDLPLM18

# Шкафы из полиэфира

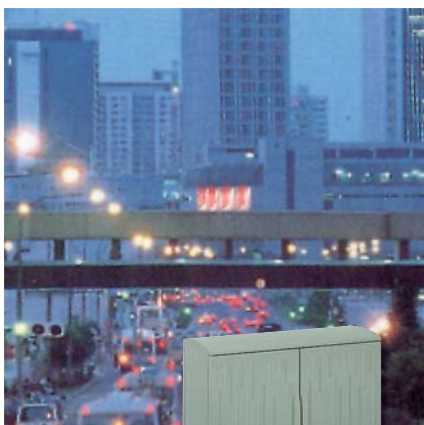
## Примеры установок



Наружная установка в экстремальных атмосферных условиях: туман, прямые солнечные лучи, перепады температуры и т.д.

Шкафы Schneider Electric, изготовленные из изоляционного материала, предназначены для защиты вашего оборудования от неблагоприятной или агрессивной окружающей среды:

- Транспортные системы: стойкость к ультрафиолетовому облучению, соляному туману и механическим воздействиям, водонепроницаемость.
- Водная среда: стойкость к коррозии, ультрафиолетовому облучению и механическим воздействиям, химическим веществам и т.д.
- Телекоммуникационное и сетевое оборудование наружной установки: стойкость к коррозии и ультрафиолетовому облучению, защита устройств 19" и т.д.
- Электроснабжение: стойкость к соляному туману, механическим воздействиям и т.д.
- Уличное освещение: стойкость к ультрафиолетовому облучению, защита от вандализма и предотвращение наклеивания незаконных рекламных объявлений.
- В агрессивной промышленной среде: стойкость к коррозии, химическим веществам, обеспечение электрической изоляции.



Самовентилирующийся шкаф с навесом и дверьми, защищенными от наклеивания незаконных рекламных объявлений



Внутренняя или наружная установка в агрессивной промышленной среде



# Thalassa PLMEX: настенный шкаф из полиэфира, соответствующий директиве АTEX

Высокая степень защиты



Практичность



Отсутствие статического заряда



Прочность



Удобство

## Высокая степень защиты

Встроенный козырек.  
Степень защиты: IP 66.  
Замки установлены вне зоны уплотнения.

## Прочность

Монолитный корпус.  
Стойкость к механическим воздействиям IK 10.  
Коррозионно-стойкие резьбовые стержни.

## Практичность

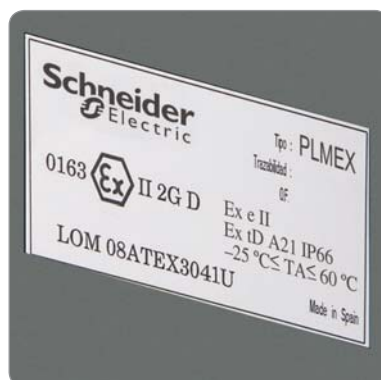
Угол открывания 180°.  
Открывание двери в другую сторону при переворачивании шкафа.

## Удобство

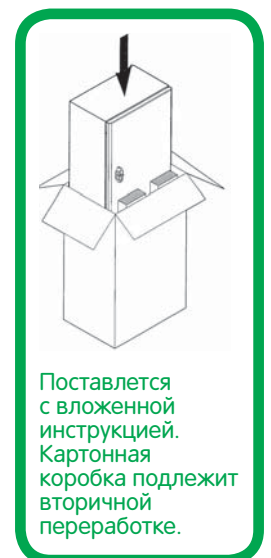
Разметочная сетка на обратной стороне двери.  
Пазы с шагом 25 мм для установки DIN рейки на внутренней стороне задней стенки.

## Отсутствие статического заряда

Благодаря графитовым добавкам в полиэфир поверхность шкафа не накапливает статический заряд.



Табличка с указанием соответствия АТЕХ



Поставляется с вложенной инструкцией. Картонная коробка подлежит вторичной переработке.

# Настенные шкафы из полиэфира Thalassa PLMEX

## Общая информация



### Технические характеристики

Шкафы из полиэфира серии Thalassa. АТЕХ сертифицированы на требования АТЕХ бюро LOM. Сертификат № а LOM 08ATEX3041U).

Шкафы имеют следующую маркировку:  $\text{Ex}$  II 2 GD Ex e II Ex tD A21 IP 66 в соответствии с директивой АТЕХ 94/9/ЕС и стандартами EN 60079-0 (2004), EN 60079-7 (2006), EN 61241-0 (2005) и EN 61241-1 (2004).

Технические описания и сертификаты АТЕХ можно скачать на нашем сайте.

Технические характеристики	NSYPLMEX3025	NSYPLMEX43/54/64/75/86	NSYPLMEX108
Степень защиты	IP 66	IP 66	IP 66
Стойкость к ударам	IK 10	IK 10	IK 10
Встроенный козырек	Нет	Да	Да
Угол открывания	120°	180°	180°
Монтажные резьбовые стержни	Нержавеющая сталь	Полиамид	Нержавеющая сталь
Замки	2 замка под ключ с 2 бородками	2 замка под ключ с 2 бородками	1 замок под ключ с 2 бородками, запирание в четырех точках
Установка замка вне зоны уплотнения	Нет	Да	Да
Пазы с шагом 25 мм для DIN реек	Нет	Да	Да
Принадлежности для установки	Встроенные резьбовые стержни	Встроенные резьбовые стержни	Встроенные резьбовые стержни

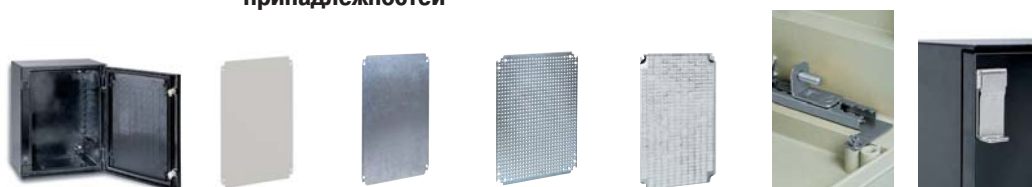


Шкафы фиксируются на стене только с помощью 4 проушин из нержавеющей стали, которые крепятся в вертикальном или горизонтальном положении к глухим гайкам на задней стороне шкафа. Кат. номер: NSYPFXPLM.

### Специальные характеристики АТЕХ

- Поверхностное сопротивление < 10<sup>9</sup> Ом.
- Пределы температуры окружающей среды: -25 °C ≤ Ta ≤ +60 °C.
- Черный цвет.

### Руководство по выбору настенных шкафов и их основных принадлежностей



Габаритные размеры (мм)			№ по каталогу		Металлические монтажные платы				№ по каталогу	
Высота	Ширина	Глубина	Шкафы	Сплошная	С разметочной сеткой	Микроперфорир.	Telequick	Ступенчатые направляющие	Блокировка навесным замком	
308	255	160	NSYPLMEX3025	NSYMM3025	-	-	NSYMR3025	-	-	
430	330	200	NSYPLMEX43	NSYMM43	NSYMS43	NSYMF43	NSYMR43	NSYDPLM200	NSYKPLM	
530	430	200	NSYPLMEX54	NSYMM54	NSYMS54	NSYMF54	NSYMR54	NSYDPLM200	NSYKPLM	
647	436	250	NSYPLMEX64	NSYMM64	NSYMS64	NSYMF64	NSYMR64	NSYDPLM250	NSYKPLM	
747	536	300	NSYPLMEX75	NSYMM75	NSYMS75	NSYMF75	NSYMR75	NSYDPLM300	NSYKPLM	
847	636	300	NSYPLMEX86	NSYMM86	NSYMS86	NSYMF86	NSYMR86	NSYDPLM300	NSYKPLM	
1056	852	350	NSYPLMEX108	NSYMM108	-	NSYMF108	NSYMR108	NSYDPLM350	NSYBCPL	

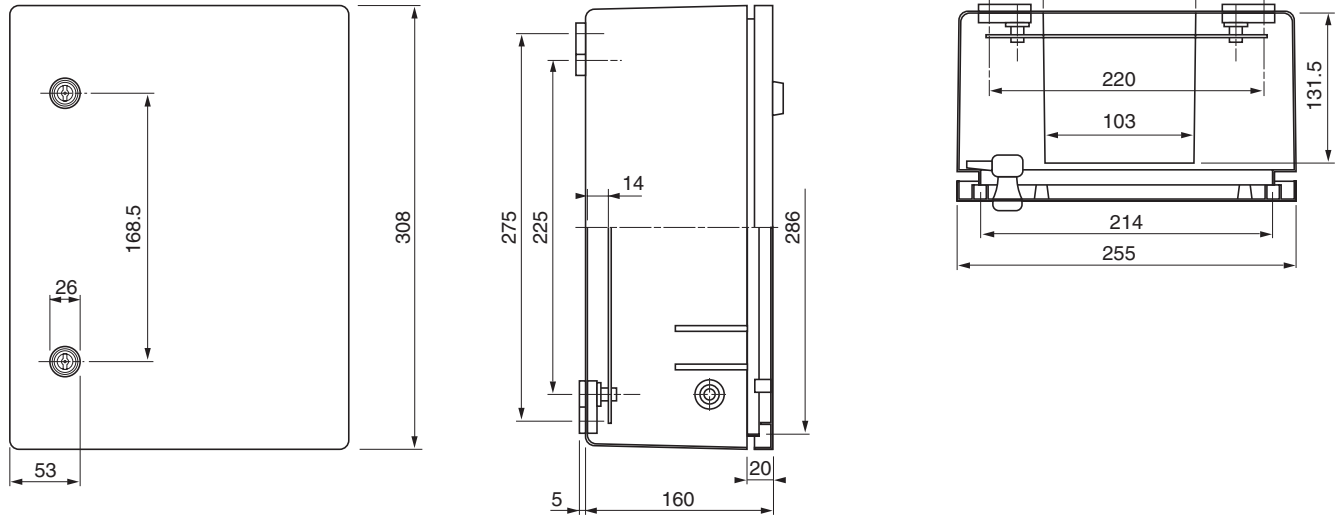


В шкафы Thalassa PLMEX можно устанавливать принадлежности шкафов Thalassa PLM, за исключением аксессуаров из пластмассы, которые могут накапливать электростатический заряд.

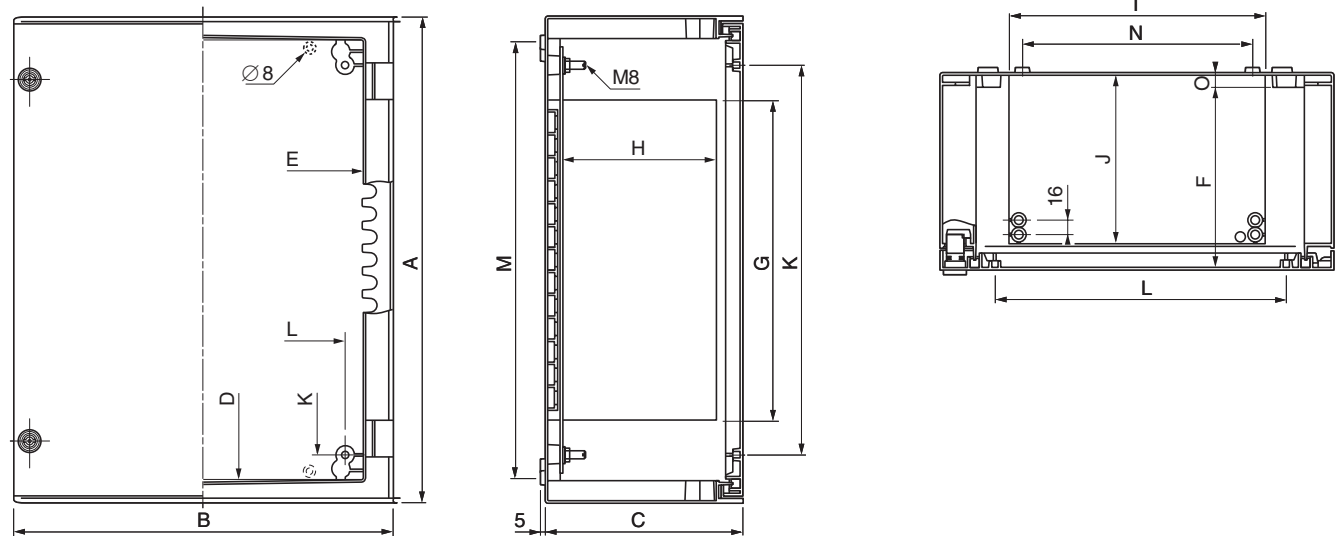
# Настенные шкафы из полиэфира Thalassa PLMEX

## Размеры

№ по кат. NSYPLMEX3025



№ по кат. NSYPLMEX43/54/64/75/86/108\*



\*

Размеры										Гнезда на задней стенке и двери (мм)		Крепёж	№ по каталогу
A	B	C	D	E	F	G	H	I	J	K	L	O	
430	330	200	380	260	181	247	150	179	168	325	225	13	NSYPLMEX43
530	430	200	480	360	181	347	150	279	168	425	325	13	NSYPLMEX54
647	436	250	580	360	228	388	192	279	212	525	325	13	NSYPLMEX64
747	536	300	680	460	278	487	241	379	261	625	425	15	NSYPLMEX75
847	636	300	780	560	278	587	241	479	261	725	525	15	NSYPLMEX86
1056	852	350	980	760	327	775	280	680	300	925	725	15	NSYPLMEX108

# Напольные шкафы из полиэфира

5



**Длительный срок службы**  
 Высокая стойкость к коррозии и способность сохранять механические и изоляционные свойства в жестких условиях.

**Безопасность**

- Двойная изоляция (позволяет создавать электроустановки с классом защиты II).
- Отсутствие риска для людей.
- Две или четыре точки запираения.

**Герметичность**

- Степень защиты IP 44, IP 54 и IP 65 (для полностью закрытых шкафов).
- Полиуретановое уплотнение.
- Замок устанавливается вне зоны уплотнения.

**Возможность выбора**  
 Четыре варианта исполнения, 40 типоразмеров, три типа дверей

**Удобство**

- Ребристая поверхность двери, предотвращающая наклеивание незаконных рекламных объявлений.
- Перенавешиваемая дверь (в однодверном шкафу).
- Многочисленные гнезда под резьбовые вставки на дверях и панелях.

**Простота**

- Угол открывания двери 120° или 180°.
- Возможность удаления центральной стойки.
- Многочисленные точки крепления.

**Различные области применения**

- Жесткие условия промышленных предприятий и объектов инфраструктуры.
- Монтаж оборудования 19" и модульных устройств распределения.

**Изготовление на заказ**

- Предложение Configured: подготовка отверстий и установка стандартных принадлежностей.
- Предложение Specific: нестандартные цвета и принадлежности.
- Любые комбинации исполнений и дверей (передних и задних), не входящие в стандартное предложение.

## Общие характеристики напольных шкафов

- Внутренняя или наружная установка.
- Четыре исполнения:
  - полностью закрытые шкафы (PLA);
  - самовентилирующиеся шкафы с навесом (PLAT);
  - шкафы с открытой нижней рамой, выполняющей функцию цоколя (PLAZ);
  - самовентилирующиеся шкафы с навесом и открытой нижней рамой, выполняющей функцию цоколя (исполнение PLAZ).  
Примечание. На исполнение указывают первые буквы каталожного кода.
- 40 типоразмеров:
  - Пять вариантов высоты от 500 до 1500 мм.
  - Четыре варианта ширины: 500 и 750 мм (1 дверь), 1000 и 1250 мм (2 двери).
  - Два варианта глубины: 320 и 420 мм.  
Примечание. Цифры, входящие в каталожный номер шкафов и других изделий данной серии, указывают на размер соответствующего изделия в дм.
  - Шкафы с двумя дверьми оборудованы центральной стойкой, которую можно снять при определенных условиях. За информацией обращайтесь в Schneider Electric.
- Три типа дверей:
  - сплошная;
  - с прозрачным окном (буква Т в конце каталожного номера);
  - с поверхностью, защищенной от наклеивания незаконных рекламных объявлений (буква R в конце каталожного номера).
- Степень защиты IP 65 в или IP 54 в соответствии со стандартом МЭК 60529.
- Стойкость к механическим воздействиям: IK 10 для сплошной двери и остальных сторон шкафа, IK 08 для прозрачной двери.
- Две точки запирающие для шкафов высотой 500 и 750 мм, четыре точки запирающие для шкафов высотой  $\geq 1000$  мм.

## Характеристики материала

Полиэфир горячего формования, армированный стекловолокном.

Серый цвет RAL 7032. Свойства материала:

- Удельная электрическая плотность изоляции: несколько киловольт на миллиметр.
- Легко режется и сверлится.
- Стойкость к коррозии: не образует ржавчины и устойчив к различным химическим веществам.
- Стойкость к жестким погодным условиям (дождь, ультрафиолетовое облучение).
- Термостойкость:  $-50...+150$  °C.
- Не размягчается при нагреве (испытание вдавливанием шарика при  $+150$  °C).
- Самозатухающий (не способствует распространению пламени): класс HB40; гаснет за несколько секунд при 30-секундном испытании нагретой до 960 °C проволокой.
- Не содержит галогенов.
- При горении образует малое количество нетоксичного дыма.
- Малый вес.

## Технология изготовления

Компоненты шкафа (корпус и дверь) изготавливаются методом горячего формования: детали отличаются замечательной чистотой поверхности с обеих сторон, могут иметь гнезда под резьбовые вставки для установки аксессуаров или выступы для проводки кабелей.

## Соответствие стандарту на электрические оболочки МЭК 62208

Соответствие требованиям по степени защиты IP и IK, термо- и огнестойкости, сопротивлению изоляции (5000 В), стойкости к атмосферным воздействиям и коррозии, механическим нагрузкам на корпус (150 кг/м<sup>2</sup>) и дверь (30 кг/м<sup>2</sup>).

## Двойная изоляция позволяет создавать электроустановки класса защиты II согласно МЭК 64139-1

## Сертифицированы UL и относятся к классу 4х, 5, 12 и 13 по классификации NEMA

## Соответствие природоохранной директиве RoHS

# Полностью закрытые шкафы IP 65

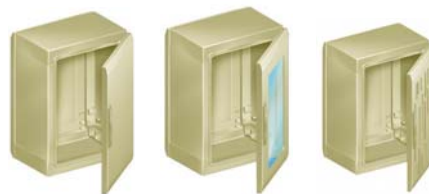
## Общая информация



Полностью закрытый шкаф со сплошной дверью

### Технические характеристики шкафа в исполнении PLA

- Шкаф получается в результате сборки:
  - 1 верхней панели с уплотнением;
  - 1 нижней панели с уплотнением;
  - 2 боковых панелей;
  - 1 или 2 задних панелей (в зависимости от ширины);
  - 1 или 2 дверей (в зависимости от ширины).
- Предназначены для внутренней установки.
- При наружной установке следует смонтировать навес (заказывается отдельно).
- Степень защиты IP 65 в соответствии с МЭК 60529.
- Система блокировки в стандартной комплектации: накладка и замок под ключ с 2 бородками 5 мм. Замки другого типа и профиля заказываются отдельно.
- Угол открывания двери 120°.
- Крепление к полу или цоколю высотой 60 мм (опция).
- Возможность установки на цоколь типа Н, см. стр. 5/41.
- Проушины для настенного монтажа (опция).



Прозрачная дверь изготовлена из полиэфир и закаленного стекла



Накладка с замком под ключ с 2 бородками



Система блокировки внутренней двери

Габаритные размеры (мм)				№ по каталогу шкафа с дверью		
Высота	Ширина	Глубина	Кол-во дверей	Сплошная	Прозрачная	С защитой от наклеивания рекламы
500	500	320	1	NSYPLA553	NSYPLA553T	NSYPLA553R
500	500	420	1	NSYPLA554	NSYPLA554T	NSYPLA554R
500	750	320	1	NSYPLA573	NSYPLA573T	NSYPLA573R
500	750	420	1	NSYPLA574	NSYPLA574T	NSYPLA574R
500	1000	320	2	NSYPLA5103	NSYPLA5103T	NSYPLA5103R
500	1000	420	2	NSYPLA5104	NSYPLA5104T	NSYPLA5104R
500	1250	320	2	NSYPLA5123	NSYPLA5123T	NSYPLA5123R
500	1250	420	2	NSYPLA5124	NSYPLA5124T	NSYPLA5124R
750	500	320	1	NSYPLA753	NSYPLA753T	NSYPLA753R
750	500	420	1	NSYPLA754	NSYPLA754T	NSYPLA754R
750	750	320	1	NSYPLA773	NSYPLA773T	NSYPLA773R
750	750	420	1	NSYPLA774	NSYPLA774T	NSYPLA774R
750	1000	320	2	NSYPLA7103	NSYPLA7103T	NSYPLA7103R
750	1000	420	2	NSYPLA7104	NSYPLA7104T	NSYPLA7104R
750	1250	320	2	NSYPLA7123	NSYPLA7123T	NSYPLA7123R
750	1250	420	2	NSYPLA7124	NSYPLA7124T	NSYPLA7124R
1000	500	320	1	NSYPLA1053	NSYPLA1053T	NSYPLA1053R
1000	500	420	1	NSYPLA1054	NSYPLA1054T	NSYPLA1054R
1000	750	320	1	NSYPLA1073	NSYPLA1073T	NSYPLA1073R
1000	750	420	1	NSYPLA1074	NSYPLA1074T	NSYPLA1074R
1000	1000	320	2	NSYPLA10103	NSYPLA10103T	NSYPLA10103R
1000	1000	420	2	NSYPLA10104	NSYPLA10104T	NSYPLA10104R
1000	1250	320	2	NSYPLA10123	NSYPLA10123T	NSYPLA10123R
1000	1250	420	2	NSYPLA10124	NSYPLA10124T	NSYPLA10124R
1250	500	320	1	NSYPLA1253	NSYPLA1253T	NSYPLA1253R
1250	500	420	1	NSYPLA1254	NSYPLA1254T	NSYPLA1254R
1250	750	320	1	NSYPLA1273	NSYPLA1273T	NSYPLA1273R
1250	750	420	1	NSYPLA1274	NSYPLA1274T	NSYPLA1274R
1250	1000	320	2	NSYPLA12103	NSYPLA12103T	NSYPLA12103R
1250	1000	420	2	NSYPLA12104	NSYPLA12104T	NSYPLA12104R
1250	1250	320	2	NSYPLA12123	NSYPLA12123T	NSYPLA12123R
1250	1250	420	2	NSYPLA12124	NSYPLA12124T	NSYPLA12124R
1500	500	320	1	NSYPLA1553	NSYPLA1553T	NSYPLA1553R
1500	500	420	1	NSYPLA1554	NSYPLA1554T	NSYPLA1554R
1500	750	320	1	NSYPLA1573	NSYPLA1573T	NSYPLA1573R
1500	750	420	1	NSYPLA1574	NSYPLA1574T	NSYPLA1574R
1500	1000	320	2	NSYPLA15103	NSYPLA15103T	NSYPLA15103R
1500	1000	420	2	NSYPLA15104	NSYPLA15104T	NSYPLA15104R
1500	1250	320	2	NSYPLA15123	NSYPLA15123T	NSYPLA15123R
1500	1250	420	2	NSYPLA15124	NSYPLA15124T	NSYPLA15124R

# Самовентилирующиеся шкафы с навесом IP 44

## Общая информация



Самовентилирующийся шкаф с навесом и сплошной дверью

### Технические характеристики шкафа в исполнении PLAT

- Шкаф получается в результате сборки:
  - навеса и 1 открытой верхней панели;
  - 1 нижней панели с уплотнением;
  - 2 боковых панелей;
  - 1 или 2 задних панелей (в зависимости от ширины);
  - 1 или 2 дверей (в зависимости от ширины).
- Предназначен для наружной установки.
- Степень защиты IP 44 в соответствии с МЭК 60529.
- Степень защиты IP 54 с 1 или 2 встроенными решетками кат. номер NSYCAG125LPF (заказываются отдельно).
- Система блокировки в стандартной комплектации: накладка и замок под ключ с 2 бородками 5 мм. Замки другого профиля и цилиндрические механизмы с другими ключами заказываются отдельно.
- Угол открывания двери 120°.
- Крепление к полу или цоколю высотой 60 мм (опция).
- Возможность установки на цоколь типа Н, см. стр. 5/41.
- Проушины для настенного монтажа (опция).



Открытая верхняя панель и навес, обеспечивающий вентиляцию



Наружная ручка



Ребра на поверхности двери усиливают конструкцию и защищают от наклеивания незаконной рекламы



Гнезда под вставки с резьбой М8

Габаритные размеры (мм)				№ по каталогу шкафа с дверью	
Высота	Ширина	Глубина	Кол-во дверей	Сплошная	С защитой от наклеивания рекламы
500	500	320	1	NSYPLAT553	NSYPLAT553R
500	500	420	1	NSYPLAT554	NSYPLAT554R
500	750	320	1	NSYPLAT573	NSYPLAT573R
500	750	420	1	NSYPLAT574	NSYPLAT574R
500	1000	320	2	NSYPLAT5103	NSYPLAT5103R
500	1000	420	2	NSYPLAT5104	NSYPLAT5104R
500	1250	320	2	NSYPLAT5123	NSYPLAT5123R
500	1250	420	2	NSYPLAT5124	NSYPLAT5124R
750	500	320	1	NSYPLAT753	NSYPLAT753R
750	500	420	1	NSYPLAT754	NSYPLAT754R
750	750	320	1	NSYPLAT773	NSYPLAT773R
750	750	420	1	NSYPLAT774	NSYPLAT774R
750	1000	320	2	NSYPLAT7103	NSYPLAT7103R
750	1000	420	2	NSYPLAT7104	NSYPLAT7104R
750	1250	320	2	NSYPLAT7123	NSYPLAT7123R
750	1250	420	2	NSYPLAT7124	NSYPLAT7124R
1000	500	320	1	NSYPLAT1053	NSYPLAT1053R
1000	500	420	1	NSYPLAT1054	NSYPLAT1054R
1000	750	320	1	NSYPLAT1073	NSYPLAT1073R
1000	750	420	1	NSYPLAT1074	NSYPLAT1074R
1000	1000	320	2	NSYPLAT10103	NSYPLAT10103R
1000	1000	420	2	NSYPLAT10104	NSYPLAT10104R
1000	1250	320	2	NSYPLAT10123	NSYPLAT10123R
1000	1250	420	2	NSYPLAT10124	NSYPLAT10124R
1250	500	320	1	NSYPLAT1253	NSYPLAT1253R
1250	500	420	1	NSYPLAT1254	NSYPLAT1254R
1250	750	320	1	NSYPLAT1273	NSYPLAT1273R
1250	750	420	1	NSYPLAT1274	NSYPLAT1274R
1250	1000	320	2	NSYPLAT12103	NSYPLAT12103R
1250	1000	420	2	NSYPLAT12104	NSYPLAT12104R
1250	1250	320	2	NSYPLAT12123	NSYPLAT12123R
1250	1250	420	2	NSYPLAT12124	NSYPLAT12124R
1500	500	320	1	NSYPLAT1553	NSYPLAT1553R
1500	500	420	1	NSYPLAT1554	NSYPLAT1554R
1500	750	320	1	NSYPLAT1573	NSYPLAT1573R
1500	750	420	1	NSYPLAT1574	NSYPLAT1574R
1500	1000	320	2	NSYPLAT15103	NSYPLAT15103R
1500	1000	420	2	NSYPLAT15104	NSYPLAT15104R
1500	1250	320	2	NSYPLAT15123	NSYPLAT15123R
1500	1250	420	2	NSYPLAT15124	NSYPLAT15124R



# Шкафы с открытой нижней рамой, выполняющей функцию цоколя, IP 54

## Общая информация



Шкаф с открытой нижней рамой

### Технические характеристики шкафа в исполнении PLAZ

- Шкаф получается в результате сборки:
  - 1 верхней панели с уплотнением;
  - 1 открытой нижней рамы, выполняющей роль цоколя;
  - 2 боковых панелей;
  - 1 или 2 задних панелей (в зависимости от ширины);
  - 1 или 2 дверей (в зависимости от ширины).
- Для внутренней установки.
- При наружной установке следует смонтировать навес (заказывается отдельно).
- Степень защиты IP 54 в соответствии с МЭК 60529 для шкафов пяти типоразмеров.
- Система блокировки в стандартной комплектации: накладка и замок под ключ с 2 бородками 5 мм. Замки другого профиля и цилиндровые механизмы с другими ключами заказываются отдельно.
- Угол открывания двери 120°.
- Открытая нижняя рама выполняет функцию цоколя высотой 60 мм. Она крепится к полу непосредственно или через дополнительную монтажную раму, либо устанавливается на цоколь типа Н.



Полиуретановый дверной уплотнитель и петля, открываемая на 120°



Нижняя рама, выполняющая функцию цоколя, оборудованная платой кабельного ввода (опция)



Сплошная монтажная плата на ступенчатых направляющих. В шкафах с открытой нижней панелью обязательно используются подгоночные пластины.



Габаритные размеры (мм)				№ по каталогу шкафа с дверью	
Высота	Ширина	Глубина	Кол-во дверей	Сплошная	С защитой от наклеивания рекламы
500	500	320	1	NSYPLAZ553	NSYPLAZ553R
500	500	420	1	NSYPLAZ554	NSYPLAZ554R
500	750	320	1	NSYPLAZ573	NSYPLAZ573R
500	750	420	1	NSYPLAZ574	NSYPLAZ574R
500	1000	320	2	NSYPLAZ5103	NSYPLAZ5103R
500	1000	420	2	NSYPLAZ5104	NSYPLAZ5104R
500	1250	320	2	NSYPLAZ5123	NSYPLAZ5123R
500	1250	420	2	NSYPLAZ5124	NSYPLAZ5124R
750	500	320	1	NSYPLAZ753	NSYPLAZ753R
750	500	420	1	NSYPLAZ754	NSYPLAZ754R
750	750	320	1	NSYPLAZ773	NSYPLAZ773R
750	750	420	1	NSYPLAZ774	NSYPLAZ774R
750	1000	320	2	NSYPLAZ7103	NSYPLAZ7103R
750	1000	420	2	NSYPLAZ7104	NSYPLAZ7104R
750	1250	320	2	NSYPLAZ7123	NSYPLAZ7123R
750	1250	420	2	NSYPLAZ7124	NSYPLAZ7124R
1000	500	320	1	NSYPLAZ1053	NSYPLAZ1053R
1000	500	420	1	NSYPLAZ1054	NSYPLAZ1054R
1000	750	320	1	NSYPLAZ1073	NSYPLAZ1073R
1000	750	420	1	NSYPLAZ1074	NSYPLAZ1074R
1000	1000	320	2	NSYPLAZ10103	NSYPLAZ10103R
1000	1000	420	2	NSYPLAZ10104	NSYPLAZ10104R
1000	1250	320	2	NSYPLAZ10123	NSYPLAZ10123R
1000	1250	420	2	NSYPLAZ10124	NSYPLAZ10124R
1250	500	320	1	NSYPLAZ1253	NSYPLAZ1253R
1250	500	420	1	NSYPLAZ1254	NSYPLAZ1254R
1250	750	320	1	NSYPLAZ1273	NSYPLAZ1273R
1250	750	420	1	NSYPLAZ1274	NSYPLAZ1274R
1250	1000	320	2	NSYPLAZ12103	NSYPLAZ12103R
1250	1000	420	2	NSYPLAZ12104	NSYPLAZ12104R
1250	1250	320	2	NSYPLAZ12123	NSYPLAZ12123R
1250	1250	420	2	NSYPLAZ12124	NSYPLAZ12124R
1500	500	320	1	NSYPLAZ1553	NSYPLAZ1553R
1500	500	420	1	NSYPLAZ1554	NSYPLAZ1554R
1500	750	320	1	NSYPLAZ1573	NSYPLAZ1573R
1500	750	420	1	NSYPLAZ1574	NSYPLAZ1574R
1500	1000	320	2	NSYPLAZ15103	NSYPLAZ15103R
1500	1000	420	2	NSYPLAZ15104	NSYPLAZ15104R
1500	1250	320	2	NSYPLAZ15123	NSYPLAZ15123R
1500	1250	420	2	NSYPLAZ15124	NSYPLAZ15124R

# Самовентилирующиеся шкафы с навесом и открытой нижней рамой, выполняющей функцию цоколя, IP 44

## Общая информация



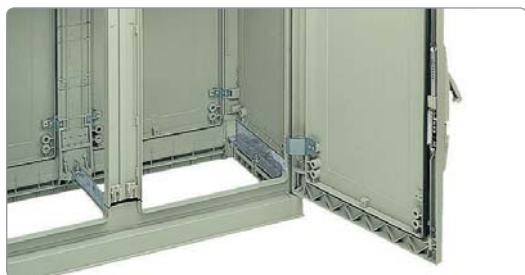
Самовентилирующиеся шкафы с навесом, открытой нижней рамой, выполняющей функцию цоколя и дверью с защитой от наклеивания рекламы



Угол открывания двери 180°



Система защиты от перекоса двери



Открытая нижняя рама для ввода кабелей снизу



Гнезда под вставки M8 на внутренней стороне двери

### Технические характеристики шкафа в исполнении PLAZT

- Шкаф получается в результате сборки:
  - навеса и 1 открытой верхней панели;
  - 1 открытой нижней рамы, выполняющей роль цоколя;
  - 2 боковых панелей;
  - 1 или 2 задних панелей (в зависимости от ширины);
  - 1 или 2 дверей (в зависимости от ширины).
- Предназначен для наружной установки.
- Степень защиты IP 44 в соответствии с МЭК 60529 для шкафов пяти типоразмеров.
- Степень защиты IP 54 с 1 или 2 встроенными решетками кат. номер **NSYCAG125LPF** (заказываются отдельно).
- Система блокировки с ручкой и замковым механизмом с двумя ригелями 5 мм. Замки другого профиля и цилиндрические механизмы с другими ключами заказываются отдельно.
- Угол открывания двери 180°.
- Система защиты от перекоса для предотвращения прикладывания усилия при открывании/закрывании двери.
- Открытая нижняя рама выполняет функцию цоколя высотой 60 мм. Она крепится к полу непосредственно или через дополнительную монтажную раму, либо устанавливается на цоколь типа Н.

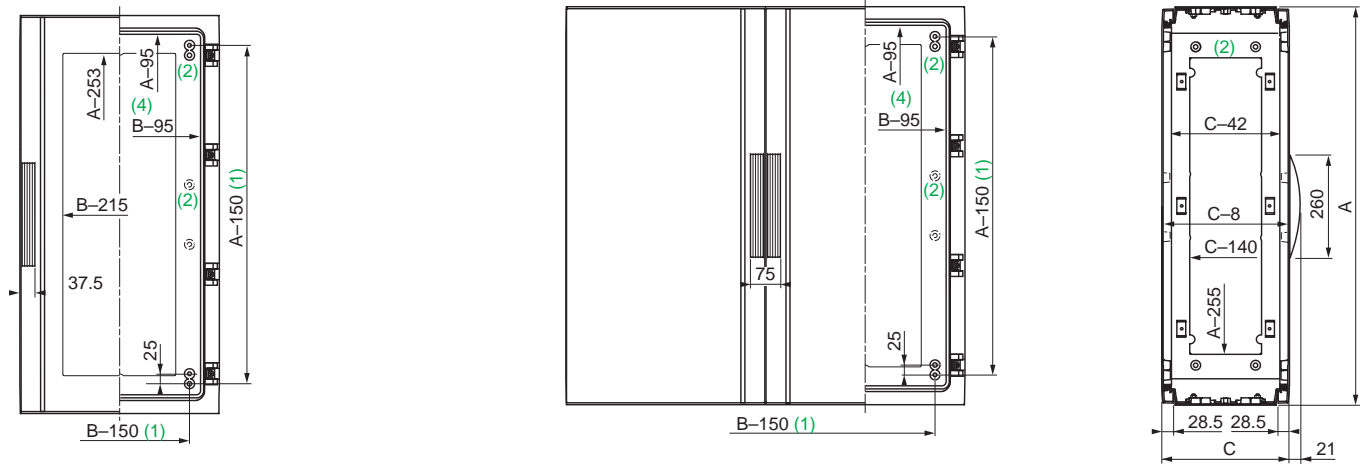


Габаритные размеры (мм)				№ по каталогу шкафа с дверью	
Высота	Ширина	Глубина	Кол-во дверей	Сплошная	С защитой от наклеивания рекламы
500	500	320	1	NSYPLAZT553	NSYPLAZT553R
500	500	420	1	NSYPLAZT554	NSYPLAZT554R
500	750	320	1	NSYPLAZT573	NSYPLAZT573R
500	750	420	1	NSYPLAZT574	NSYPLAZT574R
500	1000	320	2	NSYPLAZT5103	NSYPLAZT5103R
500	1000	420	2	NSYPLAZT5104	NSYPLAZT5104R
500	1250	320	2	NSYPLAZT5123	NSYPLAZT5123R
500	1250	420	2	NSYPLAZT5124	NSYPLAZT5124R
750	500	320	1	NSYPLAZT753	NSYPLAZT753R
750	500	420	1	NSYPLAZT754	NSYPLAZT754R
750	750	320	1	NSYPLAZT773	NSYPLAZT773R
750	750	420	1	NSYPLAZT774	NSYPLAZT774R
750	1000	320	2	NSYPLAZT7103	NSYPLAZT7103R
750	1000	420	2	NSYPLAZT7104	NSYPLAZT7104R
750	1250	320	2	NSYPLAZT7123	NSYPLAZT7123R
750	1250	420	2	NSYPLAZT7124	NSYPLAZT7124R
1000	500	320	1	NSYPLAZT1053	NSYPLAZT1053R
1000	500	420	1	NSYPLAZT1054	NSYPLAZT1054R
1000	750	320	1	NSYPLAZT1073	NSYPLAZT1073R
1000	750	420	1	NSYPLAZT1074	NSYPLAZT1074R
1000	1000	320	2	NSYPLAZT10103	NSYPLAZT10103R
1000	1000	420	2	NSYPLAZT10104	NSYPLAZT10104R
1000	1250	320	2	NSYPLAZT10123	NSYPLAZT10123R
1000	1250	420	2	NSYPLAZT10124	NSYPLAZT10124R
1250	500	320	1	NSYPLAZT1253	NSYPLAZT1253R
1250	500	420	1	NSYPLAZT1254	NSYPLAZT1254R
1250	750	320	1	NSYPLAZT1273	NSYPLAZT1273R
1250	750	420	1	NSYPLAZT1274	NSYPLAZT1274R
1250	1000	320	2	NSYPLAZT12103	NSYPLAZT12103R
1250	1000	420	2	NSYPLAZT12104	NSYPLAZT12104R
1250	1250	320	2	NSYPLAZT12123	NSYPLAZT12123R
1250	1250	420	2	NSYPLAZT12124	NSYPLAZT12124R
1500	500	320	1	NSYPLAZT15104	NSYPLAZT1553R
1500	500	420	1	NSYPLAZT1554	NSYPLAZT1554R
1500	750	320	1	NSYPLAZT1573	NSYPLAZT1573R
1500	750	420	1	NSYPLAZT1574	NSYPLAZT1574R
1500	1000	320	2	NSYPLAZT15103	NSYPLAZT15103R
1500	1000	420	2	NSYPLAZT15104	NSYPLAZT15104R
1500	1250	320	2	NSYPLAZT15123	NSYPLAZT15123R
1500	1250	420	2	NSYPLAZT15124	NSYPLAZT15124R

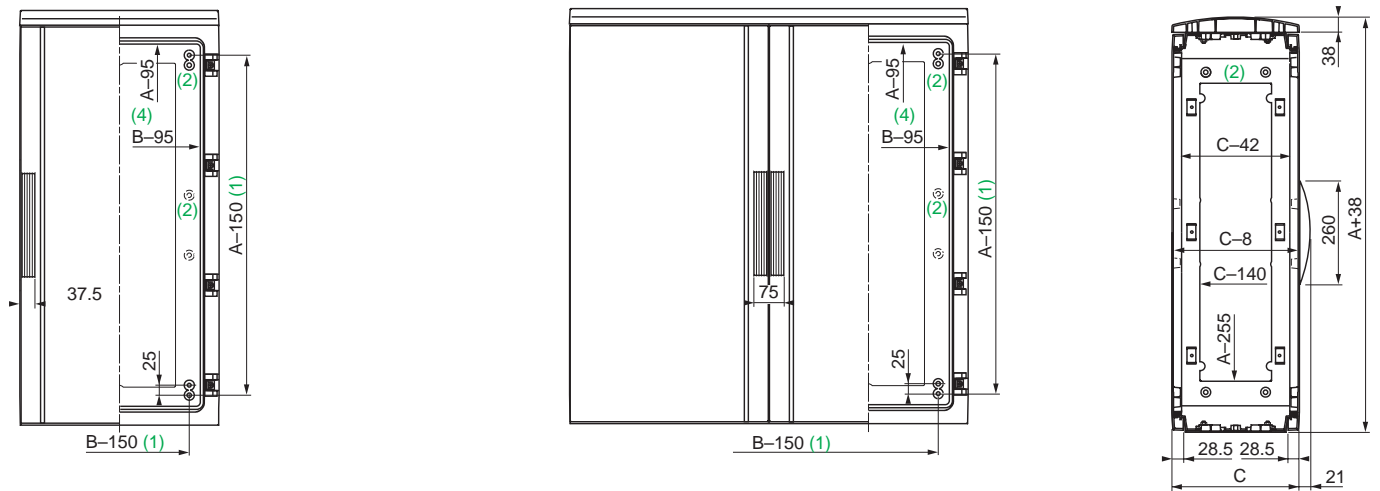
# Напольные шкафы из полиэфира

## Размеры

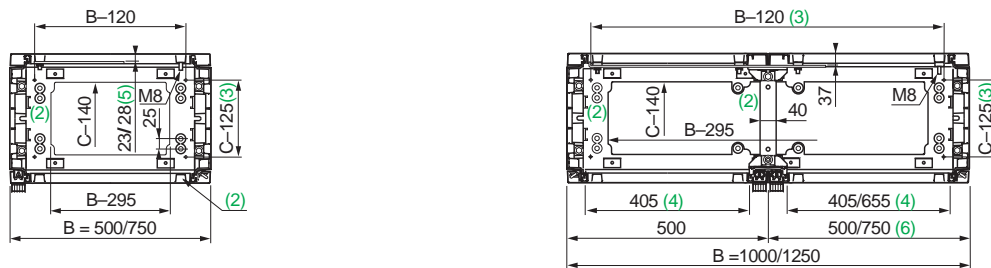
### Полностью закрытый шкаф



### Самовентилирующийся шкаф с навесом



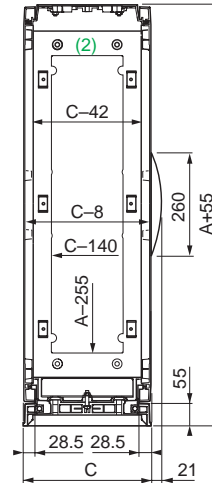
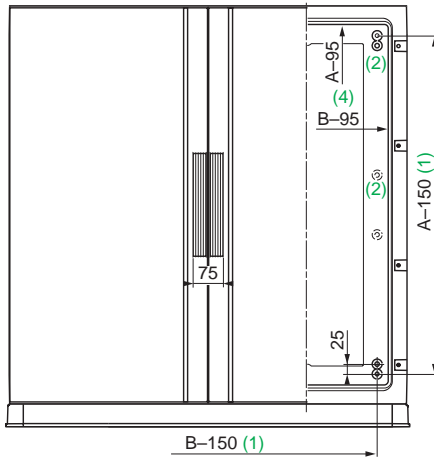
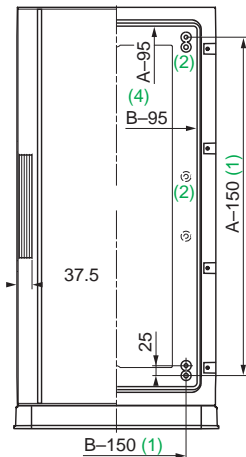
### Вид сверху (общий для всех шкафов)



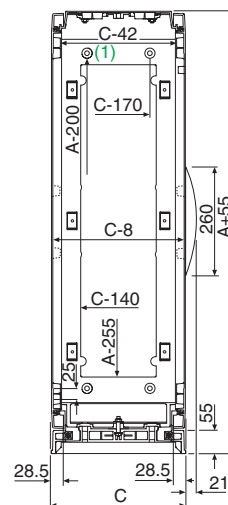
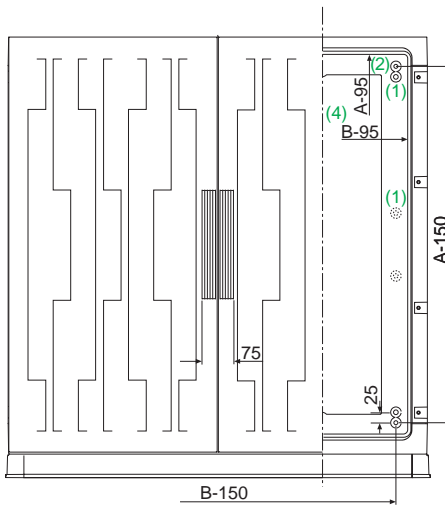
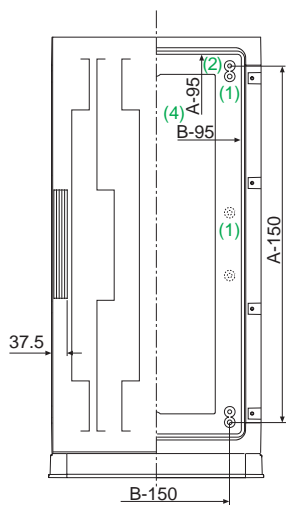
5

# Напольные шкафы из полиэфир Размеры

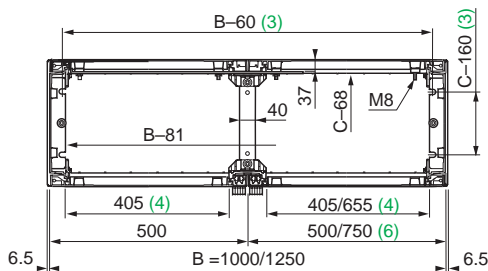
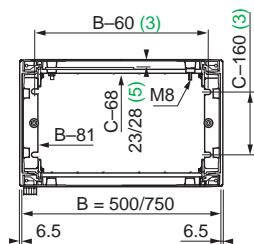
## Шкаф с открытой нижней рамой, выполняющей роль цоколя



## Самовентилирующийся шкаф с навесом и открытой нижней рамой, выполняющей роль цоколя



## Вид сверху (общий для всех шкафов)

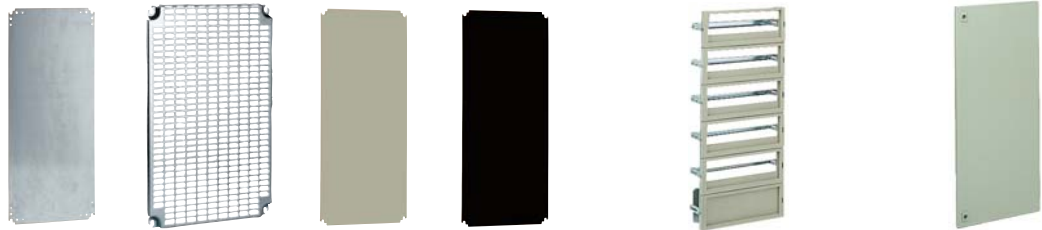


- (1) 4 гнезда с резьбовыми вставками M8 и резьбовые стержни для крепления монтажных плат.
- (2) Гнезда под резьбовые вставки M8, кат. номер NSYTEX8. Они расположены:
  - Изнутри на задней панели шкафа высотой от 1000 мм. Позволяют крепить укороченные монтажные платы и различное оборудование.
  - В верхней и нижней части шкафа. Используются для крепления ступенчатых направляющих, внутренней двери, шасси 19" и т.д.
- (3) Размеры для крепления к полу или цоколю.
- (4) Размеры проема при открытой двери.
- (5) 28 мм для шкафов высотой 1000 мм и более (высота, при которой возможна установка платы с двойным профилем по краям).
- (6) В шкафах стандартного исполнения шириной 1250 мм дверь шириной 500 мм расположена слева, а шириной 750 мм – справа.

# Напольные шкафы из полиэфира

## Руководство по выбору принадлежностей

### Принадлежности для монтажа оборудования



Размеры шкафа (мм)			Металлические монтажные платы		Монтажные платы из пластика		Плата для модульных устройств		Внутренняя дверь
Высота	Ширина	Кол-во дверей	Сплошная	Telequick	Полиэфир	Бакелит			
500	500	1	NSYPMM55	NSYPMR55	NSYPMA55	NSYPMB55	-	-	NSYPAPLA55
500	750	1	NSYPMM75	NSYPMR57	NSYPMA75	NSYPMB75	-	-	NSYPAPLA57
500	1000	2	NSYPMM510	2 x NSYPMR55	NSYPMA510	NSYPMB510	-	-	2 x NSYPAPLA55
500	1250	2	NSYPMM55 + NSYPMM75	NSYPMR55 + NSYPMR57	NSYPMA55 + NSYPMA75	NSYPMB55 + NSYPMB75	-	-	NSYPAPLA55 + NSYPAPLA57
750	500	1	NSYPMM75	NSYPMR75	NSYPMA75	NSYPMB75	NSYDLP76	NSYDLP57	NSYPAPLA75
750	750	1	NSYPMM77	NSYPMR77	NSYPMA77	NSYPMB77	NSYDLP132	NSYDLP99	NSYPAPLA77
750	1000	2	NSYPMM710	2 x NSYPMR75	NSYPMA710	NSYPMB710	2 x NSYDLP76	2 x NSYDLP57	2 x NSYPAPLA75
750	1250	2	NSYPMM712	NSYPMR75 + NSYPMR77	NSYPMA712	NSYPMB712	NSYDLP76 + NSYDLP132	NSYDLP57 + NSYDLP99	NSYPAPLA75 + NSYPAPLA77
1000	500	1	NSYPMM105	NSYPMR105	NSYPMA105	NSYPMB105	NSYDLP114	NSYDLP95	NSYPAPLA105
1000	750	1	NSYPMM107	NSYPMR107	NSYPMA107	NSYPMB107	NSYDLP198	NSYDLP165	NSYPAPLA107
1000	1000	2	NSYPMM1010	2 x NSYPMR105	NSYPMA1010	NSYPMB1010	2 x NSYDLP114	2 x NSYDLP95	2 x NSYPAPLA105
1000	1250	2	NSYPMM1012	NSYPMR105 + NSYPMR107	NSYPMA1012	NSYPMB1012	NSYDLP114 + NSYDLP198	NSYDLP95 + NSYDLP165	NSYPAPLA105 + NSYPAPLA107
1250	500	1	NSYPMM125	NSYPMR125	NSYPMA125	NSYPMB125	NSYDLP133	NSYDLP114P	NSYPAPLA125
1250	750	1	NSYPMM127	NSYPMR127	NSYPMA127	NSYPMB127	NSYDLP231	NSYDLP198P	NSYPAPLA127
1250	1000	2	NSYPMM1210	2 x NSYPMR125	NSYPMA1210	NSYPMB1210	2 x NSYDLP133	2 x NSYDLP114P	2 x NSYPAPLA125
1250	1250	2	NSYPMM1212	NSYPMR125 + NSYPMR127	NSYPMA1212	NSYPMB1212	NSYDLP133 + NSYDLP231	NSYDLP114P + NSYDLP198P	NSYPAPLA125 + NSYPAPLA127
1500	500	1	NSYPMM155	NSYPMR155	NSYPMA155	NSYPMB155	NSYDLP171	NSYDLP152	NSYPAPLA155
1500	750	1	NSYPMM157	NSYPMR157	NSYPMA157	NSYPMB157	NSYDLP297	NSYDLP264	NSYPAPLA157
1500	1000	2	NSYPMM1510	2 x NSYPMR155	NSYPMA1510	NSYPMB1510	2 x NSYDLP171	2 x NSYDLP152	2 x NSYPAPLA155
1500	1250	2	NSYPMM1512	NSYPMR155 + NSYPMR157	NSYPMA1512	NSYPMB1512	NSYDLP171 + NSYDLP297	NSYDLP152 + NSYDLP264	NSYPAPLA155 + NSYPAPLA157

5

Ступенчатые направляющие



Стойки и монтажные рейки



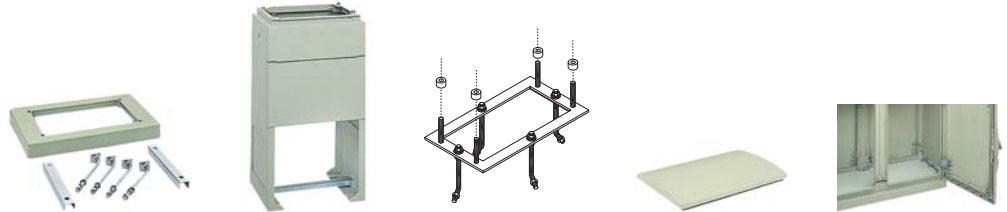
Дверной ограничитель



# Напольные шкафы из полиэфира

## Руководство по выбору принадлежностей

### Принадлежности шкафа



Размеры шкафа (мм)		Цоколь N	Цоколь H	Рама, крепящаяся к полу	Навес	Плата кабельного ввода
Ширина	Глубина	Высота 60 мм	Высота 900 мм			
500	320	NSYZNPLA53	NSYZHPLA53	NSYMFPLAZ53	NSYTJPLA53	NSYECPLAZ53
500	420	NSYZNPLA54	NSYZHPLA54	NSYMFPLAZ54	NSYTJPLA54	NSYECPLAZ54
750	320	NSYZNPLA73	NSYZHPLA73	NSYMFPLAZ73	NSYTJPLA73	NSYECPLAZ73
750	420	NSYZNPLA74	NSYZHPLA74	NSYMFPLAZ74	NSYTJPLA74	NSYECPLAZ74
1000	320	NSYZNPLA103	NSYZHPLA103	NSYMFPLAZ103	NSYTJPLA103	NSYECPLAZ103
1000	420	NSYZNPLA104	NSYZHPLA104	NSYMFPLAZ104	NSYTJPLA104	NSYECPLAZ104
1250	320	NSYZNPLA123	NSYZHPLA123	NSYMFPLAZ123	NSYTJPLA123	NSYECPLAZ123
1250	420	NSYZNPLA124	NSYZHPLA124	NSYMFPLAZ124	NSYTJPLA124	NSYECPLAZ124

### Принадлежности VDI



Размеры шкафа (мм)		Фикс. монтажные стойки	Кол-во модулей	Поворотная рама 19"	Кол-во модулей
Высота	Ширина				
500	750	NSYBRF8PLA	8	NSYBRP7PLA	7
750	750	NSYBRF12PLA + NSYSPLA75	12	NSYBRP11PLA + NSYSPLA75	11
1000	750	NSYBRF17PLA + NSYSPLA100	17	NSYBRP16PLA + NSYSPLA100	16
1250	750	NSYBRF21PLA + NSYSPLA125	21	NSYBRP20PLA + NSYSPLA125	20
1500	750	NSYBRF26PLA + NSYSPLA150	26	NSYBRP25PLA + NSYSPLA150	25

Дверной выключатель



Вставка



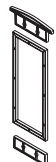
Карман для документации



Принадлежности VDI и крепеж



Комплект для соединения шкафов



Краска, препятствующая нанесению граффити



Ручки и замки



Проушины для настенного монтажа



# Принадлежности шкафа

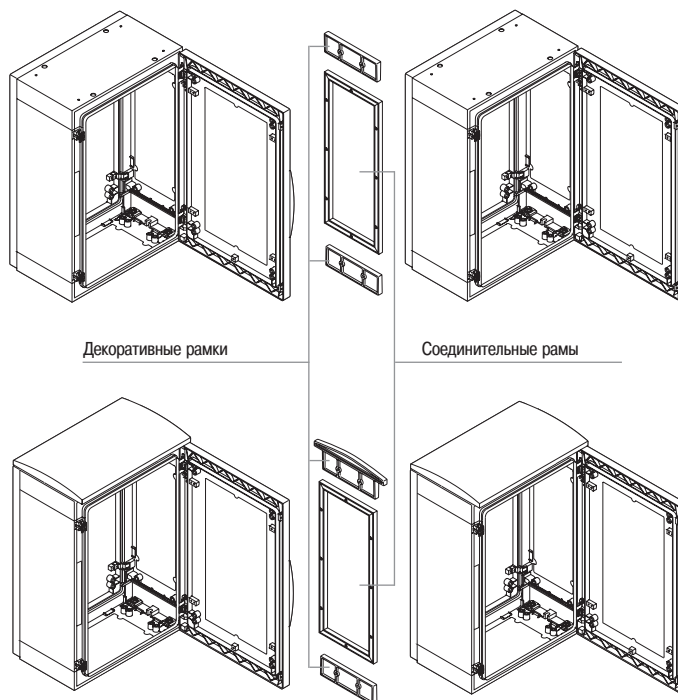
## Соединительные принадлежности

### Комплекты для горизонтального соединения шкафов

- Позволяют соединять два шкафа бок о бок.
- Соединительная рама в комплекте с крепежом.
- Обеспечивает степень защиты IP 55 в месте соединения.
- Комплект из 2 декоративных рамок, закрывающих место соединения шкафов.

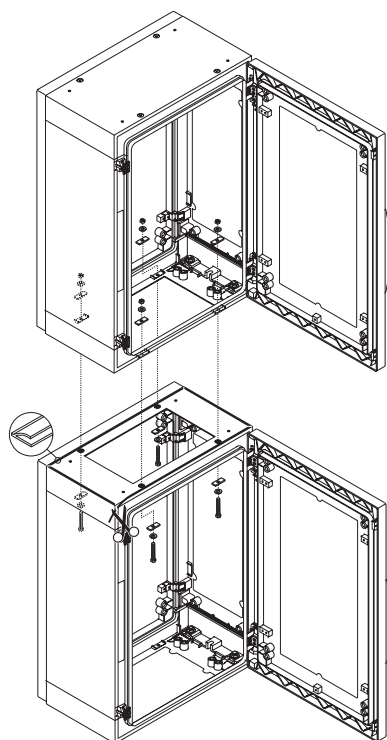
Для шкафа	№ по каталогу соединительной рамы для шкафов	
	Высота (мм)	Глубина 320 мм
500	<b>NSYMUPLA53</b>	<b>NSYMUPLA54</b>
750	<b>NSYMUPLA73</b>	<b>NSYMUPLA74</b>
1000	<b>NSYMUPLA103</b>	<b>NSYMUPLA104</b>
1250	<b>NSYMUPLA123</b>	<b>NSYMUPLA124</b>
1500	<b>NSYMUPLA153</b>	<b>NSYMUPLA154</b>

Для шкафа	№ по каталогу комплекта декоративных рамок для шкафов	
	Глубина 320 мм	Глубина 420 мм
Без навеса	<b>NSYSUPLA3</b>	<b>NSYSUPLA4</b>
С навесом	<b>NSYSUPLA3T</b>	<b>NSYSUPLA4T</b>



# Принадлежности шкафа

## Соединительные принадлежности



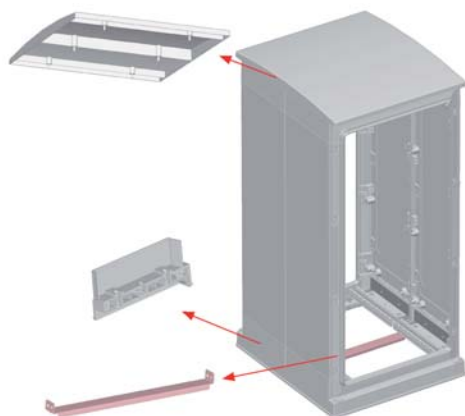
### Комплект для вертикального соединения шкафов

- Для соединения двух шкафов, установленных друг на друга.
- В комплект входит самоклеящийся уплотнитель длиной 3,5 м и крепежные принадлежности.
- Обеспечивает степень защиты IP 55 в месте соединения.

Описание	№ по каталогу
Комплект для вертикального соединения шкафов	NSYUVPLA



Specific



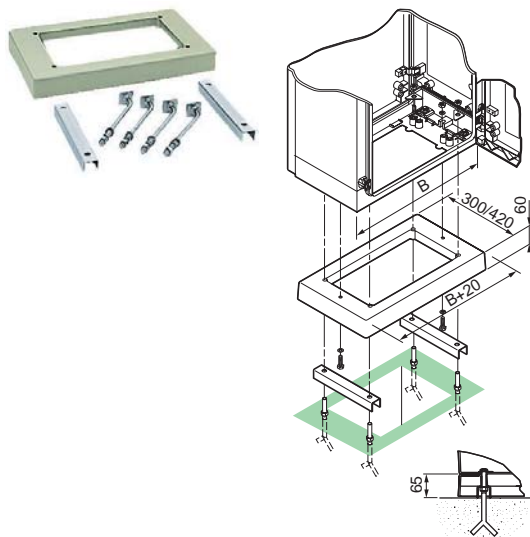
### Шкаф увеличенной глубины

- Корпуса стандартных шкафов объединяются на заводе, в результате чего получается напольный шкаф увеличенной глубины.
- Три варианта глубины: 575, 675 и 775 мм.
- Полезный внутренний объем исходных стандартных шкафов не уменьшается.
- Четыре исполнения шкафов, в частности, шириной 750 и 1250 мм для установки модульных устройств 19".
- Для самовентилирующегося шкафа с козырьком степень защиты – IP 44, для остальных исполнений – IP 54.
- Размеры верхней панели из усиленного стекловолокном полиэфир: 750 x 575 мм, 750 x 775 мм, 1250 x 575 мм, 1250 x 775 мм.
- Объединенные шкафы могут быть оборудованы задней дверью. В качестве опции устанавливаются по 2 ступенчатых направляющих (в передней и задней секциях).
- Поставка или установка в шкафы шасси 19" с боковой регулировочной платой, установленной на ступенчатых направляющих:
  - 19 U, высота 1000 мм
  - 23 U, высота 1250 мм
  - 25 U, высота 1500 мм



# Принадлежности шкафа

## Опоры

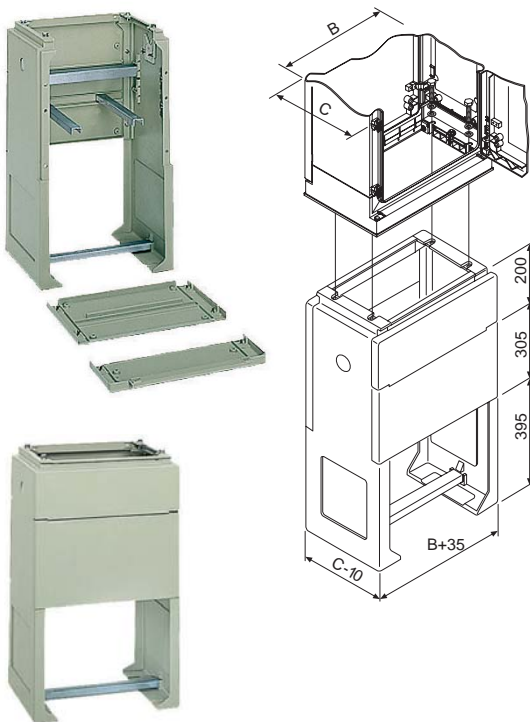


### Цоколь типа N высотой 60 мм

- Предназначен для установки под шкафы со сплошной нижней панелью (исполнения PLA или PLAT).
- Армированный стекловолокном полиэфир горячей формовки, серый цвет RAL 7032.

Размеры шкафа (мм)		№ по каталогу
Ширина (B)	Глубина	
500	320	NSYZNPLA53
750	320	NSYZNPLA73
1000	320	NSYZNPLA103
1250	320	NSYZNPLA123
500	420	NSYZNPLA54
750	420	NSYZNPLA74
1000	420	NSYZNPLA104
1250	420	NSYZNPLA124

5



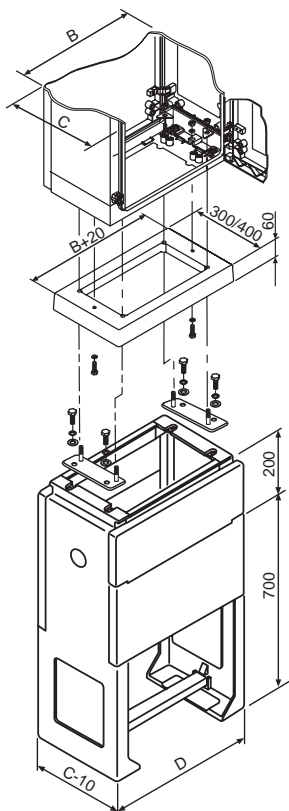
### Цоколь типа N высотой 900 мм, частично встраиваемый в пол

- Предназначен для установки под шкафы с нижней рамой, выполняющей функцию цоколя (исполнения PLAZ или PLAZT).
- Армированный стекловолокном полиэфир горячей формовки, серый цвет RAL 7032.
- Выдвижная передняя панель высотой 170 мм обеспечивает доступ к внутренней части шкафа.
- Фиксированная передняя панель высотой 305 мм, выступающая над уровнем пола.
- Высота шкафа после встраивания в пол может варьироваться между 200 и 500 мм.
- Металлическая рейка для крепления входящих кабелей.
- Боковые стойки с удаляемой заглушкой Pg 36 (48 мм).
- Секция с удаляемой заглушкой включена в нижнюю часть боковых стоек для обеспечения возможности дополнительного подвода кабелей.
- Крепежные приспособления входят в комплект поставки.

Размеры шкафа (мм)		№ по каталогу
Ширина (B)	Глубина (C)	
500	320	NSYZHPLA53
750	320	NSYZHPLA73
1000	320	NSYZHPLA103
1250	320	NSYZHPLA123
500	420	NSYZHPLA54
750	420	NSYZHPLA74
1000	420	NSYZHPLA104
1250	420	NSYZHPLA124

# Принадлежности шкафа

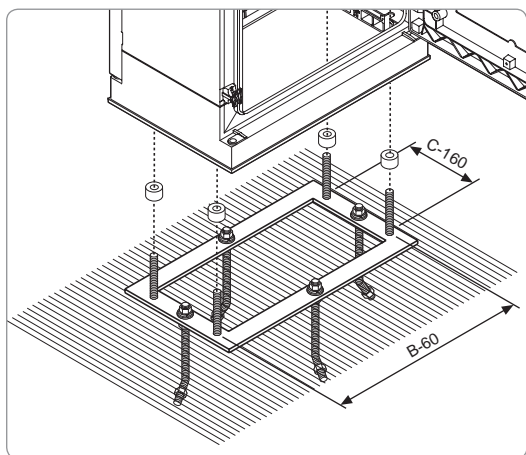
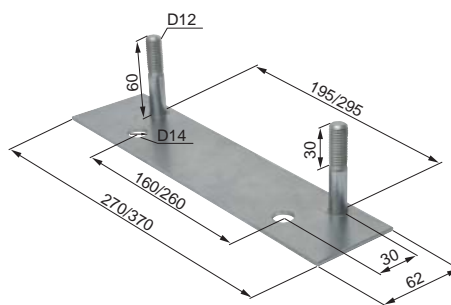
## Опоры



### Соединительные элементы для цоколей

- Позволяют установить шкаф с закрытой нижней панелью и цоколем типа N на частично утопливаемый в пол цоколь типа H.
- Комплект поставки: 2 элемента для фиксации в крепежных отверстиях цоколей.

Размеры шкафа (мм)		Описание	№ по каталогу
Глубина			
320		Элементы для соединения цоколя типа N с цоколем типа H глубиной 320 мм	<b>NSYAZ3PLA</b>
420		Элементы для соединения цоколя типа N с цоколем типа H глубиной 420 мм	<b>NSYAZ4PLA</b>



### Рама, крепящаяся к полу

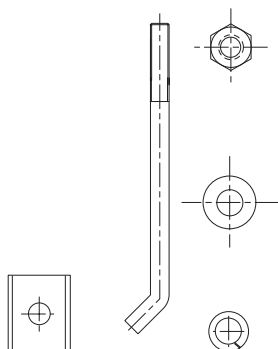
- Для крепления к полу шкафов с нижней рамой, выполняющей функцию цоколя (исполнения PLAZ или PLAZT).
- Материал: оцинкованная сталь.

Размеры шкафа (мм)		№ по каталогу
Ширина (B)	Глубина (C)	
500	320	<b>NSYMFPLAZ53</b>
750	320	<b>NSYMFPLAZ73</b>
1000	320	<b>NSYMFPLAZ103</b>
1250	320	<b>NSYMFPLAZ123</b>
500	420	<b>NSYMFPLAZ54</b>
750	420	<b>NSYMFPLAZ74</b>
1000	420	<b>NSYMFPLAZ104</b>
1250	420	<b>NSYMFPLAZ124</b>

### Резьбовые стержни для крепления к полу

Комплект из 4 резьбовых стержней для крепления шкафа к бетонному основанию.

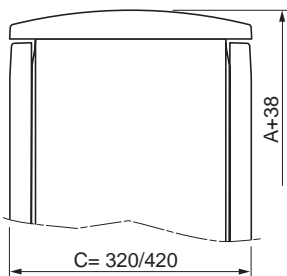
Описание	№ по каталогу
Резьбовые стержни для крепления к полу	<b>NSYFSPLAZ</b>



# Принадлежности шкафа

## Принадлежности для монтажа в верхней части шкафа

### Монтажные принадлежности



#### Навес

- Армированный стекловолокном самогасящийся полиэфир горячей формовки, серый цвет RAL 7032.
- Может устанавливаться на шкафы всех моделей.
- Высокая стойкость к механическим, температурным и атмосферным воздействиям.
- Крепежные приспособления входят в комплект поставки.
- Увеличивает высоту (A) шкафа на 38 мм, ширина и глубина остаются неизменными.
- Обязателен при наружной установке шкафа.

Размеры шкафа (мм)		№ по каталогу
Ширина	Глубина (С)	
500	320	<b>NSYTJPLA53</b>
750	320	<b>NSYTJPLA73</b>
1000	320	<b>NSYTJPLA103</b>
1250	320	<b>NSYTJPLA123</b>
500	420	<b>NSYTJPLA54</b>
750	420	<b>NSYTJPLA74</b>
1000	420	<b>NSYTJPLA104</b>
1250	420	<b>NSYTJPLA124</b>

#### Воздуховыпускная решетка, обеспечивающая степень защиты IP 54 вместо IP 44

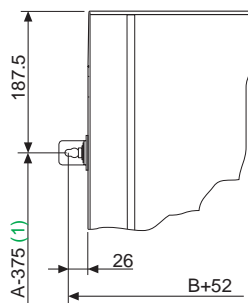
- Для шкафов исполнения PLAT и PLAZT.
- Монтируется изнутри в верхнем вентиляционном отверстии.
- В стандартной комплектации поставляется с синтетическим фильтром класс очистки G2, категория воспламеняемости M1, см раздел **ClimaSys**.
- Для шкафов шириной 500 и 750 мм – 1 решетка, для шкафов шириной 1000 и 1250 мм – 2 решетки.
- Препятствует проникновению пыли и обеспечивает степень защиты IP 5X в верхней части шкафа.
- Обеспечивает возможности вентиляции.

Описание	№ по каталогу
Воздуховыпускная решетка	<b>NSYCAG125LPF</b>

#### Проушины для настенного монтажа

- 4 или 6 проушин, прикрепляемых в горизонтальном положении к правой и левой панелям шкафа (6 проушин для шкафов высотой  $\geq 1000$  мм).
- Крепежные отверстия размечены и промаркированы на внутренней стороне боковых панелей.
- Сталь, пассивированная цинком.
- Максимальная допустимая нагрузка: 180 кг.
- Комплект из 6 проушин с крепежом.
- Обеспечивают зазор 10 мм между стеной и задней панелью шкафа.

Описание	№ по каталогу
Проушины для настенного монтажа	<b>NSYFMPPLA</b>



(1) В шкафах высотой  $\geq 1000$  мм с каждой стороны устанавливается по одной дополнительной проушине на середине расстояния A - 375 мм.

# Принадлежности шкафа

## Принадлежности для ввода кабелей

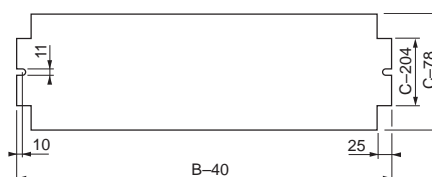


### Плата кабельного ввода

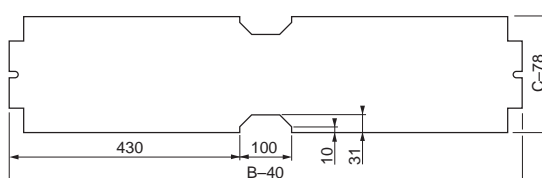
- Предназначена для установки в шкафы с нижней рамой, выполняющей функцию цоколя (исполнения PLAZ или PLAZT).
- Армированный стекловолокном полиэфир толщиной 4 мм.
- Легко поддается сверлению.
- Крепежные приспособления входят в комплект поставки.
- Несовместима с подгончными пластинами, ступенчатыми направляющими, внутренней дверью и платой для установки модульных распределительных устройств.

Размеры шкафа (мм)		№ по каталогу
Ширина (B)	Глубина (C)	
500	320	<b>NSYECPLAZ53</b>
750	320	<b>NSYECPLAZ73</b>
1000	320	<b>NSYECPLAZ103</b>
1250	320	<b>NSYECPLAZ123</b>
500	420	<b>NSYECPLAZ54</b>
750	420	<b>NSYECPLAZ74</b>
1000	420	<b>NSYECPLAZ104</b>
1250	420	<b>NSYECPLAZ124</b>

### Плата кабельного ввода (шкаф с 1 дверью)



### Плата кабельного ввода (шкаф с 2 дверьми)



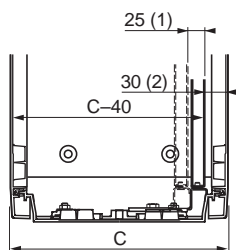
# Принадлежности шкафа

## Дверь и ее принадлежности

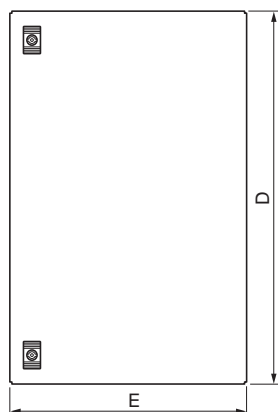


### Внутренняя дверь

- Алюминиевая дверь серого цвета RAL 7032.
- Предназначена для установки в шкафах со сплошной нижней панелью. Для установки в шкафах с открытой нижней панелью требуются дополнительные подгоночные пластины кат. номер **NSYPTZ●●●●**.
- 2 положения для установки в глубину (1) на выбранных гнездах M8, расположенных на верхней и нижней панелях шкафа.
- Блокируется 2 замками под ключ с 2 бороздками 5 мм.
- Поставляется с крепежом и латунными резьбовыми вставками M8.
- Несовместима с платой для установки модульных распределительных устройств, шасси 19", платой кабельного ввода и дверным ограничителем кат. номер **NSYRETPLAU**.



- (1) Два положения установки в глубину.  
 (2) Во втором положении внутренняя дверь сдвинута назад на 25 мм.



Размеры шкафа (мм)		№ по каталогу	Размеры внутренней двери		Масса (кг)
Высота	Ширина		D	E	
500	500	<b>NSYPAPLA55</b>	398	398	1.6
500	750	<b>NSYPAPLA57</b>	398	648	2.2
500	1000	2 x <b>NSYPAPLA55</b>	398	796 (2 x 398)	3.2 (2 x 1.6)
500	1250	<b>NSYPAPLA55 + NSYPAPLA57</b>	398	1046 (398 + 648)	3.8 (1.6 + 2.2)
750	500	<b>NSYPAPLA75</b>	648	398	2.2
750	750	<b>NSYPAPLA77</b>	648	648	3.1
750	1000	2 x <b>NSYPAPLA75</b>	648	796 (2 x 398)	4.4 (2 x 2.2)
750	1250	<b>NSYPAPLA75 + NSYPAPLA77</b>	648	1046 (398 + 648)	5.3 (2.2 + 3.1)
1000	500	<b>NSYPAPLA105</b>	898	398	2.8
1000	750	<b>NSYPAPLA107</b>	898	648	4.1
1000	1000	2 x <b>NSYPAPLA105</b>	898	796 (2 x 398)	5.4 (2 x 2.8)
1000	1250	<b>NSYPAPLA105 + NSYPAPLA107</b>	898	1046 (398 + 648)	6.9 (2.8 + 4.1)
1250	500	<b>NSYPAPLA125</b>	1148	398	3.4
1250	750	<b>NSYPAPLA127</b>	1148	648	5
1250	1000	2 x <b>NSYPAPLA125</b>	1148	796 (2 x 398)	6.8 (2 x 3.4)
1250	1250	<b>NSYPAPLA125 + NSYPAPLA127</b>	1148	1046 (398 + 648)	8.4 (3.4 + 5)
1500	500	<b>NSYPAPLA155</b>	1398	398	4
1500	750	<b>NSYPAPLA157</b>	1398	648	6
1500	1000	2 x <b>NSYPAPLA155</b>	1398	796 (2 x 398)	8 (2 x 4)
1500	1250	<b>NSYPAPLA155 + NSYPAPLA157</b>	1398	1046 (398 + 648)	10 (4 + 6)



**NSYRETPLA**



**NSYRETPLAU**

### Дверной ограничитель

- Крепится прямо к шкафу.
- 2 модели в зависимости от типа шкафа:
  - с углом открывания 110° для шкафов исполнения PLA, PLAZ и PLAT;
  - с двумя фиксируемыми положениями, 90° и 120°, для шкафов всех исполнений (внимание: ограничитель несовместим с некоторыми принадлежностями).
- Совместим с дверями, открываемыми как влево, так и вправо.
- Материал: оцинкованная сталь.
- Крепежные приспособления входят в комплект поставки.

Для шкафа	№ по каталогу
Исполнение PLA, PLAZ, PLAT	<b>NSYRETPLA</b>
Любые исполнения	<b>NSYRETPLAU</b>

**Примечание.** Ограничитель кат. номер **NSYRETPLAU** несовместим с внутренними дверями, платой для модульных распределительных устройств, ступенчатыми направляющими, подгоночными пластинами и платами кабельного ввода. В случае несовместимости используйте кат. номер **NSYRETPLAZ**.

# Принадлежности шкафа

## Дверь и ее принадлежности



### Дверной выключатель

- Комплект поставки: концевой выключатель, кронштейн для установки и крепеж.
- Контакт: размыкающий + замыкающий.
- Несовместим с задней дверью и платой для установки модульных распределительных устройств.

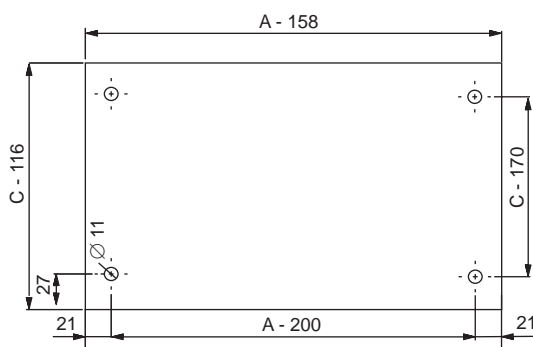
Описание	№ по каталогу
Дверной выключатель	<b>NSYLNPLA</b>



### Прозрачный защитный экран

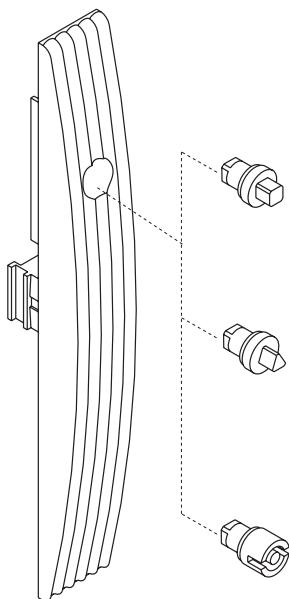
- Экран из прозрачного поликарбоната, закрывающий доступ к распределительным устройствам внутри небольших шкафов.
- Фиксируется с помощью заказываемого отдельно крепежного приспособления (каталожный номер **NSYSPTR77**).
- Экраны с крепежными принадлежностями заказывают комплектами по 5 шт.

Размеры шкафа (мм)		№ по каталогу
Ширина (А)	Высота (С)	
500	500	<b>NSYPPTR55</b>
750	500	<b>NSYPPTR57</b>
500	750	<b>NSYPPTR75</b>
750	750	<b>NSYPPTR77</b>



# Принадлежности шкафа

## Замки и профили замковых механизмов



### Замки с накладкой, без ручки

- Входят в стандартную комплектацию шкафов со сплошной верхней и нижней панелью (исполнение PLA).
- Замок с двумя ригелями 5 мм
- Армированный стекловолокном пластик PA6.
- Серый цвет RAL 7032.
- Огнестойкость: 650 °С.
- Стойкость к механическому воздействию: IK 10.
- Максимальный крутящий момент поломки: 15 даН.

### Замки других профилей (поставляются ключами)

Описание	№ по каталогу
Квадратный профиль 7 мм	<b>NSYTC7CRN</b>
Квадратный профиль 8 мм	<b>NSYTC8CRN</b>
Треугольный профиль 6,5 мм	<b>NSYTT6CRN</b>
Треугольный профиль 8 мм	<b>NSYTT8CRN</b>
Под ключ с 2 бородками 5 мм.	<b>NSYTD85PLA</b>

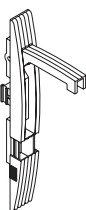


**NSYBCPLA**

### Устройство для установки навесного замка

- Препятствует доступу к замку, встроенному в накладку. Диаметр отверстия под дужку навесного замка: 14 мм.

Описание	№ по каталогу
Устройство для установки навесного замка	<b>NSYBCPLA</b>



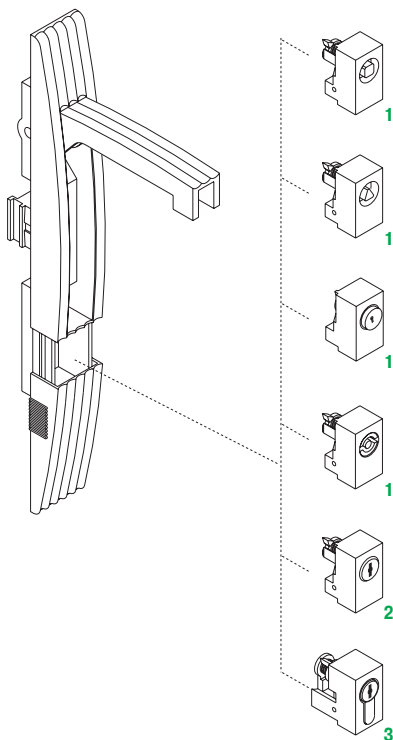
**NSYEBMPLA**

### Накладка с ручкой, с возможностью установки замкового механизма

- Опциональная накладка кат. номер **NSYEBMPLA**, поставится без замкового механизма или цилиндра.
- Замковый механизм или цилиндр заказываются в качестве опций, см. таблицу на следующей странице.

# Принадлежности шкафа

## Замки и профили замковых механизмов



- 1 Замок под профильный ключ.
- 2 Замок с цилиндром.
- 3 Замок с полуцилиндром.

### Ручка с замком

- Эргономичная система блокировки двери с поворотной ручкой, входящая в стандартную комплектацию самовентилирующихся шкафов с козырьком и с/без нижней рамы, выполняющей функцию цоколя (исполнения PLAT, PLAZ и PLAZT). С замком под ключ с 2 бородками 5 мм.
- Материал: PA6, армированный стекловолокном на 30 %.
- Серый цвет RAL 7032.
- Огнестойкость: 650 °С.
- Стойкость к механическому воздействию: IK 10.

### Замки других профилей (поставляются ключами)

Описание	№ по каталогу
Квадратный профиль 6 мм	NSYINS61
Квадратный профиль 6 мм	NSYINS71
Квадратный профиль 6 мм	NSYINS81
Треугольный профиль 8 мм	NSYINT61
Треугольный профиль 8 мм	NSYINT81
Кнопка	NSYTSPLA
Под ключ с 2 бородками	NSYINDB51

### Цилиндры

Тип ключа	№ по каталогу	Тип ключа	№ по каталогу
405 E	NSYIN405E1	2452 E	NSYIN2452E1
421 E	NSYIN421E1	3113 A	NSYIN3113A1
1242 E	NSYIN4551	3123 A	NSYIN3122E1
1332 E	NSYIN1242E1	3133 A	NSYIN3123A1
1332 E	NSYIN1332E1	3422 E	NSYIN3133A1
2131 E	NSYIN2131A1	3432 E	NSYIN3422E1
2132 E	NSYIN2132A1	3432 E	NSYIN3432E1
2331 A	NSYIN2331A1	EDF 1300	NSYINF1301
2433 A	NSYIN2433A1	EDF 1400	NSYINF1401

### Полуцилиндры

Описание	№ по каталогу
1242 E	NSYIN1242E1
Переходник DIN	NSYINDIN2
Ключ JIS	NSYINKJIS2
Усиленный ключ	NSYINKR2
Ключ FAC	NSYINKFAC2

### Опции для изменения типа ручки

- Ручка с возможностью блокировки навесным замком с диаметром дужки 10 мм.
- Опция: замена ручки с замком на накладку без ручки (поставляется без замка). Тип замкового механизма выбирается по таблице на предыдущей странице.



NSYCBCMPLA



NSYEBPLA

Описание	№ по каталогу
Ручка с блокировкой навесным замком	NSYCBCMPLA
Накладка без ручки и замка	NSYEBPLA





# Принадлежности для монтажа оборудования

## Принадлежности для монтажа



### Монтажная плата из металла и изоляционного материала

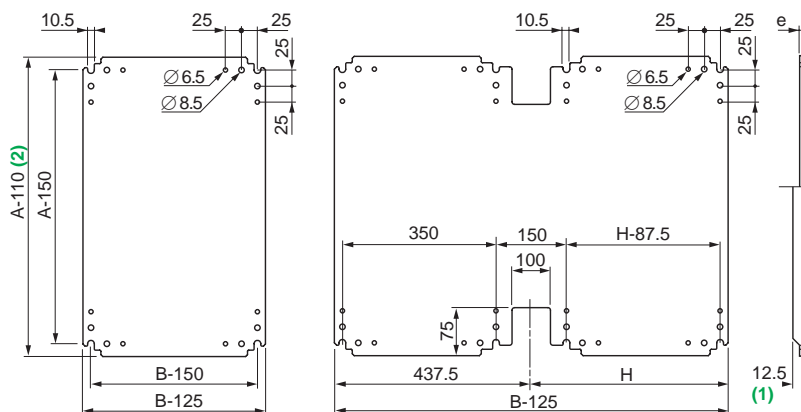
#### Сплошная плата из стали

- Монтажная плата из оцинкованной стали.
- Крепится к задней панели с помощью вставок М8 или устанавливается на ступенчатые направляющие для регулировки глубины (см. стр. 5/50). В шкафах высотой 1000 мм и более имеются промежуточные гнезда под вставки М8 для крепления платы меньшей высоты (вставки М8 кат. номер **NSYTEX8** заказываются отдельно).
- В шкафах с 2 дверьми возможна установка 1 полной платы или 2 отдельных.
- Максимальная допустимая нагрузка: 150 кг/м<sup>2</sup>.
- Толщина: 2,5 мм.

#### Сплошная плата из изоляционного материала

- Плата из бакелита черного цвета RAL 9005.
- Плата из полиэфира серого цвета RAL 7035.
- Максимальная допустимая нагрузка: 150 кг/м<sup>2</sup>.
- Толщина: для плат моделей с кат. номером, заканчивающимся цифрами 55 и 75 – 4 мм, для остальных плат – 5 мм.

Размеры шкафа (мм)		№ по каталогу монтажной платы			Площадь (дм <sup>2</sup> )	Н (мм)
Высота (А)	Ширина (В)	Сплошная	Из изол. материала			
			Бакелит	Полиэфир		
500	500	NSYPMM55	NSYPMB55	NSYPMA55	14	-
500	750	NSYPMM75	NSYPMB75	NSYPMA75	24	-
500	1000	NSYPMM5 10	NSYPMB5 10	NSYPMA5 10	32	437.5
500	1250	NSYPMM55 +	NSYPMB55 +	NSYPMA55 +	-	-
		NSYPMM75	NSYPMB75	NSYPMA75		
750	500	NSYPMM75	NSYPMB75	NSYPMA75	24	-
750	750	NSYPMM77	NSYPMB77	NSYPMA77	40	-
750	1000	NSYPMM710	NSYPMB710	NSYPMA710	54	437.5
750	1250	NSYPMM712	NSYPMB712	NSYPMA712	70	687.5
1000	500	NSYPMM105	NSYPMB105	NSYPMA105	33	-
1000	750	NSYPMM107	NSYPMB107	NSYPMA107	55	-
1000	1000	NSYPMM1010	NSYPMB1010	NSYPMA1010	74	437.5
1000	1250	NSYPMM1012	NSYPMB1012	NSYPMA1012	96	687.5
1250	500	NSYPMM125	NSYPMB125	NSYPMA125	42	-
1250	750	NSYPMM127	NSYPMB127	NSYPMA127	70	-
1250	1000	NSYPMM1210	NSYPMB1210	NSYPMA1210	96	437.5
1250	1250	NSYPMM1212	NSYPMB1212	NSYPMA1212	124	687.5
1500	500	NSYPMM155	NSYPMB155	-	51	-
1500	750	NSYPMM157	NSYPMB157	-	85	-
1500	1000	NSYPMM1510	NSYPMB1510	-	118	437.5
1500	1250	NSYPMM1512	NSYPMB1512	-	152	687.5



- (1) Фальцовка для усиления кромки стальной монтажной платы высотой и шириной от 1000 мм.  
 (2) А-125 для плат кат. номер **NSYPMM1010 - NSYPMM1512**, А-120 для монтажной платы из полиэфира, кат. номер **NSYPMA●●●**.

Примечание. На схемах выше показаны монтажные платы из стали. Монтажные платы из изоляционного материала имеют по 4 или 8 основных точек крепления, а их габаритные размеры соответствуют указанным на схемах.

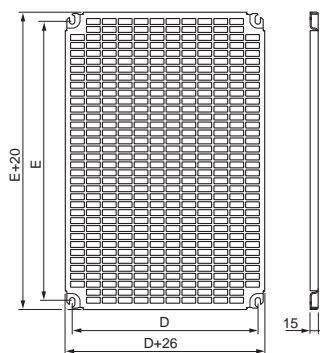
# Принадлежности для монтажа оборудования

## Принадлежности для монтажа



### Перфорированная монтажная плата Telequick

- Позволяет устанавливать распределительное оборудование на одной поверхности без сверления отверстий и нарезания резьбы.
- Изготовлена из оцинкованной листовой стали. Отверстия размером 11 x 26 расположены с шагом 15 x 30 мм. Непосредственный монтаж устройств с 2, 3 и 4 точками крепления при помощи зажимных гаек и винтов диаметром 3, 4, 5 и 6 мм.
- Крепится к задней панели через вставки М8 или устанавливается на ступенчатые направляющие для регулировки глубины (см. стр. 5/50). В шкафах высотой 1000 мм и более имеются промежуточные гнезда под вставки М8 для крепления платы меньшей высоты (вставки М8 кат. номер **NSYTEX8** заказываются отдельно).
- Максимальная допустимая нагрузка: 150 кг/м<sup>2</sup>.



Размеры шкафа (мм)		№ по каталогу	Размеры (мм)		Площадь (дм <sup>2</sup> )
Высота	Ширина		E	D	
500	500	<b>NSYPMR55</b>	350	350	15.3
500	750	<b>NSYPMR57</b>	350	600	24.6
500	1000	2 x <b>NSYPMR55</b>	350	2 x 350	30.6 (2 x 15.3)
500	1250	<b>NSYPMR55 + NSYPMR57</b>	350	350 600	39.9 (15.3 + 24.6)
750	500	<b>NSYPMR75</b>	600	350	25.5
750	750	<b>NSYPMR77</b>	600	600	51.1
750	1000	2 x <b>NSYPMR75</b>	600	2 x 350	51 (2 x 25.5)
750	1250	<b>NSYPMR75 + NSYPMR77</b>	600	350 600	76.6 (25.5 + 51.1)
1000	500	<b>NSYPMR105</b>	850	350	35.7
1000	750	<b>NSYPMR107</b>	850	600	57.5
1000	1000	2 x <b>NSYPMR105</b>	850	2 x 350	71.4 (2 x 35.7)
1000	1250	<b>NSYPMR105 + NSYPMR107</b>	850	350 600	93.2 (35.7 + 57.5)
1250	500	<b>NSYPMR125</b>	1100	350	45.9
1250	750	<b>NSYPMR127</b>	1100	600	74
1250	1000	2 x <b>NSYPMR125</b>	1100	2 x 350	91.8 (2 x 45.9)
1250	1250	<b>NSYPMR125 + NSYPMR127</b>	1100	350 600	119.9 (45.9 + 74)
1500	500	<b>NSYPMR155</b>	1350	350	56.1
1500	750	<b>NSYPMR157</b>	1350	600	90.4
1500	1000	2 x <b>NSYPMR155</b>	1350	2 x 350	112.2 (2 x 56.1)
1500	1250	<b>NSYPMR155 + NSYPMR157</b>	1350	350 600	146.5 (56.1 + 90.4)

# Принадлежности для монтажа оборудования

## Принадлежности для монтажа

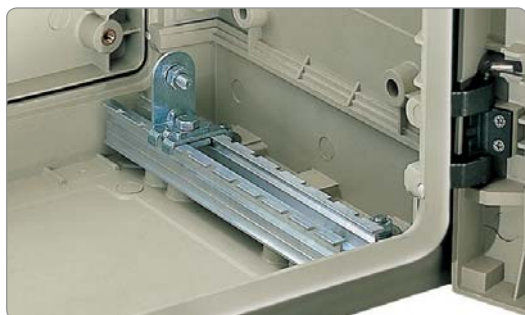


### Ступенчатые направляющие

- Комплект из 4 ступенчатых направляющих с кронштейнами для регулировки установки платы по глубине с шагом 25 мм.
- Для установки в шкафы со сплошной нижней панелью (исполнения PLA или PLAT).
- В шкафах открытой нижней рамой (исполнения PLAZ или PLAZT) ступенчатые направляющие устанавливаются при использовании соответствующих подгоночных пластин (см. таблицы ниже и описание на следующей странице).
- Материал: стальной кронштейн со стальным пальцем M8 и алюминиевая рейка.
- Крепится поставляемыми в комплекте винтами к вставкам M8 в верхней и нижней части шкафа.
- Несовместимы с внутренней дверью, платой для установки модульных распределительных устройств, шасси 19", платой кабельного ввода и дверным ограничителем кат. номер NSYREPLAU.

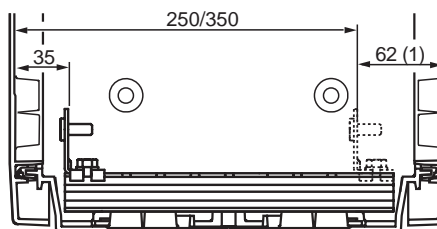
Для шкафа		№ по каталогу	
Глубина (мм)	Кол-во дверей	Ступенчатые направляющие	Подгоночные пластины
320	1	NSYDPLA3	NSYPTZ3
420	1	NSYDPLA4	NSYPTZ4
320	2	2 x NSYDPLA3	NSYPTZ32P
420	2	2 x NSYDPLA4	NSYPTZ42P

5



NSYDPLA

### Монтаж на ступенчатой направляющей кат. номер NSYDPLA●●●

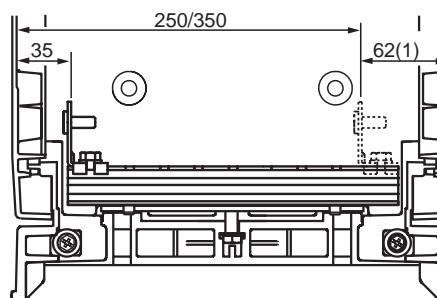


(1) 57 мм с одной прозрачной дверью.



NSYDPLA и NSYPTZ

### Монтаж на ступенчатой направляющей кат. номер NSYDPLA●●● с подгоночной пластиной кат. номер NSYPTZ●●●



(1) 57 мм с одной прозрачной дверью.

# Принадлежности для монтажа оборудования

## Принадлежности для монтажа



NSYPTZ000



NSYPTZ0002P

### Подгоночные пластины

- В шкафах с открытой нижней панелью (исполнения PLAZ и PLAZT) подгоночные пластины требуются для монтажа:
  - внутренней двери;
  - ступенчатых направляющих;
  - шасси 19" и платы для установки модульных распределительных устройств.
- Материал: оцинкованная сталь.
- Крепятся винтами (в комплекте) к вставкам М8 в верхней и нижней части шкафа.

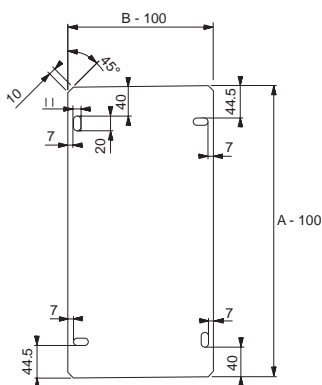
Для шкафа		№ по каталогу
Глубина (мм)	Кол-во дверей	
320	1	NSYPTZ3
420	1	NSYPTZ4
320	2	NSYPTZ32P
420	2	NSYPTZ42P



### Дополнительный кронштейн

- Комплект из 4 дополнительных кронштейнов, вдвигаемых в ступенчатые направляющие для установки дополнительной монтажной платы.

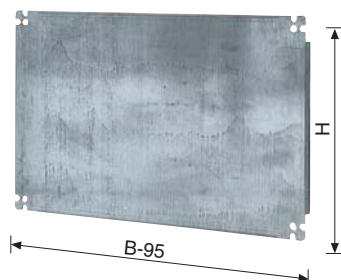
Описание	№ по каталогу
Дополнительный кронштейн	NSYEDPLA



### Боковые монтажные платы

- Монтажные платы из полиэфира, крепятся к боковым панелям шкафа для установки дополнительного оборудования. крепится с помощью вставок с резьбой М8 кат. номер NSYTEX8.
- Заказывается в количестве, кратном 2 (2, 4, 6...).

Размеры шкафа (мм)		№ по каталогу
Высота (А)	Глубина (В)	
500	320	NSYPMLA53
500	420	NSYPMLA54
750	320	NSYPMLA73
750	420	NSYPMLA74
1000	320	NSYPMLA103
1000	420	NSYPMLA104
1250	320	NSYPMLA123
1250	420	NSYPMLA124



### Укороченная сплошная монтажная плата

- Монтажная плата из листовой оцинкованной стали.
- Крепится непосредственно на стойки с помощью скользящих зазубренных и гаек с поворотом, см. раздел «Общие принадлежности».
- Максимальная допустимая нагрузка: 150 кг/м<sup>2</sup>.

Для шкафа Ширина В (мм)	Высота монтажной платы Н (мм)	Расстояние между осями крепления (мм)		№ по каталогу
		По вертикали	По горизонтали	
750	247	600	200	NSYSPMP2575
1000	247	850	200	NSYSPMP25100
1000	397	850	350	NSYSPMP40100

# Принадлежности для монтажа оборудования

## Принадлежности для монтажа

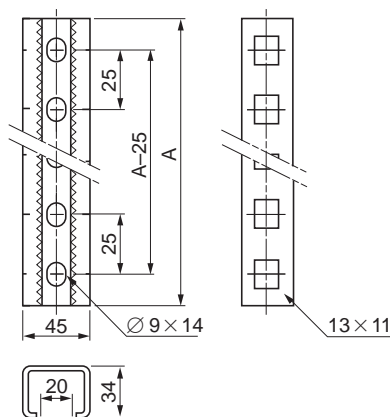


### Усиленные вертикальные рейки

- Предназначены для установки поперечных реек, перфорированных плат и сплошных укороченных плат.
- Используются с крепежными принадлежностями, описанными в разделе «Общие принадлежности».
- Материал: оцинкованная сталь толщиной 2 мм.
- Комплект 2 шт.
- Крепятся к вставкам M8 на задней панели или устанавливаются на ступенчатых направляющих.

Для шкафа	№ по каталогу	Размеры
Высота (мм)		
750	<b>NSYTVR7</b>	625
1000	<b>NSYTVR10</b>	875
1250	<b>NSYTVR125</b>	1125
1500	<b>NSYTVR15</b>	1375

**Примечание.** В шкафах шириной 1000 и 1250 мм может устанавливаться по 5 вертикальные стойки для монтажа двух платы высотой 500 мм или одной высотой 500 мм и второй высотой 750 мм.



5



### Поперечные рейки

- Симметричные и асимметричные DIN рейки для монтажа на усиленных вертикальных рейках кат. номер **NSYTVR●●●**.
- Крепеж: См. раздел «Общие принадлежности».
- Заказывается в количестве, кратном 5 (5, 10, 15...).

Ширина шкафа (В) (мм)	№ по каталогу DIN-рейки	
	Симметричная 35 x 15	Асимметричная
500	<b>NSYCSPLA50</b>	<b>NSYCAPLA50</b>
750	<b>NSYCSPLA75</b>	<b>NSYCAPLA75</b>
1000 (1)	<b>NSYCSPLA100</b>	<b>NSYCAPLA100</b>

(1) В шкафы шириной 1000 мм может устанавливаться по 2 монтажные платы типа **NSYCSPLA50** или **NSYCAPLA50**.

### Вставки с резьбой M8

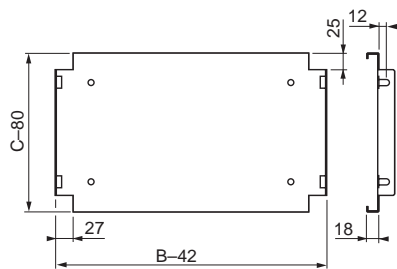
- Устанавливаются в гнезда, отлитые в панелях и дверях шкафа. Предназначены для крепления принадлежностей и оборудования.
- Заказывается в количестве, кратном 8 (8, 16, 24...).



Описание	№ по каталогу
Вставки с резьбой M8	<b>NSYTEX8</b>

# Принадлежности для монтажа оборудования

## Принадлежности для монтажа оборудования



### Горизонтальная перегородка

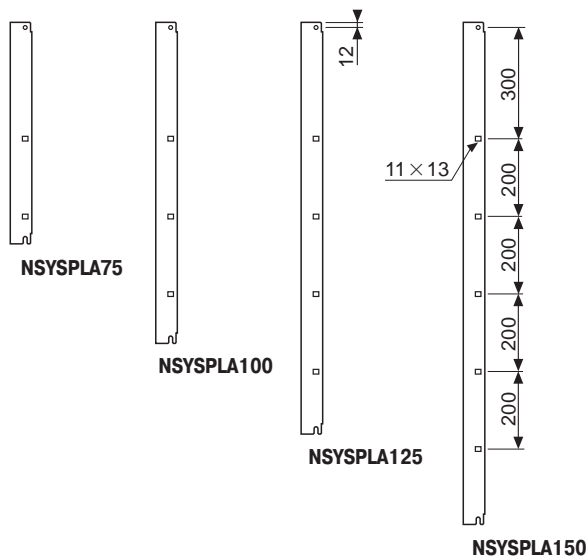
- Предназначена для установки оборудования или используется для секционирования.
- Крепится к нижней панели шкафа.
- Для установки одной или нескольких горизонтальных перегородок используется 2 комплекта из 2 стоек соответствующей высоты (заказываются отдельно). Стойки позволяют изменять положение перегородки по высоте с шагом 200 мм (см. чертежи ниже).
- Материал: оцинкованная сталь.
- Крепежные приспособления входят в комплект поставки.
- Чтобы установить перегородку или стойки в 2-дверных шкафах, требуется сначала установить промежуточный кронштейн кат. номер **NSYSBPLA**, представленный ниже.

Размеры шкафа (мм)		Макс. нагрузка	№ по каталогу перегородки
Глубина (С)	Ширина (В)		
320	500	60 кг	<b>NSYBANPLA53</b>
320	750	60 кг	<b>NSYBANPLA73</b>
420	500	50 кг	<b>NSYBANPLA54</b>
420	750	50 кг	<b>NSYBANPLA74</b>



**NSYSPLA100**

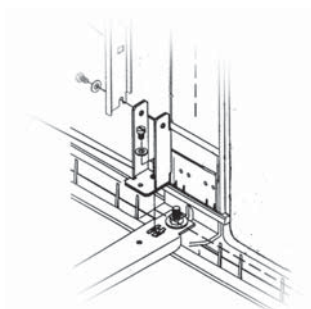
Для шкафа Высота (мм)	Кол-во положений для установки перегородок	№ по каталогу стойки
500	-	-
750	2	2 x <b>NSYSPLA75</b>
1000	3	2 x <b>NSYSPLA100</b>
1250	4	2 x <b>NSYSPLA125</b>
1500	5	2 x <b>NSYSPLA150</b>



### Промежуточный кронштейн для 2-дверных шкафов

- Принадлежность, необходимая для монтажа горизонтальных перегородок кат. номер **NSYBANPLA●●●** или вертикальных стоек кат. номер **NSYSPLA●●●** в 2-дверных шкафах.

Описание	№ по каталогу
Промежуточный кронштейн	<b>NSYSBPLA</b>



# Принадлежности для распределения электроэнергии

## Принадлежности для установки модульного оборудования



Регулировка глубины установки

### Плата для установки модульных устройств

- Устанавливается в шкафы закрытого типа (исполнение PLA). Для установки в шкафы с открытой нижней рамой (исполнение PLAZ) необходимо использовать подгоночные платы (кат. номер **NSYPTZ**).
- Плата включает в себя передние панели и панели-заглушки из самозатухающего изоляционного материала с покрытием серого цвета RAL 7032, прикрепленные к жесткому каркасу из оцинкованной стали.
- Быстрая установка без винтового крепления.
- Возможность регулировки расстояния между рейкой и передней панелью от 40 до 85 мм.
- Система идентификации электрических цепей поставляется с платой.
- Коллектор нейтрали/заземления: 2 x 16 мм<sup>2</sup> + 5 x 6 мм<sup>2</sup> входит в стандартную комплектацию.
- Несовместима с платой кабельного ввода, внутренней дверью, дверным выключателем и дверным ограничителем (кат. номер **NSYRETPLAU**).

 <b>NSYDLP76</b>	 <b>NSYDLP114</b>	 <b>NSYDLP133</b>	 <b>NSYDLP171</b>
 <b>NSYDLP57</b>	 <b>NSYDLP95</b>	 <b>NSYDLP114P</b>	 <b>NSYDLP152</b>
 <b>NSYDLP132</b>	 <b>NSYDLP198</b>	 <b>NSYDLP231</b>	 <b>NSYDLP297</b>
 <b>NSYDLP99</b>	 <b>NSYDLP165</b>	 <b>NSYDLP198P</b>	 <b>NSYDLP264</b>

# Принадлежности для распределения электроэнергии

## Платы для установки модульных устройств

Размеры шкафа (мм)		Кол-во дверей	№ по каталогу	Распределение по рядам			
Высота	Ширина			Кол-во рядов	Ряды для модулей		Кол-во плат
		Кол-во	Кол-во модулей 18 мм				
750	500	1	NSYDLP76	4	4	76	-
750	500	1	NSYDLP57	4	3	57	1
750	750	1	NSYDLP132	4	4	132	-
750	750	1	NSYDLP99	4	3	99	1
750	1000	2	2 x NSYDLP76	4 + 4	4 + 4	152	-
750	1000	2	2 x NSYDLP57	4 + 4	3 + 3	114	1 + 1
750	1250	2	NSYDLP76 + NSYDLP132	4 + 4	4 + 4	208	-
750	1250	2	NSYDLP57 + NSYDLP99	4 + 4	3 + 3	156	1 + 1
1000	500	1	NSYDLP114	6	6	114	-
1000	500	1	NSYDLP95	6	5	95	1
1000	750	1	NSYDLP198	6	6	198	-
1000	750	1	NSYDLP165	6	5	165	1
1000	1000	2	2 x NSYDLP114	6 + 6	6 + 6	228	-
1000	1000	2	2 x NSYDLP95	6 + 6	5 + 5	190	1 + 1
1000	1250	2	NSYDLP114 + NSYDLP198	6 + 6	6 + 6	312	-
1000	1250	2	NSYDLP95 + NSYDLP165	6 + 6	5 + 5	260	1 + 1
1250	500	1	NSYDLP133	7	7	133	-
1250	500	1	NSYDLP114P	7	6	114	1
1250	750	1	NSYDLP231	7	7	231	-
1250	750	1	NSYDLP198P	7	6	198	1
1250	1000	2	2 x NSYDLP133	7 + 7	7 + 7	266	-
1250	1000	2	2 x NSYDLP114P	7 + 7	6 + 6	228	1 + 1
1250	1250	2	NSYDLP133 + NSYDLP231	7 + 7	7 + 7	364	-
1250	1250	2	NSYDLP114P + NSYDLP198P	7 + 7	6 + 6	312	1 + 1
1500	500	1	NSYDLP171	9	9	171	-
1500	500	1	NSYDLP152	9	8	152	1
1500	750	1	NSYDLP297	9	9	297	-
1500	750	1	NSYDLP264	9	8	264	1
1500	1000	2	2 x NSYDLP171	9 + 9	9 + 9	342	-
1500	1000	2	2 x NSYDLP152	9 + 9	8 + 8	304	-
1500	1250	2	NSYDLP171 + NSYDLP297	9 + 9	9 + 9	468	1 + 1
1500	1250	2	NSYDLP152 + NSYDLP264	9 + 9	8 + 8	416	1 + 1



# Принадлежности для распределения электроэнергии

## Платы для установки модульных устройств

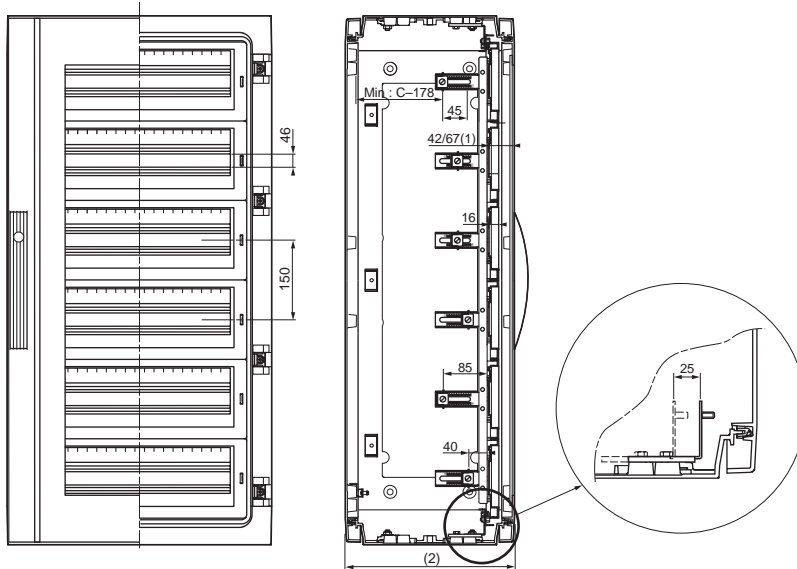


Detail from front-panel mounting.



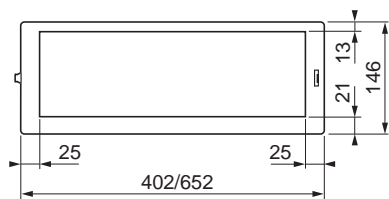
Detail from the circuit-marking system.

### Размеры



- (1) 42 или 67 мм с шагом 25 мм, в зависимости от выбранного гнезда под вставку с резьбой М8. Крепление показано на фото справа. В шкафу со стеклянными дверьми размер (2) уменьшается на 5 мм (см. чертеж выше).
- (2) С = глубина шкафа.

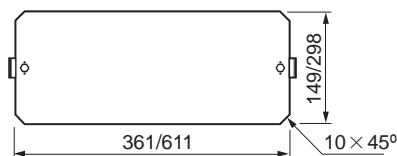
5



### Сплошная передняя панель

- Изготовлена из самозатухающего изоляционного материала серого цвета RAL 7032. Служит для защиты немодульных распределительных устройств.
- Номинальная высота: 150 мм.
- Заказывается в количестве, кратном 2 (2, 4, 6...).

Ширина шкафа (мм)	Размеры (мм)		№ по каталогу
	Высота	Ширина	
500	146	402	<b>NSYCTL500DLP</b>
750	146	652	<b>NSYCTL750DLP</b>



### Сплошная монтажная плата из стали

- Для установки немодульных распределительных устройств.
- Материал: оцинкованная сталь толщиной 2 мм.
- Возможность регулировки глубины установки от 40 до 85 мм.
- Номинальная высота: 150 или 300 мм.
- Заказывается в количестве, кратном 2 (2, 4, 6...).

Ширина шкафа (мм)	Размеры (мм)		№ по каталогу
	Высота	Ширина	
500	149	361	<b>NSYPMP500DLP</b>
750	149	361	<b>NSYPMP750DLP</b>
500	298	611	<b>NSYPMP5002DLP</b>
750	298	611	<b>NSYPMP7502DLP</b>

## Шасси 19"

- Высокопрочное шасси 19": металлические стойки или поворотная рама. Предназначены для установки в шкафах шириной 750 и 1250 мм (в шкафу шириной 750 мм – с промежуточным кронштейном кат. номер **NSYSBPLA**).
- Шасси выпускаются в двух исполнениях: в виде фиксированных монтажных стоек или поворотной рамы.
- Данные шасси могут использоваться в качестве укороченных монтажных плат в шкафах, высота которых превышает номинальную.
- Несовместимы с внутренними дверями и ступенчатыми направляющими.



Шкаф с фиксированными монтажными стойками 19"

## Фиксированные монтажные стойки 19"

- Фиксированное шасси состоит из 2 стоек с крепежными принадлежностями.
- В шкафы высотой от 750 до 1500 мм устанавливаются 2 стойки соответствующей высоты. Для более высоких шкафов должны использоваться стойки подходящей высоты.
- Материал: листовая сталь, толщина 20/10 мм, порошковое эпоксидно-полиэфирное покрытие серого цвета RAL 7032.
- Максимальная нагрузка: 3 кг на модуль.

Размеры шкафа (мм)		Кол-во модулей	№ по каталогу	
Высота	Ширина		Фиксированные монтажные стойки 19"	Комплект из 2 стоек
500	750	8	<b>NSYBRF8PLA</b>	-
750	750	12	<b>NSYBRF12PLA</b>	<b>NSYSPLA75</b>
1000	750	17	<b>NSYBRF17PLA</b>	<b>NSYSPLA100</b>
1250	750	21	<b>NSYBRF21PLA</b>	<b>NSYSPLA125</b>
1500	750	26	<b>NSYBRF26PLA</b>	<b>NSYSPLA150</b>



Шкаф с поворотными монтажными стойками 19"

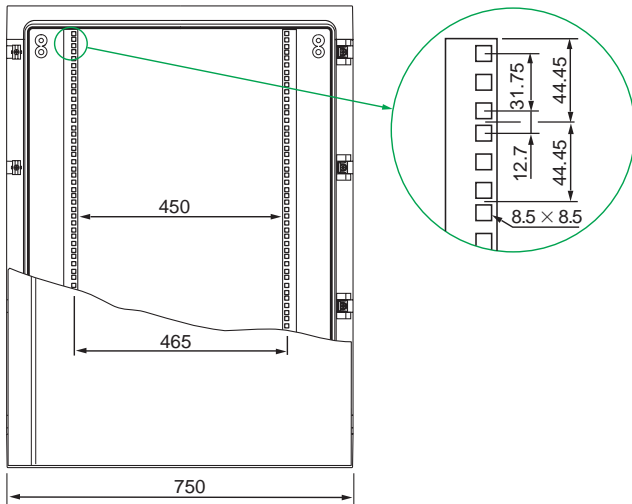
## Поворотная монтажная рама 19"

- Поворотная рама открывается на 120°, закрытом положении фиксируется замком под ключ с 2 бородками 5 мм.
- В шкафы высотой от 750 до 1500 мм устанавливаются 2 стойки соответствующей высоты. Для более высоких шкафов должны использоваться стойки подходящей высоты.
- Материал: листовая сталь, толщина 20/10 мм, порошковое эпоксидно-полиэфирное покрытие серого цвета RAL 7032.
- Максимальная нагрузка: 3 кг на модуль.

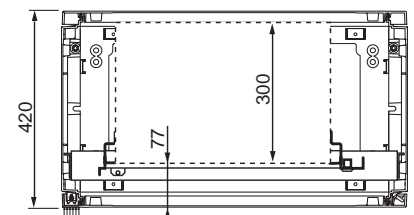
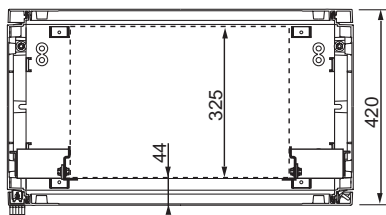
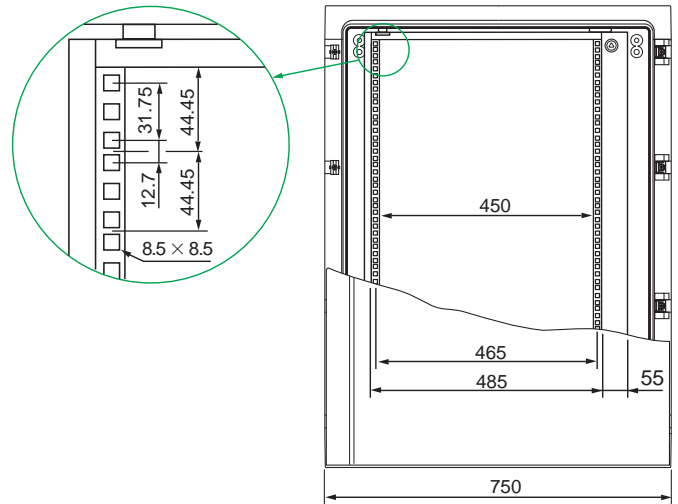
Размеры шкафа (мм)		Кол-во модулей	№ по каталогу	
Высота	Ширина		Поворотная монтажная рама 19"	Комплект из 2 стоек
500	750	7	<b>NSYBRP7PLA</b>	-
750	750	11	<b>NSYBRP11PLA</b>	<b>NSYSPLA75</b>
1000	750	16	<b>NSYBRP16PLA</b>	<b>NSYSPLA100</b>
1250	750	20	<b>NSYBRP20PLA</b>	<b>NSYSPLA125</b>
1500	750	25	<b>NSYBRP25PLA</b>	<b>NSYSPLA150</b>

## Размеры

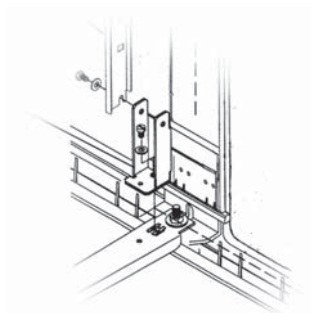
Фиксированные монтажные стойки 19"



Поворотная монтажная рама 19"



5



### Промежуточный кронштейн для 2-дверных шкафов

- Необходим для установки вертикальных стоек кат. номер **NSYSPLA●●●** в 2-дверных шкафах.

Описание	№ по каталогу
Промежуточный кронштейн	<b>NSYSBPLA</b>

# Напольные шкафы DIN из полиэфира

## Безопасность

- Двойная изоляция для электроустановок с классом защиты II.
- Отсутствие риска для людей.
- Замок с 3 точками запираения.

## Применение

Позволяет устанавливать сборные шины.

## Длительный срок службы

Высокая стойкость к коррозии и способность сохранять механические и изоляционные свойства в жестких условиях.

## Установка на частично утапливаемый цоколь

Облегчение ввода и разводки кабелей.



## Изготовление на заказ

- Соединение шкафов по горизонтали или в глубину.
- Задняя дверь.

## Удобство

Съемная поперечная рейка.

## Простота

- Гнезда под резьбовые вставки на двери, задней и боковых стенках.
- Съемные петли.

## Удобство

Съемная поперечная рейка.

# Напольные шкафы DIN из полиэфира

## Общая информация



Напольные шкафы, в которые можно устанавливать сборные шины и трехполюсные держатели предохранителей типа DIN низкого напряжения для распределения электроэнергии, получаемой от электросети.

Технология изготовления и материалы такие же, как для шкафов серии Thalassa PLA.

### Технические характеристики

- Напольные шкафы из полиэфира горячего формования, армированного стекловолокном. Серый цвет RAL 7032.
- Крепятся к полу или устанавливаются на частично утапливаемом цоколе высотой 900 мм.
- Стойкость к механическому воздействию: IK 10 (20 Дж).
- Вентилируемые напольные шкафы со степенью защиты IP 43 согласно МЭК 60529 (IP 54 с уплотнителем, см. стр. 5/63).
- Напольные шкафы со встроенным козырьком, выступающим только спереди, что позволяет соединять шкафы боковыми и задними сторонами.
- Легко снимаемые петли, открывающиеся более чем на 180°, позволяют перенавешивать дверь для открывания в другую сторону.
- Гнезда на дверях под вставки с резьбой М6.
- Поворотная ручка с цилиндрическим замком под ключ 1242 Е. Другие замки заказываются опционально (см. стр. 5/63).
- Гнезда на внутренней стороне задней стенки:
  - под вставки М10: для установки, непосредственно или на изоляторах, шины нейтрали и распределительных шин фаз для трехполюсных держателей предохранителей типа DIN.
  - под вставки М6: для установки монтажной платы.
- Двухдверный напольный шкаф с центральной стойкой, которая:
  - Прикреплена к шкафу и является съемной: на каждой двери – по одному замку.
  - Прикреплена к левой двери: имеется только один замок на правой двери.
- На боковых панелях имеются гнезда под вставки с резьбой М8 кат. номер. **NSYTEX8**, заказываемые отдельно.
- На верхней панели имеются гнезда под вставки М6 для крепления осветительного и вспомогательного оборудования. Вставки кат. номер **NSYTEX6** заказываются отдельно.



Шкаф кат. номер **NSYPLD8122** с центральной стойкой, прикрепленной к левой двери



Шкаф кат. номер. **NSYPLD8122C** с центральной стойкой, 2 дверями и 2 замками

### Руководство по выбору напольных шкафов и их принадлежностей



Габаритные размеры (мм)			Напольные шкафы	Размер DIN	Кол-во дверей	Кол-во замков	Монтажные платы из пластика	Цоколи	Кол-во фитингов*
Высота	Ширина (В)	Глубина							
850	465	320	<b>NSYPLD8500</b>	00	1	1	<b>NSYAPLD85</b>	<b>NSYZD5300</b>	3 + N
850	590	320	<b>NSYPLD860</b>	0	1	1	<b>NSYAPLD86</b>	<b>NSYZD630</b>	4 + N
850	785	320	<b>NSYPLD881</b>	1	1	1	<b>NSYAPLD88</b>	<b>NSYZD831</b>	6 + N
850	1115	320	<b>NSYPLD8122</b>	2	2	1	<b>NSYAPLD812</b>	<b>NSYZD1232</b>	9 + N
850	1115	320	<b>NSYPLD8122C</b>	2	2	2	<b>NSYAPLD812</b>	<b>NSYZD1232</b>	9 + N

\* Число держателей предохранителей + N = число резьбовых вставок для непосредственного крепления (например, 3 + N).

# Цоколь для напольного шкафа DIN из полиэфира

## Общая информация



### Цоколь высотой 900 мм

- Цоколь из армированного стекловолокном полиэфира горячей формовки, серый цвет RAL 7032.
- Легко сверлится и режется.
- Частично утапливаемый цоколь для напольных шкафов DIN.
- Съемная верхняя передняя панель обеспечивает доступ к внутренней части шкафа.
- Задняя панель с закладными вставками М6 для крепления монтажной платы, DIN рейки и другого оборудования.
- Боковые стойки с удаляемой заглушкой Pg 36 (48 мм).
- Внутренние металлические П- и Г-образные профили, регулируемые, для крепления кабелей.
- Секция с удаляемой заглушкой включена в нижнюю часть боковых стоек для обеспечения возможности дополнительного подвода кабелей.

Размеры напольного шкафа	
Ширина (мм)	№ по каталогу
465	NSYZD5300
590	NSYZD630
785	NSYZD831
1115	NSYZD1232



Удаляемая заглушка Pg 36



Вид после удаления боковой заглушки



Съемная верхняя передняя панель (без петель)



Specific

- Имеются специальные требования или ограничения? Пожалуйста, обратитесь в Schneider Electric.
- Наше предложение «Specific» удовлетворит все ваши пожелания.

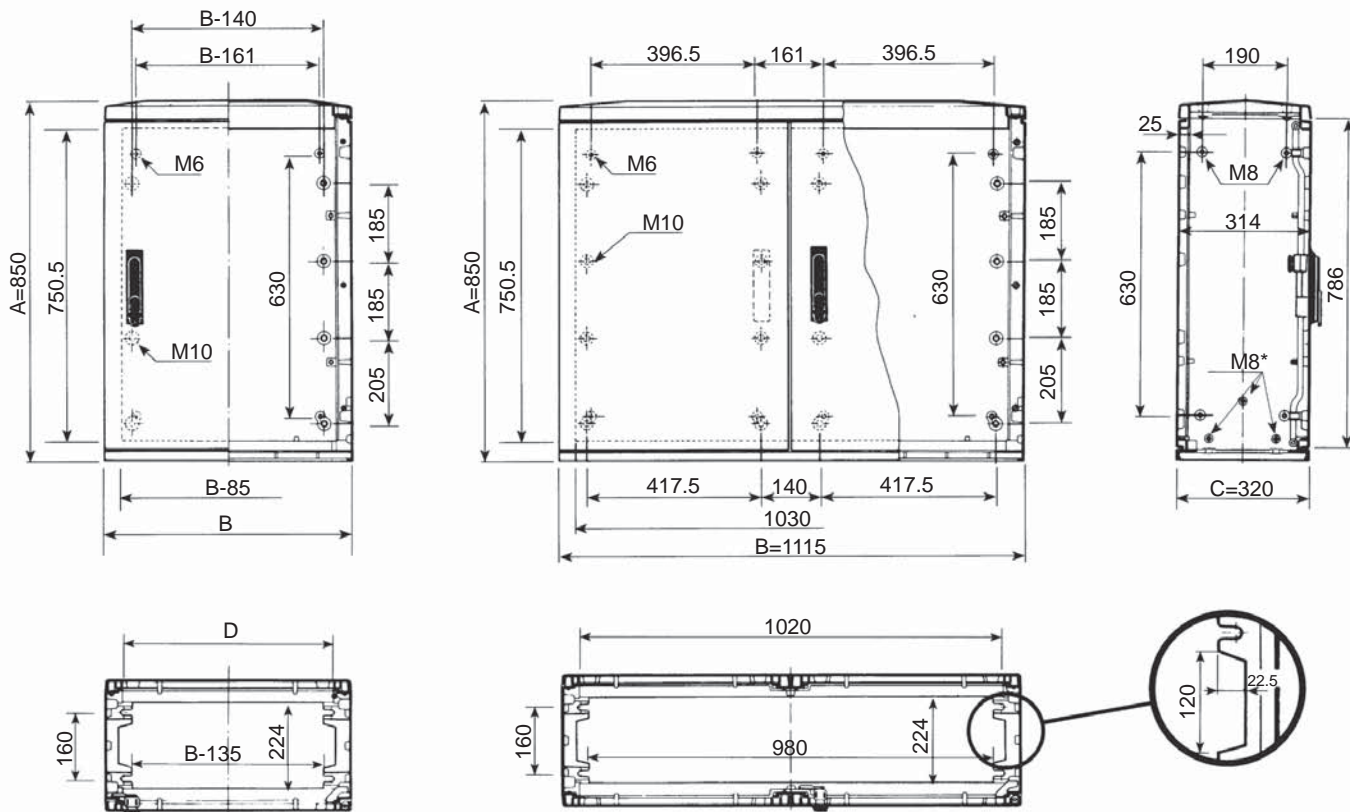
# Напольные шкафы DIN из полиэфира

## Размеры

В (мм)	D* (мм)	№ по каталогу	
		Напольные шкафы	Цоколи
465	360	NSYPLD8500	NSYZD5300
590	495	NSYPLD860	NSYZD630
785	690	NSYPLD881	NSYZD831
1115	1020	NSYPLD8122	NSYZD1232

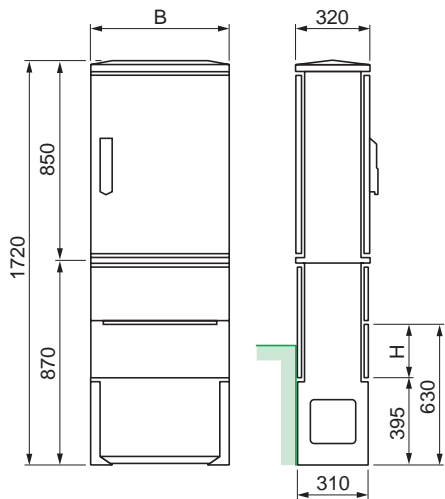
\* Расстояние между точками крепления цоколя к полу.

### Напольные шкафы

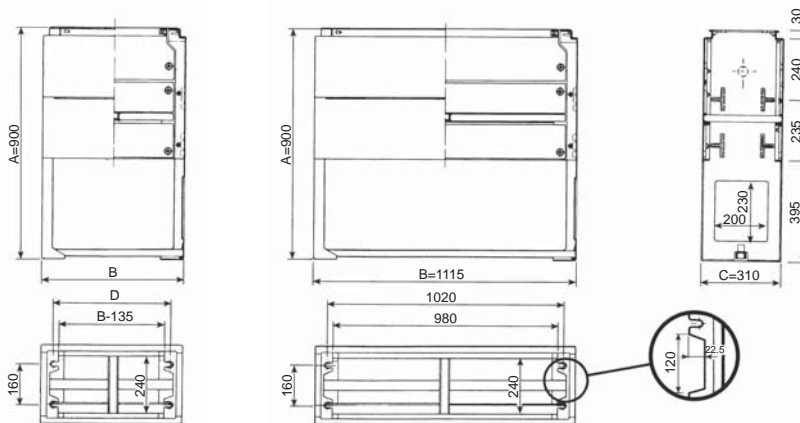


\* Гнезда для вставок M8 кат. номер NSYTEPLDM8.

### Напольный шкаф с цоколем



### Цоколи



Размер H – зона регулировки по высоте.

# Напольные шкафы DIN из полиэфира

## Принадлежности шкафа



### Комплект для уплотнения IP 54

- Предназначен для двери и задней части шкафа.
- Обеспечивает степень защиты IP 54.
- Прокладка из синтетического каучука черного цвета.

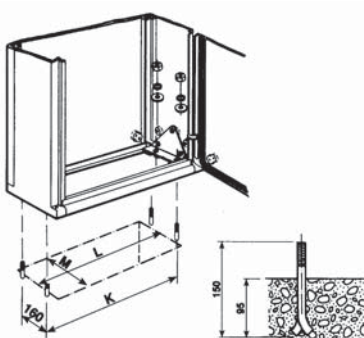
Размеры напольного шкафа		№ по каталогу
Ширина (мм)		
465		NSYJED8500
590		NSYJED860
785		NSYJED881
1115		NSYJED8122



### Кронштейны для крепления к полу

- Комплект из 2 металлических кронштейнов для непосредственного крепления шкафа к полу.

Описание	№ по каталогу
Кронштейны для крепления к полу	NSYSPLD



Монтажные расстояния и размер нижнего проема			
К	L	M	Для напольных шкафов
360	320	224	NSYPLD8500
495	455	224	NSYPLD860
690	650	224	NSYPLD881
1020	980	224	NSYPLD8122 и NSYPLD8122C

5

## Замки

### Замковые механизмы

- Стандартная комплектация: замок с выдвигной ручкой и полуцилиндровым механизмом под ключ 1242 E.
- Замки другого профиля и цилиндрические механизмы с другими ключами заказываются отдельно.

### Другие замковые механизмы

Описание	№ по каталогу
Под ключ с 2 бородками 5 мм	NSYTDB5ME
Квадратный штырь 6 мм	NSYTC6ME
Квадратный штырь 7 мм	NSYTC7ME
Квадратный штырь 8 мм	NSYTC8ME
Квадратный штырь 6,5 мм	NSYTT6ME
Квадратный штырь 8 мм	NSYTT8ME
Цилиндр и ключ 405	NSYTCL405ME
Усиленный полуцилиндровый механизм с ключом	NSYTLRME



### Приспособление для установки навесного замка

- Позволяет установить навесной замок с дужкой диаметром до 9 мм, блокирующий доступ к ручке.

Описание	№ по каталогу
Приспособление для установки навесного замка	NSYBCME



# Напольные шкафы DIN из полиэфира

Принадлежности для монтажа оборудования



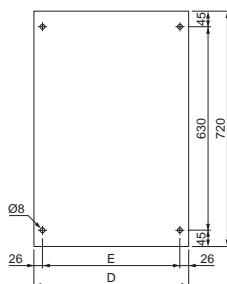
## Сплошная плата из изоляционного материала

- Крепится к нижней панели шкафа.
- Бакелит черного цвета RAL 9005 толщиной 5 мм.

Размеры напольного шкафа	D (мм)	E (мм)	Масса (кг)	№ по каталогу
Ширина (мм)				
465	356	304	2	NSYAPLD85
590	481	429	2.7	NSYAPLD86
785	676	624	3.8	NSYAPLD88
1115	448.5	396.5	5	NSYAPLD812*

\*По данному каталожному номеру поставляется 2 платы указанного в таблице размера.

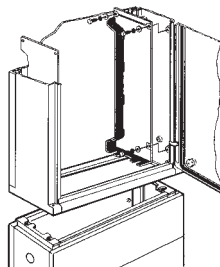
## Размеры



## Боковые стойки для сборных шин

- Полиэфир серого цвета RAL 7032.
- Крепятся к цоколю кат. номер **NSYZD●●●**.
- Позволяют устанавливать шины, крепящиеся к резьбовым вставкам.
- Используется в напольных шкафах DIN из полиэфира, у которых предварительно удалена нижняя панель. Подобная подготовка шкафа предусмотрена в предложении «Customized».
- Шкаф устанавливается на цоколе с прикрепленными боковыми стойками.
- Поставляются с принадлежностями для крепления 2 стоек к шкафу.

Описание	№ по каталогу
Боковые стойки	NSYBPLDN



## Ввод кабелей распределительной сети низкого напряжения в напольный шкаф с держателями предохранителей DIN через частично утапливаемый цоколь



5

