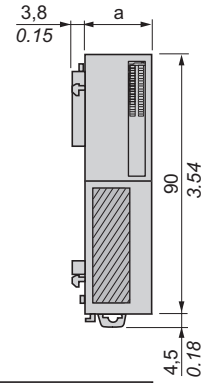
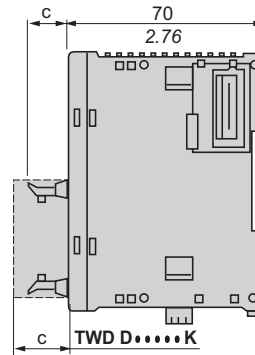
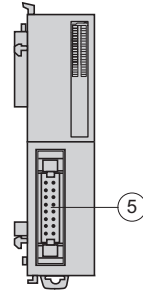
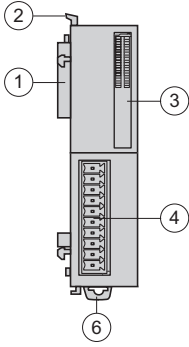




TWD DDI ..DT / DAI 8DT
TWD DDO 8..T / DRA ..RT
TWD DMM 8DRT / 24DRF (1)

TWD DDI ..DK
TWD DDO ...K



MM
дюймы

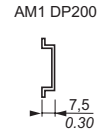
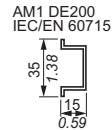
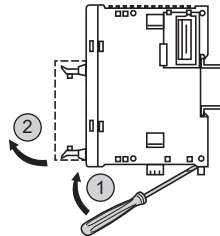
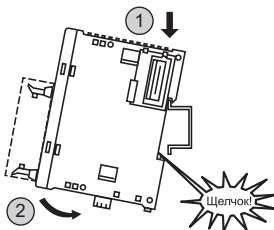
TWD DDI 8DT	Дискретный вход --- 24 В
TWD DDI 16DT	
TWD DAI 8DT	~ 120 В
TWD DDO 8UT	Дискретный выход --- 24 В - 0,3 А
TWD DDO 8TT	
TWD DRA 8RT	~ 230 В / --- 30 В
TWD DRA 16RT	
TWD DMM 8DRT	Дискретный вход / выход --- 24 В
TWD DMM 24DRF	

TWD DDI 16DK	Дискретный вход --- 24 В
TWD DDI 32DK	
TWD DDO 16UK	Дискретный выход --- 24 В - 0,1 А
TWD DDO 16TK	
TWD DDO 32UK	
TWD DDO 32TK	

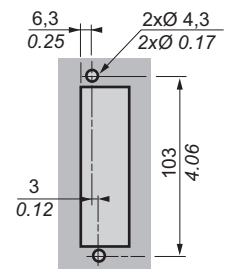
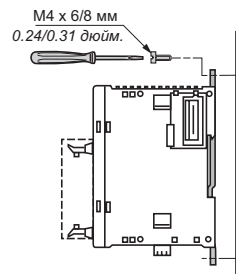
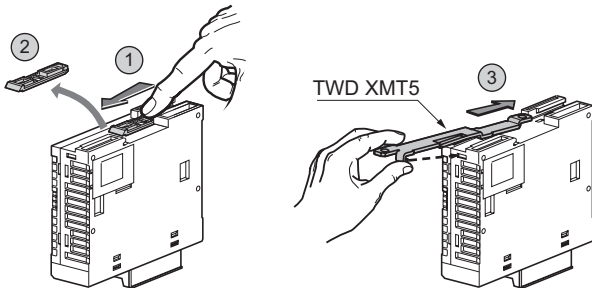
TWD	a		c	
	мм	дюймы	мм	дюймы
DDI 8DT/DAI 8DT	23,5	0.93	14,6	0.57
DDI 16DT	23,5	0.93	14,6	0.57
DDI 16DK	17,6	0.69	11,3	0.44
DDI 32DK	29,7	1.17	11,3	0.44
DDO 8UT/8TT	23,5	0.93	16,6	0.65
DDO 16UK/16TK	17,6	0.69	11,3	0.44
DDO32UK/32TK	29,7	1.17	11,3	0.44
DRA 8RT/16RT	23,5	0.93	14,6	0.57
DMM 8DRT	23,5	0.93	14,6	0.57
DMM 24DRF	39,1	1.54	10	0.39

- ① – Разъем модуля расширения портов ввода/вывода
- ② – Фиксатор
- ③ – Панель светодиодных индикаторов
- ④ – Клеммный блок дискретных входов выходов (с винтовыми зажимами)
- ⑤ – Разъем дискретных входов/выходов
- ⑥ – Защелка для крепления на монтажной рейке 35 мм

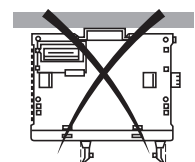
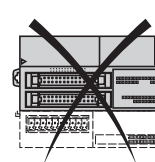
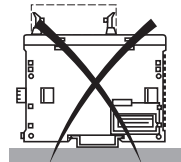
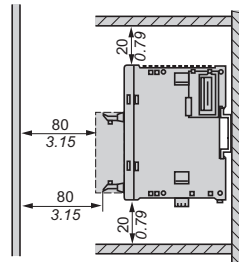
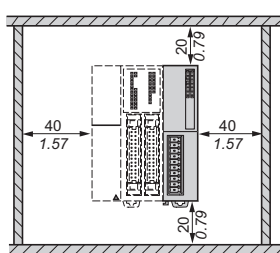
(1) TWD DMM 24 DRF : с несъемным клеммным блоком с пружинными зажимами



Установка на панели с помощью монтажного комплекта TWD XMT5 (по 5 шт.)



MM
дюймы



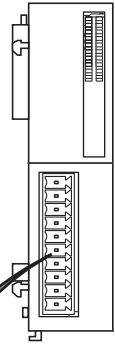
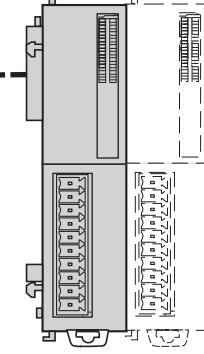
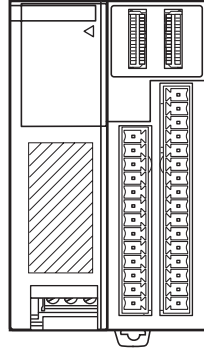
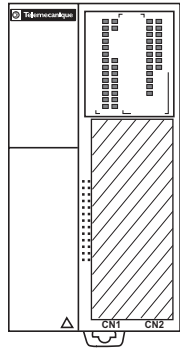
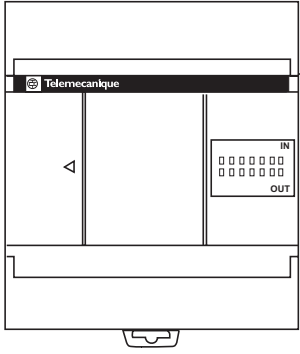
TWD LC•A 24DRF
TWD LCA• 40DRF

TWD LMDA 20D•K/40D•K
TWD LMDA 20DRT

OTB 1•0DM9LP

TWD D•••••

TWD D••••• T



TWD	TWD D••••/ TWD A•••• макс.
LC•A 10DRF LCA• 16DRF	0
LC•A 24DRF LCA• 40DRF	4
	7

TWD LMDA	TWD D••••/ TWD A•••• макс.
20D•K	4
20DRT 40D•K	7

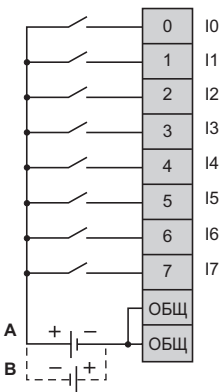
OTB	TWD D••••/ TWD A•••• макс.
1•0DM9LP	7

9 0,35 мм дюймы	1	2	3	4	5	6	7
мм ²	0,14...1,5	0,25...0,5	0,25...1,5	0,14...0,5	0,14...0,75	0,25...0,34	0,5
AWG	26...16	24...20	24...16	26...20	26...18	24...22	20

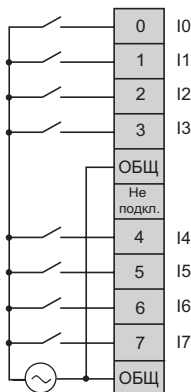
	Ø 3,5 мм (0,14 дюйм.)		Нм	0,6
			фунт-дюйм	5,4

Используйте только медные проводники.

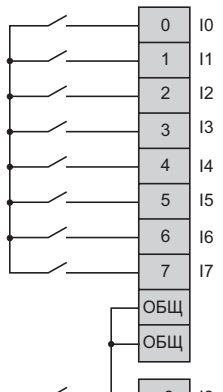
TWD DDI 8DT
≈ 24 В



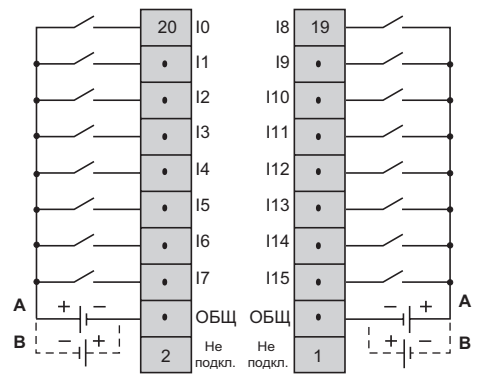
TWD DAI 8DT
≈ 120 В



TWD DDI 16DT
≈ 24 В

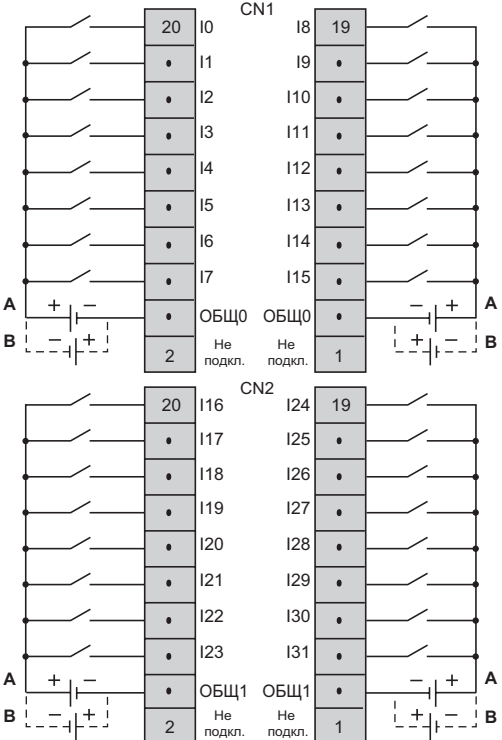


TWD DDI 16DK
≈ 24 В

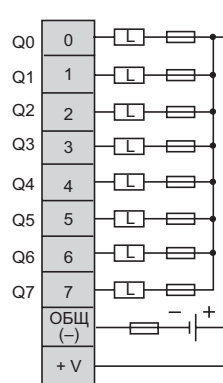


A = Положительный входной дискретный сигнал
B = Отрицательный входной дискретный сигнал

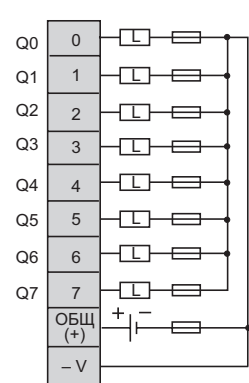
TWD DDI 32DK
≈ 24 В



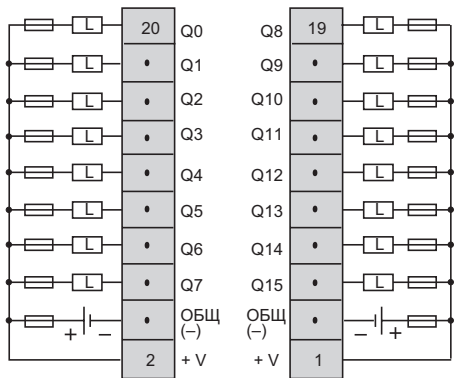
TWD DDO 8UT
≈ 24 В



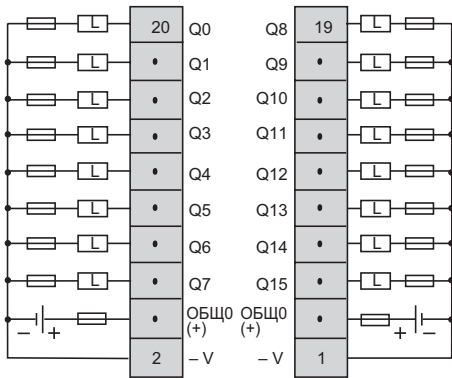
TWD DDO 8TT
≈ 24 В



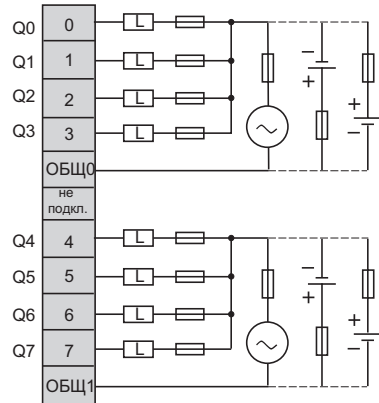
TWD DDO 16UK



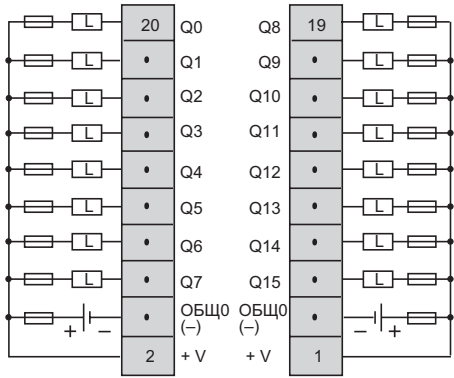
TWD DDO 16TK



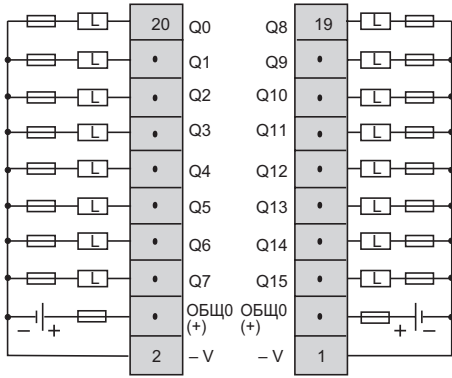
TWD DRA 8RT



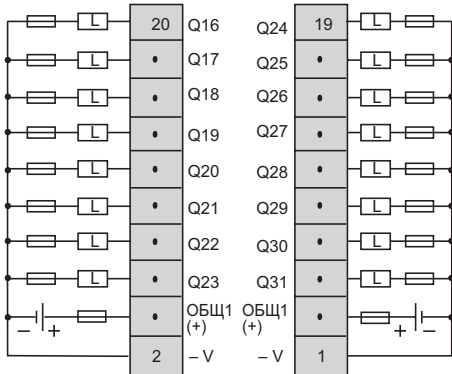
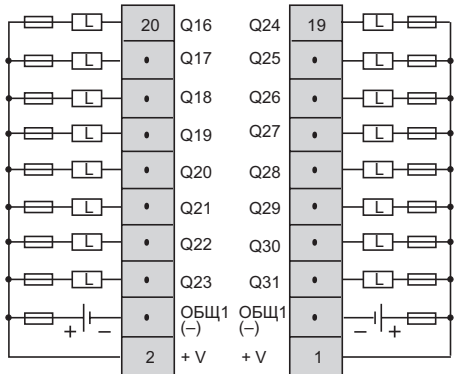
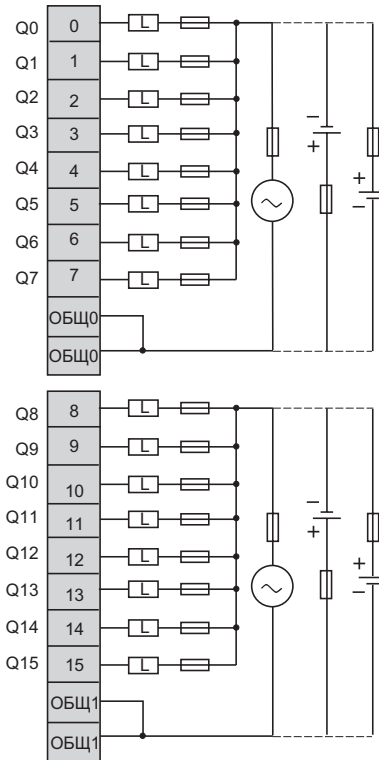
TWD DDO 32UK



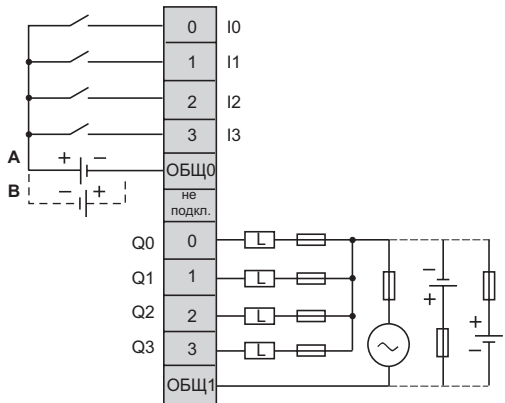
TWD DDO 32TK



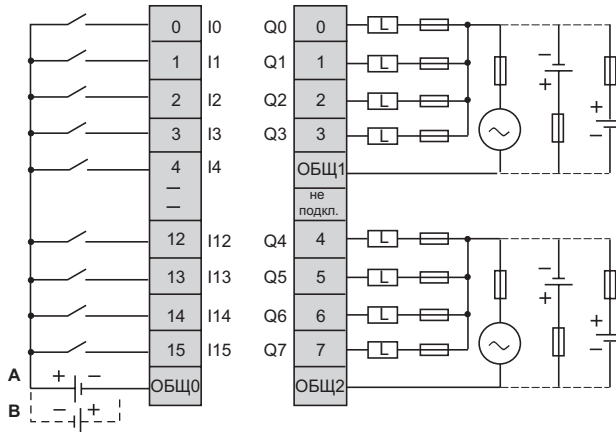
TWD DRA 16RT



TWD DMM 8DRT
24 B



TWD DMM 24DRF
24 B





ВНИМАНИЕ!

ОПАСНОСТЬ ВЗРЫВА

- Данное изделие предназначено для работы только в зонах класса взрывоопасности среды (Class) I, с условиями эксплуатации (Division) 2, для групп смесей по их температуре самовоспламенения (Group) A, B, C и D либо во взрывобезопасных зонах.
- При замене компонентов взрывозащитные свойства изделия для зон класса I с условиями эксплуатации 2 могут ухудшиться.
- Запрещается отсоединять изделие от внешних цепей, не отключив их питание или не убедившись в отсутствии взрывоопасных веществ в окружающей атмосфере и рабочей зоне.

Невыполнение данных требований может привести к тяжелой травме вплоть до смертельного исхода или повреждению оборудования!



ВНИМАНИЕ!

ИСПОЛЬЗУЙТЕ ОБОРУДОВАНИЕ ТОЛЬКО ПО НАЗНАЧЕНИЮ!

- Данное изделие не предназначено для управления системами противоаварийной защиты. Для реализации функций противоаварийной защиты используйте соответствующие аппаратные решения.
- Модули запрещается разбирать, ремонтировать или модернизировать.
- Контроллер следует установить внутри оболочки.
- Условия эксплуатации должны соответствовать указанным в технической документации.
- Выходы питания датчиков разрешается использовать только для подачи питания на датчики, подключенные к контроллеру.
- Линию питания и выходные цепи следует защитить предохранителем типа T согласно стандарту МЭК 60127 с соответствующим номинальным током и напряжением. Рекомендуется использовать предохранители серии Littelfuse® 218 размером 5x20 мм с задержкой срабатывания.

Невыполнение данных требований может привести к тяжелой травме вплоть до смертельного исхода или повреждению оборудования!



ОПАСНО ДЛЯ ЖИЗНИ!

ОПАСНОСТЬ ПОРАЖЕНИЯ ЭЛЕКТРИЧЕСКИМ ТОКОМ, ПОЖАРА ИЛИ ВЗРЫВА

- Отсоедините все цепи питания перед началом монтажа, демонтажа, обслуживания или проверки контроллера.

Невыполнение данного требования может привести к тяжелой травме вплоть до смертельного исхода.