

Измерители пути Micropulse в профильных корпусах, благодаря своей конструкции, высокой степени защиты и простой установке, являются альтернативой линейным измерителям пути, масштабным линейкам и линейным дифференциальным трансформаторам LDVT. Измерительный участок защищен штампованным корпусом из алюминия. Точка измерения на участке пути бесконтактно отмечается пассивным магнитом, который не требует подачи питания. При этом измеряемая область может составлять от 50 до 4000 мм.

- бесконтактное определение положения
- нечувствителен к загрязнению, IP 67
- не изнашивается
- нечувствителен к ударам и вибрации
- абсолютный выходной сигнал
- разрешение до 0,001 мм (зависит от используемого процессора)
- прямая обработка сигнала или через преобразователь для любых систем управления и контроллеров

Серия	<b>BTL5 профильный</b>
Ударная нагрузка	100 g/6 мс по IEC 60068-2-27
Вибрация	12 g, 10...2000 Гц по IEC 60068-2-6
Защита от переполюсовки	есть
Защита от перенапряжения	защитные диоды Transzorb
Электрич. прочность диэлектрика	500 В (GND к корпусу)
Степень защиты по IEC 60529	IP 67 (с присоединенным разъемом BKS-S... по IP 67)
Материал корпуса	анодированный алюминий
Крепление корпуса	крепежные зажимы
Способ подключения	разъем
Тест на ЭМС:	
Излучение радиочастоты	EN 55011 Группа 1, Класс А
Статическое электричество (ESD)	IEC 61000-4-2 уровень жесткости 3
Электромагнитные поля (RFI)	IEC 61000-4-3 уровень жесткости 3
Быстрый переходный режим (BURST)	IEC 61000-4-4 уровень жесткости 4
Помехи на линии, вызванные высокочастотными полями	IEC 61000-4-6 уровень жесткости 3
Стандартные номинальные длины хода [мм]	0050, 0100, 0130, 0150, 0175, 0200, 0225, 0250, 0300, 0350, 0360, 0400, 0450, 0500, 0550, 0600, 0650, 0700, 0750, 0800, 0850, 0900, 0950, 1000, 1100, 1200, 1250, 1300, 1400, 1500, 1600, 1700, 1750, 1800, 1900, 2000, 2250, 2500, 2750, 3000, 3250, 3500, 3550, 3750, 4000.

- ⌋ В поставку входит:
- измеритель пути (интерфейс выбирать со стр. P.4)
  - руководство пользователя
  - крепежные зажимы с изоляционными втулками и винтами

Заказывать отдельно:  
Магниты со стр. P.14  
Разъемы со стр. BKS.3



Серия  
Магниты со стр. P.14

**ВТL5 профильный**  
свободные или закрепленные

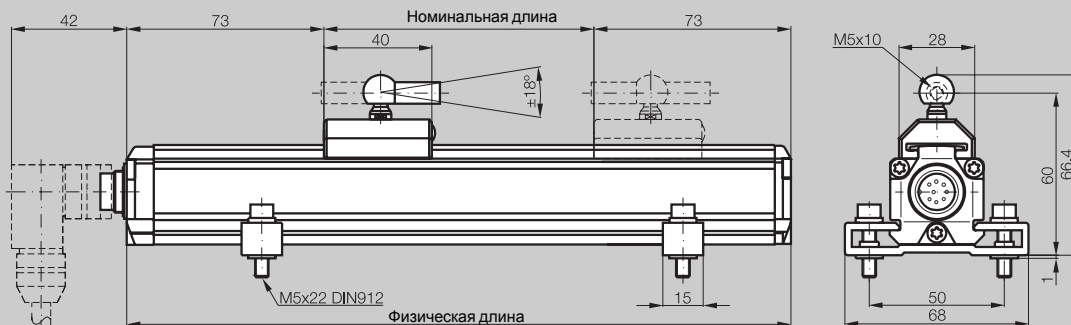
Измеритель пути со свободным магнитом; разъемное подключение S 32 с разъемом BKS-S 32M/BKS-S 32M-C  
Аналоговый, цифровой импульсный и SSD-интерфейс стр. P.4...P.9

PL0012a



Измеритель пути с закрепленным магнитом; разъемное подключение S 32 с разъемом BKS-S 33M  
Аналоговый, цифровой импульсный и SSD-интерфейс стр. P.4...P.9

PL0011a



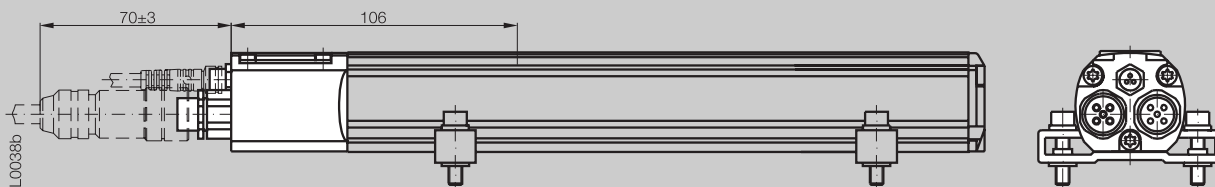
CANopen; разъемное подключение S 92 с разъемом BKS-S 92-00  
CANopen стр. P.10

PL0043a



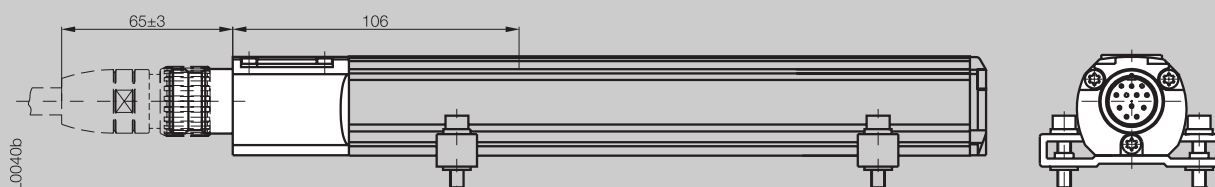
PROFIBUS-DP разъемное подключение S103 с разъемом BKS-S 103-00, BKS-S 105-00 и BKS-S 48-15-CP-\_\_  
PROFIBUS-DP стр. P.12

PL0038b



PROFIBUS-DP разъемное подключение S 86 с разъемом BKS-S 86-00  
PROFIBUS-DP стр. P.12

PL0040b



**BTL P**

Общие  
данные

- Аналоговый интерфейс
- Цифровой импульсный интерфейс
- SSD-интерфейс
- CANopen-интерфейс
- PROFIBUS-DP-интерфейс
- Свободные магниты
- Закрепленные магниты, штанги

**BKS**

Стр. BKS.3