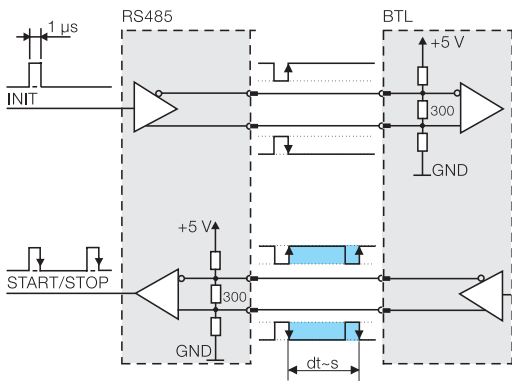


Р-Интерфейс

совместим с преобразователями ВТА фирмы Balluff и контроллерами других производителей: Siemens, Schleicher, B&R, Bosch, Mitsubishi, Schiele, Parker, Esitron, Philips, WAGO и др.

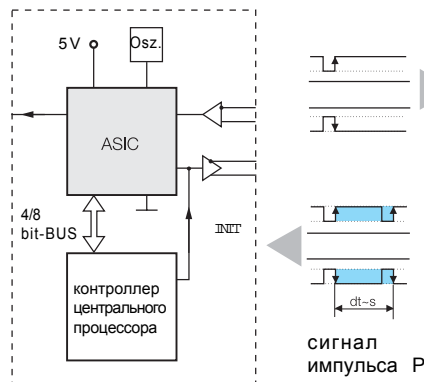
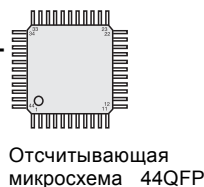
Надежная передача сигнала, даже при длине кабеля до 500 м между ВТА и ВТЛ, обеспечивается дифференциальными усилителями RS485 интерфейса, обладающего высокой помехоустойчивостью.



Блок-схема Р-интерфейса

Высокоточное отсчитывание сигнала Р-интерфейса

Компании, разрабатывающие собственные контроллеры и обрабатывающую электронику, могут создать высокоточный Р-интерфейс с минимальными затратами средств и усилий, если они воспользуются микросхемой отсчитывания фирмы Balluff. Эта отсчитывающая микросхема была разработана как конфигурируемая интегральная схема с высоким разрешением для измерителя пути с Р-интерфейсом.



Контроллер или обрабатывающая электроника

М-Интерфейс

I- и М-интерфейсы являются вариантами интерфейса для специальных контроллеров.

I-интерфейс

Возможно параллельное использование нескольких измерителей пути. Может быть подключено до 4 измерителей пути к одному ВТА-М/РМТ (см со стр. ВТА.2).

Серия

Интерфейс измерителя пути
Интерфейс пользователя



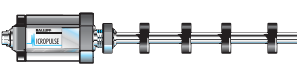
Код заказа

Разрешение системы
Повторяемость
Разрешение
Гистерезис
Частота опроса
Макс. нелинейность

Температурный коэффициент всей системы
Напряжение питания
Потребление тока
Рабочая температура
Температура хранения

Назначение контактов	Контакт	Цвет
Входной/выходной сигналы	Вход	1 YE
	Выход	2 GY
	Вход	3 PK
	Выход	5 GN
Напряжение питания	6	BU
	7	BN
	8	WH

Экран соединен с корпусом



Измеритель пути с магнитами (от 1 до 4)

Преимущества

- высокое разрешение: фактическое разрешение в 1 мкм измерителя пути ВТЛ полностью поддерживается разрешением микросхемы в 5 мкм (при низкой тактовой частоте 2 или 20 МГц)
- данные о положении от 4-х магнитов обрабатываются одновременно
- интерфейс процессора на 4/8 бит

BTL5 стержневой	BTL5 стержневой	BTL5 стержневой
импульс P импульс P	импульс M импульс M	импульс I импульс I
BTL5-P1-M -B-	BTL5-M1-M -B-	BTL5-I1-M -B-
зависит от процессора		
2 мкм или ±1 цифра, зависит от процессора		
≤ 2 мкм		
≤ 4 мкм		
$f_{\text{STANDARD}} = 1 \text{ кГц} = \leq 1400 \text{ мм}$		
±100 мкм до 500 мм номин. длины хода		
±0,02 % - 500...4000 мм номин. длины хода		
(6 мкм +5 ppm x L)/°C		
24 В DC ±20 %		
≤ 100 мА		
-40...+85 °C		
-40...+100 °C		
BTL5-P1-M...	BTL5-M1-M...	BTL5-I1-M...
INIT	INIT	INIT
START/STOP	START/STOP	START/STOP
INIT	INIT	INIT
START/STOP	START/STOP	START/STOP
GND	GND	GND
+24 В DC	+24 В DC	+24 В DC
(GND)	(GND)	(GND)

⌋ В коде заказа указывайте код для выходного сигнала, длину хода и тип подключения!

⌋ Исполнения P-интерфейса с длинами хода, отмеченными синим цветом:
BTL5-P1-M_ _ _ -B-S 32 поддерживаются на складе в Германии

⌋ Объем поставки
– измеритель пути
– руководство пользователя

Просьба заказывать отдельно:
магниты со стр. В.14
разъемы со стр. BKS.3
крепежная гайка M18x1,5:
код заказа BTL-A-FK01-E-M18x1,5

Пример кода заказа:

BTL5-P1-M_ _ _ -B-

Стандартные
длины хода [мм]

0025, 0050, 0075, 0100, 0125, 0150, 0175, 0200, 0225, 0250, 0275, 0300, 0325, 0350, 0375, 0400, 0425, 0450, 0475, 0500, 0550, 0600, 0650, 0700, 0750, 0800, 0850, 0900, 0950, 1000, 1100, 1200, 1300, 1400, 1500, 1600, 1700, 1800, 1900, 2000, 2250, 2500, 2750, 3000, 3250, 3500, 3750, 3850, 4000 или с шагом 5 мм на заказ.

Тип подключения

S 32 Разъем
KA02 кабель PUR, 2 м
KA05 кабель PUR, 5 м
KA10 кабель PUR, 10 м
KA15 кабель PUR, 15 м

BTLB



Общие данные
Аналоговый интерфейс

Цифровой импульсный интерфейс

SSD-интерфейс

CANopen-интерфейс

PROFIBUS-DP-интерфейс

Магниты и поплавки

Руководство по установке

Специальные исполнения

BKS



стр. BKS.3

BTA



стр. BTA.3