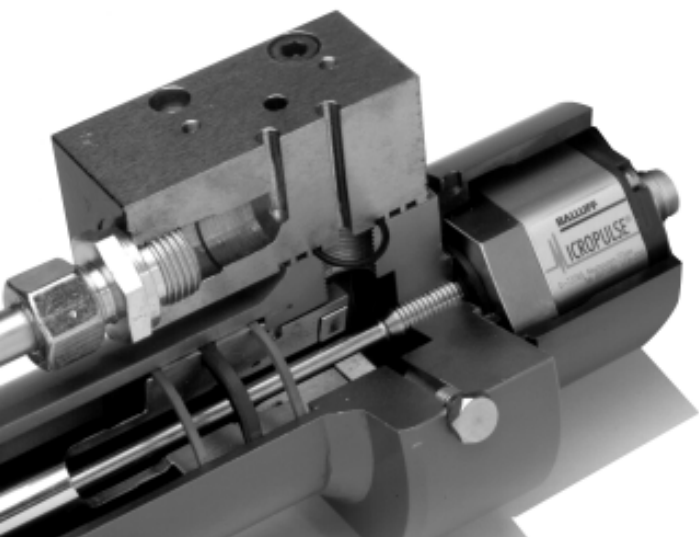


Применение:  
гидравлический цилиндр с  
контролем замкнутого  
контура



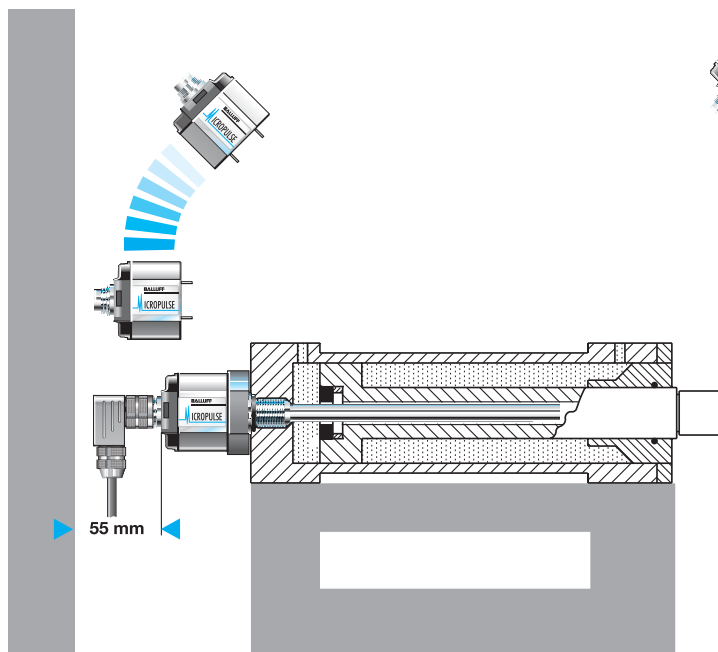
Встраивание и установка в  
гидравлических цилиндрах



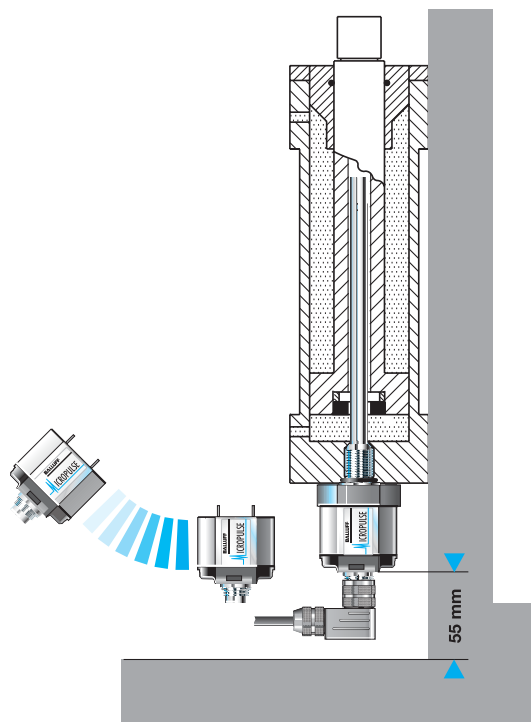
**Простота в обслуживании**

Измерители пути, установленные в цилиндрах, часто расположены в труднодоступных местах. В случае повреждения или выхода из строя полная замена электроники с волноводом возможна

только при больших затратах. Если возникает проблема, связанная с электроникой измерителя пути, то в этом случае можно легко и быстро заменить электронную головку на новую. При этом масляная система остается нетронутой, нет необходимости ее демонтировать.



Обслуживание при горизонтальной установке



Обслуживание при вертикальной установке

**Установка**

Для крепления измеритель пути BTL оснащен резьбой M18x1,5. Мы рекомендуем производить установку в немагнитных материалах.

При использовании намагничивающихся материалов установка должна быть произведена по рисункам, приведенным ниже. Герметичность у крепежной поверхности фланца обеспечивается резьбой M18x1,5 с уплотнительным кольцом 15,4x2,1.

