



E L E K T R I K

КМ



# E-LINE КМ

СИСТЕМЫ КАБЕЛЬНЫХ ЛОТКОВ

Предварительное Цинкование  
КМ  
Лестничные Кабельные Лотки и Модули

# E-Line KM Лестничные Кабельные Системы и Модули



KM (Страница 4)  
Лестничные  
Кабельные Системы

KM DD (Страница 10)  
Внешний Вертикальный Поворотный Модуль

KM YD (Страница 6)  
Горизонтальный  
Поворотный Модуль

KM (Страница 19)  
Редукция Левая

KM AD (Страница 8)  
Крестообразный  
Соединительный Модуль

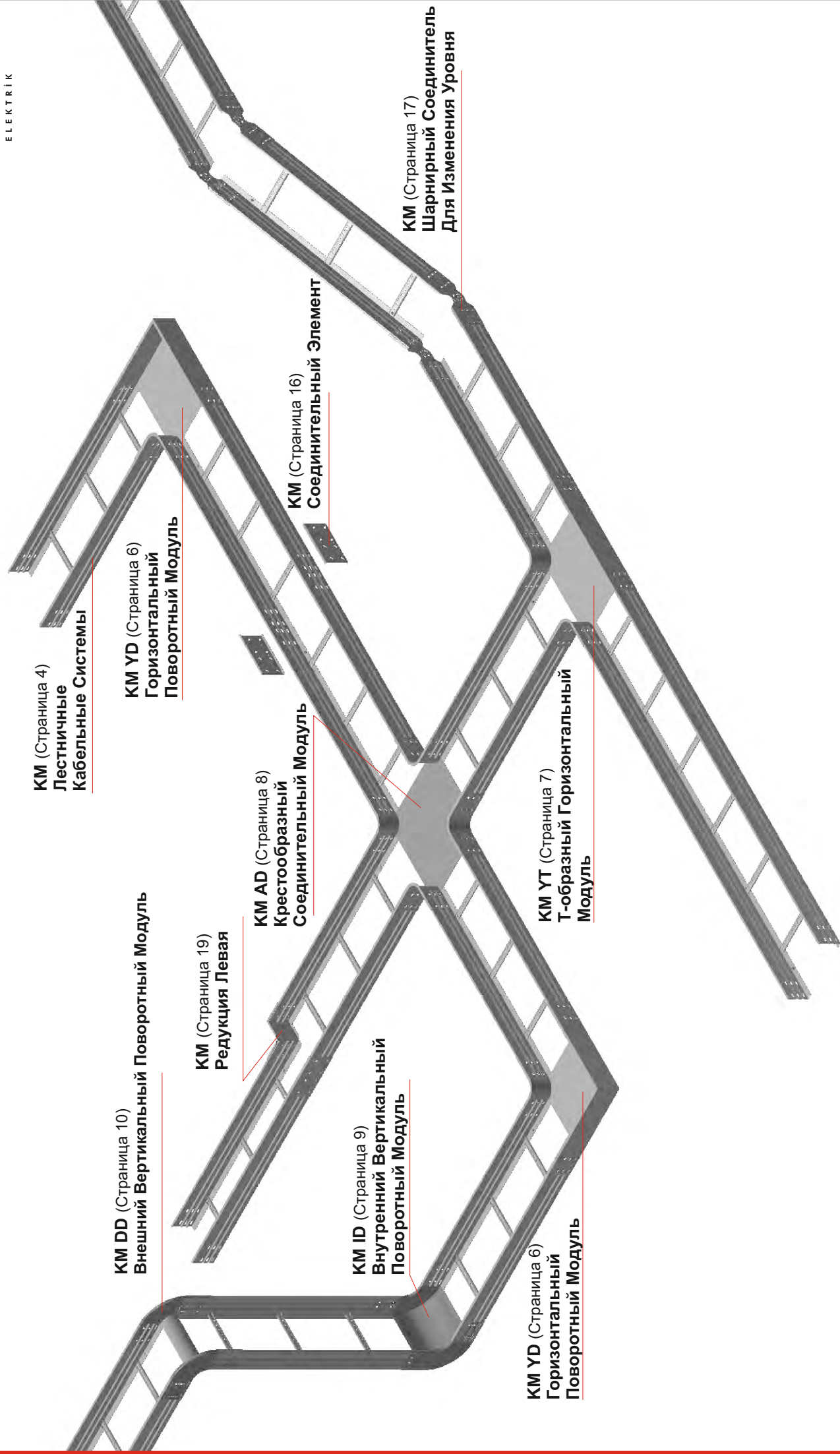
KM (Страница 16)  
Соединительный Элемент

KM ID (Страница 9)  
Внутренний Вертикальный  
Поворотный Модуль

KM YD (Страница 6)  
Горизонтальный  
Поворотный Модуль

KM YT (Страница 7)  
Т-образный Горизонтальный  
Модуль

KM (Страница 17)  
Шарнирный Соединитель  
Для Изменения Уровня



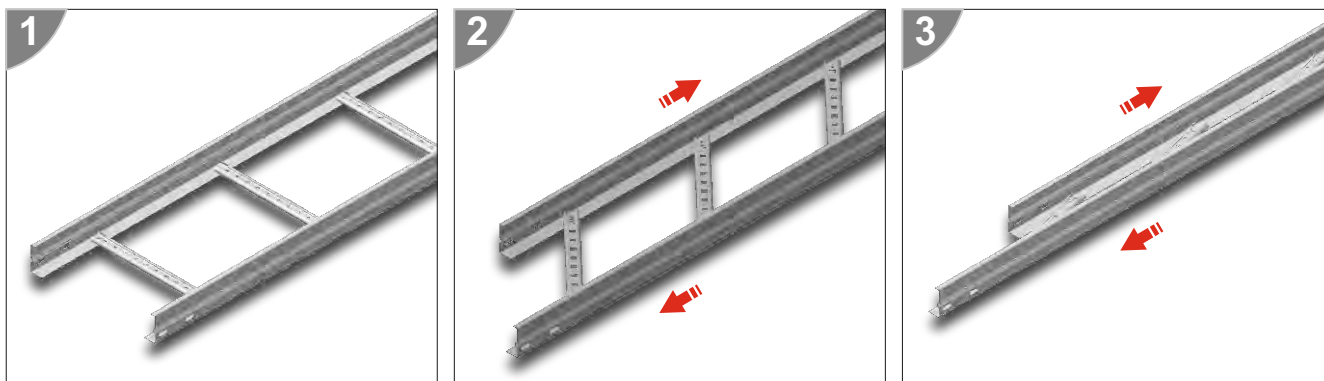


## СОДЕРЖАНИЕ

<b>2-4</b>	Складной Лестничный Кабельный Лоток
<b>5-10</b>	Модули лестничных кабельных лотков КМ
<b>11-14</b>	Крышки Лестничных Лотков И Модулей КМ
<b>15</b>	Модуль Изменения Уровня КМ
<b>16</b>	Соединительный Элемент КМ
<b>17</b>	Комплект Крепежных Болтов И Шарнирный Соединитель Для Изменения Уровня КМ
<b>18</b>	Элементы Крепления КМ
<b>19-20</b>	Редукция КМ



## ▶▶ СКЛАДНОЙ ЛЕСТНИЧНЫЙ КАБЕЛЬНЫЙ ЛОТОК



Алгоритм для выбора подходящей системы КМ, приведен ниже.

### ОБРАЗЕЦ ВЫБОРА КМ

ОПРЕДЕЛЕНИЕ КАБЕЛЕЙ, КОТОРЫЕ БУДУТ ИСПОЛЬЗОВАТЬСЯ				
1. ШАГ	ТИП ВЫБРАННОГО КАБЕЛЯ	ШТУКА	ДИАМЕТР (Ø мм)	ВЕС (кг/м)
	4*1,5	50	13	0,250
	4*6	30	17,5	0,545
	4*25	20	27,5	1,610

ОПРЕДЕЛЕНИЕ ОБЩЕЙ ПЛОЩАДИ СЕЧЕНИЯ КАБЕЛЕЙ, КОТОРЫЕ БУДУТ ИСПОЛЬЗОВАТЬСЯ				
2. ШАГ	ТИП ВЫБРАННОГО КАБЕЛЯ	ШТУКА	ДИАМЕТР (Ø мм)	ОБЩАЯ ПЛОЩАДЬ СЕЧЕНИЯ (мм <sup>2</sup> )
	4*1,5	50	13	$50 \times 13^2 = 8450$
	4*6	30	17,5	$30 \times 17,5^2 = 9188$
	4*25	20	27,5	$20 \times 27,5^2 = 15125$
				<b>= 32763</b>

ОПРЕДЕЛЕНИЕ ОБЩЕГО ВЕСА КАБЕЛЕЙ, КОТОРЫЕ БУДУТ ИСПОЛЬЗОВАТЬСЯ				
3. ШАГ	ТИП ВЫБРАННОГО КАБЕЛЯ	ШТУКА	ВЕС (кг/м)	ОБЩИЙ ВЕС (кг/м)
	4*1,5	50	0,250	$50 \times 0,250 = 12,50$
	4*6	30	0,545	$30 \times 0,545 = 16,35$
	4*25	20	1,610	$20 \times 1,610 = 32,20$

**ОБЩИЙ ВЕС = 61,05 kg/m**

**ОБЩАЯ НАГРУЗКА 1,5m x 61,05 = 91,575 kg/m**

■ На таблице, представленной выше общая площадь сечения кабелей получилась 32763 мм<sup>2</sup>. (2. шаг) В соответствии с этим выбрана подходящая площадь из таблицы 2 34800 мм<sup>2</sup>. Из этого следует, что можно использовать лестничный кабельный лоток 100 КМ 500. Лестничный кабельный лоток 100 КМ 500 при расстоянии между подвесами 1,5 м выдерживает нагрузку 370 кг. (см. Стр. 4) В соответствии с этим, будет подходящим использовать 370 кг. > 91,575 кг. (3. шаг).

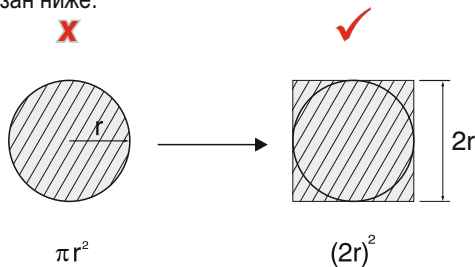
■ Лоток может складываться только в одном направлении.

■ Возможность складывать продукцию облегчает упаковку и транспортировку.



## ▶▶ ВЫБОР СИСТЕМ ПРОКЛАДКИ КАБЕЛЯ

В соответствии с кабелями, которые будут использоваться, при выборе лотка или лестничной кабельной системы, можно следовать алгоритму, который указан ниже.



- 1- Вместо площади сечения кабеля  $\pi r^2$  используйте формулу  $(2r)^2$ .
- 2- Подсчитав все кабели, найдите общее сечение.
- 3- Для использования дополнительных кабелей, оставьте резерв ~20%.
- 4- Выберите соответствующую кабеленесущую систему в нижеуказанной таблице.
- 5- При выборе, следует учитывать самое большое значение, приближенное к общему сечению.

Таблица 1

МОЩНОСТИ МАКСИМАЛЬНОЙ НАГРУЗКИ КАБЕЛЬНЫХ ЛОТКОВ КМ			
НОМИНАЛЬНОЕ СЕЧЕНИЕ	ВНЕШНИЙ ДИАМЕТР КАБЕЛЯ (Ø мм)	ВЕС НЕТТО (кг)	НОМИНАЛЬНОЕ СЕЧЕНИЕ КАБЕЛЯ (мм²)
4*1,5	13	0,250	169
4*2,5	14,5	0,330	210
4*4	16,5	0,435	272
4*6	17,5	0,545	306
4*10	19,5	0,745	380
4*16	21,5	1,030	462
4*25	27,5	1,610	756
4*35	30	2,080	900
4*50	33	2,690	1089

Таблица 2

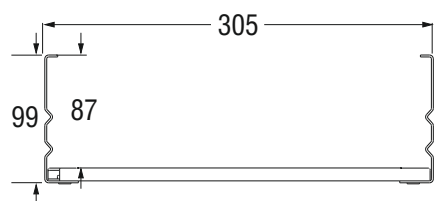
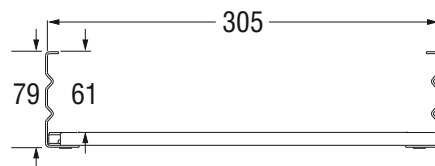
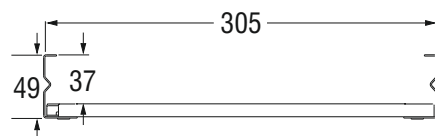
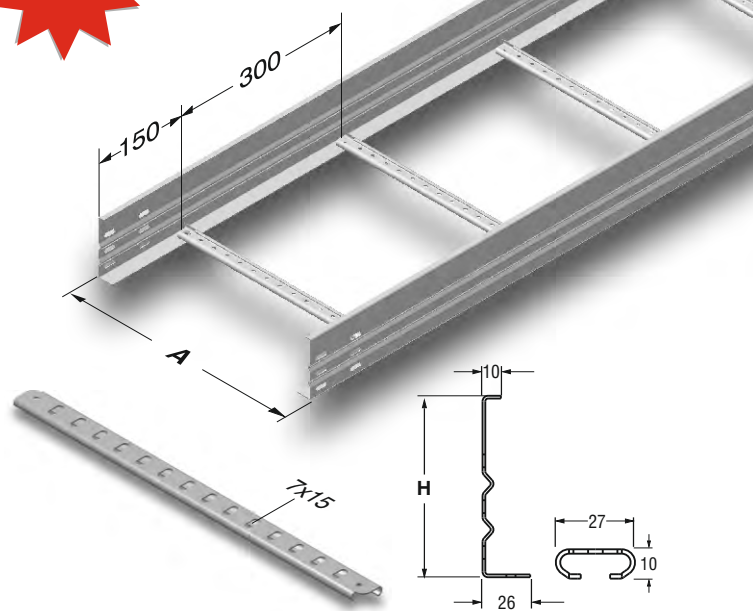
### ЧИСТАЯ ПЛОЩАДЬ СЕЧЕНИЯ, КОТОРУЮ МОЖНО ИСПОЛЬЗОВАТЬ (мм²)

		ВЫСОТА ЛОТКА ( Н ) (мм)		
		50(37)	80(67)	100(87)
ШИРИНА ЛОТКА ( А ) (мм)	100	2960	4880	6960
	200	5920	9760	13920
	300	8880	14640	20880
	400	11840	19520	27840
	500	14800	24400	34800
	600	17760	29280	41760



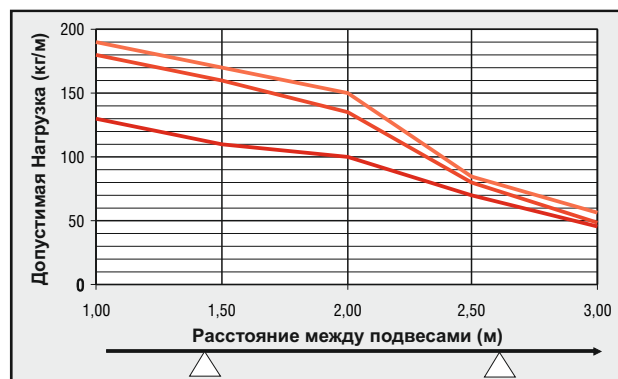
►► СКЛАДНОЙ ЛЕСТНИЧНЫЙ КАБЕЛЬНЫЙ ЛОТОК  
Предварительное Цинкование (TS EN 10143)

Пояснения	H (мм)	A (мм)	Площадь Кабеля (см <sup>2</sup> )	Вес (кг/м)	Код заказа
050 KM 100	50	100	37	1,747	3025389
050 KM 200	50	200	75	1,929	3025390
050 KM 300	50	300	113	2,112	3025391
050 KM 400	50	400	151	2,295	3025392
050 KM 500	50	500	189	2,477	3025393
050 KM 600	50	600	227	2,660	3025394
080 KM 100	80	100	62	2,903	3082335
080 KM 200	80	200	125	3,086	3082336
080 KM 300	80	300	188	3,268	3082337
080 KM 400	80	400	250	3,451	3082338
080 KM 500	80	500	313	3,634	3082339
080 KM 600	80	600	376	3,816	3082340
100 KM 100	100	100	86	3,356	3025407
100 KM 200	100	200	174	3,538	3025408
100 KM 300	100	300	262	3,721	3025409
100 KM 400	100	400	349	3,904	3025410
100 KM 500	100	500	437	4,086	3025411
100 KM 600	100	600	525	4,269	3025412



050-080-100 KM 100-200-300-400-500-600

- 050 KM 100-200-300-400-500-600 Разрешенная нагрузка (кг/м)
- 080 KM 100-200-300-400-500-600 Разрешенная нагрузка (кг/м)
- 100 KM 100-200-300-400-500-600 Разрешенная нагрузка (кг/м)



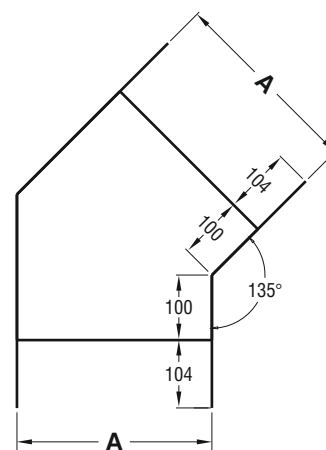
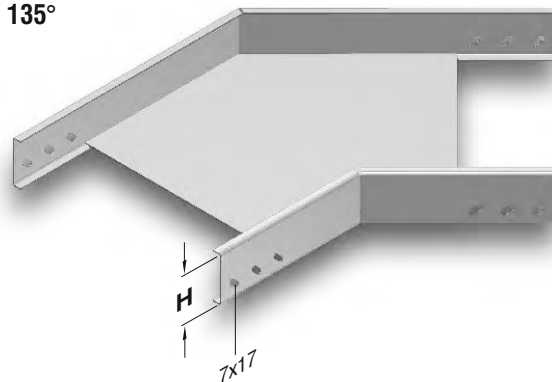
- Стандартная длина 3000 мм. При желании может производиться 6000 мм.
- При заказах пожалуйста укажите код заказа.
- Для заказа специальных размеров, пожалуйста свяжитесь с нами.
- Вес материалов является приблизительным и может колебаться в пределах  $\pm 10\%$

►► ГОРИЗОНТАЛЬНЫЙ ПОВОРОТНЫЙ МОДУЛЬ UKS (135°)

Предварительное Цинкование (TS EN 10143)

Пояснения	H (мм)	A (мм)	T (мм)	Вес (кг/шт)	Код заказа
050 UKS 100 YD 135°	50	100	1,2	0,843	3048077
050 UKS 200 YD 135°	50	200	1,2	1,207	3048079
050 UKS 300 YD 135°	50	300	1,2	1,652	3048080
050 UKS 400 YD 135°	50	400	1,2	2,173	3048081
050 UKS 500 YD 135°	50	500	1,2	2,771	3048082
050 UKS 600 YD 135°	50	600	1,2	3,455	3048083
080 UKS 100 YD 135°	80	100	1,2	1,084	3048084
080 UKS 200 YD 135°	80	200	1,2	1,472	3048086
080 UKS 300 YD 135°	80	300	1,2	1,940	3048087
080 UKS 400 YD 135°	80	400	1,2	2,484	3048088
080 UKS 500 YD 135°	80	500	1,2	3,105	3048089
080 UKS 600 YD 135°	80	600	1,2	3,804	3048090
100 UKS 100 YD 135°	100	100	1,2	1,242	3048091
100 UKS 200 YD 135°	100	200	1,2	1,646	3048093
100 UKS 300 YD 135°	100	300	1,2	2,129	3048094
100 UKS 400 YD 135°	100	400	1,2	2,690	3048095
100 UKS 500 YD 135°	100	500	1,2	3,326	3048096
100 UKS 600 YD 135°	100	600	1,2	4,049	3048097

YD 135°



Образец заказа:  
 Высота (H): 50 мм  
 Ширина лотка (A): 300 мм  
 Толщина листа (T): 1,2 мм  
 Предварительное Цинкование (P),  
 Горизонтальный поворотный модуль 135°



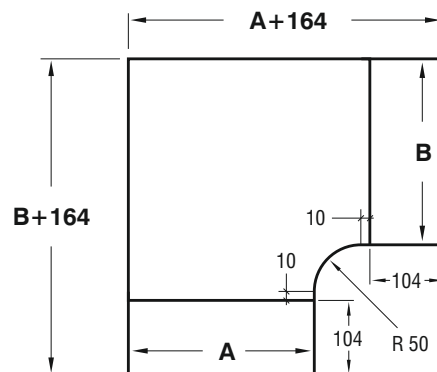
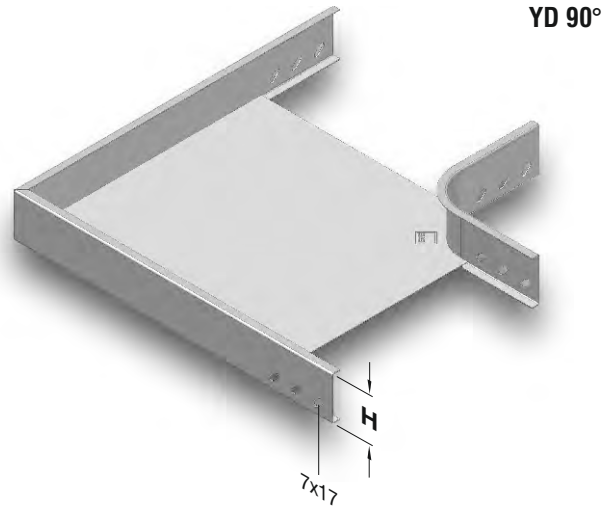
- Просим в заявках указывать код заказа.
- Просим связаться с нашей фирмой для заказа продукции различной толщины и размеров.
- Вес материалов является приблизительным и может меняться в пределах ± 10%



►► ГОРИЗОНТАЛЬНЫЙ ПОВОРОТНЫЙ МОДУЛЬ UKS (90°) R=50

Предварительное Цинкование (TS EN 10143)

Пояснения	H (мм)	A (мм)	T (мм)	Вес (кг/шт)	Код заказа
050 UKS 100 YD 90°	50	100	1,2	0,784	3048099
050 UKS 200 YD 90°	50	200	1,2	1,319	3048101
050 UKS 300 YD 90°	50	300	1,2	2,049	3048102
050 UKS 400 YD 90°	50	400	1,2	2,963	3048103
050 UKS 500 YD 90°	50	500	1,2	4,056	3048104
050 UKS 600 YD 90°	50	600	1,2	5,370	3048105
080 UKS 100 YD 90°	80	100	1,2	1,007	3048106
080 UKS 200 YD 90°	80	200	1,2	1,599	3048108
080 UKS 300 YD 90°	80	300	1,2	2,380	3048109
080 UKS 400 YD 90°	80	400	1,2	3,349	3048110
080 UKS 500 YD 90°	80	500	1,2	4,515	3048111
080 UKS 600 YD 90°	80	600	1,2	5,862	3048112
100 UKS 100 YD 90°	100	100	1,2	1,152	3048113
100 UKS 200 YD 90°	100	200	1,2	1,782	3048115
100 UKS 300 YD 90°	100	300	1,2	2,606	3048116
100 UKS 400 YD 90°	100	400	1,2	3,611	3048117
100 UKS 500 YD 90°	100	500	1,2	4,810	3048118
100 UKS 600 YD 90°	100	600	1,2	6,209	3048119



Образец заказа:  
 Высота (H): 50 мм  
 Ширина лотка (AB): 300 мм  
 Толщина листа (T): 1,2 мм  
 Предварительное Цинкование (P),  
 Горизонтальный поворотный модуль 90°



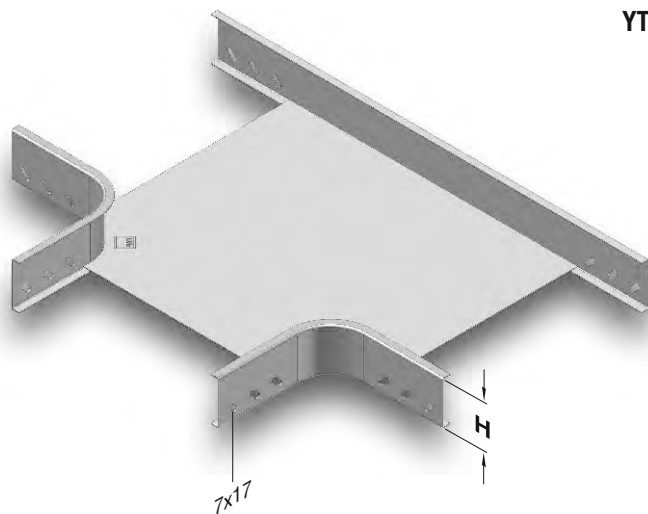
- Просим в заявках указывать код заказа.
- Просим связаться с нашей фирмой для заказа продукции различной толщины и размеров.
- Вес материалов является приблизительным и может меняться в пределах ± 10%



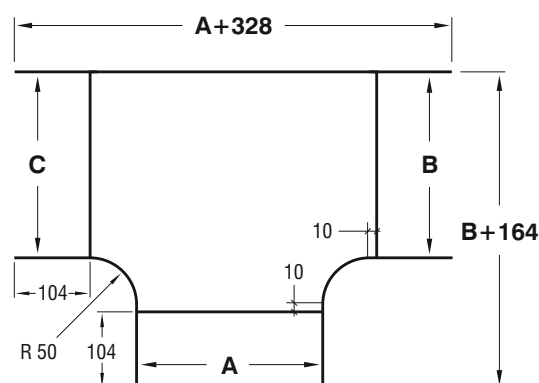
## ►► Т-ОБРАЗНЫЙ ГОРИЗОНТАЛЬНЫЙ МОДУЛЬ UKS R=50

Предварительное Цинкование (TS EN 10143)

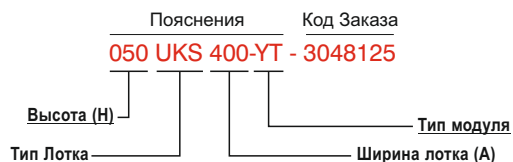
Пояснения	Н (мм)	ABC (мм)	Т (мм)	Вес (кг/шт)	Код Заказа
050 UKS 100 УТ	50	100	1,2	0,989	3048121
050 UKS 200 УТ	50	200	1,2	1,511	3048123
050 UKS 300 УТ	50	300	1,2	2,218	3048124
050 UKS 400 УТ	50	400	1,2	3,117	3048125
050 UKS 500 УТ	50	500	1,2	4,203	3048126
050 UKS 600 УТ	50	600	1,2	5,470	3048127
080 UKS 100 УТ	80	100	1,2	1,264	3048128
080 UKS 200 УТ	80	200	1,2	1,814	3048130
080 UKS 300 УТ	80	300	1,2	2,553	3048131
080 UKS 400 УТ	80	400	1,2	3,481	3048132
080 UKS 500 УТ	80	500	1,2	4,596	3048133
080 UKS 600 УТ	80	600	1,2	5,906	3048134
100 UKS 100 УТ	100	100	1,2	1,441	3048135
100 UKS 200 УТ	100	200	1,2	2,010	3048137
100 UKS 300 УТ	100	300	1,2	2,772	3048138
100 UKS 400 УТ	100	400	1,2	3,719	3048139
100 UKS 500 УТ	100	500	1,2	4,854	3048140
100 UKS 600 УТ	100	600	1,2	6,186	3048141



УТ



Образец заказа :  
 Высота(Н): 50 мм  
 Ширина Лотка (А,В,С): 400 мм  
 Толщина Листа (Т): 1,2 мм  
 Предварительное Цинкование (Р)  
 Т-Образный Поворотный Модуль

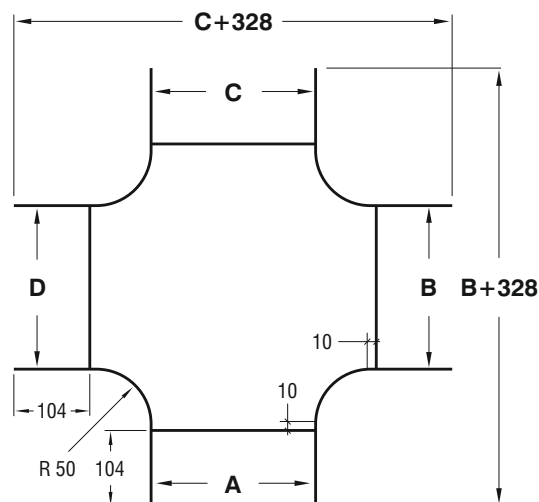
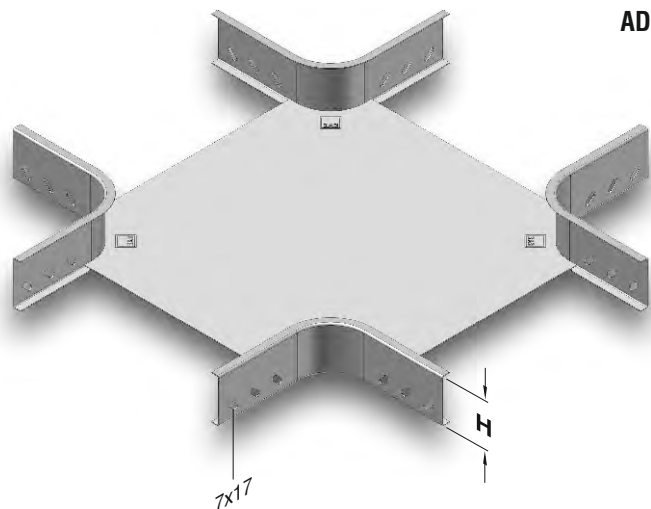


- Просим в заявках указывать код заказа.
- Просим связаться с нашей фирмой для заказа продукции различной толщины и размеров.
- Вес материалов является приблизительным и может меняться в пределах  $\pm 10\%$

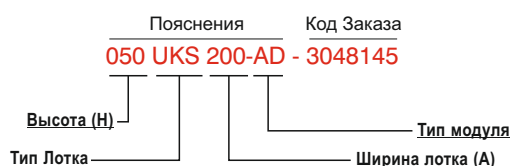
## ►► КРЕСТООБРАЗНЫЙ СОЕДИНИТЕЛЬНЫЙ МОДУЛЬ UKS R=50

Предварительное Цинкование (TS EN 10143)

Пояснения	H (мм)	ABCD (мм)	T (мм)	Вес (кг/шт)	Код Заказа
050 UKS 100 AD	50	100	1,2	1,180	3048143
050 UKS 200 AD	50	200	1,2	1,689	3048145
050 UKS 300 AD	50	300	1,2	2,386	3048146
050 UKS 400 AD	50	400	1,2	3,272	3048147
050 UKS 500 AD	50	500	1,2	4,346	3048148
050 UKS 600 AD	50	600	1,2	5,608	3048149
080 UKS 100 AD	80	100	1,2	1,503	3048150
080 UKS 200 AD	80	200	1,2	2,012	3048152
080 UKS 300 AD	80	300	1,2	2,709	3048153
080 UKS 400 AD	80	400	1,2	3,594	3048154
080 UKS 500 AD	80	500	1,2	4,668	3048155
080 UKS 600 AD	80	600	1,2	5,930	3048156
100 UKS 100 AD	100	100	1,2	1,708	3048157
100 UKS 200 AD	100	200	1,2	2,217	3048159
100 UKS 300 AD	100	300	1,2	2,914	3048160
100 UKS 400 AD	100	400	1,2	3,800	3048161
100 UKS 500 AD	100	500	1,2	4,874	3048162
100 UKS 600 AD	100	600	1,2	6,136	3048163



Образец заказа :  
 Высота(H): 50 мм  
 Ширина Лотка (ABCD): 200 мм  
 Толщина Листа (Т): 1,2 мм  
 Предварительное Цинкование (Р)  
 Крестообразный Соединительный Модуль



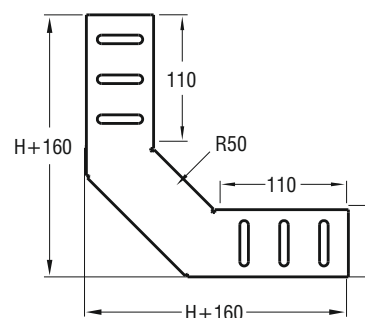
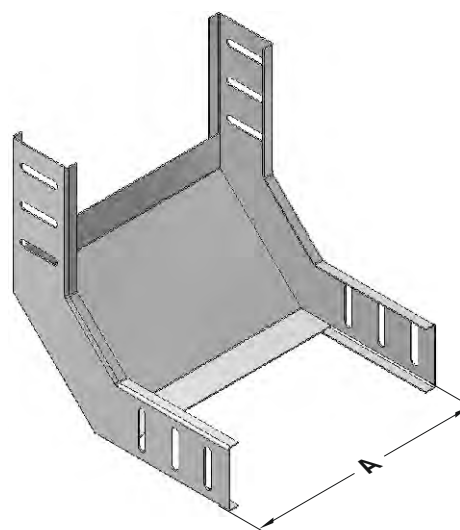
- Просим в заявках указывать код заказа.
- Просим связаться с нашей фирмой для заказа продукции различной толщины и размеров.
- Вес материалов является приблизительным и может меняться в пределах  $\pm 10\%$

## ▶▶ ВНУТРЕННИЙ ВЕРТИКАЛЬНЫЙ ПОВОРОТНЫЙ МОДУЛЬ UKS (90°) R=50

Предварительное Цинкование (TS EN 10143)

Пояснения	H (мм)	A (мм)	T (мм)	Вес (кг/шт)	Код Заказа
050 UKS 100 ID	50	100	1,2	0,583	3102534
050 UKS 200 ID	50	200	1,2	0,745	3102536
050 UKS 300 ID	50	300	1,2	0,908	3102537
050 UKS 400 ID	50	400	1,2	1,071	3102538
050 UKS 500 ID	50	500	1,2	1,234	3102539
050 UKS 600 ID	50	600	1,2	1,397	3102540
080 UKS 100 ID	80	100	1,2	0,841	3102541
080 UKS 200 ID	80	200	1,2	1,049	3102543
080 UKS 300 ID	80	300	1,2	1,257	3102544
080 UKS 400 ID	80	400	1,2	1,465	3102545
080 UKS 500 ID	80	500	1,2	1,673	3102546
080 UKS 600 ID	80	600	1,2	1,881	3102547
100 UKS 100 ID	100	100	1,2	1,025	3102548
100 UKS 200 ID	100	200	1,2	1,237	3102550
100 UKS 300 ID	100	300	1,2	1,473	3102551
100 UKS 400 ID	100	400	1,2	1,709	3102552
100 UKS 500 ID	100	500	1,2	1,945	3102553
100 UKS 600 ID	100	600	1,2	2,182	3102554

ID



Образец заказа :  
 Высота(H): 50 мм  
 Ширина Лотка (A): 400 мм  
 Толщина Листа (T): 1,2 мм  
 Предварительное Цинкование (P)  
 Внутренний Вертикальный Поворотный Модуль



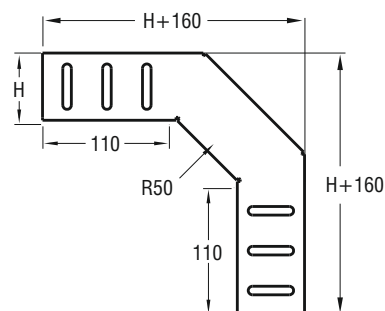
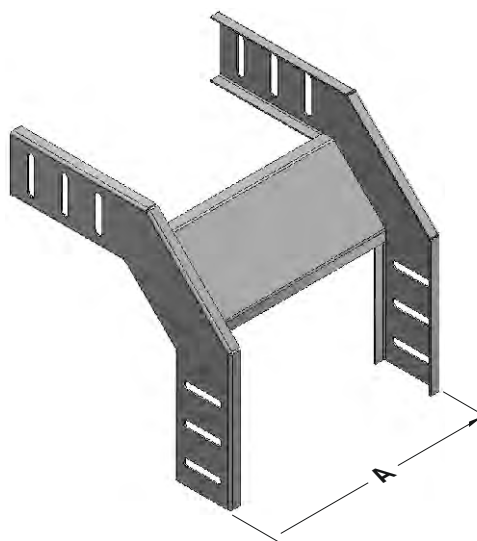
- Просим в заявках указывать код заказа.
- Просим связаться с нашей фирмой для заказа продукции различной толщины и размеров.
- Вес материалов является приблизительным и может меняться в пределах  $\pm 10\%$

## ▶▶ ВНЕШНИЙ ВЕРТИКАЛЬНЫЙ ПОВОРОТНЫЙ МОДУЛЬ UKS (90°) R=50

Предварительное Цинкование (TS EN 10143)

Пояснения	H (мм)	A (мм)	T (мм)	Вес (кг/шт)	Код Заказа
050 UKS 100 DD	50	100	1,2	0,504	3102512
050 UKS 200 DD	50	200	1,2	0,589	3102514
050 UKS 300 DD	50	300	1,2	0,675	3102515
050 UKS 400 DD	50	400	1,2	0,761	3102516
050 UKS 500 DD	50	500	1,2	0,846	3102517
050 UKS 600 DD	50	600	1,2	0,932	3102518
080 UKS 100 DD	80	100	1,2	0,716	3102519
080 UKS 200 DD	80	200	1,2	0,802	3102521
080 UKS 300 DD	80	300	1,2	0,887	3102522
080 UKS 400 DD	80	400	1,2	0,973	3102523
080 UKS 500 DD	80	500	1,2	1,058	3102524
080 UKS 600 DD	80	600	1,2	1,144	3102525
100 UKS 100 DD	100	100	1,2	0,846	3102526
100 UKS 200 DD	100	200	1,2	0,932	3102528
100 UKS 300 DD	100	300	1,2	1,018	3102529
100 UKS 400 DD	100	400	1,2	1,103	3102530
100 UKS 500 DD	100	500	1,2	1,189	3102531
100 UKS 600 DD	100	600	1,2	1,274	3102532

DD



Образец заказа :  
 Высота(H): 50 мм  
 Ширина Лотка (A): 300 мм  
 Толщина Листа (Т): 1,2 мм  
 Предварительное Цинкование (Р)  
 Внешний Вертикальный Поворотный Модуль



- Просим в заявках указывать код заказа.
- Просим связаться с нашей фирмой для заказа продукции различной толщины и размеров.
- Вес материалов является приблизительным и может меняться в пределах  $\pm 10\%$

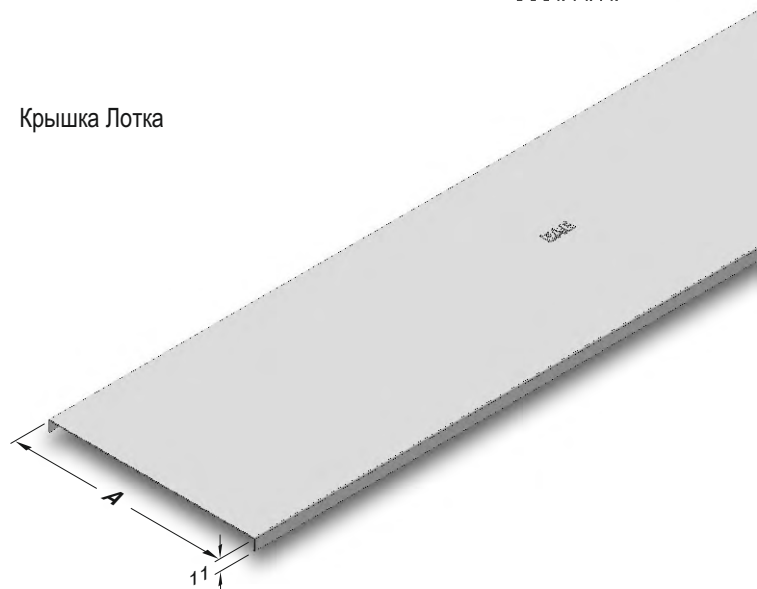
## ►► КРЫШКА ЛОТКА УКК

Предварительное Цинкование (TS EN 10143)

Пояснения	A (мм)	T (мм)	Вес (кг/шт)	Код Заказа
УКК 100	105	0,7	0,672	3048373
УКК 200	205	0,7	1,220	3048375
УКК 300	305	0,7	1,772	3048376
УКК 400	405	0,9	2,989	3048377
УКК 500	505	0,9	3,699	3048378
УКК 600	605	0,9	4,409	3048379

■ Стандартная длина 3000 мм.

Крышка Лотка



Образец заказа

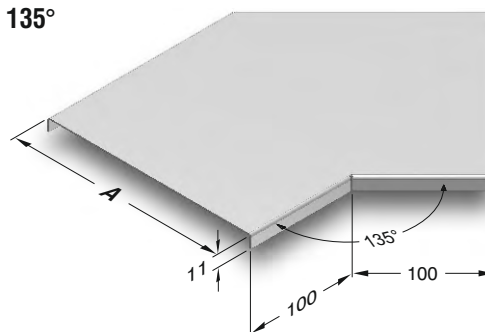


## ►► КРЫШКА ГОРИЗОНТАЛЬНОГО ПОВОРОТНОГО МОДУЛЯ УКК (135°)

Предварительное Цинкование (TS EN 10143)

Пояснения	A (мм)	T (мм)	Вес (кг/шт)	Код Заказа
УКК 100 YD 135°	100	1,2	0,279	3001945
УКК 200 YD 135°	200	1,2	0,590	3001947
УКК 300 YD 135°	300	1,2	0,981	3001949
УКК 400 YD 135°	400	1,2	1,449	3001950
УКК 500 YD 135°	500	1,2	1,996	3001951
УКК 600 YD 135°	600	1,2	2,622	3001952

YD 135°



Образец заказа



■ Просим в заявках указывать код заказа.

■ Просим связаться с нашей фирмой для заказа продукции различной толщины и размеров.

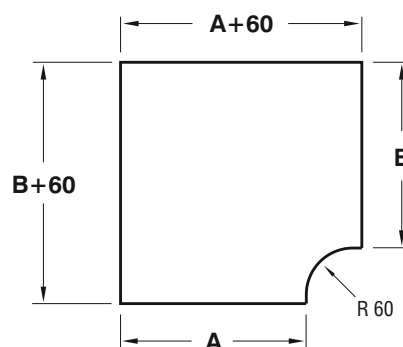
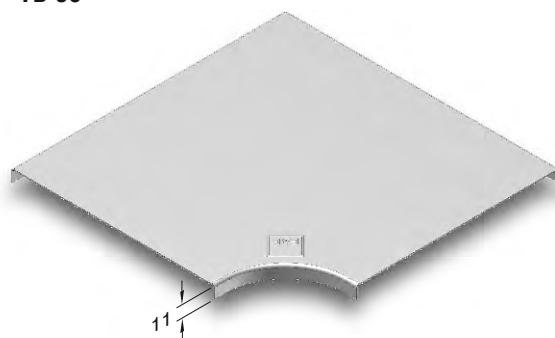
■ Вес материалов является приблизительным и может меняться в пределах ± 10%

►► КРЫШКА ГОРИЗОНТАЛЬНОГО ПОВОРОТНОГО МОДУЛЯ УКК (90°) R=60

Предварительное Цинкование (TS EN 10143)

Пояснения	AB (мм)	T (мм)	Вес (кг/шт)	Код Заказа
УКК 100 YD 90°	100	1,2	0,271	3008347
УКК 200 YD 90°	200	1,2	0,697	3008344
УКК 300 YD 90°	300	1,2	1,313	3008342
УКК 400 YD 90°	400	1,2	2,118	3008341
УКК 500 YD 90°	500	1,2	3,112	3008340
УКК 600 YD 90°	600	1,2	4,295	3001735

YD 90°

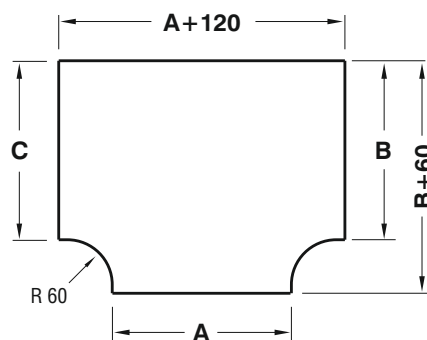
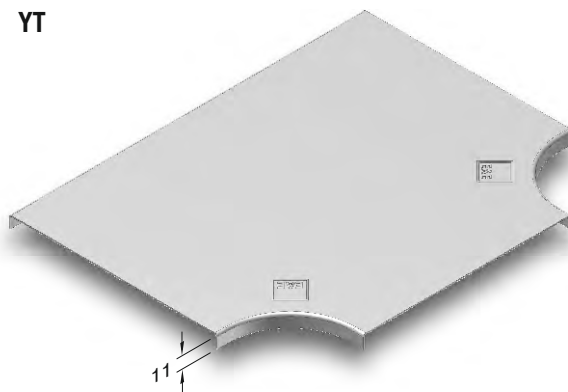


►► КРЫШКА Т-ОБРАЗНОГО ПОВОРОТНОГО МОДУЛЯ УКК R=60

Предварительное Цинкование (TS EN 10143)

Пояснения	AB (мм)	T (мм)	Вес (кг/шт)	Код Заказа
УКК 100 YТ	100	1,2	0,327	3008354
УКК 200 YТ	200	1,2	0,796	3008352
УКК 300 YТ	300	1,2	1,454	3008350
УКК 400 YТ	400	1,2	2,301	3008349
УКК 500 YТ	500	1,2	3,338	3008348
УКК 600 YТ	600	1,2	4,564	3001736

YТ

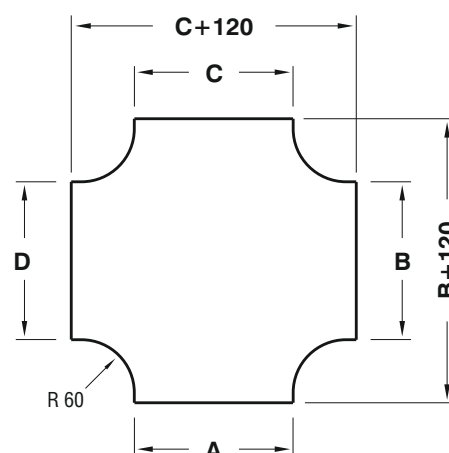
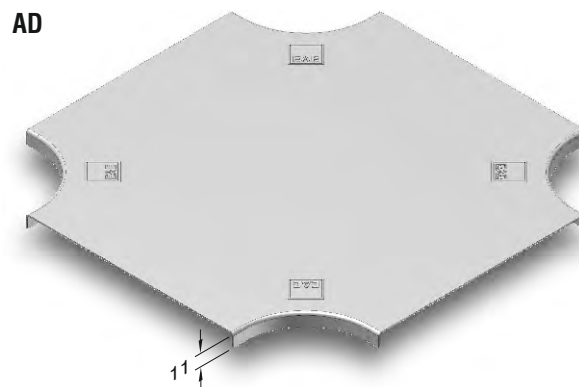


- Просим в заявках указывать код заказа.
- Просим связаться с нашей фирмой для заказа продукции различной толщины и размеров.
- Вес материалов является приблизительным и может меняться в пределах  $\pm 10\%$

## ►► КРЫШКА КРЕСТООБРАЗНОГО СОЕДИНИТЕЛЬНОГО МОДУЛЯ УКК R=60

Предварительное Цинкование (TS EN 10143)

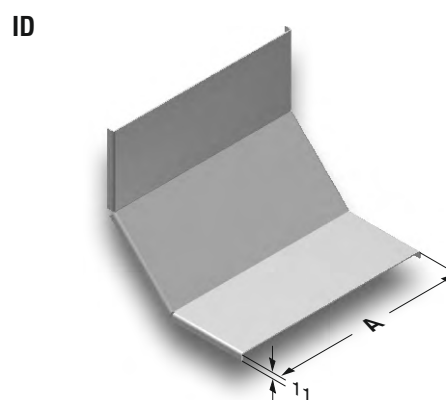
Пояснения	ABCD (мм)	T (мм)	Вес (кг/шт)	Код Заказа
УКК 100 AD	100	1,2	0,384	3008362
УКК 200 AD	200	1,2	0,895	3008360
УКК 300 AD	300	1,2	1,596	3008358
УКК 400 AD	400	1,2	2,486	3008357
УКК 500 AD	500	1,2	3,565	3008356
УКК 600 AD	600	1,2	4,834	3001737



## ►► КРЫШКА ВЕРТИКАЛЬНОГО ВНУТРЬ ПОВОРОТНОГО МОДУЛЯ УКК

Предварительное Цинкование (TS EN 10143)

Пояснения	A (мм)	T (мм)	Вес (кг/шт)	Код Заказа
УКК 100 ID	100	1,2	0,102	3102559
УКК 200 ID	200	1,2	0,190	3102561
УКК 300 ID	300	1,2	0,277	3102563
УКК 400 ID	400	1,2	0,365	3102564
УКК 500 ID	500	1,2	0,450	3102565
УКК 600 ID	600	1,2	0,536	3102566



■ Просим в заявках указывать код заказа.

■ Просим связаться с нашей фирмой для заказа продукции различной толщины и размеров.

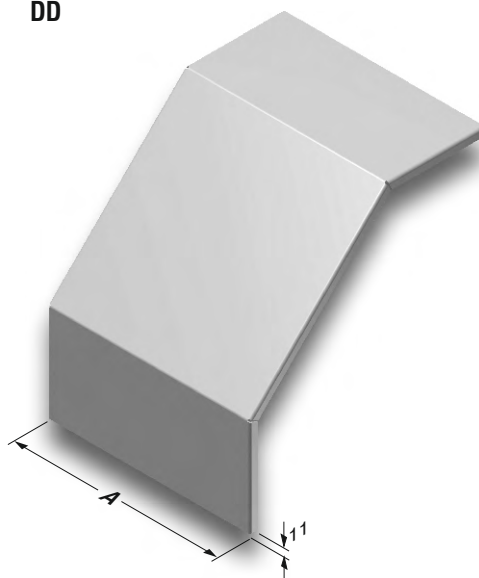
■ Вес материалов является приблизительным и может меняться в пределах  $\pm 10\%$

## ►► КРЫШКА ВЕРТИКАЛЬНОГО ВНЕШНЕГО ПОВОРОТНОГО МОДУЛЯ УКК

Предварительное Цинкование (TS EN 10143)

Пояснения	A (мм)	T (мм)	Вес (кг/шт)	Код Заказа
050 УКК 100 DD	100	1,2	0,297	3102568
050 УКК 200 DD	200	1,2	0,559	3102570
050 УКК 300 DD	300	1,2	0,821	3102572
050 УКК 400 DD	400	1,2	1,083	3102573
050 УКК 500 DD	500	1,2	1,345	3102574
050 УКК 600 DD	600	1,2	1,607	3102575
080 УКК 100 DD	100	1,2	0,450	3102576
080 УКК 200 DD	200	1,2	0,850	3102578
080 УКК 300 DD	300	1,2	1,250	3102580
080 УКК 400 DD	400	1,2	1,640	3102581
080 УКК 500 DD	500	1,2	2,035	3102582
080 УКК 600 DD	600	1,2	2,430	3102583
100 УКК 100 DD	100	1,2	0,596	3102584
100 УКК 200 DD	200	1,2	1,122	3102586
100 УКК 300 DD	300	1,2	1,647	3102588
100 УКК 400 DD	400	1,2	2,173	3102589
100 УКК 500 DD	500	1,2	2,699	3102590
100 УКК 600 DD	600	1,2	3,225	3102591

DD



Образец Заказа



■ Просим в заявках указывать код заказа.

■ Просим связаться с нашей фирмой для заказа продукции различной толщины и размеров.

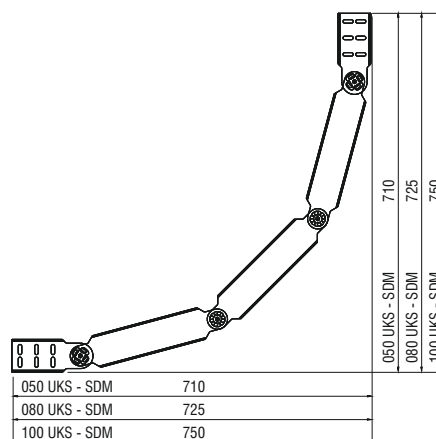
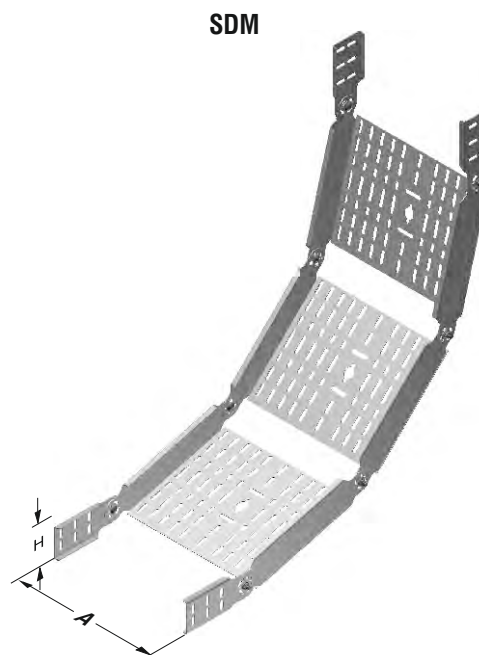
■ Вес материалов является приблизительным и может меняться в пределах  $\pm 10\%$



## ►► МОДУЛЬ ИЗМЕНЕНИЯ УРОВНЯ КМ

Предварительное Цинкование (TS EN 10143)

Пояснения	Н (мм)	А (мм)	Т (мм)	Вес (кг/набор)	Код Заказа
050 КМ 100 SDM	50	100	1,2	2,157	3048253
050 КМ 200 SDM	50	200	1,2	2,715	3048255
050 КМ 300 SDM	50	300	1,2	3,273	3048256
050 КМ 400 SDM	50	400	1,2	3,831	3048257
050 КМ 500 SDM	50	500	1,2	4,389	3048258
050 КМ 600 SDM	50	600	1,2	4,947	3048259
080 КМ 100 SDM	80	100	1,2	2,595	3048260
080 КМ 200 SDM	80	200	1,2	3,153	3048262
080 КМ 300 SDM	80	300	1,2	3,711	3048263
080 КМ 400 SDM	80	400	1,2	4,269	3048264
080 КМ 500 SDM	80	500	1,2	4,827	3048265
080 КМ 600 SDM	80	600	1,2	5,385	3048266
100 КМ 100 SDM	100	100	1,2	3,117	3048267
100 КМ 200 SDM	100	200	1,2	3,675	3048269
100 КМ 300 SDM	100	300	1,2	4,233	3048270
100 КМ 400 SDM	100	400	1,2	4,791	3048271
100 КМ 500 SDM	100	500	1,2	5,349	3048272
100 КМ 600 SDM	100	600	1,2	5,907	3048273



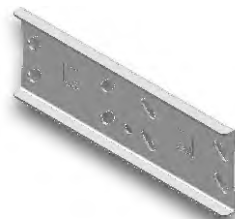
Модели Н=050, производятся с одним рядом отверстий.  
 Модели Н=080 производятся с двумя рядами отверстий.  
 Модели Н=100 производятся с тремя рядами отверстий.

- Просим в заявках указывать код заказа.
- Просим связаться с нашей фирмой для заказа продукции различной толщины и размеров.
- Вес материалов является приблизительным и может меняться в пределах  $\pm 10\%$

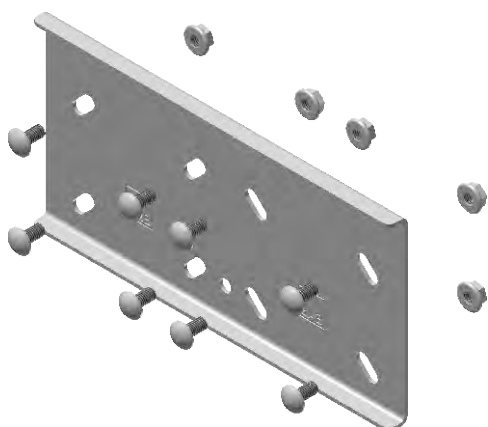
## ►► СОЕДИНИТЕЛЬНЫЙ ЭЛЕМЕНТ КМ

Предварительное Цинкование (TS EN 10143)

Пояснения	Н (мм)	Т (мм)	Вес (кг/шт)	Код Заказа
050 СОЕДИНИТЕЛЬНЫЙ ЭЛЕМЕНТ КМ	50	1,2	0,141	3048366
080 СОЕДИНИТЕЛЬНЫЙ ЭЛЕМЕНТ КМ	80	1,2	0,199	3048367
100 СОЕДИНИТЕЛЬНЫЙ ЭЛЕМЕНТ КМ	100	1,2	0,236	3048368



Соединительный Элемент

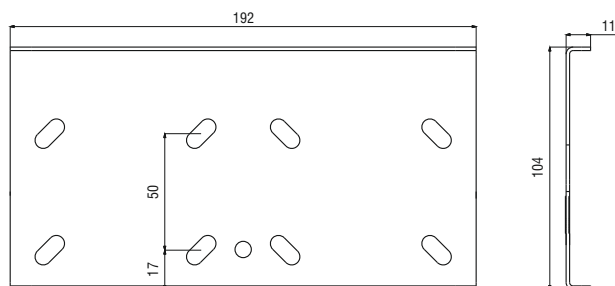


Для 1 соединительного элемента Н=50 должно использоваться 4 болта М6х12, 4 гайки М6.

Для 1 соединительного элемента Н=80 должно использоваться 8 болтов М6х12, 8 гаек М6.

Для 1 соединительного элемента Н=100 должно использоваться 8 болтов М6х12, 8 гаек М6.

50 СОЕДИНИТЕЛЬНЫЙ ЭЛЕМЕНТ КМ=192  
80 СОЕДИНИТЕЛЬНЫЙ ЭЛЕМЕНТ КМ=192  
100 СОЕДИНИТЕЛЬНЫЙ ЭЛЕМЕНТ КМ=192



Модели Н=050, производятся с одним рядом отверстий.  
Модели Н=080 производятся с двумя рядами отверстий.  
Модели Н=100 производятся с двумя рядами отверстий.

- Просим в заявках указывать код заказа.
- Просим связаться с нашей фирмой для заказа продукции различной толщины и размеров.
- Вес материалов является приблизительным и может меняться в пределах  $\pm 10\%$

## ►► КОМПЛЕКТ КРЕПЕЖНЫХ БОЛТОВ КАБЕЛЬНОГО ЛЕСТНИЧНОГО ЛОТКА

Пояснения	Вес (кг/шт)	Код заказа
КОМПЛЕКТ КРЕПЕЖНЫХ БОЛТОВ М6	0,009	1004314

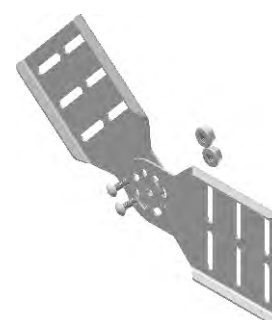


- Один комплект болтов содержит, болт М6х12 с потайной головкой 1 штуку + гайку с фланцем М6 1 штуку.  
Лаковое покрытие стандартно.

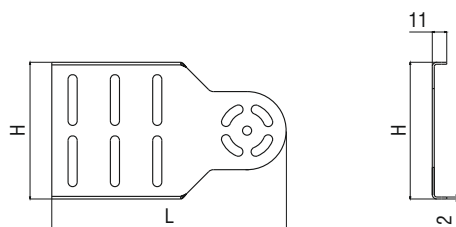
## ►► ШАРНИРНЫЙ СОЕДИНИТЕЛЬ ДЛЯ ИЗМЕНЕНИЯ УРОВНЯ КМ Предварительное Цинкование (TS EN 10143)

Пояснения	Н (мм)	Т (мм)	Вес (кг/шт)	Код заказа
050 КМ - SDE	50	1,2	0,325	3048369
080 КМ - SDE	80	1,2	0,406	3048370
100 КМ - SDE	100	1,2	0,564	3048371

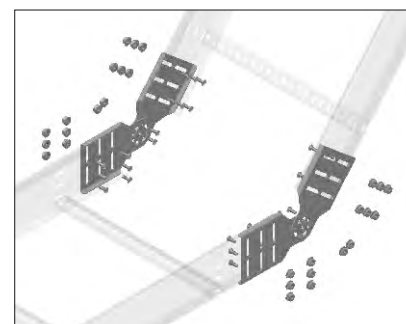
Крепежный комплект шарнирного соединителя для изменения уровня



- 4 штуки элементов изменения уровня, 4 штуки болтов М6х12, 4 штуки гаек М6.



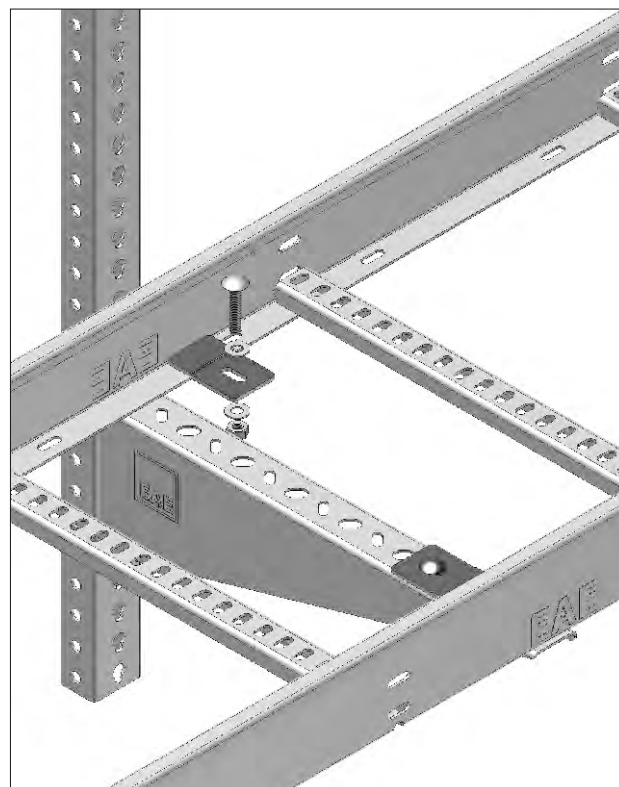
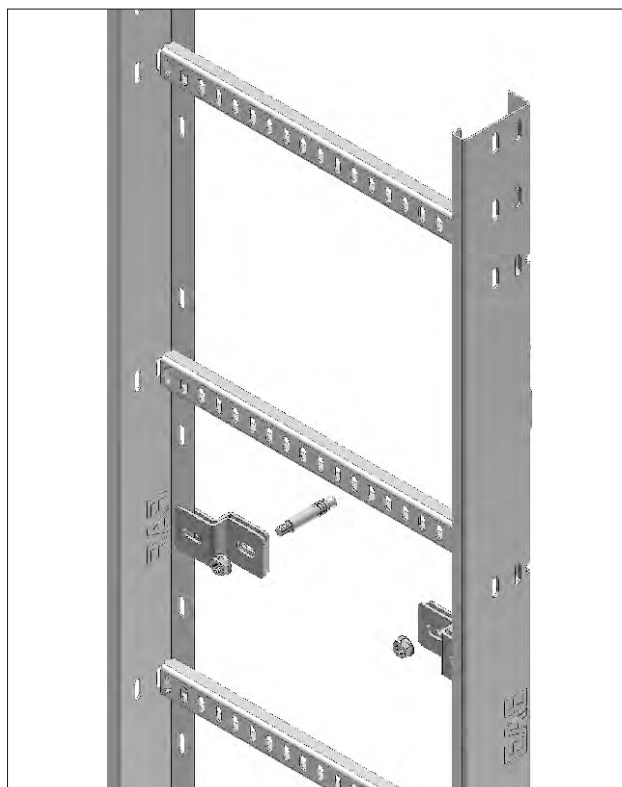
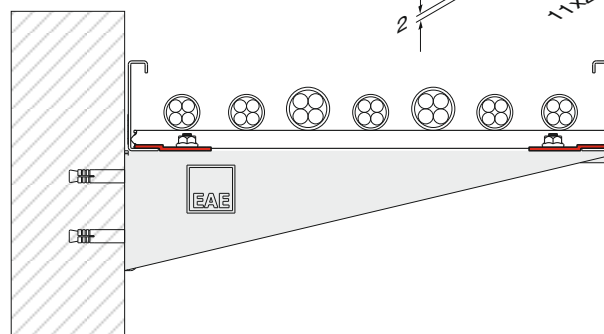
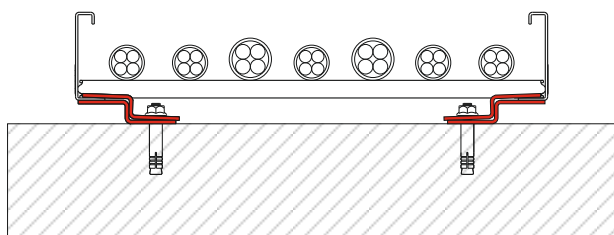
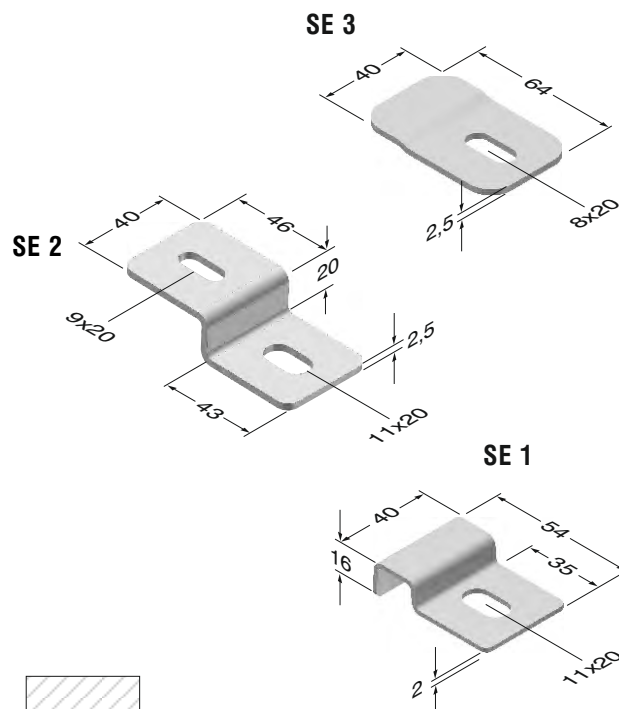
50 КМ-SDE L=160  
80/100 КМ-SDE L=180



- Просим в заявках указывать код заказа.
- Просим связаться с нашей фирмой для заказа продукции различной толщины и размеров.
- Вес материалов является приблизительным и может меняться в пределах  $\pm 10\%$

## ЭЛЕМЕНТЫ КРЕПЛЕНИЯ КМ Предварительное Цинкование (TS EN 10143)

Пояснения	Вес (кг/шт)	Код заказа
ЭЛЕМЕНТЫ КРЕПЛЕНИЯ КМ SE1	0,032	3007418
ЭЛЕМЕНТЫ КРЕПЛЕНИЯ КМ SE2	0,041	3026175
ЭЛЕМЕНТЫ КРЕПЛЕНИЯ КМ SE3	0,050	3026174

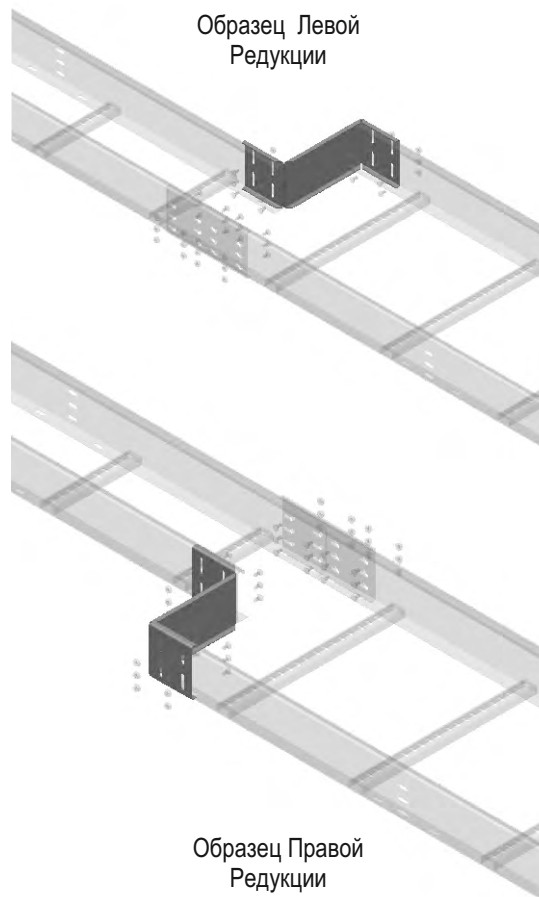


- Просим в заявках указывать код заказа.
- Просим связаться с нашей фирмой для заказа продукции различной толщины и размеров.
- Вес материалов является приблизительным и может меняться в пределах  $\pm 10\%$

## ►► РЕДУКЦИЯ КМ

Предварительное Цинкование (TS EN 10143)

Пояснения	Н (мм)	А (мм)	Т (мм)	Вес (кг/шт)	Код заказа
50 KM RD 25	50	25	2	0,222	3002273
50 KM RD 50	50	50	2	0,250	3002275
50 KM RD100	50	100	2	0,305	3002277
50 KM RD150	50	150	2	0,360	3002279
50 KM RD200	50	200	2	0,415	3002281
50 KM RD250	50	250	2	0,471	3002283
50 KM RD300	50	300	2	0,526	3002285
<hr/>					
80 KM RD 25	80	25	2	0,323	3002301
80 KM RD 50	80	50	2	0,365	3002303
80 KM RD100	80	100	2	0,448	3002305
80 KM RD150	80	150	2	0,530	3002307
80 KM RD200	80	200	2	0,612	3002309
80 KM RD250	80	250	2	0,694	3002311
80 KM RD300	80	300	2	0,777	3002313
<hr/>					
100 KM RD 25	100	25	2	0,381	3002315
100 KM RD 50	100	50	2	0,429	3002317
100 KM RD100	100	100	2	0,523	3002319
100 KM RD150	100	150	2	0,618	3002321
100 KM RD200	100	200	2	0,712	3002323
100 KM RD250	100	250	2	0,807	3002325
100 KM RD300	100	300	2	0,901	3002327

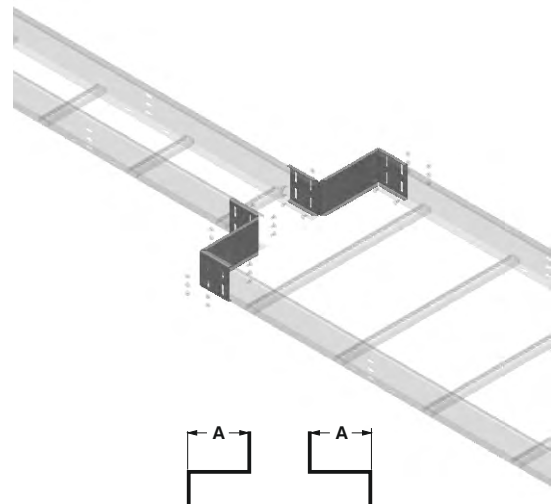


- Просим в заявках указывать код заказа.
- Просим связаться с нашей фирмой для заказа продукции различной толщины и размеров.
- Вес материалов является приблизительным и может меняться в пределах  $\pm 10\%$

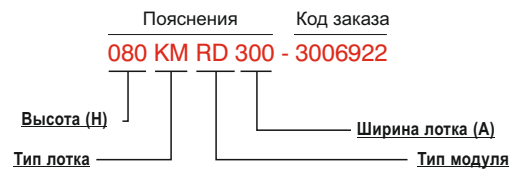
►► СИММЕТРИЧНАЯ РЕДУКЦИЯ КМ  
Предварительное Цинкование (TS EN 10143)

Пояснения	H (мм)	A (мм)	T (мм)	Вес (кг/шт)	Код заказа
50 KM RD 25	50	25	2	0,444	3006044
50 KM RD 50	50	50	2	0,500	3006042
50 KM RD100	50	100	2	0,610	3006040
50 KM RD150	50	150	2	0,720	3006038
50 KM RD200	50	200	2	0,830	3006036
50 KM RD250	50	250	2	0,942	3006034
50 KM RD300	50	300	2	1,052	3006032
80 KM RD 25	80	25	2	0,646	3006934
80 KM RD 50	80	50	2	0,730	3006932
80 KM RD100	80	100	2	0,896	3006930
80 KM RD150	80	150	2	1,060	3006928
80 KM RD200	80	200	2	1,224	3006926
80 KM RD250	80	250	2	1,388	3006924
80 KM RD300	80	300	2	1,554	3006922
100 KM RD 25	100	25	2	0,762	3006920
100 KM RD 50	100	50	2	0,858	3006918
100 KM RD100	100	100	2	1,046	3006916
100 KM RD150	100	150	2	1,236	3006914
100 KM RD200	100	200	2	1,424	3006912
100 KM RD250	100	250	2	1,614	3006910
100 KM RD300	100	300	2	1,802	3006908

Симметричная Редукция



Образец заказа:  
 Высота (H): 80 мм  
 Ширина лотка (A): 300 мм  
 Толщина стенки (T): 2 мм  
 Тип покрытия (П): Предварительное Цинкование  
 Тип модуля: Редукция



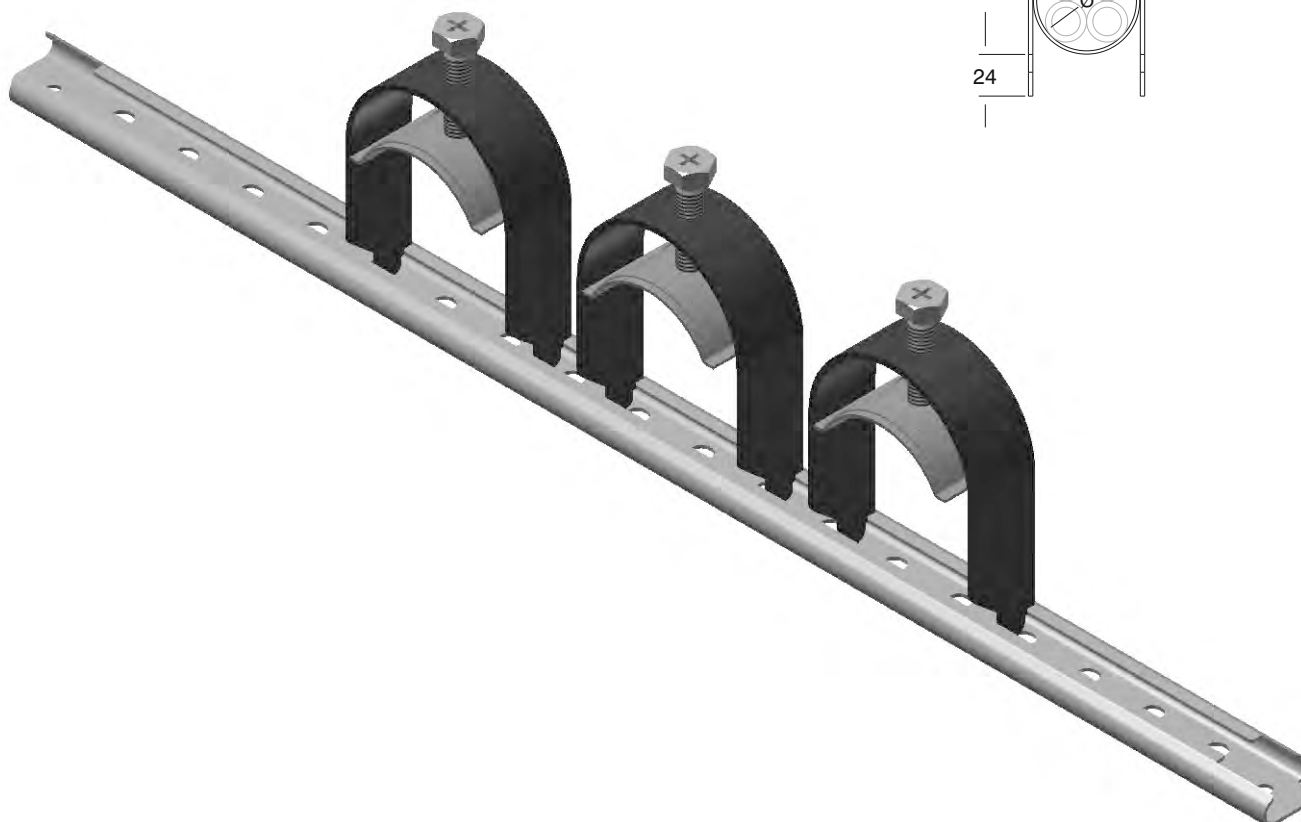
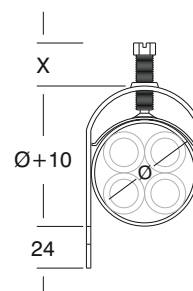
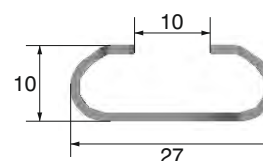
- Просим в заявках указывать код заказа.
- Просим связаться с нашей фирмой для заказа продукции различной толщины и размеров.
- Вес материалов является приблизительным и может меняться в пределах ± 10%

## ►► КАБЕЛЬНЫЕ ЗАЖИМЫ BRA

Пояснения	Ø mm	х mm	Вес (кг/шт)	Код заказа
Кабельные зажимы BRA 1-12	12	20	0,041	1008041
Кабельные зажимы BRA 1-16	16	20	0,046	1008042
Кабельные зажимы BRA 1-20	20	20	0,061	1008043
Кабельные зажимы BRA 1-24	24	20	0,065	1008044
Кабельные зажимы BRA 1-28	28	20	0,070	1008045
Кабельные зажимы BRA 1-32	32	20	0,075	1008046
Кабельные зажимы BRA 1-36	36	20	0,081	1008047
Кабельные зажимы BRA 1-40	40	30	0,087	1008048
Кабельные зажимы BRA 1-44	44	30	0,094	1008049
Кабельные зажимы BRA 1-48	48	30	0,099	1008050
Кабельные зажимы BRA 1-52	52	30	0,104	1008051
Кабельные зажимы BRA 1-56	56	30	0,109	1008052
Кабельные зажимы BRA 1-60	60	30	0,114	1008053
Кабельные зажимы BRA 1-64	64	30	0,120	1008054
Кабельные зажимы BRA 1-70	70	30	0,126	1008055
Кабельные зажимы BRA 1-76	76	30	0,132	1008056
Кабельные зажимы BRA 1-82	82	30	0,138	1008057
Кабельные зажимы BRA 1-88	88	30	0,145	1008058
Кабельные зажимы BRA 1-94	94	30	0,151	1008059
Кабельные зажимы BRA 1-100	100	30	0,159	1008060



КС/КМ ТРАВЕРСЫ



■ Просим в своем заказе сообщить свой код заказа.


■ Просим позвонить в нашу компанию для заказов специального размера.

■ Вес продукции приблизительной тяжести,

± % 10 может меняться

▶▶ ЛИСТ ДЛЯ ЗАПИСИ И РИСУНКОВ

Список деталей		
Порядковый №	Тип	Количество
<p>Фирма :          Проект :          Проект № :</p>		
<p>Имя :          Дата :          Подпись :</p>		



Используйте эту страницу, сняв с нее копию.