



EN 61009

058773, SE-44



2P

058774, SE-49



3P

058775, SE-55



4P

В сочетании с автоматическим выключателем C120, блок Vigi C120 выполняет следующие функции:

- защита людей от поражения электротоком при прямом прикосновении (≤ 30 мА),
- защита людей от поражения электротоком при косвенном прикосновении (≥ 300 мА),
- защита электроустановок от риска возгорания (300 - 1000 мА).

Каталожные номера

Дифференциальные блоки Vigi C120							
Тип	AC	Количество модулей Ш = 9 мм					
Изделие	Vigi C120						
Вспомогательные устройства	Без вспомогательных устройств						
2P	Чувствительность	30 мА	300 мА	500 мА	300 мА 	1000 мА 	
		18563	18564	18565	18544	18545	7
3P	Чувствительность	30 мА	300 мА	500 мА	300 мА 	1000 мА 	
		18566	18567	18568	18546	18547	10
4P	Чувствительность	30 мА	300 мА	500 мА	300 мА 	1000 мА 	
		18569	18570	18571	18548	18549	10
Рабочее напряжение (Ue)	230...415 В						
Рабочая частота	50/60 Гц						
Аксессуары	Стр. 140						



EN 61009

086773_SE-44



2P

086774_SE-40



3P

086775_SE-56



4P

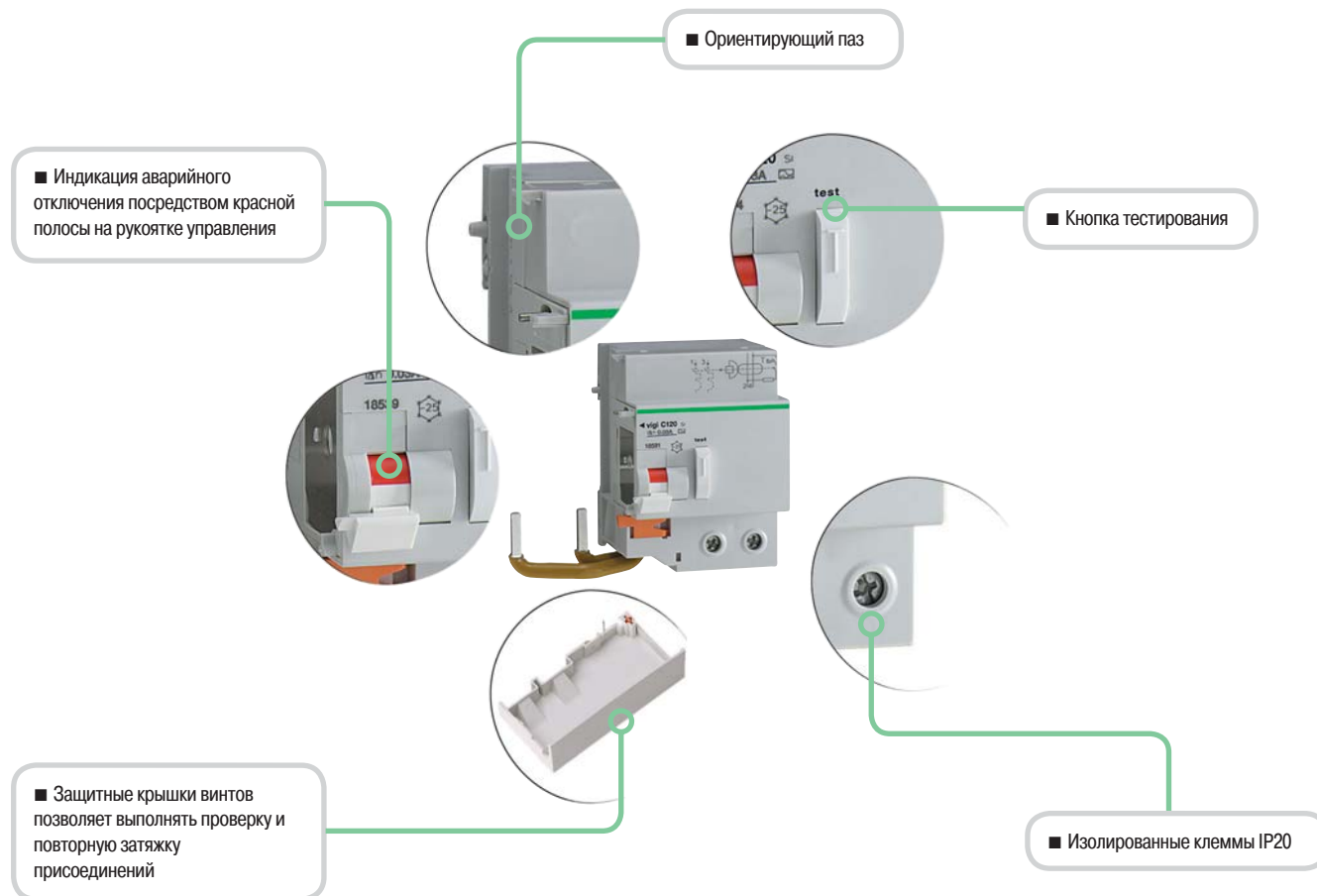
В сочетании с автоматическим выключателем C120, блок Vigi C120 выполняет следующие функции:

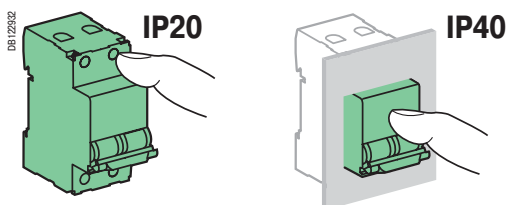
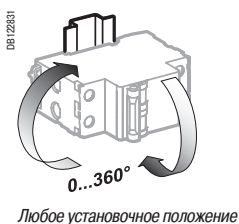
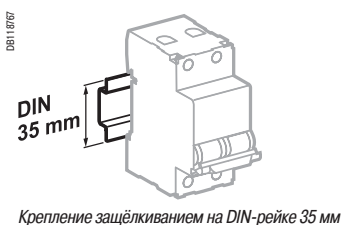
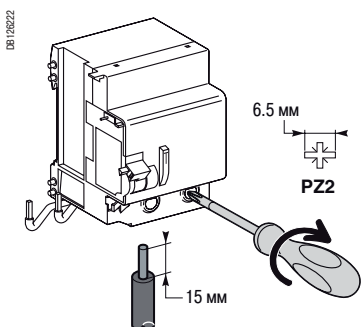
- защита людей от поражения электротоком при прямом прикосновении (≤ 30 мА);
- защита людей от поражения электротоком при косвенном прикосновении (≥ 300 мА);
- защита электроустановок от риска возгорания (300 - 1000 мА).

Каталожные номера

Дифференциальные блоки Vigi C120							
Тип	A						Количество модулей
Изделие	Vigi C120						Ш = 9 мм
Вспомогательные устройства		Без вспомогательных устройств					
2P <small>diagram 077</small>	Чувствительность	30 мА	300 мА	500 мА	300 мА	1000 мА	
		18572	18573	18574	18581	18583	7
3P <small>diagram 078</small>	Чувствительность	30 мА	300 мА	500 мА	300 мА	1000 мА	
		18575	18576	18577	18584	18586	10
4P <small>diagram 078B</small>	Чувствительность	30 мА	300 мА	500 мА	300 мА	1000 мА	
		18578	18579	18580	18587	18598	10
Рабочее напряжение (Ue)		230...415 В					
Рабочая частота		50/60 Гц					
Аксессуары		Стр. 140					

Дифференциальные блоки Vigi C120 (типы AC, A)





Присоединение

Тип	Чувствительность	Момент затяжки	Медные кабели	
			Жёсткие	Гибкие или с наконечником
Vigi C120	30...1000 мА	3,5 Н·м	1 - 50 мм ²	1 - 35 мм ²

Технические характеристики

Основные характеристики

Согласно МЭК 60947-2

Напряжение изоляции (U _i)	500 В пер. тока
Степень загрязнения	3
Номинальное импульсное напряжение (U _{imp})	6 кВ

Согласно EN 61009

Ударный ток (8/20 мкс), выдерживаемый без отключения	Типы АС и А (неселективные)	250 А, ударн.
	Типы АС и А (селективные \square)	3 кА, ударн.

Дополнительные характеристики

Степень защиты	Открытый аппарат	IP20
	Аппарат в модульном шкафу	IP40
Рабочая температура	Тип АС	От -5 до +60 °С
	Типы А	От -25 до +40 °С
Температура хранения		От -40 до +60 °С

Масса (г)

Дифференциальные блоки

Кол-во полюсов	Vigi C120
2P	325
3P	500
4P	580

Размеры (мм)

C120 + Vigi C120

