

Автоматические выключатели
низкого напряжения
EasyPact
15 – 250 А



Каталог
2006



Guiding System – новый путь в создании электроустановок

Широкое и полное предложение электрооборудования для распределения электроэнергии

Guiding System представляет собой комплексное предложение Merlin Gerin, удовлетворяющее всем потребностям при распределении электроэнергии. Его главная особенность заключается в том, что все устройства, составляющие это предложение, созданы для совместного функционирования: механическая и электрическая совместимость, оптимальное взаимодействие, передача данных. Все это повышает эффективность электроустановки: надежность питания, безопасность персонала, постоянный контроль и обмен информацией.

Дополнительные инструменты для разработки и реализации

Guiding System включает в себя исчерпывающие материалы Guiding Tools, облегчающие изучение устройств и подготовку работы с ними. Эти материалы включают в себя технические руководства, программное обеспечение для проектирования и автоматизации, обучающие программы и др.

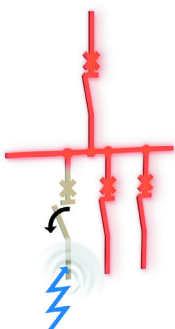
Guiding System в сочетании со знаниями и опытом позволяет создавать оптимальные по затратам, надежные, легко модернизируемые и соответствующие всем стандартам электроустановки.

Эффективное партнерство

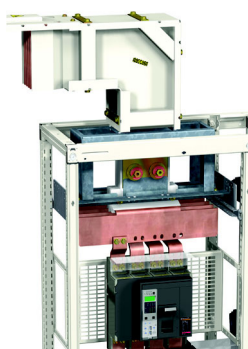
Поскольку каждая электрическая установка по-своему уникальна, не существует универсального решения. Благодаря Guiding System у Вас есть широкий выбор вариантов, позволяющий разрабатывать и вводить в эксплуатацию такие электроустановки, какие необходимы Вам.

**Подробнее о Guiding System можно узнать на Web-сайте:
www.merlin-gerin.com**

Комплексное предложение — электрооборудование для сетей среднего и низкого напряжения.



Селективность заключается в таком согласовании рабочих характеристик последовательно расположенных аппаратов, чтобы в случае повреждения отключался только наиболее близкий к повреждению аппарат (см. рис.)



Прямое подключение шинпровода Canalis KT к автоматическому выключателю Masterpact 3200 A

Transparent Ready®

Благодаря применению Web-технологий существует возможность создавать интеллектуальные щиты Merlin Gerin с простым доступом к информации: контроль значений тока, напряжения, мощности, хронологический протокол потребления электроэнергии и т.д.

Guiding Tools — более эффективное проектирование и реализация

Все изделия Merlin Gerin разработаны для обеспечения наилучшего единого решения.

Электрическая совместимость

Согласованная работа изделий позволяет повысить эффективность системы в целом: обеспечить бесперебойное электроснабжение (селективность защит) и снизить затраты (принцип каскадного соединения).

Применение самых передовых технологий гарантирует не только координацию защит, но и электродинамическую стойкость аппаратов, щитов, блоков распределения, а также их тепловые режимы.

Механическая совместимость

Каждый продукт имеет стандартные размеры, что облегчает и улучшает его использование во всей системе. Для многих изделий применяются те же аксессуары и вспомогательное оборудование, что и для других устройств. Это обеспечивает лучшую эргономику и простоту эксплуатации изделия в системе.

Передача данных

В каждом изделии учтены требования к передаче данных по протоколам связи (Modbus, Ethernet и т.д.) для более простой интеграции в систему диспетчеризации.

SM6

Ячейки для распределительных сетей среднего напряжения 1 – 35 кВ



Sepam

Устройства защиты и измерения



Masterpact

Автоматические выключатели 630 – 6300 А



Trihal

Сухие силовые трансформаторы 160 – 2500 кВА

Технические руководства

Руководства по координации защит и вводу в эксплуатацию распределительных щитов, таблицы селективности и др. – это основные руководящие документы при проектировании электроустановок. Эти технические руководства помогают Вам соблюдать установленные нормы и правила. Например, использование Руководства по координации защит низкого напряжения (селективность и каскадное соединение) позволяет снизить стоимость защитного оборудования и коммутационных аппаратов, при этом надежно обеспечивается бесперебойная работа электроустановки.



Программное обеспечение

Программное обеспечение позволяет упростить проектирование и повысить производительность. Используя программное обеспечение, пользователь может быстро осуществлять выбор оборудования путем простого перемещения в Guiding System. Наконец, это программное обеспечение позволяет оптимизировать использование продукции Schneider Electric в соответствии со стандартами и общепринятыми правилами.



Compact

Автоматические выключатели
100 – 1600 А



Multi 9

Модульные автоматические выключатели,
УЗО и вспомогательные устройства
управления на токи до 125 А



Prisma Plus

Функциональные распределительные
шкафы на токи до 4000 А



Pragma

Распределительные щиты
на токи до 160 А

Canalis

Шинопровод на токи
от 20 до 5000 А

PowerLogic

Система диспетчеризации,
позволяющая объединить
продукты Merlin Gerin

Обучение специалистов

Обучение позволяет Вам приобрести квалификацию для проектирования и эксплуатации оборудования Merlin Gerin, повысить эффективность обслуживания Ваших Заказчиков. В каталоге обучения представлены различные программы курсов и занятий.



Содержание

Общая информация **6**

Автоматические выключатели **9**

Размеры **27**

Дополнительная техническая информация **35**

EasyPact™

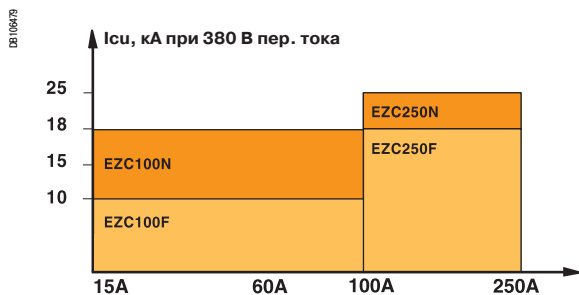
Простота и надежность



Автоматические выключатели *EasyPact* имеют два типоразмера и представляют собой простое и универсальное решение для защиты сетей низкого напряжения.

Автоматические выключатели *EasyPact* соответствуют требованиям международных стандартов:

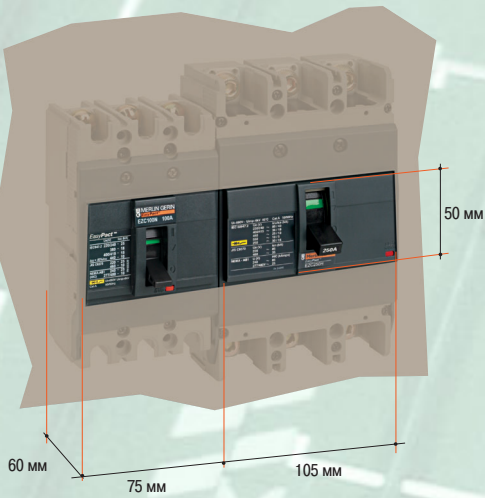
- МЭК 60947-2
- ГОСТ Р 50030-2
- JIS 8370
- JIS 8201-2-1 A1/A2
- GB 14048-2
- Nema-AB1
- UL508
- CSA22-2
- IACS для торгового флота
(соответствуют требованиям морской классификации: Veritas, Germanischer Lloyd's, Rina, СССР, Регистр Lloyd)



Аппараты *EasyPact* имеют международные сертификаты независимых лабораторий: ASEFA, KEMA, TILVA, TUV, UL.



DB1 09480



Простота выбора

Аппараты EasyPact позволяют реализовать простые решения при помощи всего двух типоразмеров.

- I_{ном} от 15 до 250 А.
- I_{си} до 25 кА при 415 В.
- Широкий выбор вспомогательных устройств и аксессуаров.

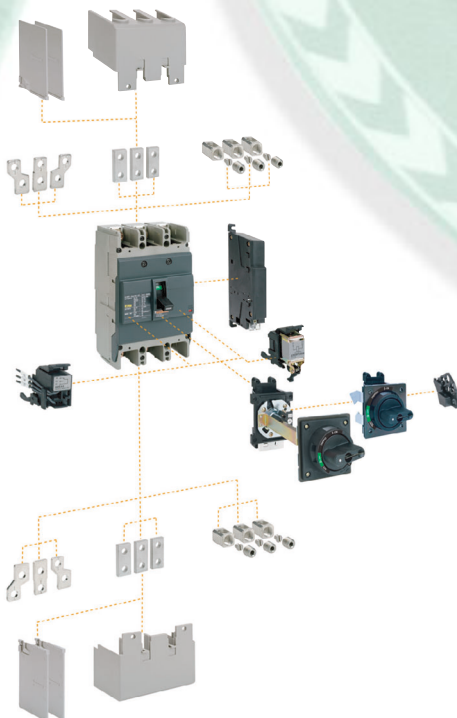
Простота установки

- Удобные монтажные размеры:
 - одинаковая глубина (60 мм);
 - одинаковые вырезы в передних панелях.
- Простая установка вспомогательных устройств и аксессуаров.
- Возможность присоединения неизолированных кабелей при помощи клемм.

Простота эксплуатации

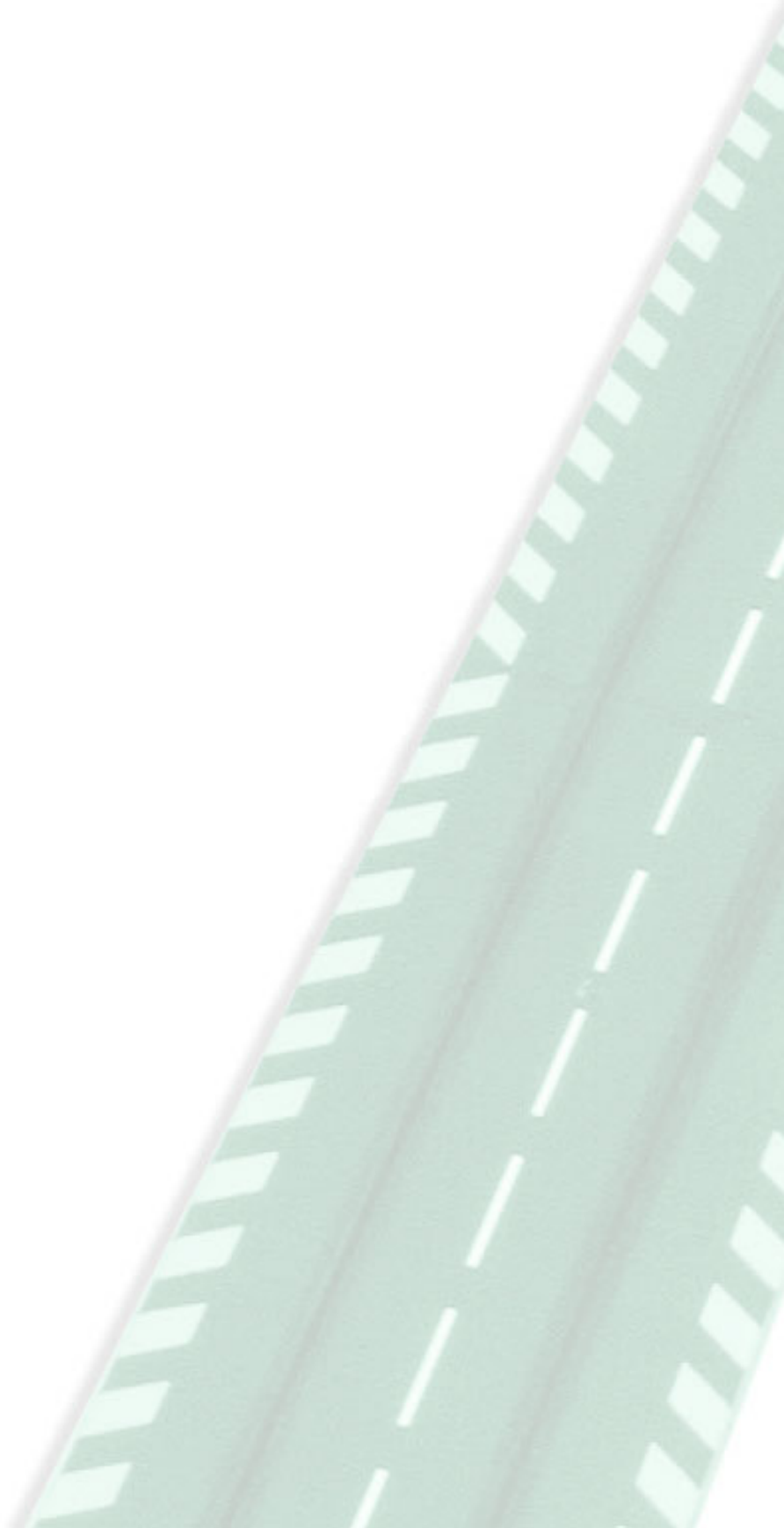
- Возможность работы при температуре 50°C без изменения характеристик:
 - надежность;
 - полная безопасность.
- Пригодность к разъединению (отсутствие риска при техническом обслуживании: когда виден зеленый флажок, силовые контакты автоматического выключателя разомкнуты).

DB1 06481



DB1 09482





<i>Общая информация</i>	<i>6</i>
Основные характеристики	10
Каталожные номера	14
EZC100F 10 кА (при 400 В пер. тока)	14
EZC100N 15 кА (при 400 В пер. тока)	15
EZC250F 18 кА (при 400 В пер. тока)	16
EZC250N 25 кА (при 400 В пер. тока)	16
Вспомогательные устройства и аксессуары	17
EasyPact EZC100	17
EasyPact EZC250	18
Электрические аксессуары	19
Стандартная поворотная рукоятка	21
Выносная поворотная рукоятка	22
Присоединение автоматических выключателей	23
Присоединение автоматических выключателей и изоляция токоведущих частей	24
Переходник для DIN-рейки, блокировки, пломбируемые винты	25
<i>Размеры</i>	<i>27</i>
<i>Дополнительная техническая информация</i>	<i>35</i>



U _i =690V~ 50/60Hz	U _{imp} =6kV Cat.A 40/50°C
IEC 60947-2 JIS C8201-2-2	U _e (V) I _{cu} /I _{cs} (kA)
230/240~	25 / 13
400/415~	10 / 5
440~	7.5 / 4
550~	5 / 3
250~	5 / 3

EZC100F



U _i =690V~ 50/60Hz	U _{imp} =6kV Cat.A 40°C
IEC 60947-2 JIS C8201-2-2	U _e (V) I _{cu} /I _{cs} (kA)
230/240~	25 / 13
400/415~	18 / 9
440~	15 / 8
550~	5 / 3
250~	5 / 3
NEMA-AB1	U (V) I _{NC} (kAmps)
	240 ~ 25
	277/480 ~ 15

EZC250F



U _i =690V~ 50/60Hz	U _{imp} =6kV Cat.A 40/50°C
IEC 60947-2 JIS C8201-2-2	U _e (V) I _{cu} /I _{cs} (kA)
230/240~	25 / 13
400/415~	18 / 9
440~	15 / 8
550~	5 / 3
250~	5 / 3
NEMA-AB1	U (V) I _{NC} (kAmps)
	240 ~ 25
	277/480 ~ 15

EZC100N



U _i =690V~ 50/60Hz	U _{imp} =6kV Cat.A 40°C
IEC 60947-2 JIS C8201-2-2	U _e (V) I _{cu} /I _{cs} (kA)
230/240~	50 / 25
400/415~	25 / 13
440~	20 / 10
550~	8 / 4
250~	20 / 10
NEMA-AB1	U (V) I _{NC} (kAmps)
	240 ~ 50
	277/480 ~ 18

EZC250N

Характеристики, указанные на передней панели аппарата:
U_i: номинальное напряжение изоляции;
U_{imp}: номинальное импульсное выдерживаемое напряжение;
I_{cu}: предельная отключающая способность при номинальном рабочем напряжении *U_e*;
Cat: категория применения;
I_{cs}: рабочая отключающая способность;
 аппарат, пригодный для разъединения.



Соответствие требованиям международных стандартов

Автоматические выключатели EasyPact и их аксессуары соответствуют требованиям международных стандартов:

- МЭК 60947-1 – Аппаратура распределения и управления низковольтная. Часть 1. Общие требования и методы испытаний.
- МЭК 60947-2 – Аппаратура распределения и управления низковольтная. Часть 2. Автоматические выключатели.

Автоматические выключатели соответствуют национальным стандартам:

- Европейским (EN 60947-1 и EN 60947-2) и соответствующим национальным стандартам:
 - GB 14048-2;
 - JIS C 8370: японский промышленный стандарт на автоматические выключатели в литом корпусе;
 - JIS C 8201-2-1: Приложение 1 и 2;
 - NEMA AB1: американский стандарт;
 - UL 508 / CSA 22-2 №14.

Сертификация

■ Сертификация на соответствие требованиям стандартов МЭК независимыми лабораториями (ASEFA, KEMA, TÜV).

- Маркировка .

- : сертифицировано третьей стороной Tüv.

- : сертифицировано третьей стороной в качестве «Ручного пускателя» (для EZC100).

Вибрация и ударные воздействия

Автоматические выключатели EasyPact устойчивы к воздействиям вибраций и ударов. Испытания проводились в соответствии с требованиями стандарта МЭК 60068-2-6 для уровней, определенных морской классификацией: Veritas, Germanisher Lloyd's, Rina, СССР, Регистр Lloyd.

- 2 – 13,2 Гц: амплитуда ±1 мм.
- 13,2 – 100 Гц: ускорение 0,7 g.

Степень загрязнения

Автоматические выключатели EasyPact адаптированы к работе в условиях загрязнения в соответствии со стандартом МЭК 60947 (III степень промышленного загрязнения).

Тропическое исполнение

Автоматические выключатели EasyPact успешно прошли испытания в экстремальных атмосферных условиях в соответствии со стандартами:

- МЭК 68-2-1: холод (- 55 °С);
- МЭК 68-2-2: сухое тепло (+ 85 °С);
- МЭК 68-2-30: влажное тепло (+55 °С, относительная влажность 95%);
- МЭК 68-2-52 степень жесткости 2: соляной туман.

Гарантированное разъединение

Все автоматические выключатели EasyPact обеспечивают гарантированное разъединение согласно МЭК 60947-2:

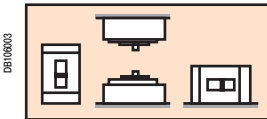
- гарантированному разъединению соответствует положение 0 (OFF - «отключено»);
- рукоятка или указатели могут находиться в положении OFF («отключено») только в том случае, если силовые контакты действительно разомкнуты;
- блокировка возможна только в том случае, если силовые контакты действительно разомкнуты;
- гарантированное разъединение автоматического выключателя сохраняется при установке на него поворотной рукоятки.

Способность аппарата осуществлять гарантированное разъединение проверяется серией испытаний, которые подтверждают:

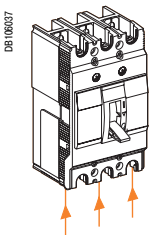
- механическую надежность указателей положения;
- отсутствие токов утечки;
- стойкость к перенапряжениям на участке цепи между источником питания и нагрузкой.

Защита окружающей среды

Автоматические выключатели EasyPact отвечают всем основным требованиям по защите окружающей среды. Большинство компонентов имеют специальную маркировку и могут использоваться повторно.



Положения при установке



Подвод питания снизу

Температура окружающей среды

- Автоматические выключатели EasyPact могут эксплуатироваться при температуре от -25 до +70 °С.
- При внешней температуре 50 °С аппарат имеет уставку I=Inом.
- Автоматические выключатели EasyPact в заводской упаковке могут храниться при температуре от -35 до +85 °С.

Установка

Автоматические выключатели EasyPact легко устанавливаются в различные типы распределительных щитов. Они могут монтироваться вертикально, горизонтально или «плашмя». При этом их рабочие характеристики остаются неизменными.

Подвод питания

Подвод питания к автоматическим выключателям EasyPact может быть как сверху, так и снизу. Подвод питания снизу не приводит к ухудшению характеристик аппарата. Это свойство облегчает присоединение проводников к аппарату при его установке в распределительном щите.

Степень защиты

В соответствии со стандартами МЭК 60529 (степень защиты IP) и EN 50102 (защита от внешних механических воздействий IK).

Аппарат открытого исполнения с клеммными заглушками

DB106013		с рычагом управления	IP20	IK07
		со стандартной поворотной рукояткой	IP40	IK07

DB106014		со стандартной поворотной рукояткой	IP40	IK07
----------	--	-------------------------------------	------	------

Аппарат в щите

DB106015		с рычагом управления	IP40	IK07

DB106016		со стандартной поворотной рукояткой / VDE MCC	IP54	IK07
		DB106017		с выносной поворотной рукояткой

DB106017		с выносной поворотной рукояткой	IP54	IK08
----------	--	---------------------------------	------	------



EZC100



EZC250

Автоматические выключатели Easypact

Кол-во полюсов		
Ном. ток, А	In	при 40 °С
Номинальное напряжение изоляции (В)	Ui	
Номинальное импульсное выдерживаемое напряжение (кВ)	Uimp	
Номинальное рабочее напряжение (В)	Ue	пер. ток, 50/60 Гц пост. ток

Электрические характеристики в соответствии с МЭК 60947-2 и EN 60947-2

Предельная отключающая способность (кА, действ.)	Icu	пер. ток	110/130 В
		50/60 Гц	220/230/240 В 380 В 400/415 В 440 В 550 В
Рабочая отключающая способность	Ics	пост. ток	125 В (1P) 250 В (2P последовательно)
		% Icu	110-400 В 415-550 В

Пригодность для разъединения		
Категория применения		
Степень загрязнения		
Износостойкость (кол-во циклов В-О)	Механическая	
	Электрическая, In/415 В	

Электрические характеристики в соответствии с JIS C8370

Отключающая способность (кА)	Icp	пер. ток	130 В
		50/60 Гц	220 В 460 В

Электрические характеристики в соответствии с NEMA-AB 1

Отключающая способность (кА)	HC	пер. ток	240 В
		50/60 Гц	277/480 В

Защита

Защита от перегрузок	Биметаллическая пластина
Защита от коротких замыканий	Электромагнитная

Вспомогательные устройства и аксессуары

Вспомогательные контакты	Контакт сигнализации состояния	AX
	Контакт сигнализации аварийного отключения	AL
	Комбинированный контакт AX+AL	AXAL
Расцепители напряжения	Независимый расцепитель	SNT
	Расцепитель минимального напряжения	UVR

Установка

Присоединение	Кабельные наконечники / Шины	
Аксессуары	Клеммы для неизолированных кабелей	
	Поворотные рукоятки	стандартная выносная
	Удлинительные контактные пластины	
	Расширители полюсов	
	Разделители полюсов	
	Клемные заглушки	
	Устройство для блокировки рычага управления	
	Переходник для крепления на DIN-рейке	

Размеры и масса

Размеры (мм)	Г x В
	Ш
Масса (кг)	



EZC100F 3 P

EZC100F от 15 до 100 А

Обозначение	EZC100F		
Номинальный ток, А	15 - 20 - 25 - 30 - 40 - 50 - 60 - 75 - 80 - 100		
Кол-во полюсов	3P		
Отключающая способность (кА, действ.) по МЭК 60947-2			
	Ue (В)	Icu (кА)	Ics (% Icu)
Ue = 550 В	пер. ток 220/230/240	25	50%
Ui = 690 В	380/400/415	10	50%
Uimp = 6 кВ	440	7,5	50%
	550	5	50%
	пост. ток 125 (1P)	5	50%
	250 (2P)	5	50%
Отключающая способность (кА, действ.) по JIS C8370			
	Ue (В)	Icn (кА)	
	пер. ток 220	25	
	460	7,5	
Номинальный ток, А	№ по каталогу		
15	EZC100F3015		
20	EZC100F3020		
25	EZC100F3025		
30	EZC100F3030		
40	EZC100F3040		
50	EZC100F3050		
60	EZC100F3060		
75	EZC100F3075		
80	EZC100F3080		
100	EZC100F3100		

EZC100N 15 кА (при 400 В пер. тока)



EZC100N 3 P

EZC100N от 15 до 100 А

Обозначение		EZC100N		
Номинальный ток, А		15 - 20 - 25 - 30 - 40 - 50 - 60 - 75 - 80 - 100		
Кол-во полюсов		3P		
Отключающая способность (кА, действ.) по МЭК 60947-2				
		Ue (В)	Icu (кА) 3P	Ics (% Icu) 3P
Ue = 550 В Ui = 690 В Uimp = 6 кВ	пер. ток	110/130	-	50%
		220/230/240	25	50%
		380	18	50%
		400/415	15	50%
		440	10	50%
пост. ток	550	5	50%	
	125 (1P)	5	50%	
	250 (2P)	5	50%	
Отключающая способность (кА, действ.) по JIS C8370				
		Ue (В)	Icn (кА)	
пер. ток		110/130	-	
		220	25	
		460	10	
Отключающая способность (кА, действ.) по NEMA-AB1				
		Ue (В)	IIC (кА)	
пер. ток		240	25	
		277	10	
		480	10	
Номинальный ток, А		№ по каталогу		
15		EZC100N3015		
20		EZC100N3020		
25		EZC100N3025		
30		EZC100N3030		
40		EZC100N3040		
50		EZC100N3050		
60		EZC100N3060		
75		EZC100N3075		
80		EZC100N3080		
100		EZC100N3100		

Каталожные номера EZC250F 18 кА (при 400 В пер. тока) EZC250N 25 кА (при 400 В пер. тока)



EZC250F 3 P

EZC250F от 100 до 250 А

Обозначение	EZC250F		
Номинальный ток, А	100 - 125 - 150 - 160 - 175 - 200 - 225 - 250		
Кол-во полюсов	3P		
Отключающая способность (кА, действ.) по МЭК 60947-2			
	Ue (В)	Icu (кА)	Ics (% Icu)
Ue = 550 В	пер. ток	220/230/240	25
		380/400/415	18
Ui = 690 В		440	15
		550	5
Uimp = 6 кВ	пост. ток	125 (1P)	5
		250 (2P)	5
Отключающая способность (кА, действ.) по JIS C8370			
	Ue (В)	Icn (кА)	
пер. ток	220	30	
	460	15	
Отключающая способность (кА, действ.) по NEMA-AB1			
	Ue (В)	HIC (кА)	
пер. ток	240	25	
	277/480	15	-
Номинальный ток, А	№ по каталогу		
100	EZC250F3100		
125	EZC250F3125		
150	EZC250F3150		
160	EZC250F3160		
175	EZC250F3175		
200	EZC250F3200		
225	EZC250F3225		
250	EZC250F3250		



EZC250N 3 P

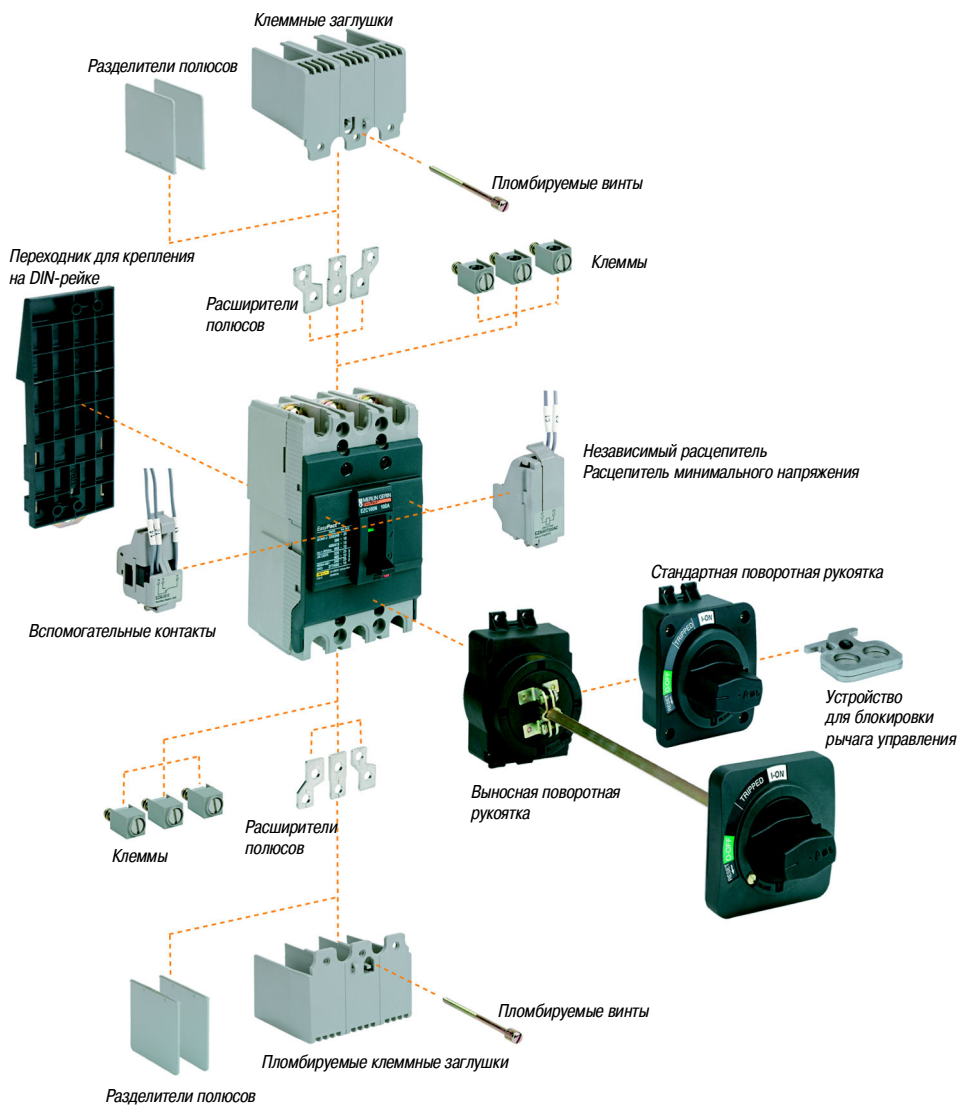
EZC250N от 100 до 250 А

Обозначение	EZC250N		
Номинальный ток, А	100 - 125 - 150 - 160 - 175 - 200 - 225 - 250		
Кол-во полюсов	3P		
Отключающая способность (кА, действ.) по МЭК 60947-2			
	Ue (В)	Icu (кА)	Ics (% Icu)
Ue = 550 В	пер. ток	220/230/240	50
		380/400/415	25
Ui = 690 В		440	20
		550	8
Uimp = 6 кВ	пост. ток	125 (1P)	20
		250 (2P)	20
Отключающая способность (кА, действ.) по JIS C8370			
	Ue (В)	Icn (кА)	
пер. ток	220	50	
	460	25	
Отключающая способность (кА, действ.) по NEMA-AB1			
	Ue (В)	HIC (кА)	
пер. ток	240	50	
	277/480	18	-
Номинальный ток, А	№ по каталогу		
100	EZC250N3100		
125	EZC250N3125		
150	EZC250N3150		
160	EZC250N3160		
175	EZC250N3175		
200	EZC250N3200		
225	EZC250N3225		
250	EZC250N3250		

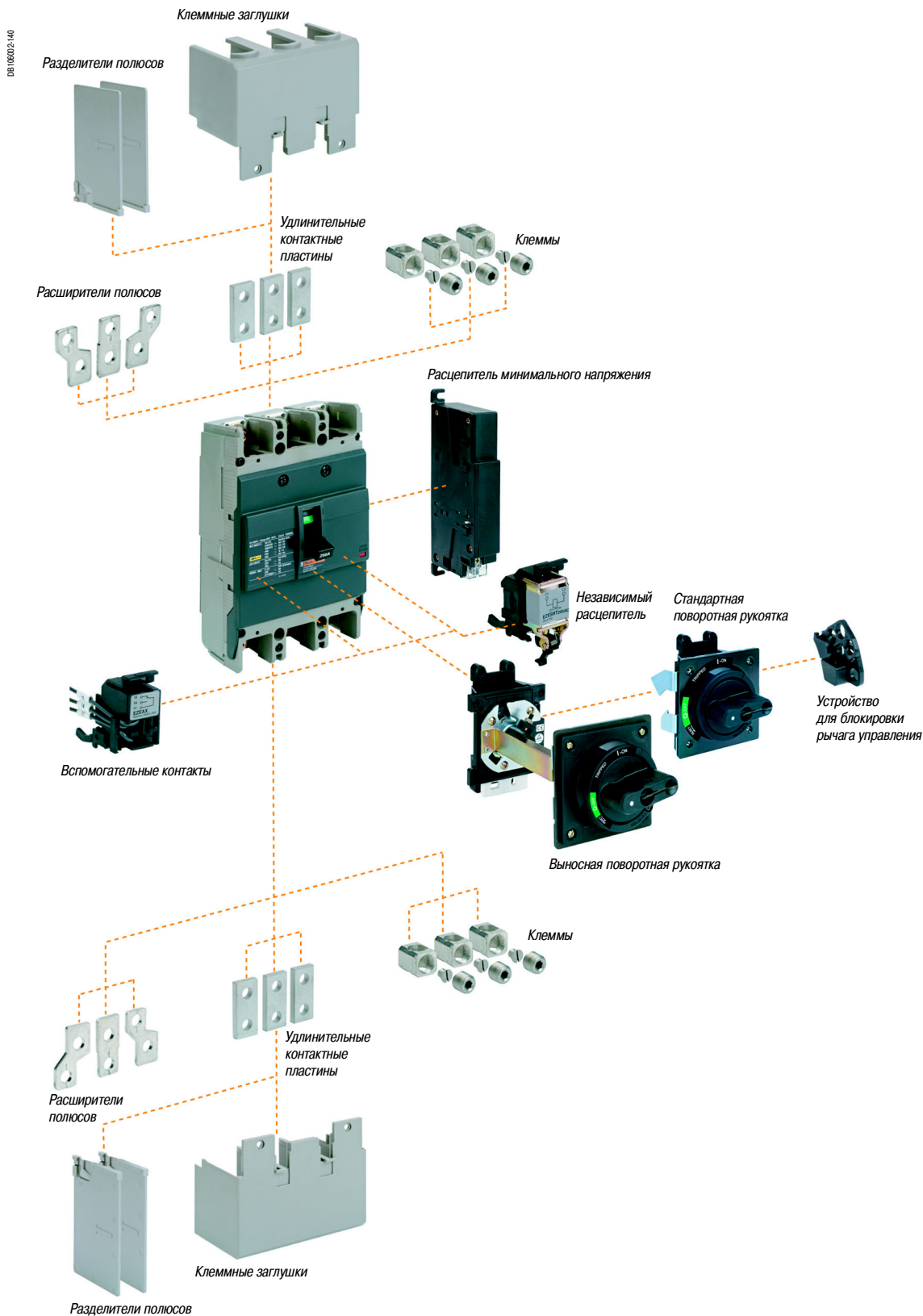
Вспомогательные устройства и аксессуары EasyPact EZC100

Автоматические выключатели EasyPact EZC100 имеют большое количество аксессуаров. Они позволяют существенно упростить монтаж аппаратов и их использование для различных видов применения.

08100447-120

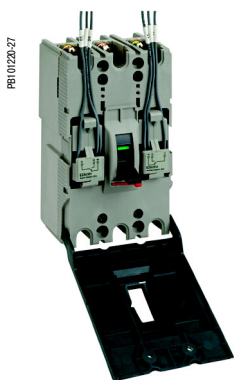
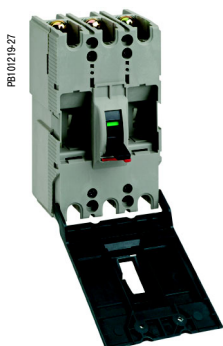


Автоматические выключатели EasyPact EZC250 имеют большое количество аксессуаров. Они позволяют существенно упростить монтаж аппаратов и их использование для различных видов применения.



Электрические аксессуары

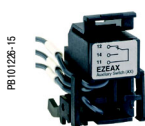
Вспомогательные контакты AX, AL, AXAL устанавливаются под лицевой панелью автоматического выключателя слева или справа от рычага управления.



Вспомогательные контакты и расцепители напряжения поставляются с присоединенными проводниками



Вспомогательный контакт AX (вкл./откл.) EZAUX10



Вспомогательный контакт AX (вкл./откл.) EZEAX

Вспомогательные контакты

Переключающие контакты с общей точкой позволяют передавать сигналы о работе выключателя. Данные контакты используются для сигнализации, электрической блокировки, релейной защиты и т.д.

- AX (включено/отключено): сигнализация о положении силовых контактов аппарата.
- AL (аварийное отключение): сигнализация об отключении вследствие:
 - перегрузки;
 - короткого замыкания;
 - срабатывания расцепителя напряжения.

Вспомогательный контакт переходит в свое начальное состояние при возврате автоматического выключателя в исходное положение.

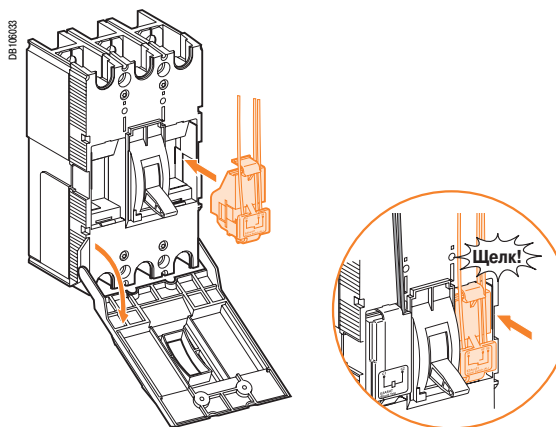
Электрические характеристики вспомогательных контактов

Контакты

Условный тепловой ток (A)	5			
Минимальная нагрузка	10 мА при 24 В			
Категория эксплуатации (МЭК 60947-5-1)	AC12	AC15	DC12	DC14
Рабочий ток (A)	24 В	5	5	4
	48 В	5	5	2,5
	125 В	5	3	0,4
	250 В	3	2	0,2

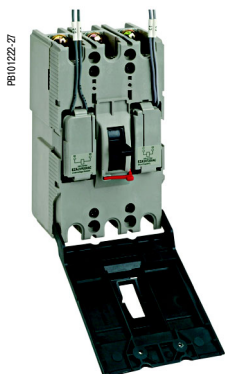
Присоединение

Длина проводников	500 мм
Сечение	EZC100: 1 мм ² , EZC250: 1,5 мм ²

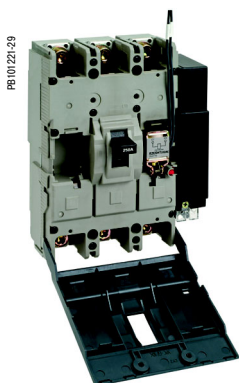


Все вспомогательные контакты и расцепители напряжения устанавливаются защелкиванием

Вспомогательные контакты	№ по каталогу	№ по каталогу
	EZC100	EZC250
Контакт AX (вкл./откл.)	EZAUX10	EZEAX
Контакт AL (авар. откл.)	EZAUX01	EZEAL
Контакт AX/AL	EZAUX11	EZEAXAL



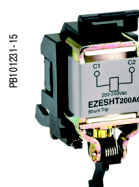
Независимый расцепитель SHT (MX) и расцепитель минимального напряжения UVR (MN) для EZC100



Независимый расцепитель SHT (MX) и расцепитель минимального напряжения UVR (MN) для EZC250



Независимый расцепитель EZASHT для EZC100



Независимый расцепитель EZESHT для EZC250



Расцепитель минимального напряжения EZAUVR



Расцепитель минимального напряжения EZEUVR

Расцепители напряжения

Независимый расцепитель (SHT) и расцепитель минимального напряжения (UVR).

■ Независимый расцепитель (SHT)

- Вызывает отключение автоматического выключателя, если напряжение на SHT составляет более 0,7 Uном.
- Команда на отключение может быть импульсной (20 мс) или непрерывной.

■ Расцепитель минимального напряжения (UVR)

- Вызывает отключение автоматического выключателя, если напряжение на UVR составляет 0,35 – 0,7 Uном.
- Включение автоматического выключателя возможно только в том случае, если напряжение управления превышает 0,85 Uном.
- Отключение автоматического выключателя расцепителем минимального напряжения UVR соответствует требованиям стандарта МЭК 60947-2.

■ Функционирование

- После срабатывания расцепителя минимального напряжения (UVR) или независимого расцепителя (SHT) необходимо вручную вернуть автоматический выключатель в исходное положение.
- Отключение автоматического выключателя расцепителем минимального напряжения UVR или независимым расцепителем SHT имеет приоритет перед ручным управлением.
 - При наличии команды на отключение автоматического выключателя невозможно даже кратковременное замыкание его силовых контактов.

Характеристики

Механические				
Износостойкость		10% механической износостойкости аппарата		
Электрические		EZC100	EZC250	
			пер. ток	пост. ток
SHT	Потребляемая мощность	< 30 ВА	< 30 ВА	< 35 Вт
	Время срабатывания	< 50 мс	< 50 мс	< 100 мс
UVR	Потребляемая мощность	< 5 ВА	< 5 ВА	< 10 Вт
	Время срабатывания	< 50 мс	< 50 мс	< 100 мс
Присоединение проводников		EZC100	EZC250	
SHT		присоединены (1 мм ²)		
UVR		присоединены (1 мм ²) под винты (< 2 мм ²)		

■ Установка

- EZC100 SHT и UVR: установка под лицевой панелью (слева или справа);
- EZC250: - SHT: установка под лицевой панелью (справа);
- UVR: внешняя установка (справа от аппарата).

Наименование	№ по каталогу	
	EZC100	EZC250
Независимый расцепитель (SHT)	100-130 В пер. тока	EZASHT100AC
	120-130 В пер. тока	EZESHT120AC
	200-277 В пер. тока	EZASHT200AC
	200-240 В пер. тока	EZESHT200AC
	277 В пер. тока	EZESHT277AC
	380-480 В пер. тока	EZASHT380AC
Расцепитель минимального напряжения (UVR)	380-440 В пер. тока	EZESHT400AC
	440-480 В пер. тока	EZESHT440AC
	24 В пост. тока	EZASHT024DC
	24 В пост. тока	EZESHT024DC
	48 В пост. тока	EZASHT048DC
	48 В пост. тока	EZESHT048DC
Расцепитель минимального напряжения (UVR)	110-130 В пер. тока	EZAUVR110AC
	110-130 В пер. тока	EZEUVR110AC
	200-240 В пер. тока	EZAUVR200AC
	200-240 В пер. тока	EZEUVR200AC
	277 В пер. тока	EZAUVR277AC
	277 В пер. тока	EZEUVR277AC
	380-415 В пер. тока	EZAUVR380AC
	380-415 В пер. тока	EZEUVR400AC
	440-480 В пер. тока	EZAUVR440AC
	440-480 В пер. тока	EZEUVR440AC
24 В пост. тока	EZAUVR024DC	
24 В пост. тока	EZEUVR024DC	
48 В пост. тока	EZAUVR048DC	
48 В пост. тока	EZEUVR048DC	
125 В пост. тока	EZAUVR125DC	
125 В пост. тока	EZEUVR125DC	

Стандартная поворотная рукоятка

FB101232-40



Стандартная поворотная рукоятка для Ezc100

FB101234-40



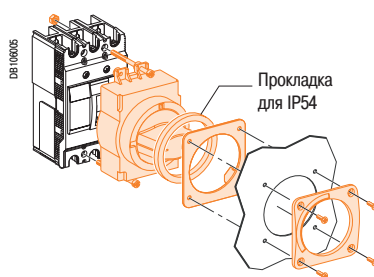
Стандартная поворотная рукоятка для Ezc250

Стандартная поворотная рукоятка для шкафов управления электродвигателями (MCC – Motor Control Center)

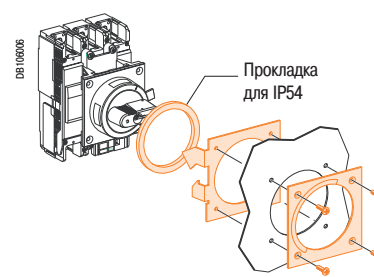
■ Степень защиты IP40 или IP54, IK07 (IP54 с прокладкой, поставляемой вместе с EZAROTDS и EZEROTDS).

- Стандартная поворотная рукоятка обеспечивает:
 - гарантированное отключение;
 - индикацию 3-х положений: «откл.» - OFF, «вкл.» - ON, «авар. откл.» - TRIP;
 - блокировку выключателя в положении «откл.» при помощи 1-3 навесных замков диаметром 5 мм для Ezc100 и 8 мм для Ezc250 (замки не входят в комплект поставки);
 - блокировку открытия двери шкафа при включенном аппарате;
 - блокировку включения аппарата при открытой двери шкафа.

IP40 или IP54

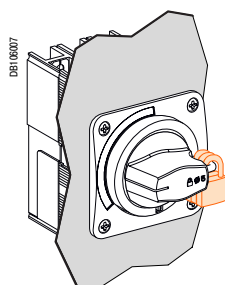


Ezc100

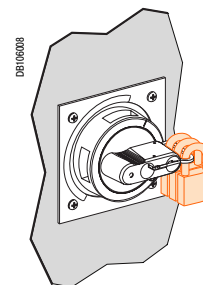


Ezc250

Блокировка



Ezc100

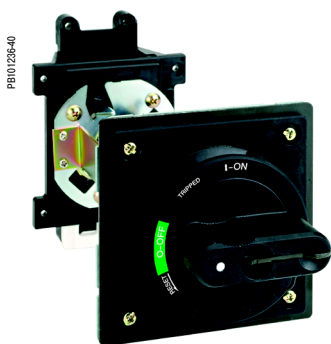


Ezc250

Наименование	№ по каталогу	№ по каталогу
	Ezc100	Ezc250
Стандартная поворотная рукоятка	EZAROTDS	EZEROTDS



Выносная поворотная рукоятка для EZC100



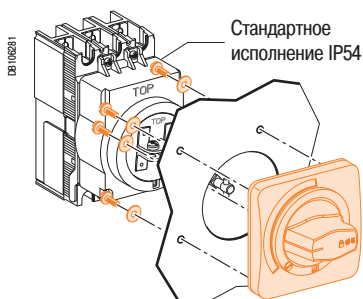
Выносная поворотная рукоятка для EZC250

Выносная поворотная рукоятка

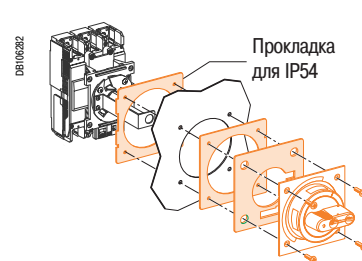
Выносная поворотная рукоятка позволяет управлять аппаратом, который установлен в глубине щита. Управление осуществляется с передней панели щита.

- Степень защиты IP40 или IP54, IK08 (с прокладкой, поставляемой с EZAROTE и EZEROTE).
- Выносная поворотная рукоятка обеспечивает:
 - гарантированное отключение;
 - индикацию 3-ех положений: «откл.» - OFF, «вкл.» - ON, «авар. откл.» - TRIP;
 - блокировку выключателя в положении «откл.» при помощи 1-3 навесных замков диаметром 5 мм для EZC100 и 8 мм для EZC250 (замки не входят в комплект поставки);
 - блокировку открытия двери шкафа при включенном аппарате.
- Выносная поворотная рукоятка состоит из:
 - корпуса, устанавливаемого на лицевой панели выключателя Easyract при помощи винтов;
 - рукоятки и передней панели, которые устанавливаются на двери шкафа в одном и том же положении, независимо от вертикальной или горизонтальной установки аппарата;
 - оси удлинения, которую необходимо укоротить до требуемой длины (мин./макс. расстояние между плоскостью крепления аппарата и дверцей составляет 142/422 мм)

IP40 или IP54

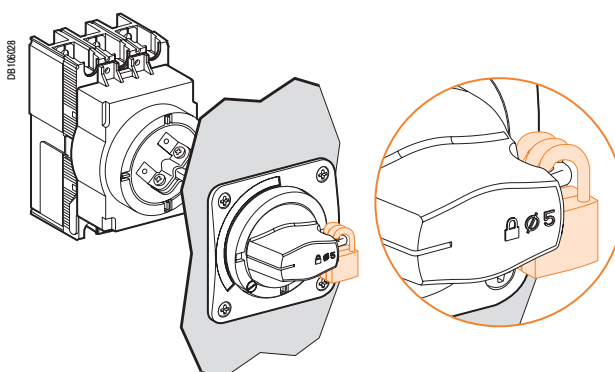


EZC100



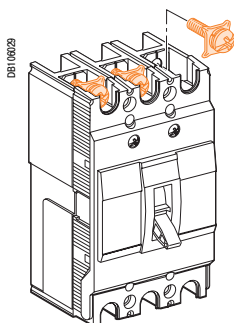
EZC250

Блокировка



Наименование	№ по каталогу	№ по каталогу
	EZC100	EZC250
Выносная поворотная рукоятка	EZAROTE	EZEROTE

Присоединение автоматических выключателей

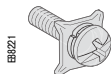


EZC100 с винтами M5/M8

Все автоматические выключатели Easypract поставляются с резьбовыми выводами

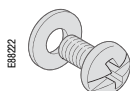
От 15 до 50 А

Винт М5



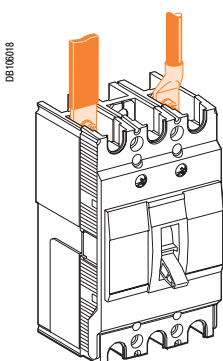
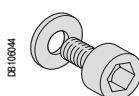
От 60 до 100 А

Винт М8



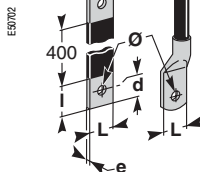
От 100 до 250 А

Винт М8



Присоединение изолированных шин и кабелей с наконечниками

	EZC100	EZC250
Шины		
L (мм)	≤ 17	≤ 25
l (мм)	d + 10	d + 10
d (мм)	≤ 7	≤ 8
e (мм)	≤ 6	≤ 6
∅ (мм)	≤ 50 А	5,5
	> 50 А	8,5
		9



Кабель с наконечником

	EZC100	EZC250
L (мм)	≤ 17	≤ 25
d (мм)	≤ 9	≤ 8
∅ (мм)	≤ 50 А	5,5
	> 50 А	8,5
		9

Момент затяжки (Н·м)

	EZC100	EZC250
≤ 50 А	2 Н·м	-
> 50 А	5,5 Н·м	13 Н·м

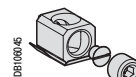
Присоединение неизолированных кабелей к клеммам

Эти клеммы крепятся непосредственно к контактным выводам аппарата и используются для присоединения неизолированных кабелей

≤ 50 А (EZC100)

> 50 А (EZC100)

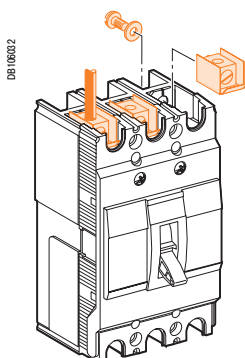
≥ 100 А (EZC250)



Кабель сечением 2,5 – 16 мм²

Кабель сечением 10 – 50 мм²

Кабель сечением 50 – 150 мм²



Наименование	№ по каталогу EZC100	№ по каталогу EZC250
Клеммы на ток до 50 А (комплект из 3 шт.)	EZALUG0503	-
Клеммы на ток от 60 до 100 А (комплект из 3 шт.)	EZALUG1003	-
Клеммы на ток от 100 до 250 А (комплект из 3 шт.)	-	EZELUG2503

Примечание: если к верхним выводам аппарата EZC250 кабель подключен при помощи клемм, то отключающая способность аппарата снижается на 50%.

Присоединение автоматических выключателей и изоляция токоведущих частей

Расширители полюсов

Увеличивают межполюсное расстояние

- EZC100: от 25 мм до 35 мм;
- EZC250: от 35 мм до 45 мм.

Удлинительные контактные пластины

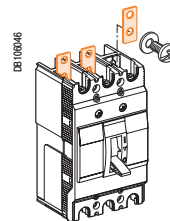
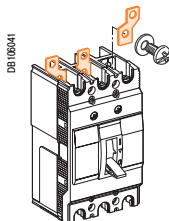
Удлинительные контактные пластины существуют для EZC250.



Расширители полюсов



Удлинительные контактные пластины



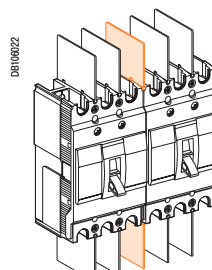
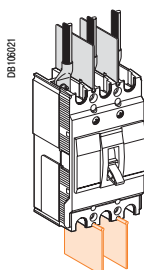
Наименование	№ по каталогу EZC100	№ по каталогу EZC250
Расширители полюсов (комплект из 3 шт.)	EZASPR3P	EZESPR3P
Удлинительные контактные пластины (комплект из 3 шт.)	-	EZETEX



Разделители полюсов

Разделители полюсов

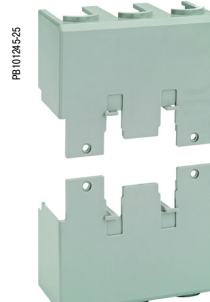
- Эти аксессуары обеспечивают более надежную изоляцию между фазами.
- Простая установка на аппарате.
- Могут использоваться совместно с другими аксессуарами для присоединения (не применяются с клеммными заглушками).
- Каждый автоматический выключатель поставляется с комплектом из 2-х разделителей полюсов.
- Для усиления изоляции нижних выводов необходимо заказать дополнительный комплект из 2-х разделителей полюсов.



Наименование	№ по каталогу EZC100	№ по каталогу EZC250
Разделители полюсов (комплект из 2 шт.)	EZAFASB2	EZEFASB2



Клеммные заглушки для EZC100

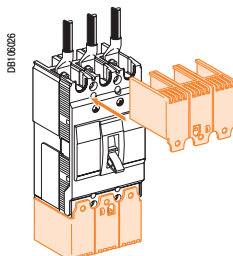


Клеммные заглушки для EZC250

Клеммные заглушки

Предназначены:

- для защиты от прикосновения к токоведущим частям;
- только для переднего присоединения.



Наименование	№ по каталогу EZC100	№ по каталогу EZC250
Клеммные заглушки (комплект из 2 шт.)	EZATSHD3P	EZETSHD3P

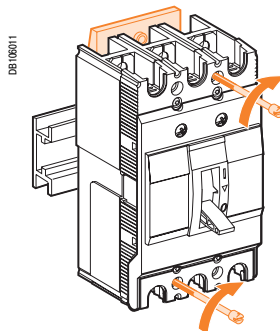
Переходник для DIN-рейки, блокировки, пломбируемые винты



Переходник для DIN-рейки

Переходник для DIN-рейки

Предназначен для крепления автоматического выключателя Easyract (только EZC100) на DIN-рейке.



Крепление на DIN-рейке (на заказ)

Наименование	№ по каталогу	№ по каталогу
	EZC100	EZC250
Переходник для DIN-рейки	EZADINR	-

Блокировка

Блокировка в положении "OFF" (отключено) гарантирует разъединение согласно МЭК 60947-2. Блокировка осуществляется при помощи:

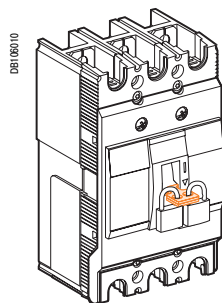
- одного или двух навесных замков диаметром 5 мм для EZC100 (замки не входят в комплект поставки);
- одного, двух или трех навесных замков диаметром 8 мм для EZC250 (замки не входят в комплект поставки).



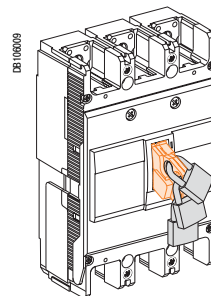
Устройство для блокировки EZC100



Устройство для блокировки EZC250



Блокировка рычага управления EZC100



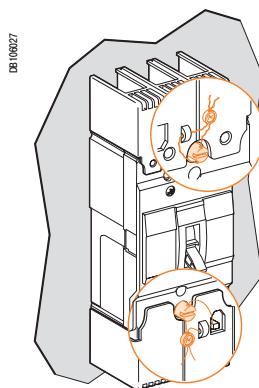
Блокировка рычага управления EZC250

Наименование	№ по каталогу	№ по каталогу
	EZC100	EZC250
Блокировка	EZALOCK	EZELOCK

Пломбируемые винты



Пломбируемые винты (комплект из 2 шт.)

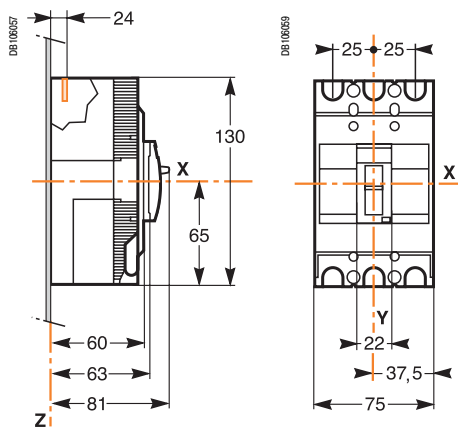


Наименование	№ по каталогу	№ по каталогу
	EZC100	EZC250
Пломбируемые винты (комплект из 2 шт.)	EZASSCR	-

<i>Общая информация</i>	6
<i>Автоматические выключатели</i>	9
Размеры	27
EasyPact 100	28, 30, 32
EasyPact 250	29, 31, 33
<i>Дополнительная техническая информация</i>	35

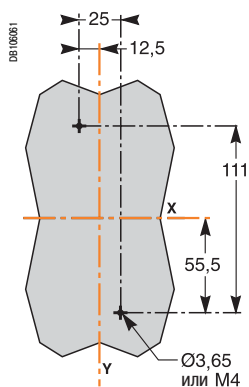
Размеры

3P

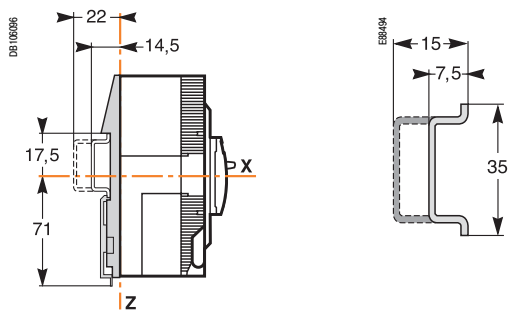


Крепление на монтажной панели

3P



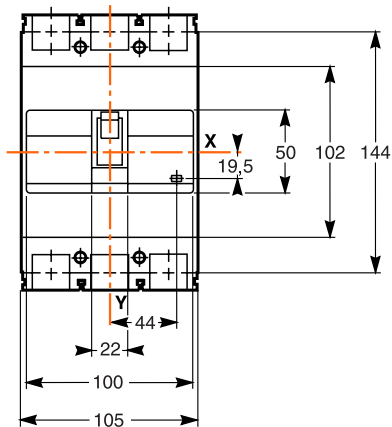
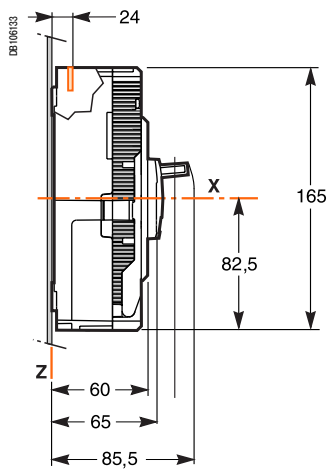
Крепление на DIN-рейке



EasyPact 250

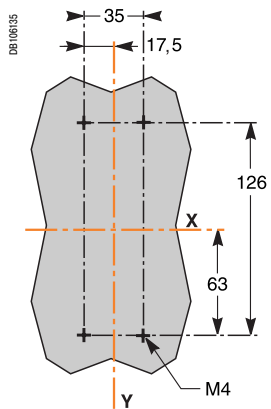
Размеры

3P



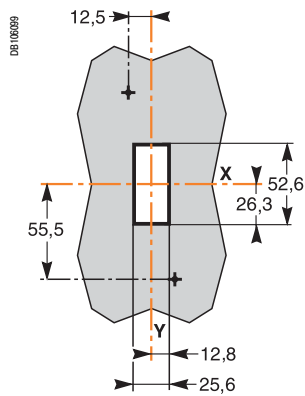
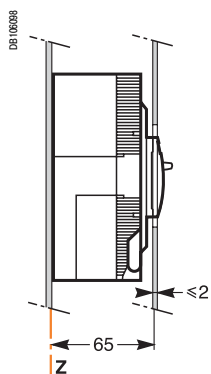
Крепление на монтажной панели

3P



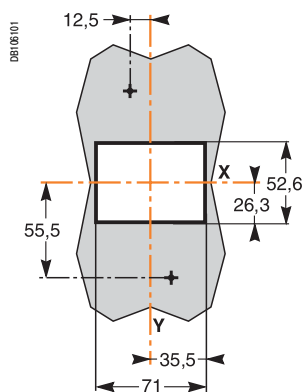
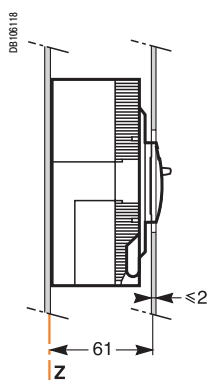
Вырез в передней панели (малый)

3P



Вырез в передней панели (большой)

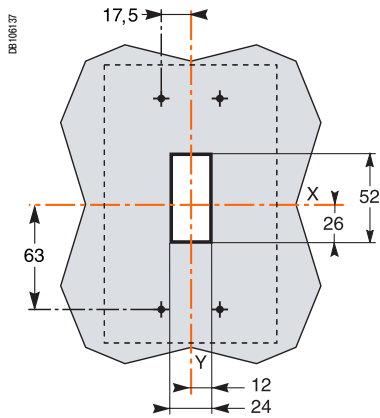
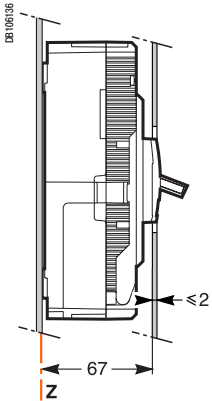
3P



EasyPact 250

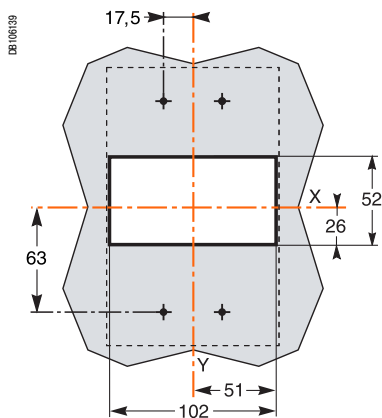
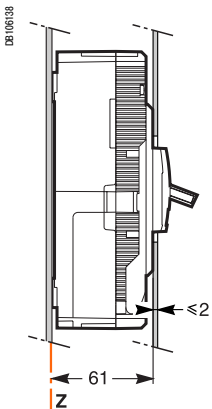
Вырез в передней панели (малый)

3P

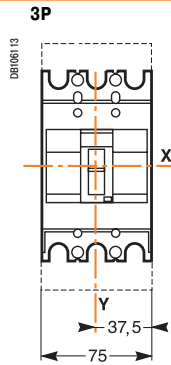
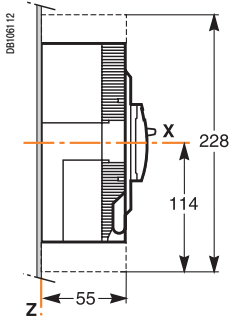


Вырез в передней панели (большой)

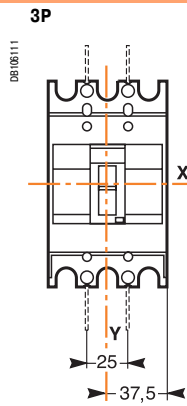
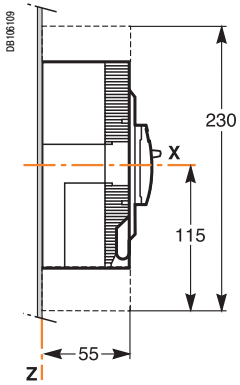
3P



Клеммные заглушки



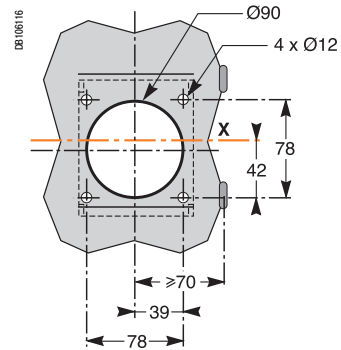
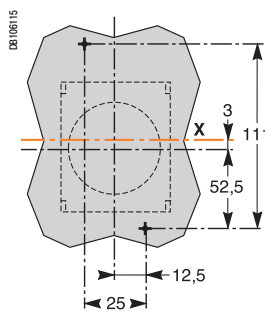
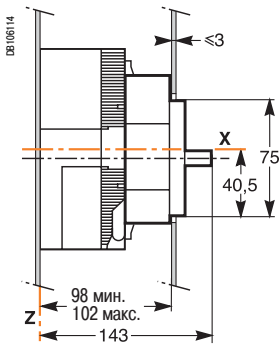
Разделители полюсов



Стандартная поворотная рукоятка

Размеры

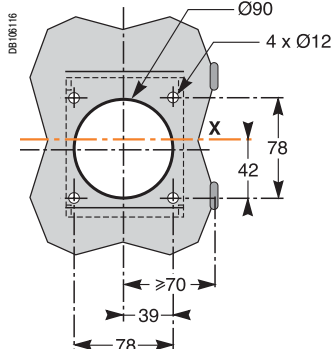
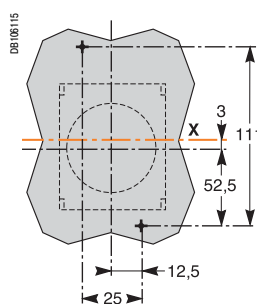
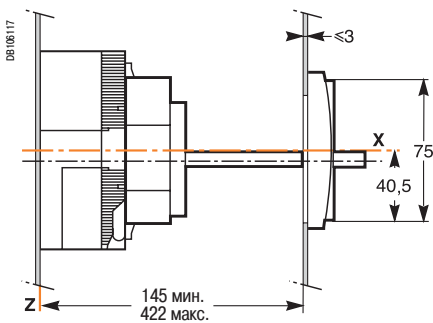
Вырез в передней панели



Выносная поворотная рукоятка

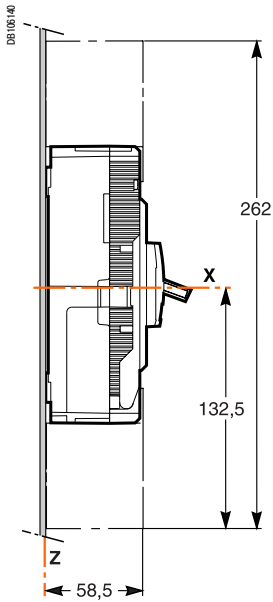
Размеры

Вырез в передней панели

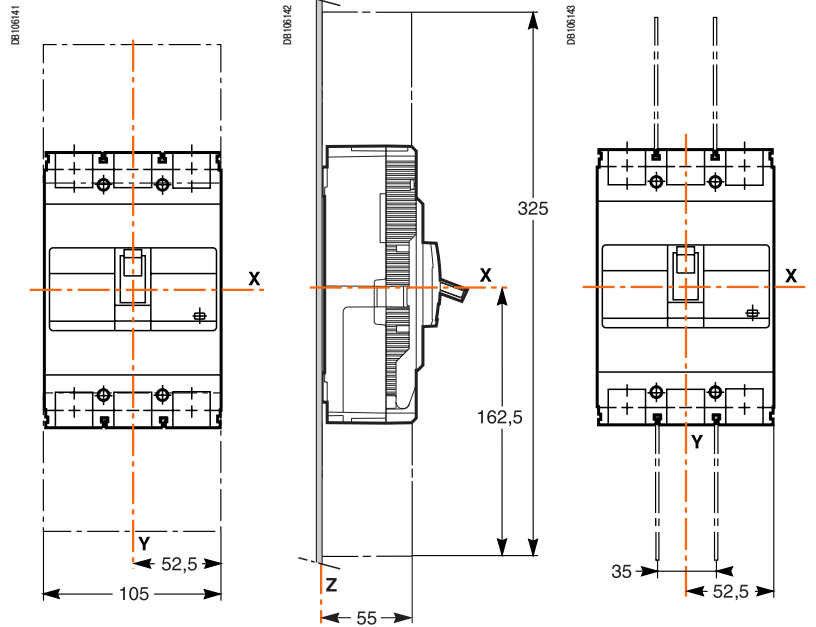


EasyPact 250

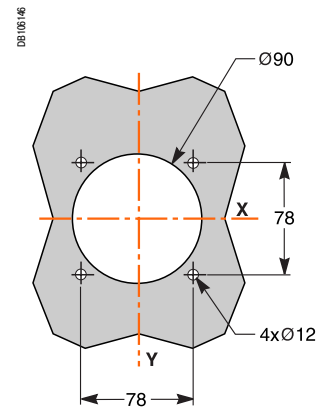
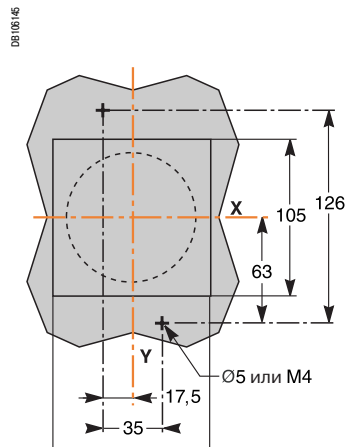
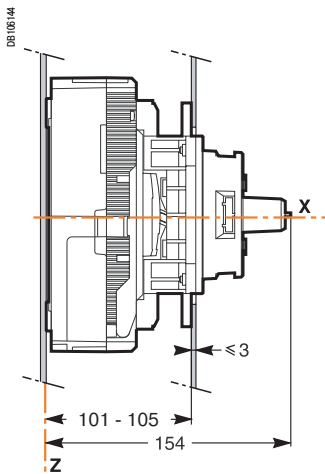
Клеммные заглушки



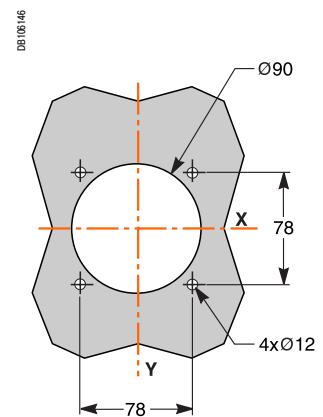
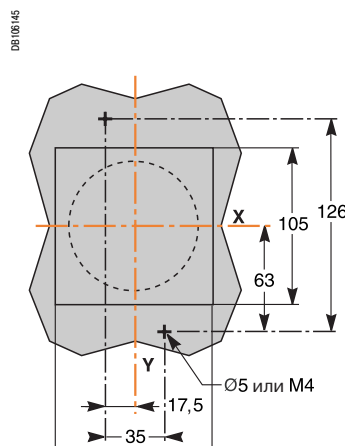
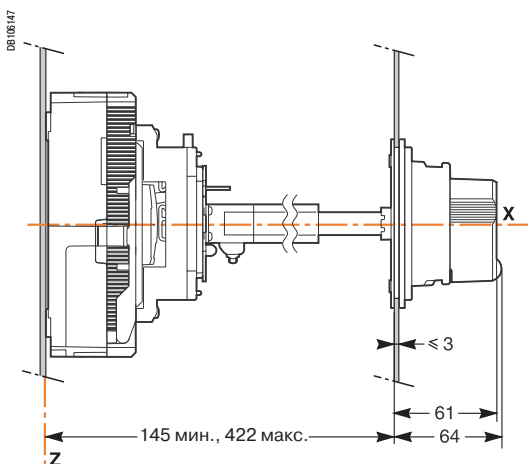
Разделители полюсов



Стандартная поворотная рукоятка



Выносная поворотная рукоятка



<i>Общая информация</i>	<i>6</i>
<i>Автоматические выключатели</i>	<i>9</i>
<i>Размеры</i>	<i>27</i>
Периметр безопасности и минимальные расстояния	36
Влияние температуры окружающей среды	37
Время-токовые характеристики	38
Кривые токоограничения	40
Каскадное соединение (англ. Back-up, фр. Filiation)	41
Таблицы каскадного соединения	42
Защита электродвигателя	43
Защита силовых конденсаторов	45

EasyPact

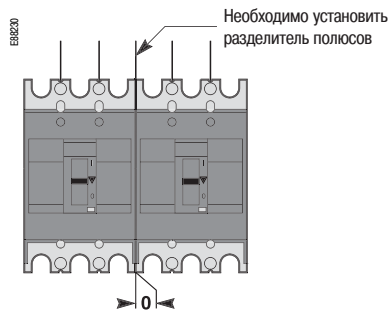
При установке автоматического выключателя должны соблюдаться минимальные допустимые расстояния (периметр безопасности) между автоматическим выключателем и панелями, шинами или другими защитными устройствами, установленными поблизости. Эти расстояния зависят от предельной отключающей способности аппаратов и определяются испытаниями в соответствии с требованиями стандарта МЭК 60947-2.

Если электроустановка не подвергается типовым испытаниям, необходимо:

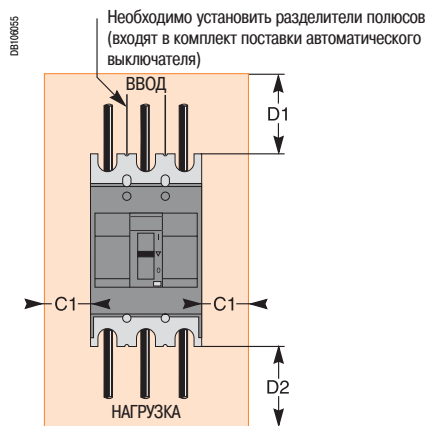
- выполнить присоединение автоматического выключателя при помощи изолированных шин;
- изолировать сборные шины при помощи экранов.

Применение клеммных заглушек, разделителей полюсов является рекомендуемым или обязательным в зависимости от рабочего напряжения и вида применения.

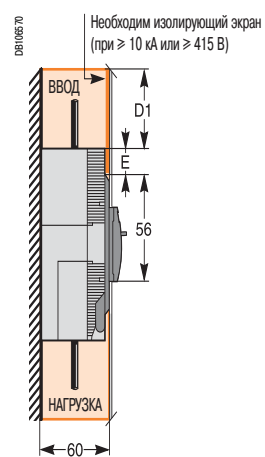
Минимальное расстояние между двумя аппаратами



Минимальное расстояние между автоматическим выключателем и нижней, верхней или боковой панелью

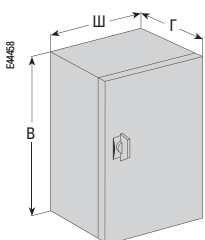


Минимальное расстояние между автоматическим выключателем и передней, задней панелью



Размеры (мм)	Окрашенный неизолированный металлический лист, изолированные шины			Неизолированные шины под напряжением		
	C1	D1	D2	D1	D2	E
Автоматический выключатель EasyPact						
EZC100, модификация F/N	40	45	45	75	45	40
EZC250, модификация F/N	50	60	45	140	45	42.5

Минимальные допустимые расстояния для аппаратов EasyPact даны по отношению к их корпусу; клеммные заглушки и разделители полюсов в расчет не принимаются.



Установка в шкафах

Установка в шкафах

Автоматические выключатели EasyPact можно устанавливать в металлических шкафах совместно с другими аппаратами: контакторами, автоматическими выключателями защиты электродвигателей, светодиодами и т.д.

Минимальные допустимые размеры шкафа

Автоматические выключатели	Высота (мм)	Глубина (мм) (*)	Ширина (мм)
EZC100, модификация F/N	200	90	155
EZC250, модификация F/N	270	90	205

(*) С дверью.

Влияние температуры окружающей среды

Температура окружающей среды

Автоматические выключатели Easuract оснащены нерегулируемыми магнитотермическими расцепителями.

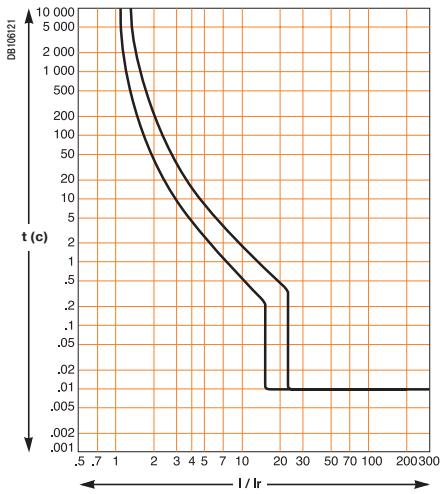
- При внешней температуре 50 °C аппарат имеет уставку I=Iном.
- Автоматические выключатели Easuract могут эксплуатироваться при температуре от -25 до +70 °C.
- Ввод в эксплуатацию аппаратов Easuract должен осуществляться при нормальной рабочей температуре окружающей среды. В исключительных случаях ввод в эксплуатацию может выполняться при температуре окружающей среды от -35 до -25 °C;
- Автоматические выключатели Easuract в заводской упаковке могут храниться при температуре от -35 до +85 °C.

Время срабатывания автоматического выключателя определяется по его время-токовой характеристике. При этом значение уставки защиты от перегрузок (Ir) необходимо скорректировать в соответствии с приведенной ниже таблицей.

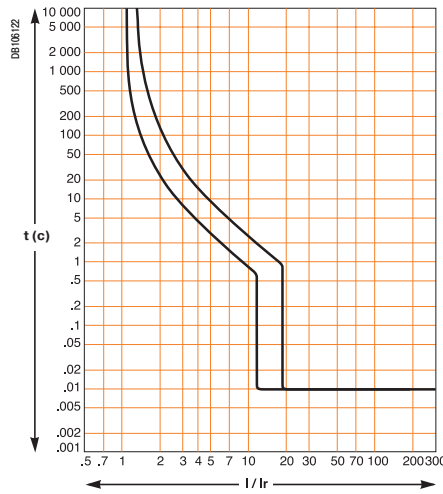
Ном. ток	25 °C	40 °C	45 °C	50 °C	55 °C	60 °C	65 °C	70 °C
EZC100								
15	17,0	15,7	15,3	15,0	14,7	14,6	14,2	13,8
20	21,8	20,4	20,2	20,0	19,7	19,2	18,9	18,5
25	26,9	25,7	25,3	25,0	24,7	24,5	24,3	24,0
30	34,5	31,4	30,7	30,0	29,4	29,1	28,5	28,0
40	42,8	40,9	40,4	40,0	39,5	38,0	37,6	37,1
50	54,2	52,1	51,0	50,0	49,3	48,1	47,3	46,6
60	64,4	61,8	60,9	60,0	59,0	57,5	56,6	55,7
75	78,6	76,8	75,9	75,0	73,5	70,4	69,8	69,1
80	84,4	82,2	81,1	80,0	78,6	77,3	76,7	76,1
100	108,8	102,6	101,3	100,0	99,2	94,2	93,5	92,7
EZC250								
100	116,3	106,8	103,5	100,0	96,4	92,7	88,8	84,7
125	148,4	134,9	130,0	125,0	119,8	114,3	108,5	102,5
150	174,0	160,0	155,1	150,0	144,7	139,3	133,6	127,6
160	186,0	170,9	165,5	160,0	154,3	148,3	142,1	135,6
175	206,7	188,3	181,8	175,0	167,9	160,6	152,9	144,7
200	235,8	215,0	207,6	200,0	192,0	183,8	175,1	165,9
225	269,0	243,5	234,5	225,0	215,1	204,8	193,9	182,3
250	298,9	270,6	260,5	250,0	239,0	227,5	215,4	202,6

Easypact 100 с магнитотермическими расцепителями

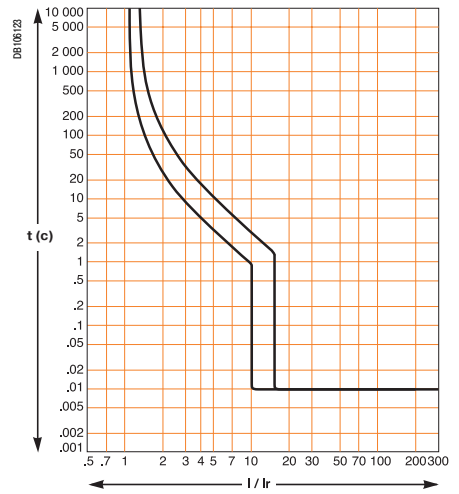
15 A



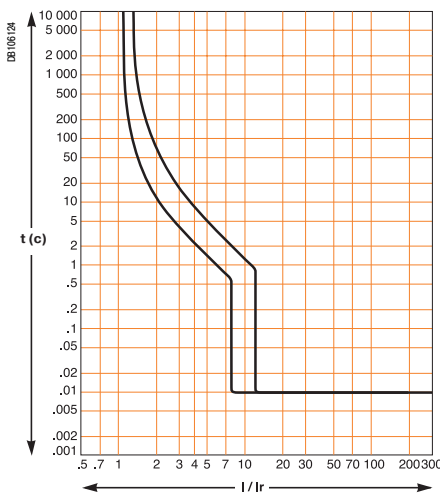
20 A



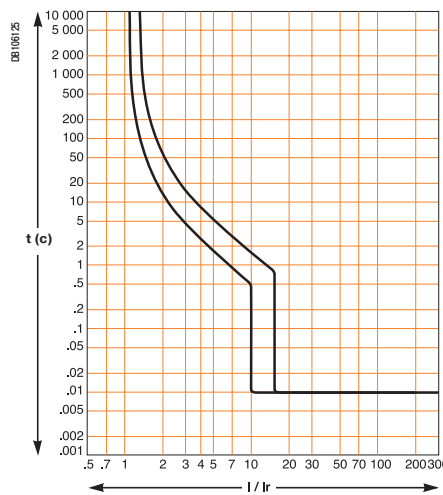
25 A



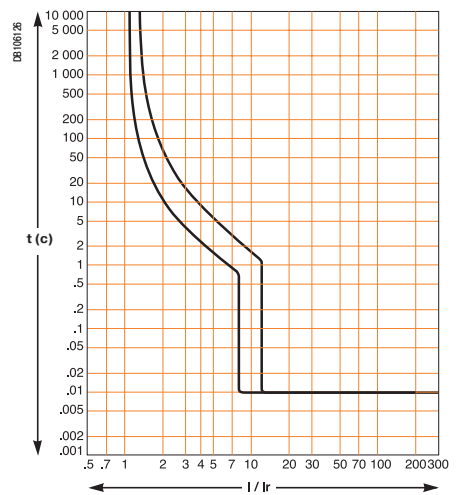
30 A



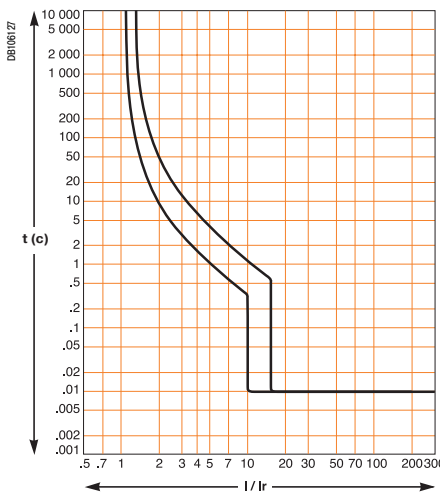
40 A



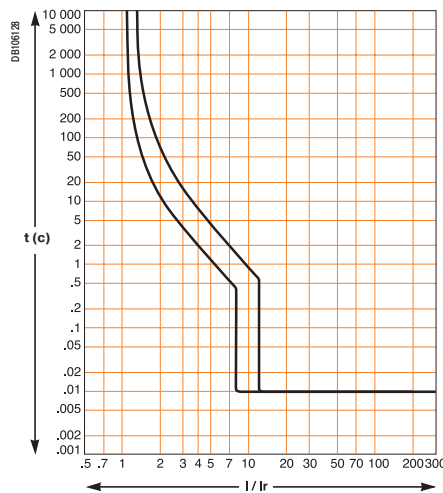
50 A



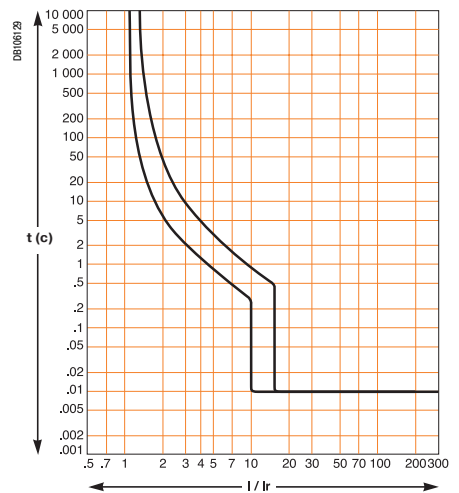
60 A



75 A

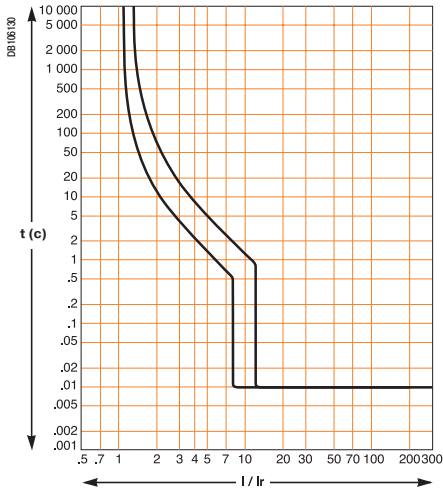


80 A



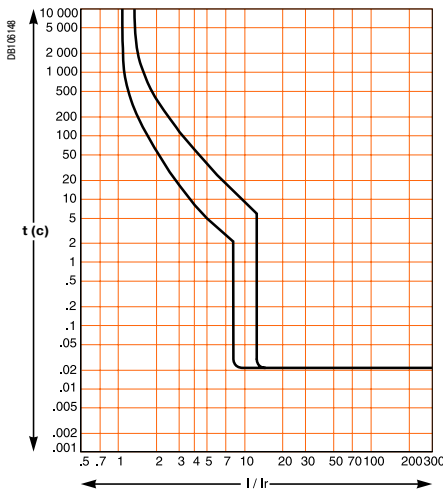
Easypact 100 с магнитотермическими расцепителями (продолжение)

100 А

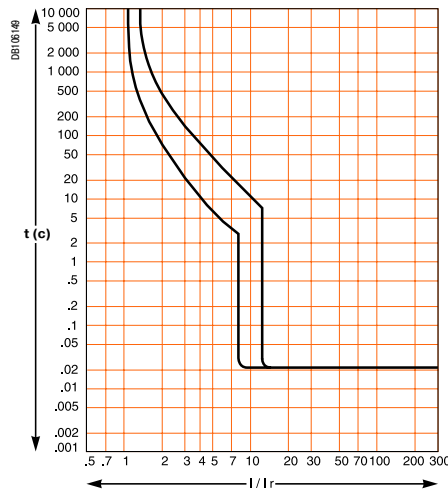


Easypact 250 с магнитотермическими расцепителями

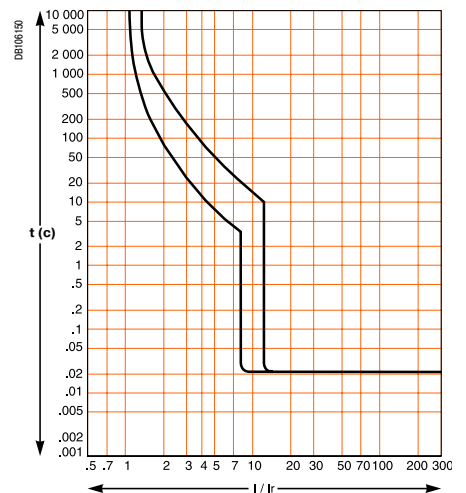
100-125 А



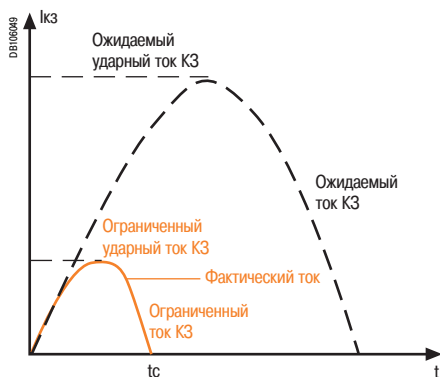
150-160-175-200 А



225-250 А



Под токоограничением автоматического выключателя понимается его способность пропускать ограниченный ток короткого замыкания, который меньше ожидаемого значения.



Исключительное токоограничение автоматических выключателей Easypact позволяет значительно уменьшить воздействия тока короткого замыкания как на элементы сети, так и на сам аппарат. В результате значительно улучшаются основные показатели при отключении повреждений.

Рабочая отключающая способность (I_{cs} , кА действ.) определяется в соответствии со стандартом МЭК 60947-2 и гарантируется проводимыми испытаниями, которые заключаются в следующем:

- отключение 3 раза подряд тока короткого замыкания, равного 50% I_{cs} ;
- проверка работоспособности аппарата:
- аппарат пропускает номинальный ток без перегрева;
- защитные характеристики обеспечиваются в соответствии со стандартом;
- гарантируется функция разъединения.

Увеличение срока службы электроустановок

Токоограничивающие автоматические выключатели существенно уменьшают отрицательное воздействие токов короткого замыкания на электроустановку.

Тепловое воздействие

Уменьшение нагрева увеличивает срок службы кабельных линий.

Механическое воздействие

Уменьшение электродинамических сил снижает опасность деформирования или нарушения целостности контактных соединений и сборных шин.

Электромагнитное воздействие

Уменьшение помех, воздействующих на измерительные приборы, расположенные по близости.

Экономия за счет каскадного соединения

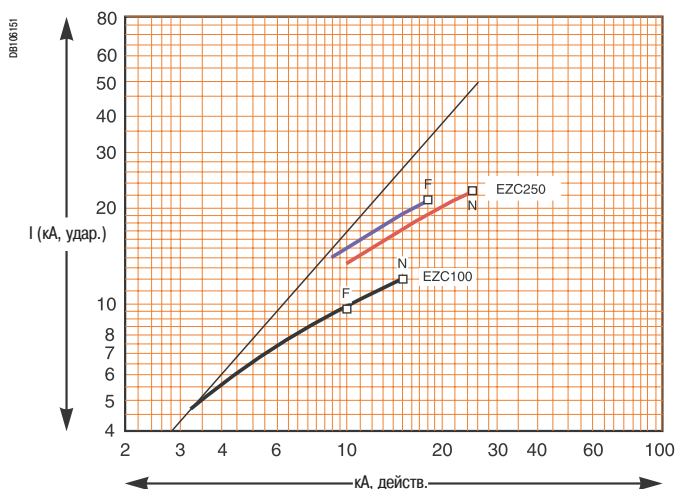
Принцип каскадного соединения (англ. Back-up, фр. Filiation), использующий токоограничение автоматических выключателей, позволяет устанавливать ниже токоограничивающего автоматического выключателя аппараты с меньшей отключающей способностью, чем ожидаемый ток короткого замыкания. Отключающая способность нижестоящих аппаратов в этом случае увеличивается за счет токоограничения вышестоящего аппарата. Этот принцип позволяет значительно снизить затраты на коммутационные аппараты и распределительные шкафы.

Кривые токоограничения

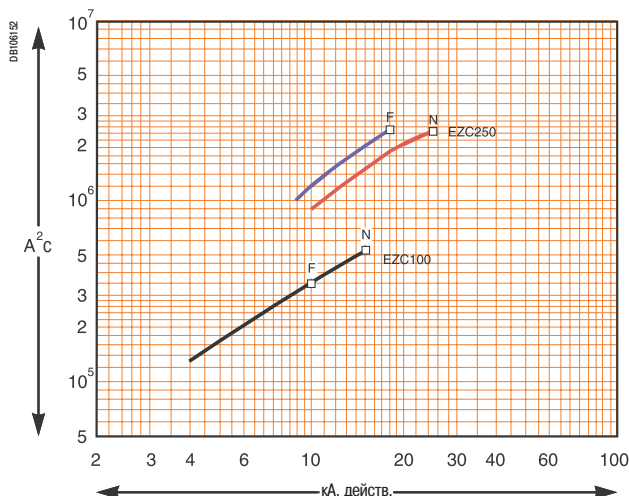
Токоограничение автоматического выключателя выражается в виде кривых, которые отображают в зависимости от действующего значения ожидаемого тока короткого замыкания:

- ограниченное ударное значение тока короткого замыкания (фактическое максимальное значение);
- удельное тепловыделение (A^2c), т.е. энергия, выделяемая при коротком замыкании в проводнике с сопротивлением 1 Ом.

Кривые токоограничения при 380/415 В пер. тока



Кривые ограничения энергии при 380/415 В пер. тока



Каскадное соединение (англ. Back-up, фр. Filiation)

Что такое «принцип каскадного соединения» ?

Принцип каскадного соединения (англ. Back-up, фр. Filiation) позволяет устанавливать ниже токоограничивающего автоматического выключателя аппараты с меньшей отключающей способностью, чем ожидаемый ток короткого замыкания в точке их установки.

При использовании этого принципа вышестоящий аппарат вводит дополнительное сопротивление дуги в цепь короткого замыкания и обеспечивает, таким образом, допустимые условия работы для нижестоящего аппарата при коротких замыканиях.

Поскольку ограничение тока происходит во всей цепи ниже токоограничивающего автоматического выключателя, принцип каскадного соединения может применяться ко всем аппаратам, которые установлены ниже указанного токоограничивающего аппарата.

Использование принципа каскадного соединения

При использовании каскадного соединения аппараты могут быть установлены в различных щитах. Таким образом, при каскадном соединении допускается использовать автоматический выключатель, отключающая способность которого меньше, чем ожидаемый ток КЗ. При этом вышестоящий токоограничивающий выключатель должен иметь отключающую способность больше, чем ожидаемое значение тока КЗ в точке его установки.

Каскадное соединение соответствует требованиям стандартов:

- МЭК 60947-2 и ГОСТ Р 50030-2;
- Фр. NF C 15-100, § 434.3.1.

Координация между автоматическими выключателями

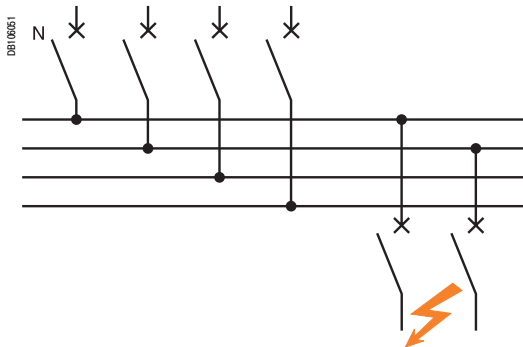
Использование аппарата защиты с отключающей способностью меньше ожидаемого тока КЗ допускается в том случае, если вышестоящий аппарат защиты имеет достаточную отключающую способность.

При этом характеристики обоих устройств должны быть скоординированы таким образом, чтобы количество энергии, пропускаемое вышестоящим аппаратом, было допустимо для нижестоящего аппарата и защищаемых кабельных линий.

Принцип каскадного соединения может быть проверен только в лабораторных условиях путем проведения испытаний и гарантирован производителем автоматических выключателей.

Сеть 220/240 В, расположенная ниже сети 380/415 В

Для того, чтобы определить возможность каскадного соединения между автоматическими выключателями в сети 220 В, см. соответствующие таблицы каскадного соединения.



Экономия за счет принципа каскадного соединения

Благодаря токоограничению вышестоящего аппарата, установленные ниже автоматические выключатели могут иметь отключающую способность меньше, чем расчетный ток КЗ в точке их установки. Следовательно, аппараты защиты отходящих линий при использовании каскадного соединения имеют меньшую стоимость.

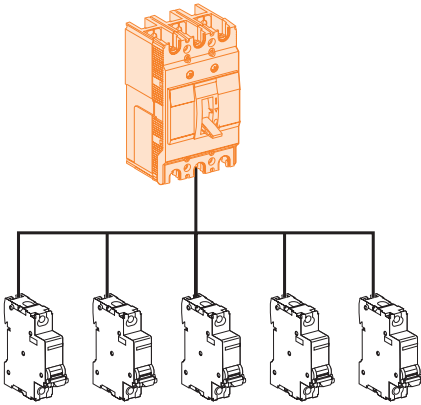
В результате, за счет снижения стоимости оборудования отходящих линий уменьшается совокупная стоимость проекта.

Таблицы каскадного соединения

Таблицы каскадного соединения аппаратов Merlin Gerin:

- составлены расчетным путем (сравнение энергии, которая пропускается вышестоящим аппаратом, с допустимой величиной для нижестоящего аппарата);
 - проверены экспериментальным путем согласно требованиям МЭК 60947-2 (ГОСТ Р 50030-2).
- На следующей странице в таблицах каскадного соединения приводятся комбинации различных автоматических выключателей в сетях 220/240, 380/415 и 440 В:
- вышестоящих аппаратов Compact NS / Easycompact;
 - нижестоящих аппаратов Easycompact / Multi 9.

DB 105 106



Сеть 220/240 В

Вышестоящий аппарат	EZC100F	EZC100N	
Отключающая способность (кА, действ.)	25	25	
Нижестоящий аппарат	Усиленная отключающая способность		
S60a	10	25	
S60N	20	25	25
S60H	30		

Вышестоящий аппарат	EZC250F	EZC250N	NS250H
Отключающая способность (кА, действ.)	25	50	100
Нижестоящий аппарат	Усиленная отключающая способность		
EZC100F	25	30	50
EZC100N	25	30	50

Вышестоящий аппарат	NB400/630	NS400/630N	NS400/630H
Отключающая способность (кА, действ.)	85	85	100
Нижестоящий аппарат	Усиленная отключающая способность		
EZC100F	25	50	50
EZC100N	25	50	50
EZC250F	25	50	50
EZC250N	50		

Сеть 380/415 В

Вышестоящий аппарат	EZC100F	EZC100N	
Отключающая способность (кА, действ.)	10	15	
Нижестоящий аппарат	Усиленная отключающая способность		
S60a	6	10	15
S60N	10		15
S60H	15		

Вышестоящий аппарат	EZC250F	EZC250N	NS250H
Отключающая способность (кА, действ.)	18	25	70
Нижестоящий аппарат	Усиленная отключающая способность		
EZC100F	10	15	30
EZC100N	15	20	50

Вышестоящий аппарат	NB400/630	NS400/630N	NS400/630H
Отключающая способность (кА, действ.)	30	50	70
Нижестоящий аппарат	Усиленная отключающая способность		
EZC100F	10		
EZC100N	15	20	30
EZC250F	18	20	20
EZC250N	25	30	36

Сеть 440 В

Вышестоящий аппарат	EZC250F	EZC250N	
Отключающая способность (кА, действ.)	15	20	
Нижестоящий аппарат	Усиленная отключающая способность		
EZC100F	7.5		
EZC100N	10	15	

Вышестоящий аппарат	NB400/630	NS400/630N	NS400/630H
Отключающая способность (кА, действ.)	30	42	65
Нижестоящий аппарат	Усиленная отключающая способность		
EZC100F	7.5		
EZC100N	10	15	25
EZC250F	15		
EZC250N	20	25	30

Защита электродвигателя

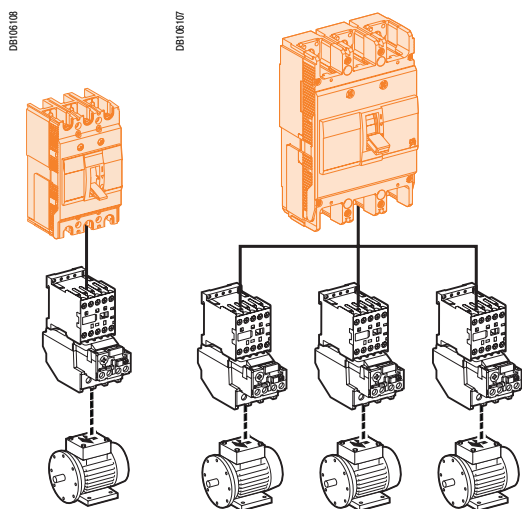


Схема управления электродвигателем может состоять из 1, 2, 3 или 4-х различных аппаратов.

В случае совместного использования нескольких аппаратов (наиболее частый случай) необходимо скоординировать их выполняемые функции.

При защите электродвигателя необходимо учитывать несколько параметров, которые зависят от:

- применения (тип электродвигателя, требуемая безопасность при эксплуатации, частота пусков и т.д.);
- требуемой надежности электроснабжения;
- необходимости обеспечить защиту от косвенных прикосновений.

Для надежной защиты электродвигателя должны выполняться следующие функции:

- защита от коротких замыканий;
- защита от перегрузок;
- управление;
- разъединение.

Защита и управление электродвигателем

Пригодность к разъединению:

Надежно отделить электродвигатель от внешней сети.

Защита от коротких замыканий:

Надежно защитить контактор и кабельные линии при коротких замыканиях ($>10I_{НОМ}$).

Управление:

Пуск и остановка электродвигателя:

- пуск, остановка;
- изменение скорости вращения.

Защита от перегрузок:

Надежно защитить электродвигатель и кабельные линии от перегрузок ($<10I_{НОМ}$).

Дополнительные защиты

- Защита от неполнофазных режимов.
- Контроль изоляции электродвигателя.

Перегрузка ($I < 10 I_{НОМ}$):

Перегрузка может быть вызвана:

- неполнофазным режимом (пропадание фазы), недопустимым уровнем напряжения на электродвигателе и т.д.;
- механическими проблемами: увеличение момента сопротивления на валу электродвигателя по технологическим причинам, повреждение электродвигателя (вибрации, трения и т.д.)

Указанные проблемы могут вызывать затянутый пуск электродвигателя.

Короткое замыкание ($10 < I < 50 I_{НОМ}$)

Основная причина возникновения этого аварийного режима – нарушение изоляции.

Короткое замыкание ($I > 50 I_{НОМ}$)

Этот аварийный режим возникает относительно редко. Как правило, основная причина – это неправильное присоединение.

Защита от перегрузок

Тепловое реле осуществляет защиту от перегрузок. Оно может быть:

- встроено в устройство защиты от коротких замыканий;
- расположено отдельно.

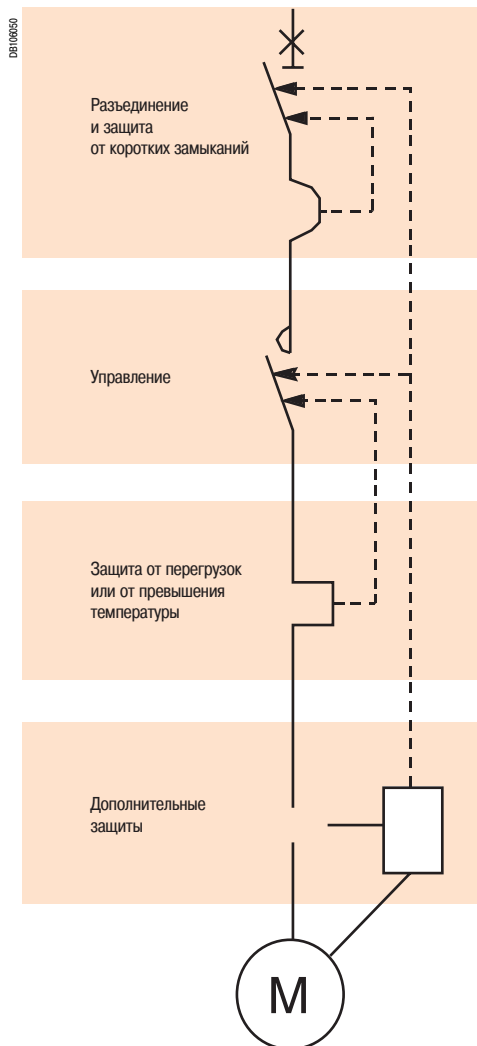
Защита от коротких замыканий

Защита от коротких замыканий осуществляется автоматическим выключателем

Защита при повреждениях изоляции

Эта защита осуществляется:

- устройством дифференциальной защиты по току утечки;
- устройством контроля изоляции.

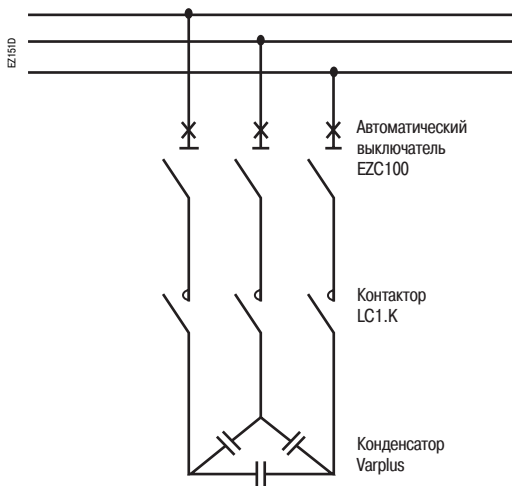


Защита электродвигателя: выбор автоматического выключателя

P (кВт)	220/230 В			380/400 В			415 В			440 В		
	I (A)	I (A)	Ном. ток авт. выкл.	I (A)	I (A)	Ном. ток авт. выкл.	I (A)	I (A)	Ном. ток авт. выкл.	I (A)	I (A)	Ном. ток авт. выкл.
0,37	2	1,8	20	1,2	1,1	20	1	20				
0,55	2,8	2,6	20	1,6	1,5	20	1,4	20				
0,75	3,5	3,2	20	2	1,8	20	1,7	20				
1,1	5	4,5	20	2,8	2,6	20	2,4	20				
1,5	6,5	6	20	3,7	3,4	20	3,1	20				
2,2	9	8	20	5,3	4,8	20	4,5	20				
3	12	11	20	7	6,5	20	5,8	20				
4	15	14	20	9	8,2	20	8	20				
5,5	21	19	30	12	11	20	10,5	20				
7,5	28	25	40	16	14	20	13,7	20				
9	-	-	-	19	17	25	16,9	25				
10	36	33	50	21	19	30	19	30				
11	39	36	50	23	21	30	20	30				
15	52	48	75/80	30	28	40	26,5	40				
18,5	63	59	75/80	37	34	50	33	50				
22	75	70	100	-	40	50	39	50				
22	-	-	-	43	-	60	-	-				
25	-	-	-	-	47	60	-	-				
30	100	95	125	59	55	75/80	51	75/80				
37	125	115	150	-	66	80	64	75/80				
37	-	-	-	72	-	100	-	-				
45	150	140	170	85	80	100	76	100				
55	180	170	225	105	100	125	90	125				
75	250	235	-	138	135	150	125	150				
90	300	270	-	170	165	175	146	175				
110	360	330	-	205	200	225	178	225				

Защита силовых конденсаторов

Малые размеры аппарата Easypact делают его наиболее компактным решением для защиты силовых конденсаторов (например, ступеней устройства компенсации реактивной мощности).



Varplus²

Автоматические выключатели Easypact пригодны для защиты силовых конденсаторов и выбираются согласно следующим правилам:

■ I_{nc} – номинальный ток конденсатора

$$I_{nc} = \frac{Q_c}{U \cdot \sqrt{3}}$$

I_{nc} – номинальный ток конденсатора (А)
 Q_c – реактивная мощность (квар)
 U – номинальное напряжение (В)

■ I_{nb} – номинальный ток аппарата защиты (EZC):

- $I_{nb} = 1,36 \times I_{nc}$ для оборудования стандартного типа;
 - $I_{nb} = 1,5 \times I_{nc}$ для оборудования типа H;
 - $I_{nb} = 1,19 \times I_{nc}$ для оборудования типа DR (фр. SAH – с реакторами) и рез. частотой $3,8 f_{НОМ}$;
 - $I_{nb} = 1,31 \times I_{nc}$ для оборудования типа DR (фр. SAH – с реакторами) и рез. частотой $4,3 f_{НОМ}$;
 - $I_{nb} = 1,12 \times I_{nc}$ для оборудования типа DR (фр. SAH – с реакторами) и рез. частотой $2,7 f_{НОМ}$;
 - автоматический выключатель должен иметь уставку защиты от коротких замыканий $10 \times I_{nc}$ в случае оборудования стандартного типа, типа H и DR.
- Требуемая отключающая способность аппарата определяется исходя из расчетного тока КЗ.

Пример выбора аппарата:

Трёхфазная сеть 400 В пер. тока, 50 Гц.
 Оборудование компенсации реактивной мощности стандартного типа.

Реактивная мощность (квар)	I_{nc} (А)	I_{nb} (А)	Необходимая отключающая способность автоматического выключателя 15 кА
7,5	11	15	EZC100N3015
10	14	20	EZC100N3020
15	22	30	EZC100N3030
20	29	40	EZC100N3040
30	43	60	EZC100N3060
40	58	80	EZC100N3080
50	72	100	EZC100N3100
60	87	118	EZC250F3125
75	108	147	EZC250F3150
100	144	196	EZC250F3200

Schneider Electric в странах СНГ

Беларусь

Минск

220004, пр-т Победителей, 5, офис 502
Тел.: (37517) 203 75 50
Факс: (37517) 203 97 61

Казахстан

Алматы

480091, ул. Казыбек би, 139,
угол ул. Шагабутдинова
Тел.: (3272) 50 93 88, 50 27 09,
50 21 29, 50 20 46
Факс: (3272) 50 63 70

Россия

Воронеж

394000, ул. Степана Разина, 38
Тел.: (4732) 39 06 00
Тел./факс: (4732) 39 06 01

Екатеринбург

620219, ул. Первомайская, 104
Офисы 311, 313
Тел.: (343) 217 63 37, 217 63 38
Факс: (343) 349 40 27

Иркутск

664047, ул. Советская, 3 Б, офис 312
Тел./факс: (3952) 29 00 07

Казань

420007, ул. Чернышевского, 43/2, офис 207
Тел.: (843) 292 24 45, 292 22 69
Факс: (843) 292 90 40

Калининград

236040, Гвардейский пр., 15
Тел.: (4012) 53 59 53
Факс: (4012) 57 60 79

Краснодар

350020, ул. Коммунаров, 268, офисы 316, 314
Тел./факс: (861) 210 06 38, 210 06 02

Москва

129281, ул. Енисейская, 37
Тел.: (495) 797 40 00
Факс: (495) 797 40 02

Нижний Новгород

603000, пер. Холодный, 10 А, офис 1.5
Тел.: (8312) 78 97 25
Тел./факс: (8312) 78 97 26

Новосибирск

630005, Красный пр-т, 86, офис 501
Тел.: (383) 358 54 21, 227 62 54
Тел./факс: (383) 227 62 53

Самара

443096, ул. Коммунистическая, 27
Тел./факс: (846) 266 50 08, 266 41 41, 266 41 11

Санкт-Петербург

198103, ул. Циолковского, 9, корпус 2 А
Тел.: (812) 320 64 64
Факс: (812) 320 64 63

Уфа

450064, ул. Мира, 14, офисы 518, 520
Тел.: (3472) 79 98 29
Факс: (3472) 79 98 30

Хабаровск

680011, ул. Металлистов, 10, офис 4
Тел.: (4212) 78 33 37
Факс: (4212) 78 33 38

Туркменистан

Ашгабат

744017, Мир 2/1, ул. Ю. Эмре, «Э.М.Б.Ц.»
Тел.: (99312) 45 49 40
Факс: (99312) 45 49 56

Украина

Днепропетровск

49000, ул. Глинки, 17, 4 этаж
Тел.: (380567) 90 08 88
Факс: (380567) 90 09 99

Донецк

83023, ул. Лабутенко, 8
Тел./факс: (38062) 345 10 85, 345 10 86

Киев

04070, ул. Набережно-Крещатицкая, 10 А
Корпус Б
Тел.: (38044) 490 62 10
Факс: (38044) 490 62 11

Львов

79000, ул. Грабовского, 11, к. 1, офис 304
Тел./факс: (380322) 97 46 14

Николаев

54030, ул. Никольская, 25
Бизнес-центр «Александровский», офис 5
Тел./факс: (380512) 48 95 98

Одесса

65079, ул. Куликово поле, 1, офис 213
Тел./факс: (38048) 728 65 55

Симферополь

95013, ул. Севастопольская, 43/2, офис 11
Тел./факс: (380652) 44 38 26

Харьков

61070, ул. Ак. Проскуры, 1
Бизнес-центр «Telesens», офис 569
Тел.: (380577) 19 07 49
Факс: (380577) 19 07 79



ЦЕНТР ПОДДЕРЖКИ КЛИЕНТОВ

Тел.: 8 (800) 200 64 46 (многоканальный)
(495) 797 32 32
Факс: (495) 797 40 02
ru.csc@ru.schneider-electric.com
www.schneider-electric.ru

www.schneider-electric.ru