

TM238	Питание	Последоват. порты	Ведущий модуль CANopen	Дискретные входы	Дискретные выходы
LDA24DR	~ 100...240 В	SL1: RS232/RS485	Нет	8 быстродействующих входов 6 стандартных входов	4 транзисторных выходов 6 релейных выходов
LFAC24DR		SL1: RS232/RS485 SL2: RS485	Да		

- ① - Разъём mini USB, тип B
- ② - Откидная крышка для доступа (с 2 кабельными сальниками)
- ③ - Панель индикации:
- состояния контроллера (4 светодиода: PWR, RUN, Batt и Err)
- состояния встроенных коммуникационных портов (4 светодиода: SL1, SL2, CAN Run и CAN Err)
- ④ - Блок индикации, отображающий состояние входов и выходов
- ⑤ - Клеммный блок с винтовыми зажимами для подключения датчиков (быстродействующие входы 24 В пост. тока)
- ⑥ - Клеммный блок с винтовыми зажимами для подключения датчиков (входы 24 В пост. тока)
- ⑦ - Разъём для подсоединения модулей расширения ввода-вывода
- ⑧ - Откидная крышка для доступа к батарее резервного питания ОЗУ (на заказ) и встроенным часам реального времени
- ⑨ - Клеммный блок с винтовыми зажимами (релейные выходы)
- ⑩ - Клеммный блок с винтовыми зажимами (выходы 24 В пост. тока)
- ⑪ - Пружинный держатель для защёлкивания на DIN-рейке 35 мм
- ⑫ - 1 или 2 разъёма RJ45 для подсоединения линии последовательной передачи данных SL1 или SL2 (TM238 LFAC24DR)
- ⑬ - Клеммный блок с винтовыми зажимами для подсоединения к шине CANopen (TM238 LFAC24DR)
- ⑭ - Клеммный блок с винтовыми зажимами для подключения питания 100...240 В пер. тока

Настоящий документ содержит только инструкции по установке.

Для получения полной информации об установке и эксплуатации контроллера M238 обращайтесь к соответствующему Справочному руководству по аппаратным средствам.

⚠ ОПАСНО!

ОПАСНОСТЬ ПОРАЖЕНИЯ ЭЛЕКТРИЧЕСКИМ ТОКОМ, ВОЗНИКНОВЕНИЯ ДУГИ ИЛИ ВЗРЫВА!

Прежде чем приступить к демонтажу крышек или съёмных панелей, установке или демонтажу принадлежностей, оборудования, кабелей или проводов, отсоедините кабели питания от всех устройств, в том числе от подключённого оборудования.

Несоблюдение этого указания может привести к получению травм вплоть до смертельного исхода.

К монтажу, управлению и техническому обслуживанию электрооборудования допускаются только квалифицированные специалисты. Компания Schneider Electric не несет ответственности за последствия несоблюдения требований данного руководства.

⚠ ОСТОРОЖНО!

ИСПОЛЬЗУЙТЕ ОБОРУДОВАНИЕ ТОЛЬКО ПО НАЗНАЧЕНИЮ!

- Данное изделие не предназначено для управления системами противоаварийной защиты. Для реализации функций противоаварийной защиты используйте соответствующие аппаратные решения.
- Изделия запрещается разбирать, ремонтировать или модернизировать.
- Данное изделие предназначено для использования внутри оболочки.
- Условия эксплуатации изделий должны соответствовать указанным на стр. 2/6.
- Для питания подключённых к изделию инкрементных датчиков необходимо использовать внешний источник питания.
- Линия питания должна быть защищена предохранителем 2 А типа Т согласно стандарту МЭК 60127 с соответствующим номинальным током и напряжением. Рекомендуется использовать предохранители с задержкой срабатывания серии Littelfuse® 218 размером 5 x 20 мм.

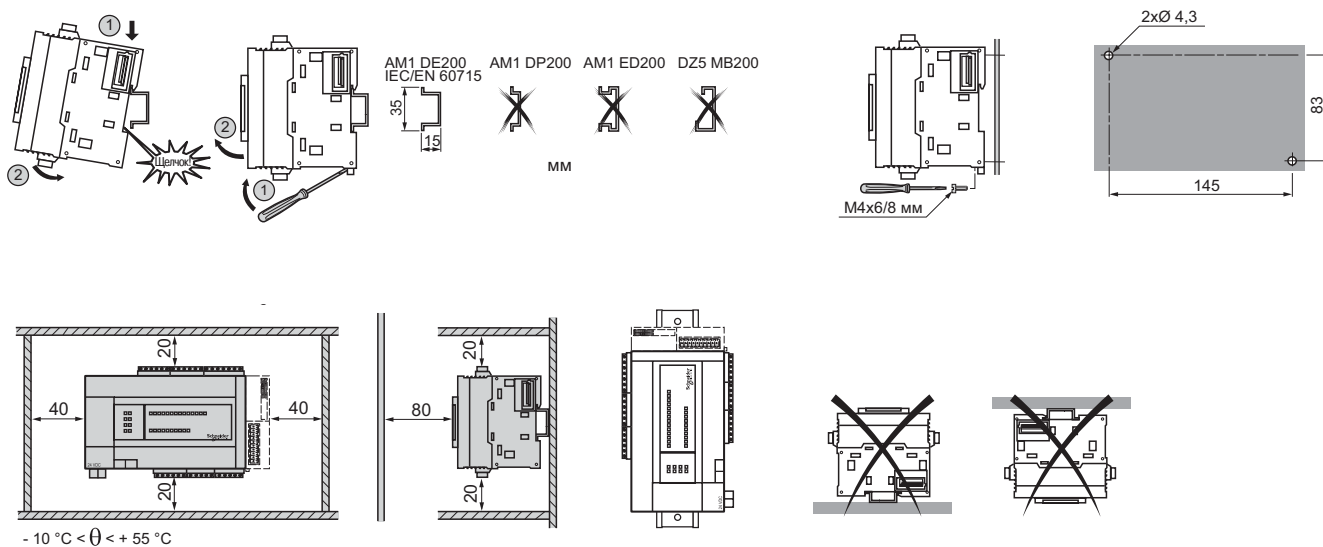
Невыполнение данных требований может привести к тяжелой травме вплоть до смертельного исхода или повреждению оборудования!

⚠ ОСТОРОЖНО!

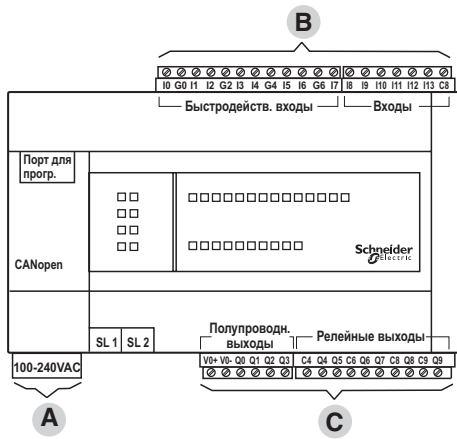
ОПАСНОСТЬ ВЗРЫВА

- Данное изделие предназначено для работы только во взрывобезопасных зонах.
- Запрещается отсоединять изделие от внешних цепей, не отключив их питание или не убедившись в отсутствии взрывоопасных веществ в окружающей атмосфере и рабочей зоне.

Невыполнение данных требований может привести к тяжелой травме вплоть до смертельного исхода или повреждению оборудования!

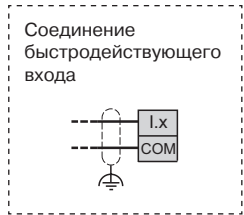


TM2 DDI / DDO / DMM / DRA
 TM2 AMI / ALM / ARI / AMO / AVO / AMM } Макс. 7
 TM200 HSC206DT / DF / TWDNOI10M3



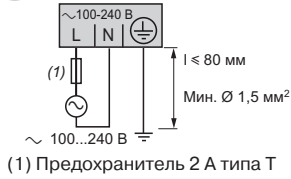
А	В	С			
6					
MM ²	0,2...1,5	0,25...1,5	0,2...1 / 0,2...1,5	0,25...1	0,5...1,5
Ø 3,5 мм				Н-м	0,5

Используйте только медные кабели



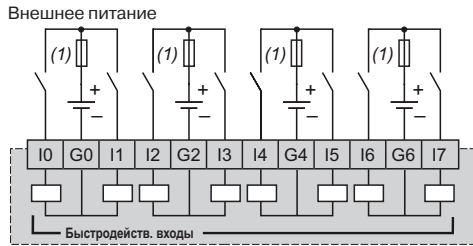
Проводники от источника питания должны быть как можно короче.
 Подключите «функциональную землю» как можно ближе к сетке.

А Питание

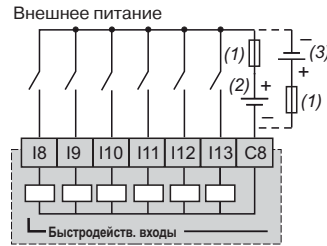


В Входы 24 В пост. тока

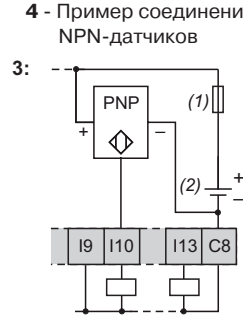
1 - Быстродействующие входы источника (положительная логика)



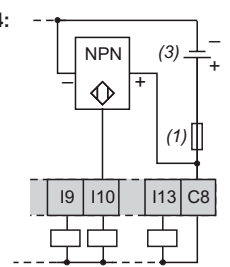
2 - Входы приёмника/источника (положительная/отрицательная логика)



3 - Пример соединения 3-проводных PNP-датчиков



4 - Пример соединения 3-проводных NPN-датчиков

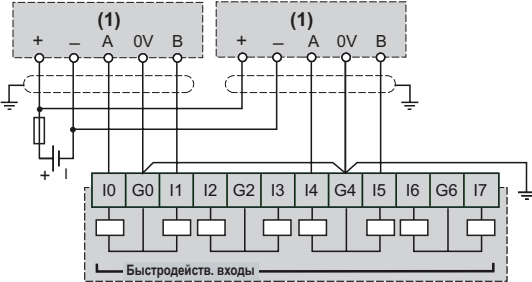


- (1) Быстродействующий предохранитель 0,5 А
 - (2) Входы приёмника (положительная логика)
 - (3) Входы источника (отрицательная логика)
- 1** = Соединение быстродействующих входов приёмника (положительная логика)
2 = Соединение входов приёмника/источника (положительная/отрицательная логика)

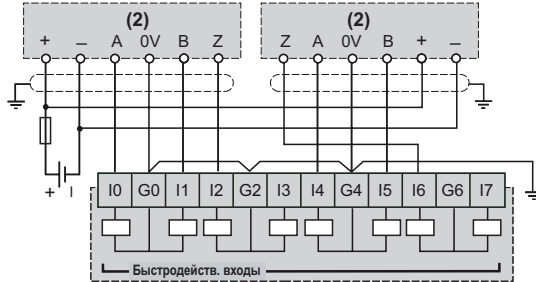
Примеры схемы соединений

Подсоединение 2 инкрементных датчиков к быстродействующим входам

Двухфазный инкрементный датчик без нулевой точки (1)

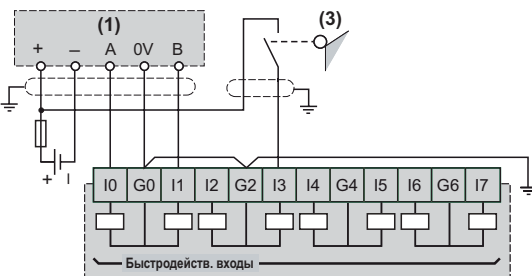


Двухфазный инкрементный датчик с нулевой точкой (2)

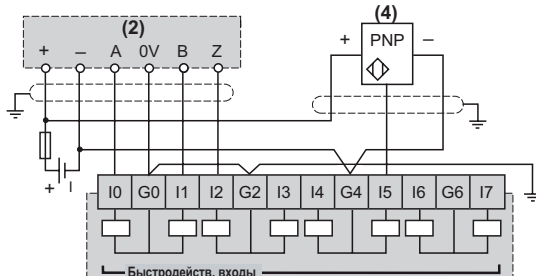


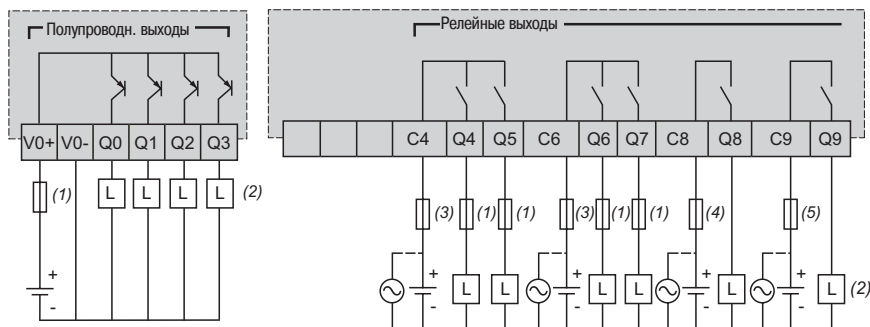
Подсоединение 1 инкрементного датчика к быстродействующим входам

Двухфазный инкрементный датчик без нулевой метки (1) и концевой выключатель (3)



Двухфазный инкрементный датчик с нулевой меткой (2) и PNP-датчик (4)



С Выходы 24 В пост. тока и релейные выходы

- (1) Быстродействующий предохранитель 2 А
 (3) Предохранитель с задержкой срабатывания 4 А
 (4) Предохранитель с задержкой срабатывания 2 А
 (5) Предохранитель с задержкой срабатывания 5 А

(2) Защита для индуктивной нагрузки

**⚠ ВНИМАНИЕ!****РИСК ПОВРЕЖДЕНИЯ ПОЛУПРОВОДНИКОВЫХ ВЫХОДОВ**

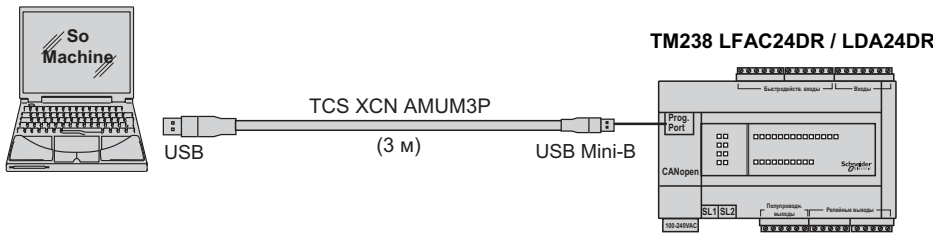
- Источник питания полупроводниковых выходов должен иметь соответствующую защиту от коротких замыканий.
- Не допускается подавать положительное напряжение на клеммы выходов постоянного тока (Q0, Q1, Q2, Q3).
- Следует соблюдать электрические схемы, приведённые непосредственно перед данным сообщением.

Невыполнение данных требований может привести к травме или повреждению оборудования.

⚠ ВНИМАНИЕ!**РИСК ПОВРЕЖДЕНИЯ ПОЛУПРОВОДНИКОВЫХ ВЫХОДОВ ПРИ ОБРАТНОЙ ПОЛЯРНОСТИ**

- Необходимо соблюдать полярность, обозначенную на клеммах полупроводниковых выходов.
- Подключение с обратной полярностью может вывести из строя выходные цепи.

Невыполнение данных требований может привести к травме или повреждению оборудования.

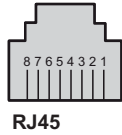


Последовательное соединение

TM238 LDA24DR

SL1

N°	RS 232	RS 485
1	RXD	Не подкл.
2	TXD	Не подкл.
3	RTS	Не подкл.
4	Не подкл.	D1 (A +)
5	Не подкл.	D0 (B -)
6	CTS	Не подкл.
7	Не подкл.	+ 5 V
8	0 V общ.	0 V общ.



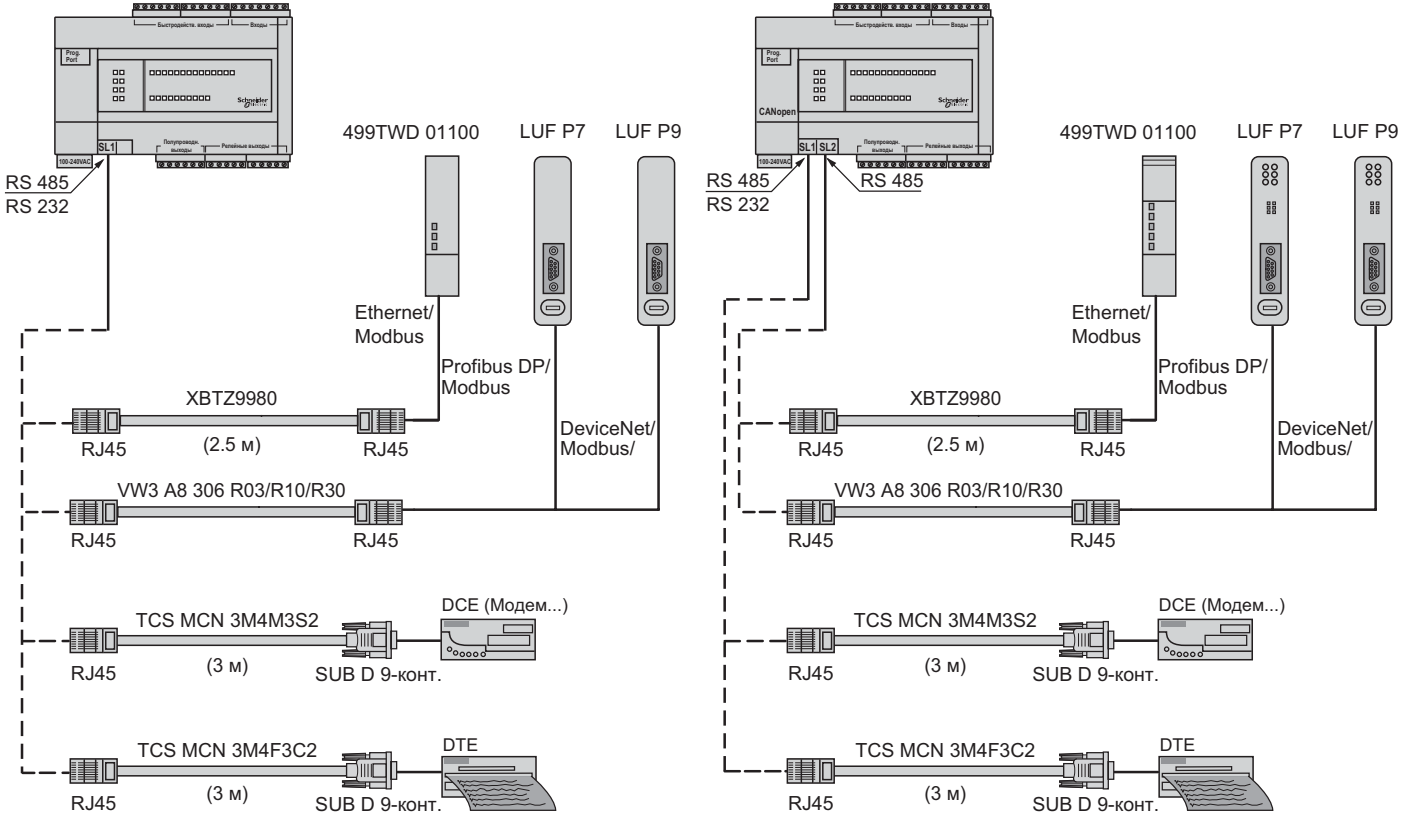
TM238 LFAC24DR

SL1

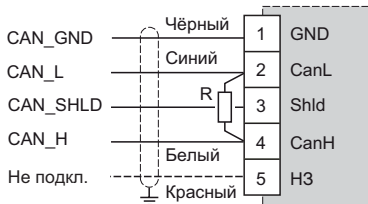
N°	RS 232	RS 485
1	RXD	Не подкл.
2	TXD	Не подкл.
3	RTS	Не подкл.
4	Не подкл.	D1 (A +)
5	Не подкл.	D0 (B -)
6	CTS	Не подкл.
7	Не подкл.	+ 5 V
8	0 V общ.	0 V общ.

SL2

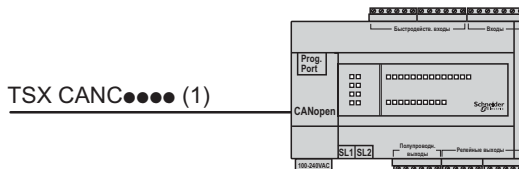
N°	RS 485
1	Не подкл.
2	Не подкл.
3	Не подкл.
4	D1 (A +)
5	D0 (B -)
6	Не подкл.
7	+ 5 V
8	0 V общ.



**Шина CANopen
TM238 LFAC24DR**

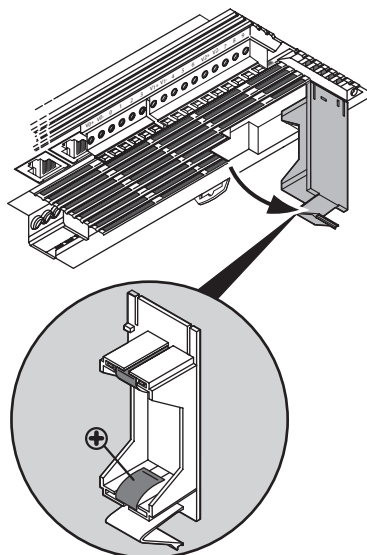
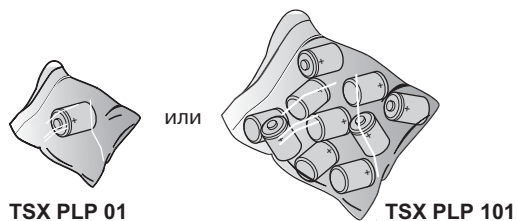


R: 120 Ом



(1) Длина: 20 ... 1000 м

Литиевые батареи не поставляются в комплекте с контроллером



⚠ ОПАСНО!

ОПАСНОСТЬ ВЗРЫВА, ПОЖАРА ИЛИ ОТРАВЛЕНИЯ

Соблюдайте следующие требования для литиевых батарей:

- Литиевую батарею нельзя заряжать, разбирать, нагревать до температуры свыше 100 °C или сжигать.
- Использованные батареи должны утилизироваться в соответствии с действующей процедурой.
- Заменяйте батареи батареями идентичного типа.
- Батарея должна быть защищена от возможных коротких замыканий.
- Не держите в руках поврежденную или текущую литиевую батарею.
- Для выемки или замены батареи используйте изолированные инструменты.
- Соблюдайте полярность при установке и подключении новой батареи.
- Соблюдайте все указания изготовителя батареи.

Несоблюдение этого указания может привести к получению травм вплоть до смертельного исхода.

⚠ ВНИМАНИЕ!

РИСК ПОТЕРИ ДАННЫХ

Перед тем как приступить к замене внешней батареи резервного питания, убедитесь, что контроллер оставался под напряжением в течение не менее 24 часов и, соответственно, внутренняя батарея резервного питания заряжена.

Невыполнение данных требований может привести к травме или повреждению оборудования.