



- V.3 Таблица выбора устройств защитного отключения (RCCB) и дифференциальных автоматических минивыключателей (RCBO)
- V.4 Технические данные устройств защитного отключения (RCCB) и дифференциальных автоматических минивыключателей (RCBO)
- V.6 Устройства защитного отключения (RCCB) - Серия VP/VD
- V.8 Дифференциальные автоматические минивыключатели (RCBO) - Серия DM60
- V.10 Дифференциальные автоматические минивыключатели (RCBO) - Серия DM100
- V.12 Дополнительные устройства защитного отключения - Серия Diff-o-Click
- V.14 Чертежи

Защита цепи

Защита людей от поражения током

Дополнительные устройства

Устройства управления и контроля

Шины

Щиты

Указатель каталожных номеров и кодов

A

B

C

D

E

F

X

protected





Примечания

Защита людей

A

B

C

D

E

F

X

Grid area for notes





Таблица выбора устройств защитного отключения (RCCB) Серия BP

| Стр. № | Серия | Чувств-ть (mA) | Полюса | Тип | Номинальный ток (A) | | | | | | Иzol. прил. | Доп. уст-ва | Ном. напр. |
|--------|-----------|----------------|--------|--------|---------------------|----|----|----|----|-----|-------------|-------------|------------|
| | | | | | 16 | 25 | 40 | 63 | 80 | 100 | | | |
| B.6 | BP | 10 | 2P | AC/A | | | | | | | x | x | 240 |
| | | 30 | 2P | AC/A | | | | | | | x | x | 240 |
| | | | 2P | Ai | | | | | | | x | x | 240 |
| | | | 4P | AC/A | | | | | | | x | x | 240/415 |
| | | | 4P | Ai | | | | | | | x | x | 240/415 |
| | | 100 | 2P | AC/A/S | | | | | | | x | x | 240 |
| | | | 4P | AC/A/S | | | | | | | x | x | 240/415 |
| | | 300 | 2P | AC/A/S | | | | | | | x | x | 240 |
| | | | 2P | Si | | | | | | | x | x | 240 |
| | | | 4P | AC/A/S | | | | | | | x | x | 240/415 |
| | | | 4P | Si | | | | | | | x | x | 240/415 |
| | | 500 | 2P | AC/A/S | | | | | | | x | x | 240 |
| | | | 4P | AC/A/S | | | | | | | x | x | 240/415 |
| | | 1000 | 2P | AC/A/S | | | | | | | x | x | 240 |
| | | | 4P | AC/A/S | | | | | | | x | x | 240/415 |

Таблица выбора дифференциальных автоматических минивыключателей (RCBO)

| Стр. № | Серия | Чувств-ть (mA) | Полюса | Тип | Хар-ка отключ. | Номинальный ток (A) | | | | | | | | | Иzol. прил. | Доп. уст-ва | Ном. напр. | | |
|--------|---------------|----------------|--------|------|----------------|---------------------|---|----|----|----|----|----|----|----|-------------|-------------|------------|---|-----|
| | | | | | | 4 | 6 | 10 | 13 | 16 | 20 | 25 | 32 | 40 | | | | | |
| B.8 | DM60 | 10 | 1+N | AC/A | B | | | | | | | | | | | | - | x | 240 |
| | | | | | C | | | | | | | | | | | | - | x | 240 |
| | | 30 | 1+N | AC/A | B | | | | | | | | | | | | - | x | 240 |
| | | | | | C | | | | | | | | | | | | - | x | 240 |
| | | 100 | 1+N | AC/A | B | | | | | | | | | | | | - | x | 240 |
| | | | | | C | | | | | | | | | | | | - | x | 240 |
| | | 300 | 1+N | AC/A | B | | | | | | | | | | | | - | x | 240 |
| | | | | | C | | | | | | | | | | | | - | x | 240 |
| | DMT60 | | | | | | | | | | | | | | | | | | 240 |
| | | 30 | 1+N | AC | C | | | | | | | | | | | | - | x | 240 |
| B.10 | DM100 | 10 | 1+N | AC/A | B | | | | | | | | | | | | - | x | 240 |
| | | | | | C | | | | | | | | | | | | - | x | 240 |
| | | 30 | 1+N | AC/A | B | | | | | | | | | | | | - | x | 240 |
| | | | | | C | | | | | | | | | | | | - | x | 240 |
| | | 100 | 1+N | AC/A | B | | | | | | | | | | | | - | x | 240 |
| | | | | | C | | | | | | | | | | | | - | x | 240 |
| | | 300 | 1+N | AC/A | B | | | | | | | | | | | | - | x | 240 |
| | | | | | C | | | | | | | | | | | | - | x | 240 |
| | DMT100 | | | | | | | | | | | | | | | | | | 240 |
| | | 30 | 1+N | AC | C | | | | | | | | | | | | - | x | 240 |

Таблица выбора дополнительного устройства защитного отключения

| Стр. № | Серия | Чувств-ть (mA) | Полюса | Тип | Номинальный ток (A) | | Ном. напр. |
|--------|---------------------|----------------|--------|--------|---------------------|----|------------|
| | | | | | 32 | 63 | |
| B.12 | Diff-o-Click | | | | | | |
| | | 30 | 2-3-4 | AC/A | | | 240/415 |
| | | 100 | 2-3-4 | AC/A/S | | | 240/415 |
| | | 300 | 2-3-4 | AC/A/S | | | 240/415 |
| | | 500 | 2-3-4 | AC/A/S | | | 240/415 |
| | | 1000 | 2-3-4 | AC/A/S | | | 240/415 |

Redline

A

B

C

D

E

F

X



Технические характеристики устройств защитного отключения и дифференциальных

Защита людей

A

B

C

D

E

F

X

| Серия | | | BP [BD] |
|---|--|-----------------|-----------------------------|
| Стандарты | | | EN 61008, PN-IEC-1008 |
| Характеристики магнитного отключения | | | - |
| Характеристики отключения, остаточные | | | AC, A, S, Ai, Si |
| Время размыкания Idn | Мгновенный | мс | <40 |
| | Селективный | мс | >150 |
| Номинальный ток | | | 16,25,40,63, 80, 100 |
| Ток утечки Idn | | | 10,30,100,300,500,1000 |
| Температура калибровки | | | 30 |
| Упаковка полюсов по сравнению с числом модулей | | | 1 |
| Номинальное напряжение Un | 2P AC | B | 240 |
| | 3P AC | B | - |
| | 4P AC | B | 415 |
| Частота | | | Гц 50/60 |
| Максимальное рабочее напряжение U _{bmax} | | | 2P=265 / 4P=455 |
| Минимальное рабочее напряжение U _{bmin} | | | 2P=100 / 4P=190 |
| Сторона питания | | | верх/низ |
| Класс селективности | | | - |
| Ток включения и отключения (Im) | | | 500 (или 10xIn) |
| Разностный ток включения и отключения (Idm) | | | 500 (или 10xIn) |
| Условный предельно допустимый ток КЗ (Inc) | | | 10000 плав. пред 100A |
| Условный разностный предельно допустимый ток КЗ (Idc) | | | 10000 |
| Ток КЗ (кА) | | | - |
| Расстояние сетки (безопасное расстояние между двумя устройствами) | | | мм 35 |
| Применение изолятора | | | да |
| Степень изоляции | Напряжение изоляции | B (DC) | 500 |
| | Импульс напряжения (1.2/50мс) | кВ | 8 |
| | Изоляционное сопротивление (mOhm) | | 1000 |
| | Диэлектрическая сила | B | 2500 |
| Ударопрочность (в x, y, z направлениях) (IEC 60077/16.3) | | | 40г, 18 импульсов 5 мс |
| Ударопрочность (в x, y, z направлениях) (IEC 60077/16.3) | | | 1.5г, 30 мин, 0..80Гц |
| Износостойкость | Электрическая Un, In | | 10000 |
| | Механическая Un, In | | 20000 |
| Степень защиты (снаружи/внутри электрического корпуса) | | | IP 20 / IP 40 |
| Степень самозатухания (Соответствует UL94) | | | V2 |
| Тропикализация (Соответствует IEC 60068-2 / DIN 40046) | | | °C/RH +55/95% |
| Уровень загрязнения (соотв. IEC 60947-1) | | | 3 |
| Температура | Рабочая | °C | AC (-5.. +60); A(-25.. +60) |
| | Хранения | °C | -25..+70 |
| Ввод кабеля сечением | Жесткий кабель мин/макс (Верх) | мм ² | 1.5/50 [1.5/35] |
| | Гибкий кабель мин*/макс (Верх) | мм ² | 1.5/35 [1.5/25] |
| | Жесткий кабель мин/макс (Низ) | мм ² | 1.5/50 [1.5/35] |
| | Гибкий кабель мин*/макс (Низ) | мм ² | 1.5/35 [1.5/25] |
| | (*Гибкий кабель 0.75/1/1.5 мм ² с кабельным наконечником) | | |
| Вращающий момент | верх/низ | Нм | 5/5 |
| Дополнительные устройства (боковое подсоединение) | Дополнительные контакты | | да |
| | Tele U | | да |
| | Tele L | | да |
| | Tele M | | да |
| | PBS | | да |
| Система шин | Rip (штырьевая) | | да |
| | ForK (вилочная) | | да |
| Дополнительные принадлежности | | | да |
| Размеры, вес, упаковка | # Полюса | | 2-4 |
| | (HxDxW) 86x68xW | мм | 36/72 |
| | Вес/ед | г | 2P=250 / 4P=368 |
| | Упаковка/ед | | 2P=1/6 / 4P=1/3 |
| Аттестация | | | KEMA |
| CE-маркировка | | | да |
| Страница | | | B.6 |





автоматических минивыключателей

| DM60 | DM100 | Diff-o-Click |
|--------------------------|--------------------------|-------------------------------------|
| EN 61009-1, PN-IEC-1009 | EN 61009-1, PN-IEC-1009 | EN 61009-1, PN-IEC-1009 |
| B-C | B-C | B-C-D |
| AC | AC | AC-A-S |
| <40 | <40 | <40 |
| - | - | >150 |
| 4,6,10,13,16,20,25,32,40 | 4,6,10,13,16,20,25,32,40 | 0,5;1,2,4,6,10,16,20,25,32,40,50,63 |
| 10,30,300 | 10,30,300 | 30,100,300,500,1000 |
| 30 | 30 | 30 |
| 1 | 1 | 1 |
| 240 (1P+N) | 240 (1P+N) | 240/415 |
| - | - | 400 |
| - | - | 400 |
| 50/60 | 50/60 | 50/60 |
| 255 | 255 | 2P=265 / 4P=455 |
| 100 | 100 | 2P=117 / 4P=190 |
| верх/низ | верх/низ | низ |
| 3 | 3 | 3 |
| - | - | - |
| 6000 | 7500 | - |
| - | - | - |
| - | - | - |
| 6000 | 10000 | - |
| 35 | 35 | 35 |
| да | да | нет |
| 500 | 500 | 500 |
| 6 | 6 | 8 |
| 1000 | 1000 | 1000 |
| 2500 | 2500 | 2500 |
| 40г, 18 импульсов 5 мс | 40г, 18 импульсов 5 мс | 40г, 18 импульсов 5 мс |
| 1.5г, 30 мин, 0...80Гц | 1.5г, 30 мин, 0...80Гц | 5г, 30 мин, 0...80Гц |
| 10000 | 10000 | 10000 |
| 20000 | 20000 | 20000 |
| IP 20 / IP 40 | IP 20 / IP 40 | IP 20 / IP 40 |
| V2 | V2 | V2 |
| +55/95% | +55/95% | +55/95% |
| 3 | 3 | 3 |
| -5...+60 | -5...+60 | AC (-5...+60); AI(-25...+60) |
| -25...+70 | -25...+70 | -25...+70 |
| 1/25 | 1/25 | 1/25 |
| 1/16 | 1/16 | 1/16 |
| 1/35 | 1/35 | 1/35 |
| 1/25 | 1/25 | 1/25 |
| 3/4 | 3/4 | -/4.5 |
| да | да | да (по запросу) |
| да | да | да (по запросу) |
| да | да | да (по запросу) |
| да | да | да (по запросу) |
| да | да | да (по запросу) |
| низ | низ | - |
| низ | низ | - |
| да | да | да |
| 1+N | 1+N | 2-3-4 |
| 36 | 36 | 72/90/108/125/144 |
| 250 | 250 | 2P=250 / 3P=320 / 4P=340 |
| 1/6 | 1/6 | 1 |
| КЕМА | КЕМА | КЕМА |
| да | да | да |
| V.8 | V.10 | V.12 |

Redline

A

B

C

D

E

F

X



Устройства защитного отключения (RCCB)

Серия BP/BD



EN 61008

Тип AC



Тип A – Ai



Тип S – Si



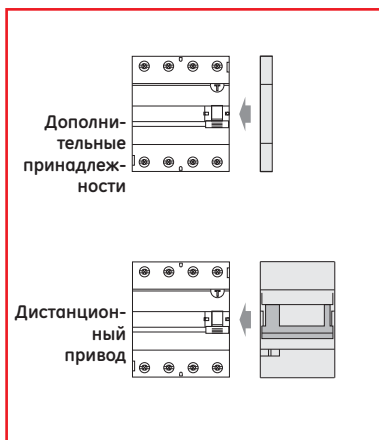
Применения



Аттестация/Маркировка



Доп. устройства



- Доп. контакты ● стр. С.4
- Независ. расцепитель ● стр. С.6
- Расцепитель мин. напр. ● стр. С.6
- Блокировка откр. панели ● стр. С.6
- Дистанционный привод ● стр. С.8

- Шины ● стр. Е.1
- Размеры ● стр. В.14

Технические характеристики

| | | |
|---|------|--|
| Номинальный ток I_n | (A) | 16, 25, 40, 63, 80, 100 |
| Ток утечки $I_{\Delta n}$ | (mA) | 10, 30, 100, 300, 500, 1000 |
| Номинальное напряжение AC U_n | (B) | 2P: 240 4P: 240/415 |
| Мин. рабочее напряжение $U_{\text{вmin}}$ | (B) | 2P: 100 4P: 190 |
| Износостойкость механическая/электрическая | | 20000/10000 |
| Тропикализация в соответствии с IEC 60068-2-28/2-30 и DIN 40046 | | 95% RH при 55°C |
| Ввод гибкого/жесткого кабеля сечением (мм ²) | | 35-50 ⁽¹⁾ |
| Полюса | | 2, 4 |
| Устойчивость к ложным отключениям | | Тип A, AC: 250A 8/20μs; 200A 0.5μs - 100kГц Тип S: 3000A 8/20 μs Тип Ai: 3000A 8/20μs Тип Si: 5000A 8/20μs |
| Температура окружающей среды | (°C) | Тип AC: -5 до +40 Тип A: -25 до +40 |
| Вес | (г) | 2P: 220 4P: 385 |

(1) Серия BD: 25-35 мм²

Предельно допустимый ток КЗ

Соответствует IEC 61008

Ток включения и отключения
Разностный ток включ. и отключ.

$I_m=500A$
 $I_{\Delta m} \geq 500A$ от 16 до 40A
 $I_{\Delta m} = 10I_n$ от 63 до 100A
 $I_{nc} = 10000A$ при 240/415В
 плавкий предохранитель
 80A gG

Ток КЗ

Серия ВР/ВД - Тип АС 

| In (A) | 10*/30mA | | 100mA | | 300mA | | 500mA | | 1000mA | | Упак. | |
|--------|----------|-------------|--------|-------------|--------|-------------|--------|-------------|--------|--------------|--------|-----|
| | Кат. № | Ссыл-ка № | Кат. № | Ссыл-ка № | Кат. № | Ссыл-ка № | Кат. № | Ссыл-ка № | Кат. № | Ссыл-ка № | | |
| 2P | 16 | BPC216/010* | 606131 | | | | | | | | 1/6 | |
| | 25 | BDC225/030 | 607125 | BPC225/100 | 606140 | BDC225/300 | 607127 | BPC225/500 | 606153 | BPC225/1000 | 606158 | 1/6 |
| | 40 | BDC240/030 | 607126 | BPC240/100 | 606141 | BDC240/300 | 607128 | BPC240/500 | 606154 | BPC240/1000 | 606159 | 1/6 |
| | 63 | BPC263/030 | 606134 | BPC263/100 | 606142 | BPC263/300 | 606150 | BPC263/500 | 606155 | BPC263/1000 | 606160 | 1/6 |
| | 80 | BPC280/030 | 606135 | BPC280/100 | 606143 | BPC280/300 | 606151 | BPC280/500 | 606156 | BPC280/1000 | 606161 | 1/6 |
| | 100 | BPC2100/030 | 606136 | BPC2100/100 | 606144 | BPC2100/300 | 606152 | BPC2100/500 | 606157 | BPC2100/1000 | 606162 | 1/6 |
| 4P | 25 | BPC425/030 | 606208 | BPC425/100 | 606216 | BPC425/300 | 606224 | BPC425/500 | 606229 | BPC425/1000 | 606234 | 1/3 |
| | 40 | BPC440/030 | 606209 | BPC440/100 | 606217 | BPC440/300 | 606225 | BPC440/500 | 606230 | BPC440/1000 | 606235 | 1/3 |
| | 63 | BPC463/030 | 606210 | BPC463/100 | 606218 | BPC463/300 | 606226 | BPC463/500 | 606231 | BPC463/1000 | 606236 | 1/3 |
| | 80 | BPC480/030 | 606211 | BPC480/100 | 606219 | BPC480/300 | 606227 | BPC480/500 | 606232 | BPC480/1000 | 606237 | 1/3 |
| | 100 | BPC4100/030 | 606212 | BPC4100/100 | 606220 | BPC4100/300 | 606228 | BPC4100/500 | 606233 | BPC4100/1000 | 606238 | 1/3 |

Серия ВР - Тип А 

| In (A) | 10*/30mA | | 100mA | | 300mA | | 500mA | | 1000mA | | Упак. | |
|--------|----------|-------------|--------|-------------|--------|-------------|--------|-------------|--------|--------------|--------|-----|
| | Кат. № | Ссыл-ка № | Кат. № | Ссыл-ка № | Кат. № | Ссыл-ка № | Кат. № | Ссыл-ка № | Кат. № | Ссыл-ка № | | |
| 2P | 16 | BPA216/010* | 606085 | | | | | | | | 1/6 | |
| | 25 | BPA225/030 | 606086 | BPA225/100 | 606091 | BPA225/300 | 606101 | BPA225/500 | 606111 | BPA225/1000 | 606121 | 1/6 |
| | 40 | BPA240/030 | 606087 | BPA240/100 | 606092 | BPA240/300 | 606102 | BPA240/500 | 606112 | BPA240/1000 | 606122 | 1/6 |
| | 63 | BPA263/030 | 606088 | BPA263/100 | 606093 | BPA263/300 | 606103 | BPA263/500 | 606113 | BPA263/1000 | 606123 | 1/6 |
| | 80 | BPA280/030 | 606089 | BPA280/100 | 606094 | BPA280/300 | 606104 | BPA280/500 | 606114 | BPA280/1000 | 606124 | 1/6 |
| | 100 | BPA2100/030 | 606090 | BPA2100/100 | 606095 | BPA2100/300 | 606105 | BPA2100/500 | 606115 | BPA2100/1000 | 606125 | 1/6 |
| 4P | 25 | BPA425/030 | 606163 | BPA425/100 | 606168 | BPA425/300 | 606178 | BPA425/500 | 606188 | BPA425/1000 | 606198 | 1/3 |
| | 40 | BPA440/030 | 606164 | BPA440/100 | 606169 | BPA440/300 | 606179 | BPA440/500 | 606189 | BPA440/1000 | 606199 | 1/3 |
| | 63 | BPA463/030 | 606165 | BPA463/100 | 606170 | BPA463/300 | 606180 | BPA463/500 | 606190 | BPA463/1000 | 606200 | 1/3 |
| | 80 | BPA480/030 | 606166 | BPA480/100 | 606171 | BPA480/300 | 606181 | BPA480/500 | 606191 | BPA480/1000 | 606201 | 1/3 |
| | 100 | BPA4100/030 | 606167 | BPA4100/100 | 606172 | BPA4100/300 | 606182 | BPA4100/500 | 606192 | BPA4100/1000 | 606202 | 1/3 |

Серия ВР - Тип S 

| In (A) | 100mA | | 300mA | | 500mA | | 1000mA | | Упак. | |
|--------|--------|-------------|--------|-------------|--------|-------------|--------|--------------|--------|-----|
| | Кат. № | Ссыл-ка № | Кат. № | Ссыл-ка № | Кат. № | Ссыл-ка № | Кат. № | Ссыл-ка № | | |
| 2P | 25 | BPS225/100 | 606096 | BPS225/300 | 606106 | BPS225/500 | 606116 | BPS225/1000 | 606126 | 1/6 |
| | 40 | BPS240/100 | 606097 | BPS240/300 | 606107 | BPS240/500 | 606117 | BPS240/1000 | 606127 | 1/6 |
| | 63 | BPS263/100 | 606098 | BPS263/300 | 606108 | BPS263/500 | 606118 | BPS263/1000 | 606128 | 1/6 |
| | 80 | BPS280/100 | 606099 | BPS280/300 | 606109 | BPS280/500 | 606119 | BPS280/1000 | 606129 | 1/6 |
| | 100 | BPS2100/100 | 606100 | BPS2100/300 | 606110 | BPS2100/500 | 606120 | BPS2100/1000 | 606130 | 1/6 |
| 4P | 25 | BPS425/100 | 606173 | BPS425/300 | 606183 | BPS425/500 | 606193 | BPS425/1000 | 606203 | 1/3 |
| | 40 | BPS440/100 | 606174 | BPS440/300 | 606184 | BPS440/500 | 606194 | BPS440/1000 | 606204 | 1/3 |
| | 63 | BPS463/100 | 606175 | BPS463/300 | 606185 | BPS463/500 | 606195 | - | - | 1/3 |
| | 80 | BPS480/100 | 606176 | BPS480/300 | 606186 | BPS480/500 | 606196 | - | - | 1/3 |
| | 100 | BPS4100/100 | 606177 | BPS4100/300 | 606187 | BPS4100/500 | 606197 | BPS4100/1000 | 606207 | 1/3 |

Серия ВР - Тип Ai 

Тип Si 

| In (A) | 30mA | | 300mA | | Упак. | |
|--------|--------|-------------|--------|--------------|--------|-----|
| | Кат. № | Ссыл-ка № | Кат. № | Ссыл-ка № | | |
| 2P | 25 | BPAi225/030 | 606331 | BPSi225/300 | 606337 | 1/6 |
| | 40 | BPAi240/030 | 606332 | BPSi240/300 | 606338 | 1/6 |
| | 63 | BPAi263/030 | 606333 | BPSi263/300 | 606339 | 1/6 |
| | 80 | - | - | BPSi280/300 | 606340 | 1/6 |
| | 100 | - | - | BPSi2100/300 | 606341 | 1/6 |
| 4P | 25 | BPAi425/030 | 606334 | BPSi425/300 | 606342 | 1/3 |
| | 40 | BPAi440/030 | 606335 | BPSi440/300 | 606343 | 1/3 |
| | 63 | BPAi463/030 | 606336 | BPSi463/300 | 606344 | 1/3 |
| | 80 | - | - | BPSi480/300 | 606345 | 1/3 |
| | 100 | - | - | BPSi4100/300 | 606346 | 1/3 |

Повышенная стойкость

Серия ВР/ВД

B

C

D

E

F

X





Дифференциальные автоматические минивыключатели (RCBO)

Серия DM60

EN 61009

6000

3

Тип AC



Тип A



Применения



Аттестация/Маркировка



Доп. устройства



- Доп. контакты ● стр. С.4
- Независ. расцепитель ● стр. С.6
- Расцепитель мин. напр. ● стр. С.6
- Блокировка откр. панели ● стр. С.6
- Дистанционный привод ● стр. С.8

- Шины ● стр. Е.1
- Размеры ● стр. В.15

Технические характеристики

| | |
|---|--|
| Номинальный ток I_n | (A) 4 до 40 |
| Ток утечки $I_{\Delta n}$ | (mA) 10, 30, 100, 300 |
| Характеристики отключения | B-C |
| Номинальное напряжение AC U_n | (B) 240 |
| Мин. рабочее напряжение U_{Bmin} | (B) 100 |
| Износостойкость механическая/электрическая | 20000/10000 |
| Тропикализация в соответствии с IEC 60068-2-28/2-30 и DIN 40046 | 95% RH при 55°C |
| Ввод гибкого/жесткого кабеля сечением | (мм ²) верхняя клемма: 16-25 нижняя клемма: 25-35 |
| Полюса | 1+N |
| Устойчивость к ложным отключениям | 250A 8/20μs; 200A 0.5μs - 100кГц |
| Температура окружающей среды | (°C) Тип AC: -5 до 40 Тип A: -25 до 40 |
| Вес | (г) 250 |

Предельно допустимый ток КЗ

Соответствует IEC 61009 и IEC 60898

Разностный ток вкл. и отключ.

$I_{\Delta n} = 6000A$

Ток КЗ

$I_{cn} = 6000A$ при 240В

Класс селективности

3

Соответствует IEC 60947-2

Ток КЗ

$I_{cu} = 10000A$ при 240В



Серия DM60 - Тип AC

| | 10 mA | | | 30 mA | | 100 mA | | 300 mA | | Упак. | |
|-------------------------------------|--------|-------------|-----------|-------------|-----------|-------------|-----------|-------------|-----------|-------|--|
| | In (A) | Кат. № | Ссыл-ка № | Кат. № | Ссыл-ка № | Кат. № | Ссыл-ка № | Кат. № | Ссыл-ка № | | |
| Характеристика B 1P+N | 6 | DM60B06/010 | 609802 | DM60B06/030 | 609807 | DM60B06/100 | 609815 | DM60B06/300 | 609823 | 1/6 | |
| | 10 | DM60B10/010 | 609803 | DM60B10/030 | 609808 | DM60B10/100 | 609816 | DM60B10/300 | 609824 | 1/6 | |
| | 13 | DM60B13/010 | 609804 | DM60B13/030 | 609809 | DM60B13/100 | 609817 | DM60B13/300 | 609825 | 1/6 | |
| | 16 | DM60B16/010 | 609805 | DM60B16/030 | 609810 | DM60B16/100 | 609818 | DM60B16/300 | 609826 | 1/6 | |
| | 20 | DM60B20/010 | 609806 | DM60B20/030 | 609811 | DM60B20/100 | 609819 | DM60B20/300 | 609827 | 1/6 | |
| | 25 | | | DM60B25/030 | 609812 | DM60B25/100 | 609820 | DM60B25/300 | 609828 | 1/6 | |
| | 32 | | | DM60B32/030 | 609813 | DM60B32/100 | 609821 | DM60B32/300 | 609829 | 1/6 | |
| | 40 | | | DM60B40/030 | 609814 | DM60B40/100 | 609822 | DM60B40/300 | 609830 | 1/6 | |
| | | | | | | | | | | | |
| Характеристика C 1P+N | 4 | DM60C04/010 | 609831 | DM60C04/030 | 609837 | DM60C04/100 | 609846 | DM60C04/300 | 609855 | 1/6 | |
| | 6 | DM60C06/010 | 609832 | DM60C06/030 | 609838 | DM60C06/100 | 609847 | DM60C06/300 | 609856 | 1/6 | |
| | 10 | DM60C10/010 | 609833 | DM60C10/030 | 609839 | DM60C10/100 | 609848 | DM60C10/300 | 609857 | 1/6 | |
| | 13 | DM60C13/010 | 609834 | DM60C13/030 | 609840 | DM60C13/100 | 609849 | DM60C13/300 | 609858 | 1/6 | |
| | 16 | DM60C16/010 | 609835 | DM60C16/030 | 609841 | DM60C16/100 | 609850 | DM60C16/300 | 609859 | 1/6 | |
| | 20 | DM60C20/010 | 609836 | DM60C20/030 | 609842 | DM60C20/100 | 609851 | DM60C20/300 | 609860 | 1/6 | |
| | 25 | | | DM60C25/030 | 609843 | DM60C25/100 | 609852 | DM60C25/300 | 609861 | 1/6 | |
| | 32 | | | DM60C32/030 | 609844 | DM60C32/100 | 609853 | DM60C32/300 | 609862 | 1/6 | |
| | 40 | | | DM60C40/030 | 609845 | DM60C40/100 | 609854 | DM60C40/300 | 609863 | 1/6 | |
| | | | | | | | | | | | |

Серия DMA60 - Тип A

| | 10 mA | | | 30 mA | | 100 mA | | 300 mA | | Упак. | |
|-------------------------------------|--------|--------------|-----------|--------------|-----------|--------------|-----------|--------------|-----------|-------|--|
| | In (A) | Кат. № | Ссыл-ка № | Кат. № | Ссыл-ка № | Кат. № | Ссыл-ка № | Кат. № | Ссыл-ка № | | |
| Характеристика B 1P+N | 6 | DMA60B06/010 | 609740 | DMA60B06/030 | 609745 | DMA60B06/100 | 609753 | DMA60B06/300 | 609761 | 1/6 | |
| | 10 | DMA60B10/010 | 609741 | DMA60B10/030 | 609746 | DMA60B10/100 | 609754 | DMA60B10/300 | 609762 | 1/6 | |
| | 13 | DMA60B13/010 | 609742 | DMA60B13/030 | 609747 | DMA60B13/100 | 609755 | DMA60B13/300 | 609763 | 1/6 | |
| | 16 | DMA60B16/010 | 609743 | DMA60B16/030 | 609748 | DMA60B16/100 | 609756 | DMA60B16/300 | 609764 | 1/6 | |
| | 20 | DMA60B20/010 | 609744 | DMA60B20/030 | 609749 | DMA60B20/100 | 609757 | DMA60B20/300 | 609765 | 1/6 | |
| | 25 | | | DMA60B25/030 | 609750 | DMA60B25/100 | 609758 | DMA60B25/300 | 609766 | 1/6 | |
| | 32 | | | DMA60B32/030 | 609751 | DMA60B32/100 | 609759 | DMA60B32/300 | 609767 | 1/6 | |
| | 40 | | | DMA60B40/030 | 609752 | DMA60B40/100 | 609760 | DMA60B40/300 | 609768 | 1/6 | |
| | | | | | | | | | | | |
| Характеристика C 1P+N | 4 | DMA60C04/010 | 609769 | DMA60C04/030 | 609775 | DMA60C04/100 | 609784 | DMA60C04/300 | 609793 | 1/6 | |
| | 6 | DMA60C06/010 | 609770 | DMA60C06/030 | 609776 | DMA60C06/100 | 609785 | DMA60C06/300 | 609794 | 1/6 | |
| | 10 | DMA60C10/010 | 609771 | DMA60C10/030 | 609777 | DMA60C10/100 | 609786 | DMA60C10/300 | 609795 | 1/6 | |
| | 13 | DMA60C13/010 | 609772 | DMA60C13/030 | 609778 | DMA60C13/100 | 609787 | DMA60C13/300 | 609796 | 1/6 | |
| | 16 | DMA60C16/010 | 609773 | DMA60C16/030 | 609779 | DMA60C16/100 | 609788 | DMA60C16/300 | 609797 | 1/6 | |
| | 20 | DMA60C20/010 | 609774 | DMA60C20/030 | 609780 | DMA60C20/100 | 609789 | DMA60C20/300 | 609798 | 1/6 | |
| | 25 | | | DMA60C25/030 | 609781 | DMA60C25/100 | 609790 | DMA60C25/300 | 609799 | 1/6 | |
| | 32 | | | DMA60C32/030 | 609782 | DMA60C32/100 | 609791 | DMA60C32/300 | 609800 | 1/6 | |
| | 40 | | | DMA60C40/030 | 609783 | DMA60C40/100 | 609792 | DMA60C40/300 | 609801 | 1/6 | |
| | | | | | | | | | | | |

Серия DMT60 - Тип AC

| | 30 mA | | | Упак. |
|---|--------------|--------------|-----------|-------|
| | In (A) | Кат. № | Ссыл-ка № | |
| Характеристика C Неразомкнутая нейтраль 1P+N | 4 | DMT60C04/030 | 609280 | 1 |
| | 6 | DMT60C06/030 | 609281 | 1 |
| | 10 | DMT60C10/030 | 609282 | 1 |
| | 13 | DMT60C13/030 | 609283 | 1 |
| | 16 | DMT60C16/030 | 609284 | 1 |
| | 20 | DMT60C20/030 | 609285 | 1 |
| | 25 | DMT60C25/030 | 609286 | 1 |
| | 32 | DMT60C32/030 | 609287 | 1 |
| 40 | DMT60C40/030 | 609288 | 1 | |

Серия DM60

A

B

C

D

E

F

X





Дифференциальные автоматические минивыключатели (RCBO)

Серия DM100

EN 61009

10000

3

Тип AC



Тип A



Применения



Аттестация/Маркировка



Доп. устройства



- Доп. контакты ● стр. С.4
- Независ. расцепитель ● стр. С.6
- Расцепитель мин. напр. ● стр. С.6
- Блокировка откр. панели ● стр. С.6
- Дистанционный привод ● стр. С.8

- Шины ● стр. Е.1
- Размеры ● стр. В.15

Технические характеристики

| | | |
|---|--------------------|---|
| Номинальный ток I_n | (A) | 4 до 40 |
| Ток утечки $I_{\Delta n}$ | (mA) | 10, 30, 100, 300 |
| Характеристики отключения | | B-C |
| Номинальное напряжение AC U_n | (B) | 240 |
| Мин. рабочее напряжение U_{Bmin} | (B) | 100 |
| Износостойкость механическая/электрическая | | 20000/10000 |
| Тропикализация в соответствии с IEC 60068-2-28/2-30 и DIN 40046 | | 95% при 55°C |
| Ввод гибкого/жесткого кабеля сечением | (мм ²) | верхняя клемма: 16-25 нижняя клемма: 25-35 |
| Полюса | | 1+N |
| Устойчивость к ложным отключениям | | 250A 8/20μs; 200A 0.5μs - 100кГц |
| Температура окружающей среды | (°C) | Тип AC: -5 до 40 Тип A: -25 до 40 |
| Вес | (г) | 250 |

Предельно допустимый ток КЗ

Соответствует IEC 61009 и IEC 60898
Разностный ток включ. и отключ.
Ток КЗ
Класс селективности

$I_{\Delta n} = 7500A$
 $I_{cn} = 10000A$ при 240В
 3

Соответствует IEC 60947-2
Ток КЗ

$I_{cu} = 15000A$ при 240В



Серия DM100 - Тип AC

| | 10 mA | | | 30 mA | | 100 mA | | 300 mA | | Упак. |
|------------------------------|--------|--------------|--------------|--------------|--------------|--------------|--------------|--------------|-----------|-------|
| | In (A) | Кат. № | Ссыл-ка № | Кат. № | Ссыл-ка № | Кат. № | Ссыл-ка № | Кат. № | Ссыл-ка № | |
| Характеристика B 1P+N | 6 | DM100B06/010 | 609926 | DM100B06/030 | 609931 | DM100B06/100 | 609939 | DM100B06/300 | 609947 | 1/6 |
| | 10 | DM100B10/010 | 609927 | DM100B10/030 | 609932 | DM100B10/100 | 609940 | DM100B10/300 | 609948 | 1/6 |
| | 13 | DM100B13/010 | 609928 | DM100B13/030 | 609933 | DM100B13/100 | 609941 | DM100B13/300 | 609949 | 1/6 |
| | 16 | DM100B16/010 | 609929 | DM100B16/030 | 609934 | DM100B16/100 | 609942 | DM100B16/300 | 609950 | 1/6 |
| | 20 | DM100B20/010 | 609930 | DM100B20/030 | 609935 | DM100B20/100 | 609943 | DM100B20/300 | 609951 | 1/6 |
| | 25 | - | - | DM100B25/030 | 609936 | DM100B25/100 | 609944 | DM100B25/300 | 609952 | 1/6 |
| | 32 | - | - | DM100B32/030 | 609937 | DM100B32/100 | 609945 | DM100B32/300 | 609953 | 1/6 |
| | 40 | - | - | DM100B40/030 | 609938 | DM100B40/100 | 609946 | DM100B40/300 | 609954 | 1/6 |
| Характеристика C 1P+N | 4 | DM100C04/010 | 609955 | DM100C04/030 | 609961 | DM100C04/100 | 609970 | DM100C04/300 | 609979 | 1/6 |
| | 6 | DM100C06/010 | 609956 | DM100C06/030 | 609962 | DM100C06/100 | 609971 | DM100C06/300 | 609980 | 1/6 |
| | 10 | DM100C10/010 | 609957 | DM100C10/030 | 609963 | DM100C10/100 | 609972 | DM100C10/300 | 609981 | 1/6 |
| | 13 | DM100C13/010 | 609958 | DM100C13/030 | 609964 | DM100C13/100 | 609973 | DM100C13/300 | 609982 | 1/6 |
| | 16 | DM100C16/010 | 609959 | DM100C16/030 | 609965 | DM100C16/100 | 609974 | DM100C16/300 | 609983 | 1/6 |
| | 20 | DM100C20/010 | 609960 | DM100C20/030 | 609966 | DM100C20/100 | 609975 | DM100C20/300 | 609984 | 1/6 |
| | 25 | - | - | DM100C25/030 | 609967 | DM100C25/100 | 609976 | DM100C25/300 | 609985 | 1/6 |
| | 32 | - | - | DM100C32/030 | 609968 | DM100C32/100 | 609977 | DM100C32/300 | 609986 | 1/6 |
| 40 | - | - | DM100C40/030 | 609969 | DM100C40/100 | 609978 | DM100C40/300 | 609987 | 1/6 | |

Серия DMA100 - Тип A

| | 10 mA | | | 30 mA | | 100 mA | | 300 mA | | Упак. |
|------------------------------|--------|---------------|---------------|---------------|---------------|---------------|---------------|---------------|-----------|-------|
| | In (A) | Кат. № | Ссыл-ка № | Кат. № | Ссыл-ка № | Кат. № | Ссыл-ка № | Кат. № | Ссыл-ка № | |
| Характеристика B 1P+N | 6 | DMA100B06/010 | 609864 | DMA100B06/030 | 609869 | DMA100B06/100 | 609877 | DMA100B06/300 | 609885 | 1/6 |
| | 10 | DMA100B10/010 | 609865 | DMA100B10/030 | 609870 | DMA100B10/100 | 609878 | DMA100B10/300 | 609886 | 1/6 |
| | 13 | DMA100B13/010 | 609866 | DMA100B13/030 | 609871 | DMA100B13/100 | 609879 | DMA100B13/300 | 609887 | 1/6 |
| | 16 | DMA100B16/010 | 609867 | DMA100B16/030 | 609872 | DMA100B16/100 | 609880 | DMA100B16/300 | 609888 | 1/6 |
| | 20 | DMA100B20/010 | 609868 | DMA100B20/030 | 609873 | DMA100B20/100 | 609881 | DMA100B20/300 | 609889 | 1/6 |
| | 25 | - | - | DMA100B25/030 | 609874 | DMA100B25/100 | 609882 | DMA100B25/300 | 609890 | 1/6 |
| | 32 | - | - | DMA100B32/030 | 609875 | DMA100B32/100 | 609883 | DMA100B32/300 | 609891 | 1/6 |
| | 40 | - | - | DMA100B40/030 | 609876 | DMA100B40/100 | 609884 | DMA100B40/300 | 609892 | 1/6 |
| Характеристика C 1P+N | 4 | DMA100C04/010 | 609893 | DMA100C04/030 | 609899 | DMA100C04/100 | 609908 | DMA100C04/300 | 609917 | 1/6 |
| | 6 | DMA100C06/010 | 609894 | DMA100C06/030 | 609900 | DMA100C06/100 | 609909 | DMA100C06/300 | 609918 | 1/6 |
| | 10 | DMA100C10/010 | 609895 | DMA100C10/030 | 609901 | DMA100C10/100 | 609910 | DMA100C10/300 | 609919 | 1/6 |
| | 13 | DMA100C13/010 | 609896 | DMA100C13/030 | 609902 | DMA100C13/100 | 609911 | DMA100C13/300 | 609920 | 1/6 |
| | 16 | DMA100C16/010 | 609897 | DMA100C16/030 | 609903 | DMA100C16/100 | 609912 | DMA100C16/300 | 609921 | 1/6 |
| | 20 | DMA100C20/010 | 609898 | DMA100C20/030 | 609904 | DMA100C20/100 | 609913 | DMA100C20/300 | 609922 | 1/6 |
| | 25 | - | - | DMA100C25/030 | 609905 | DMA100C25/100 | 609914 | DMA100C25/300 | 609923 | 1/6 |
| | 32 | - | - | DMA100C32/030 | 609906 | DMA100C32/100 | 609915 | DMA100C32/300 | 609924 | 1/6 |
| 40 | - | - | DMA100C40/030 | 609907 | DMA100C40/100 | 609916 | DMA100C40/300 | 609925 | 1/6 | |

Серия DMT100 - Тип AC

| | 30 mA | | | Упак. |
|--|---------------|---------------|-----------|-------|
| | In (A) | Кат. № | Ссыл-ка № | |
| Характеристика C Неразомкнутая нейтраль 1P+N | 4 | DMT100C04/030 | 609289 | 1 |
| | 6 | DMT100C06/030 | 609290 | 1 |
| | 10 | DMT100C10/030 | 609291 | 1 |
| | 13 | DMT100C13/030 | 609292 | 1 |
| | 16 | DMT100C16/030 | 609293 | 1 |
| | 20 | DMT100C20/030 | 609294 | 1 |
| | 25 | DMT100C25/030 | 609295 | 1 |
| | 32 | DMT100C32/030 | 609296 | 1 |
| 40 | DMT100C40/030 | 609297 | 1 | |

Серия DM100

B

C

D

E

F

X





Дополнительные устройства защитного отключения

Diff-o-Click

EN 61009

Тип AC



Тип A



Тип S



Применения



Сертификаты



Технические характеристики

| | |
|---|--|
| Номинальный ток I_n | (A) 32, 63 |
| Ток утечки $I_{\Delta n}$ | (mA) 30, 100, 300, 500, 1000 |
| Номинальное напряжение AC U_n | (B) 2P: 240/415 |
| | 3P: 415 |
| | 4P: 415 |
| | 4P: 190 |
| Мин. рабочее напряжение $U_{\text{вmin}}$ | (B) 2P: 190 |
| | 3P: 190 |
| | 4P: 190 |
| Износостойкость механическая/электрическая | 20000/10000 |
| Тропикализация в соответствии с IEC 60068-2/3 и DIN 40046 | 95%RH при 55°C |
| Ввод гибкого/жесткого кабеля сечением (мм ²) | 2P 32 и 63A: 25-35 |
| | 3P 32 и 63A: 25-35 |
| | □ 4P 32A: 16 (2 мод.) |
| | ◆ 4P 32 и 63A: 25-35 (4 мод.) |
| Полюса | 2, 3, 4 |
| Устойчивость к ложным отключениям | Тип A, AC: 250A 8/20μs; 200A 0.5μs - 100кГц |
| | Тип S: 3000A 8/20μs |
| | (°C) Тип AC: -5 до 55 Тип A, S: -25 до 55 |
| Температура окружающей среды | (°C) Тип AC: -5 до 55 Тип A, S: -25 до 55 |
| Вес | (г) 2P: 250 |
| | 3P: 320 |
| | 4P: 340 |

Предельно допустимый ток КЗ

Зависит от номинального тока используемого выключателя

Разностный ток включ. и отключ.

Ток КЗ

| | (MCB) | |
|----------------|-------|-------|
| | G60 | G100 |
| $I_{\Delta m}$ | 6000 | 7500 |
| I_{cn} | 6000 | 10000 |

Размеры ● стр. B.14-B.15



**Дополнительные устройства защитного отключения
Diff-o-Click - Тип AC**

| In (A) | 30 mA | | 100 mA | | 300 mA | | 500 mA | | 1000 mA | | Упак. |
|-----------------------|--------|--------------------|--------------------|--------------------|--------------------|---------------------|--------|-----------|---------|-----------|-------|
| | Кат. № | Ссыл-ка № | Кат. № | Ссыл-ка № | Кат. № | Ссыл-ка № | Кат. № | Ссыл-ка № | Кат. № | Ссыл-ка № | |
| 2P - 2 мод. | 32 | DOC 232/030 607536 | DOC 232/100 607537 | DOC 232/300 607538 | DOC 232/500 607539 | DOC 232/1000 607540 | 1 | | | | |
| | 63 | DOC 263/030 607542 | DOC 263/100 607543 | DOC 263/300 607544 | DOC 263/500 607545 | DOC 263/1000 607546 | 1 | | | | |
| 3P - 2 мод. 4 мод. | 32 | DOC 332/030 607620 | DOC 332/100 607621 | DOC 332/300 607622 | DOC 332/500 607623 | DOC 332/1000 607624 | 1 | | | | |
| | 63 | DOC 363/030 607626 | DOC 363/100 607627 | DOC 363/300 607628 | DOC 363/500 607629 | DOC 363/1000 607630 | 1 | | | | |
| 4P - 2 мод. 4 мод. | □32 | DOC 532/030 607722 | DOC 532/100 607723 | DOC 532/300 607724 | DOC 532/500 607725 | DOC 532/1000 607726 | 1 | | | | |
| | ◆32 | DOC 432/030 607728 | DOC 432/100 607729 | DOC 432/300 607730 | DOC 432/500 607731 | DOC 432/1000 607732 | 1 | | | | |
| | 63 | DOC 463/030 607734 | DOC 463/100 607735 | DOC 463/300 607736 | DOC 463/500 607737 | DOC 463/1000 607738 | 1 | | | | |

**Дополнительные устройства защитного отключения
Diff-o-Click - Тип A**

| In (A) | 30 mA | | 100 mA | | 300 mA | | 500 mA | | 1000 mA | | Упак. |
|-----------------------|--------|---------------------|---------------------|---------------------|---------------------|----------------------|--------|-----------|---------|-----------|-------|
| | Кат. № | Ссыл-ка № | Кат. № | Ссыл-ка № | Кат. № | Ссыл-ка № | Кат. № | Ссыл-ка № | Кат. № | Ссыл-ка № | |
| 2P - 2 мод. | 32 | DOCA 232/030 607500 | DOCA 232/100 607501 | DOCA 232/300 607502 | DOCA 232/500 607503 | DOCA 232/1000 607504 | 1 | | | | |
| | 63 | DOCA 263/030 607506 | DOCA 263/100 607507 | DOCA 263/300 607508 | DOCA 263/500 607509 | DOCA 263/1000 607510 | 1 | | | | |
| 3P - 2 мод. 4 мод. | 32 | DOCA 332/030 607584 | DOCA 332/100 607585 | DOCA 332/300 607586 | DOCA 332/500 607587 | DOCA 332/1000 607588 | 1 | | | | |
| | 63 | DOCA 363/030 607590 | DOCA 363/100 607591 | DOCA 363/300 607592 | DOCA 363/500 607593 | DOCA 363/1000 607594 | 1 | | | | |
| 4P - 2 мод. 4 мод. | □32 | DOCA 532/030 607668 | DOCA 532/100 607670 | DOCA 532/300 607669 | DOCA 532/500 607671 | DOCA 532/1000 607672 | 1 | | | | |
| | ◆32 | DOCA 432/030 607674 | DOCA 432/100 607675 | DOCA 432/300 607676 | DOCA 432/500 607677 | DOCA 432/1000 607678 | 1 | | | | |
| | 63 | DOCA 463/030 607680 | DOCA 463/100 607681 | DOCA 463/300 607682 | DOCA 463/500 607683 | DOCA 463/1000 607684 | 1 | | | | |

**Дополнительные устройства защитного отключения -
Серия Diff-o-Click - Тип S**

| In (A) | 100 mA | | 300 mA | | 500 mA | | 1000 mA | | Упак. |
|-----------------------|--------|---------------------|---------------------|---------------------|----------------------|-----------|---------|-----------|-------|
| | Кат. № | Ссыл-ка № | Кат. № | Ссыл-ка № | Кат. № | Ссыл-ка № | Кат. № | Ссыл-ка № | |
| 2P - 2 мод. | 32 | DOCS 232/100 607513 | DOCS 232/300 607514 | DOCS 232/500 607515 | DOCS 232/1000 607516 | 1 | | | |
| | 63 | DOCS 263/100 607519 | DOCS 263/300 607520 | DOCS 263/500 607521 | DOCS 263/1000 607522 | 1 | | | |
| 3P - 2 мод. 4 мод. | 32 | DOCS 332/100 607597 | DOCS 332/300 607598 | DOCS 332/500 607599 | DOCS 332/1000 607600 | 1 | | | |
| | 63 | DOCS 363/100 607603 | DOCS 363/300 607604 | DOCS 363/500 607605 | DOCS 363/1000 607606 | 1 | | | |
| 4P - 2 мод. 4 мод. | □32 | DOCS 532/100 607687 | DOCS 532/300 607688 | DOCS 532/500 607689 | DOCS 532/1000 607690 | 1 | | | |
| | ◆32 | DOCS 432/100 607693 | DOCS 432/300 607694 | DOCS 432/500 607695 | DOCS 432/1000 607696 | 1 | | | |
| | 63 | DOCS 463/100 607699 | DOCS 463/300 607700 | DOCS 463/500 607701 | DOCS 463/1000 607702 | 1 | | | |

Diff-o-Click

A

B

C

D

E

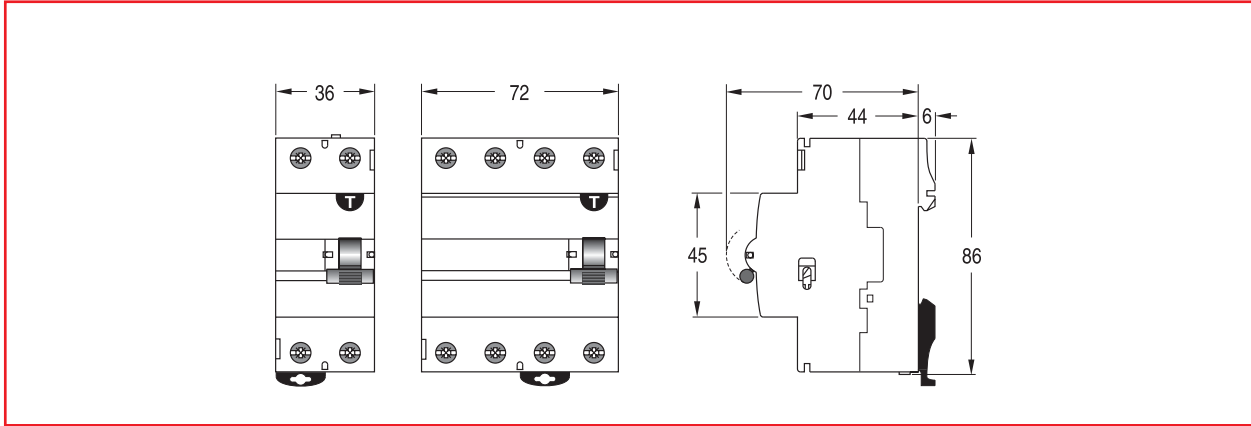
F

X

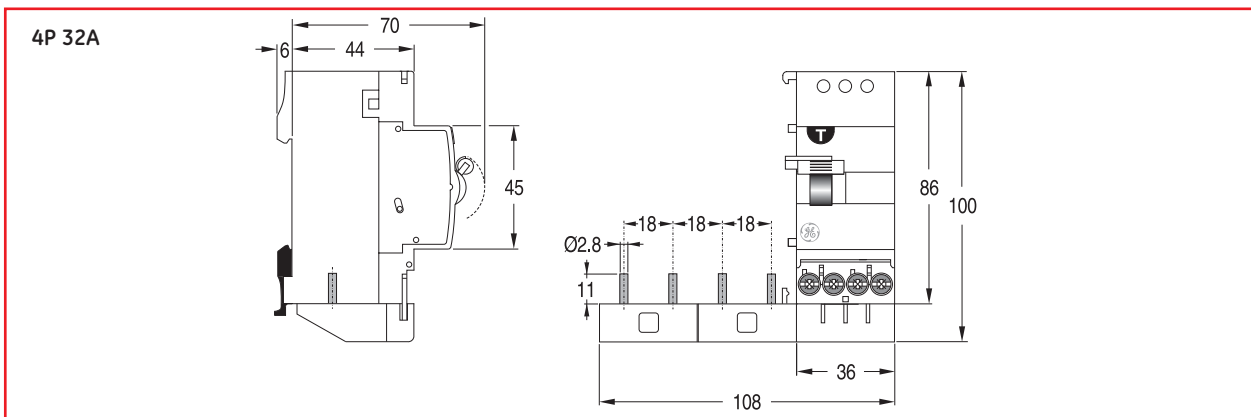
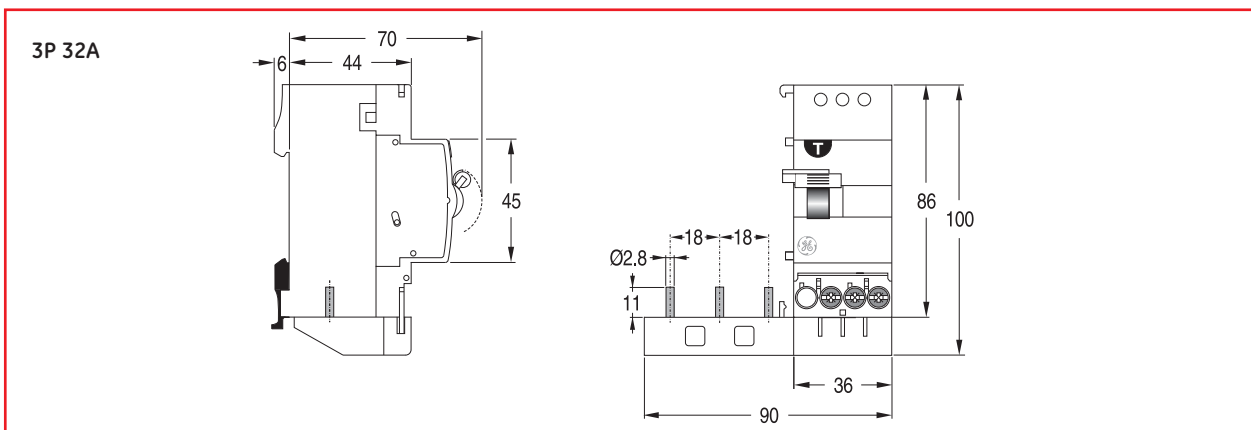
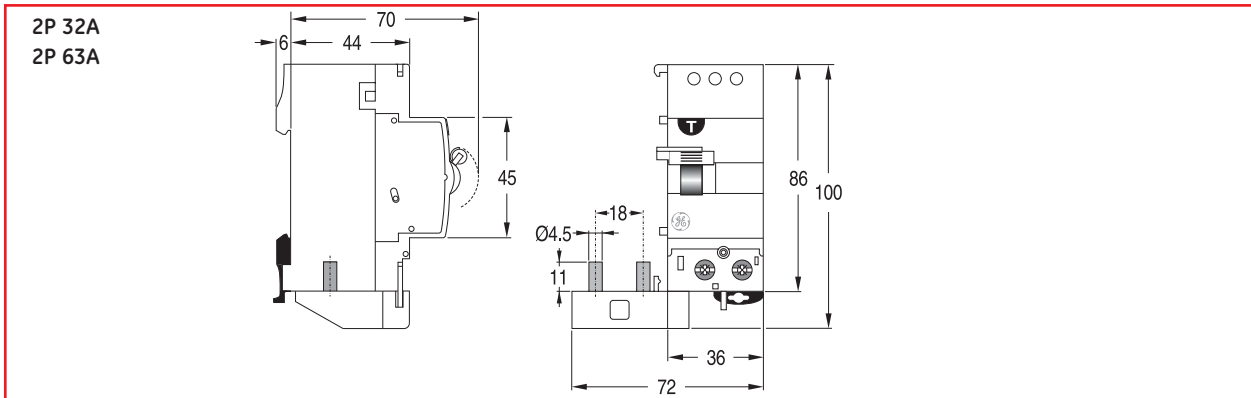


Чертежи

Устройство защитного отключения - Серия ВР

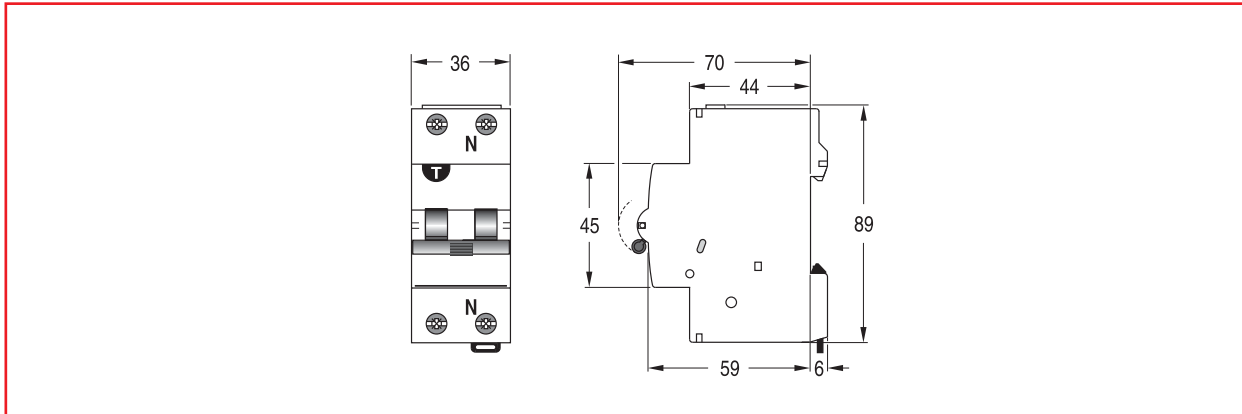


Дополнительные устройства защитного отключения - Серия Diff-o-Click



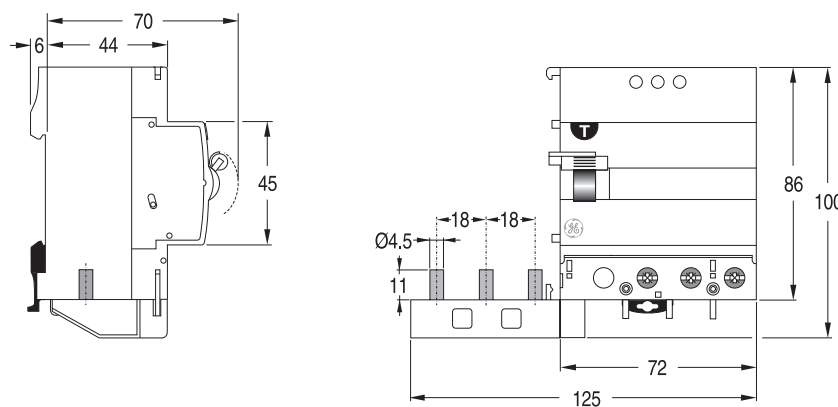


Дифференциальные автоматические выключатели - Серия DM

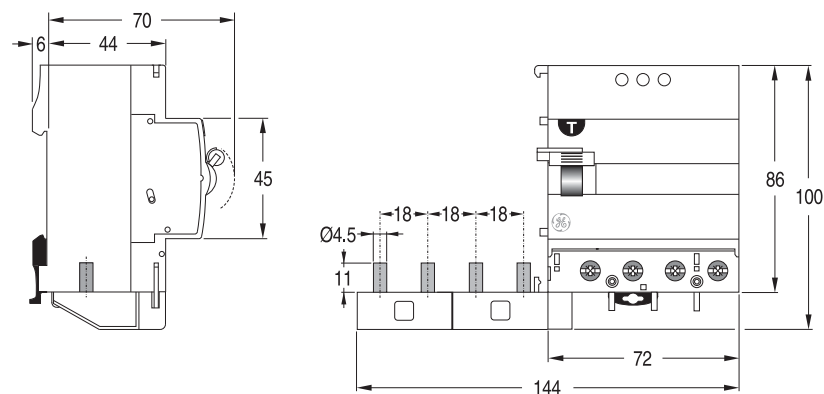


Дополнительные устройства защитного отключения - Серия Diff-o-Click

3P 63A



4P 63A



A

B

C

D

E

F

X